



(12) 发明专利

(10) 授权公告号 CN 118564338 B

(45) 授权公告日 2024. 10. 29

(21) 申请号 202411017087.3

F02B 77/00 (2006.01)

(22) 申请日 2024.07.29

F02B 77/04 (2006.01)

(65) 同一申请的已公布的文献号

F01P 3/00 (2006.01)

申请公布号 CN 118564338 A

F01P 11/04 (2006.01)

F01P 11/06 (2006.01)

(43) 申请公布日 2024.08.30

(56) 对比文件

(73) 专利权人 江苏中奕和创智能科技有限公司

CA 2610507 A1, 2008.05.17

地址 225400 江苏省泰州市泰兴市高新技

CN 106640363 A, 2017.05.10

术产业开发区人才科技广场6号

审查员 朱新华

(72) 发明人 马正鹏 靳有林 陆建国 徐笛

徐浩

(74) 专利代理机构 北京汇捷知识产权代理事务

所(普通合伙) 11531

专利代理师 于鹏

(51) Int. Cl.

F02B 63/04 (2006.01)

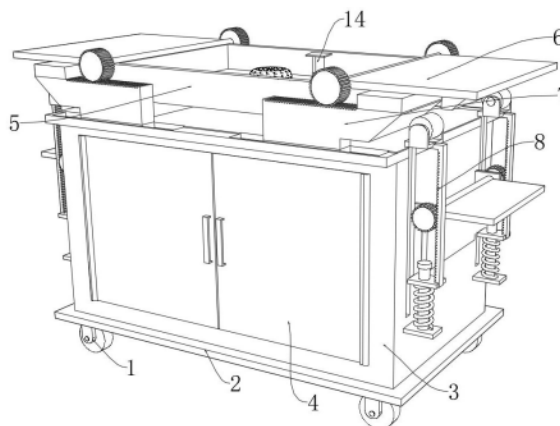
权利要求书2页 说明书5页 附图13页

(54) 发明名称

一种防雨式柴油发电机组

(57) 摘要

本发明涉及柴油发电机技术领域,具体为一种防雨式柴油发电机组,包括移动轮,所述移动轮上安装有安装板,所述安装板上端固定安装有机组箱体,所述机组箱体上铰接有密封前门,所述机组箱体上端固定安装有集水箱,所述集水箱上对称转动设置有遮挡连接板,所述机组箱体上设置有移动组件,所述移动组件包括有第一转动长杆、驱动齿轮以及移动齿推块,所述第一转动长杆转动连接在集水箱上,设备在使用过后,翻转遮挡连接板,使得遮挡连接板盖在集水箱上方,对集水箱进行遮挡,避免集水箱内积累灰尘,遮挡连接板在翻转过程中,通过移动组件和防尘组件的配合,实现防尘遮挡板紧贴在通风板上,避免灰尘从通风板中进入机组箱体内,便捷性得到了提高。



1. 一种防雨式柴油发电机组,包括移动轮(1),其特征在于:所述移动轮(1)上安装有安装板(2),所述安装板(2)上端固定安装有机组箱体(3),所述机组箱体(3)上铰接有密封前门(4),所述机组箱体(3)上端固定安装有集水箱(5),所述集水箱(5)上对称转动设置有遮挡连接板(6),所述机组箱体(3)上设置有移动组件(7),所述移动组件(7)包括有第一转动长杆(71)、驱动齿轮(72)以及移动齿推块(73),所述第一转动长杆(71)转动连接在集水箱(5)上,所述机组箱体(3)内部设置有柴油发电机组件(9),所述机组箱体(3)上设置有通风板(13),所述机组箱体(3)内部靠近通风板(13)的一侧设置有用以对通风板(13)上的灰尘进行清理以及对通风板(13)进行遮挡的遮挡清扫组件(10),所述机组箱体(3)外部靠近通风板(13)的一侧设置有防尘组件(8),所述集水箱(5)下端连通设置有内部降温组件(12),所述内部降温组件(12)用于对机组箱体(3)内部进行散热,所述集水箱(5)上设置有雨滴传感器(14),所述机组箱体(3)上设置有控制器(11),所述第一转动长杆(71)两端均固定连接在驱动齿轮(72),所述遮挡连接板(6)固定连接在第一转动长杆(71)上,所述移动齿推块(73)滑动连接在机组箱体(3)上端,所述机组箱体(3)上端开设有与驱动齿轮(72)相配合的齿槽,所述移动齿推块(73)靠近通风板(13)的一端设置有斜面,所述防尘组件(8)包括固定安板(81)、第二转动长杆(82)、防尘遮挡板(83)、移动齿架(84)、顶部安装架(85)、转动连柱(86)、支撑固定板(87)、滑动竖直杆(88)、复位弹簧(89)以及第二齿轮(810),所述固定安板(81)固定安装在机组箱体(3)上,所述第二转动长杆(82)转动连接在固定安板(81)上,所述第二转动长杆(82)两端均固定连接在第二齿轮(810),所述防尘遮挡板(83)固定连接在第二转动长杆(82)外表面,所述移动齿架(84)滑动连接在机组箱体(3)上,所述顶部安装架(85)固定连接在移动齿架(84)上端,所述转动连柱(86)转动连接在顶部安装架(85)上,所述转动连柱(86)与移动齿推块(73)上的斜面滚动配合,所述移动齿架(84)内部远离机组箱体(3)的一侧开设有与第二齿轮(810)相配合的齿槽,所述支撑固定板(87)固定连接在机组箱体(3)上,所述滑动竖直杆(88)固定连接在支撑固定板(87)上端,所述滑动竖直杆(88)滑动贯穿移动齿架(84)下端,所述复位弹簧(89)套设在滑动竖直杆(88)上,所述复位弹簧(89)上端与移动齿架(84)下端固定连接,所述复位弹簧(89)下端固定连接在支撑固定板(87)上端,所述遮挡清扫组件(10)包括有电动伸缩杆(101)、移动挡块(102)、固定竖板(103)、出风连管(104)、进气圆管(105)、出风横管(106)、滑动连杆(107)、挡雨外板(108)、活塞推动板(109)以及出风头(1010),所述遮挡清扫组件(10)和雨滴传感器(14)均与控制器(11)电性连接,所述电动伸缩杆(101)固定连接在机组箱体(3)内部,所述移动挡块(102)滑动连接在机组箱体(3)内部,所述内部降温组件(12)包括有连通设置在集水箱(5)下端的降温管(121),所述降温管(121)下端伸出机组箱体(3),所述降温管(121)下端连通设置有出水细管(122),所述降温管(121)与集水箱(5)连接处螺纹连接有防堵滤罩(123)。

2. 根据权利要求1所述的一种防雨式柴油发电机组,其特征在于:所述固定竖板(103)上端固定连接在机组箱体(3)内部,所述电动伸缩杆(101)输出端通过连块固定连接在移动挡块(102)上,所述移动挡块(102)内部为空腔设置,所述固定竖板(103)下端伸入移动挡块(102)内部且与移动挡块(102)滑动连接,所述活塞推动板(109)滑动连接在移动挡块(102)内。

3. 根据权利要求2所述的一种防雨式柴油发电机组,其特征在于:所述固定竖板(103)下端与活塞推动板(109)上端固定连接,所述移动挡块(102)下端连通设置有进气圆管

(105),所述进气圆管(105)上设置有单向进气阀,所述移动挡块(102)下端连通设置有出风连管(104),所述出风连管(104)上设置有单向出气阀,所述出风连管(104)上端连通设置有出风横管(106)。

4.根据权利要求3所述的一种防雨式柴油发电机组,其特征在于:所述出风横管(106)固定连接在移动挡块(102)上端,所述出风横管(106)上设置有多个出风头(1010),所述滑动连杆(107)固定连接在移动挡块(102)上,所述滑动连杆(107)远离移动挡块(102)的一端伸出机组箱体(3)且与机组箱体(3)滑动连接,所述挡雨外板(108)固定连接在滑动连杆(107)远离移动挡块(102)的一端。

一种防雨式柴油发电机组

技术领域

[0001] 本发明涉及柴油发电机技术领域,具体为一种防雨式柴油发电机组。

背景技术

[0002] 柴油发电机组是以柴油机为原动机,拖动同步发电机发电的一种电源设备,这是一种启动迅速、操作维修方便、投资少、对环境的适应性能较强的发电装置,但柴油发电机组在室外或者野外使用过程中,遇到下雨时,会对发电机组产生一定的影响,所以需要一种防雨型的柴油发电机组。

[0003] 在现有技术中,柴油发电机组一般通过在保护罩上设置通风网进行通风散热,在雨水天气时,雨水容易从通风窗中进入保护罩内,防雨效果差,同时设备在使用完成后,灰尘容易从通风窗进入到设备内部,清理起来较为麻烦,便捷性较低,为此,本发明提出一种防雨式柴油发电机组用以解决上述问题。

发明内容

[0004] 本发明的目的在于提供一种防雨式柴油发电机组,以解决上述背景技术中提出的问题。

[0005] 为实现上述目的,本发明提供如下技术方案:一种防雨式柴油发电机组,包括移动轮,所述移动轮上安装有安装板,所述安装板上端固定安装有机组箱体,所述机组箱体上铰接有密封前门,所述机组箱体上端固定安装有集水箱,所述集水箱上对称转动设置有遮挡连接板,所述机组箱体上设置有移动组件,所述移动组件包括有第一转动长杆、驱动齿轮以及移动齿推块,所述第一转动长杆转动连接在集水箱上,所述机组箱体内部设置有柴油发电机组,所述机组箱体上设置有通风板,所述机组箱体内部靠近通风板的一侧设置有用以对通风板上的灰尘进行清理以及对通风板进行遮挡的遮挡清扫组件,所述机组箱体外部靠近通风板的一侧设置有防尘组件,所述防尘组件包括固定安板、第二转动长杆、防尘遮挡板、移动齿架、顶部安装架、转动连柱、支撑固定板、滑动竖直杆、复位弹簧以及第二齿轮,所述集水箱下端连通设置有内部降温组件,所述内部降温组件用于对机组箱体内部进行散热,所述集水箱上设置有雨滴传感器,所述机组箱体上设置有控制器。

[0006] 优选的,所述第一转动长杆两端均固定连接有机组箱体,所述遮挡连接板固定连接在第一转动长杆上,所述移动齿推块滑动连接在机组箱体上端,所述机组箱体上端开设有与驱动齿轮相配合的齿槽,所述移动齿推块靠近通风板的一端设置有斜面。

[0007] 优选的,所述固定安板固定安装在机组箱体上,所述第二转动长杆转动连接在固定安板上,所述第二转动长杆两端均固定连接有机组箱体,所述防尘遮挡板固定连接在第二转动长杆外表面。

[0008] 优选的,所述移动齿架滑动连接在机组箱体上,所述顶部安装架固定连接在移动齿架上端,所述转动连柱转动连接在顶部安装架上,所述转动连柱与移动齿推块上的斜面滚动配合,所述移动齿架内部远离机组箱体的一侧开设有与第二齿轮相配合的齿槽。

[0009] 优选的,所述支撑固定板固定连接在机组箱体上,所述滑动竖直杆固定连接在支撑固定板上端,所述滑动竖直杆滑动贯穿移动齿架下端,所述复位弹簧套设在滑动竖直杆上,所述复位弹簧上端与移动齿架下端固定连接,所述复位弹簧下端固定连接在支撑固定板上端。

[0010] 优选的,所述遮挡清扫组件包括有电动伸缩杆、移动挡块、固定竖板、出风连管、进气圆管、出风横管、滑动连杆、挡雨外板、活塞推动板以及出风头,所述遮挡清扫组件和雨滴传感器均与控制器电性连接,所述电动伸缩杆固定连接在机组箱体内部,所述移动挡块滑动连接在机组箱体内部。

[0011] 优选的,所述固定竖板上端固定连接在机组箱体内部,所述电动伸缩杆输出端通过连块固定连接在移动挡块上,所述移动挡块内部为空腔设置,所述固定竖板下端伸入移动挡块内部且与移动挡块滑动连接,所述活塞推动板滑动连接在移动挡块内。

[0012] 优选的,所述固定竖板下端与活塞推动板上端固定连接,所述移动挡块下端连通设置有进气圆管,所述进气圆管上设置有单向进气阀,所述移动挡块下端连通设置有出风连管,所述出风连管上设置有单向出气阀,所述出风连管上端连通设置有出风横管。

[0013] 优选的,所述出风横管固定连接在移动挡块上端,所述出风横管上设置有多个出风头,所述滑动连杆固定连接在移动挡块上,所述滑动连杆远离移动挡块的一端伸出机组箱体且与机组箱体滑动连接,所述挡雨外板固定连接在滑动连杆远离移动挡块的一端。

[0014] 优选的,所述内部降温组件包括有连通设置在集水箱下端的降温管,所述降温管下端伸出机组箱体,所述降温管下端连通设置有出水细管,所述降温管与集水箱连接处螺纹连接有防堵滤罩。

[0015] 与现有技术相比,本发明的有益效果是:

[0016] 设备在使用过后,只需翻转遮挡连接板,使得遮挡连接板盖在集水箱上方,对集水箱进行遮挡,避免集水箱内积累灰尘,遮挡连接板在翻转过程中,通过移动组件和防尘组件的配合,实现防尘遮挡板紧贴在通风板上,避免灰尘从通风板中进入机组箱体内,便捷性得到了提高。

[0017] 通过设置有遮挡清扫组件、控制器以及雨滴传感器,实现了移动挡块贴合在通风板内侧,挡雨外板贴合在通风板的外侧,避免雨水通过通风板进入机组箱体内,防水效果好,移动挡块在向上移动过程中,活塞推动板挤压移动挡块内的气体,气体最终从出风头中喷出对通风板上的灰尘进行吹落,方便对通风板进行清理。

[0018] 通过设置有内部降温组件,雨水落到集水箱内,进入到降温管,最终从出水细管内流出,实现了对机组箱体内部进行散热,通过设置有防堵滤罩,防止降温管出现堵塞,防堵滤罩与集水箱螺纹连接,便于对防堵滤罩进行清理更换。

附图说明

[0019] 图1为本发明的整体结构示意图。

[0020] 图2为本发明的内部结构示意图。

[0021] 图3为本发明的防尘组件结构示意图。

[0022] 图4为本发明的遮挡清扫组件局部结构示意图。

[0023] 图5为本发明的通风板位置结构示意图。

- [0024] 图6为本发明的遮挡清扫组件整体结构示意图。
- [0025] 图7为本发明的遮挡清扫组件内部结构示意图。
- [0026] 图8为本发明的遮挡连接板遮挡状态结构示意图。
- [0027] 图9为本发明的移动齿推块与转动连柱配合结构示意图。
- [0028] 图10为本发明的内部降温组件结构示意图。
- [0029] 图11为本发明的防堵滤罩安装结构示意图。
- [0030] 图12为本发明的局部立体结构示意图。
- [0031] 图13为本发明的遮挡连接板展开状态示意图。
- [0032] 图14为本发明的主视结构示意图。
- [0033] 图中:1、移动轮;2、安装板;3、机组箱体;4、密封前门;5、集水箱;6、遮挡连接板;7、移动组件;8、防尘组件;9、柴油发电机组;10、遮挡清扫组件;11、控制器;12、内部降温组件;13、通风板;14、雨滴传感器;71、第一转动长杆;72、驱动齿轮;73、移动齿推块;81、固定安板;82、第二转动长杆;83、防尘遮挡板;84、移动齿架;85、顶部安装架;86、转动连柱;87、支撑固定板;88、滑动竖直杆;89、复位弹簧;810、第二齿轮;101、电动伸缩杆;102、移动挡块;103、固定竖板;104、出风连管;105、进气圆管;106、出风横管;107、滑动连杆;108、挡雨外板;109、活塞推动板;1010、出风头;121、降温管;122、出水细管;123、防堵滤罩。

具体实施方式

[0034] 下面将结合本发明实施例中的附图,对本发明实施例中的技术方案进行清楚、完整地描述,显然,所描述的实施例仅仅是本发明一部分实施例,而不是全部的实施例。基于本发明中的实施例,本领域普通技术人员在没有做出创造性劳动前提下所获得的所有其他实施例,都属于本发明保护的范围。

[0035] 请参阅图1至图14,本发明提供一种技术方案:一种防雨式柴油发电机组,包括移动轮1,移动轮1上安装有安装板2,安装板2上端固定安装有机组箱体3,机组箱体3上铰接有密封前门4,机组箱体3上端固定安装有集水箱5,集水箱5上对称转动设置有遮挡连接板6,机组箱体3上设置有移动组件7,移动组件7包括有第一转动长杆71、驱动齿轮72以及移动齿推块73,第一转动长杆71转动连接在集水箱5上,机组箱体3内部设置有柴油发电机组9,机组箱体3上设置有通风板13,机组箱体3内部靠近通风板13的一侧设置有用于对通风板13上的灰尘进行清理以及对通风板13进行遮挡的遮挡清扫组件10,机组箱体3外部靠近通风板13的一侧设置有防尘组件8,防尘组件8包括固定安板81、第二转动长杆82、防尘遮挡板83、移动齿架84、顶部安装架85、转动连柱86、支撑固定板87、滑动竖直杆88、复位弹簧89以及第二齿轮810,集水箱5下端连通设置有内部降温组件12,内部降温组件12用于对机组箱体3内部进行散热,集水箱5上设置有雨滴传感器14,机组箱体3上设置有控制器11,设备在使用过后,只需翻转遮挡连接板6,使得遮挡连接板6盖在集水箱5上方,对集水箱5进行遮挡,避免集水箱5内积累灰尘,遮挡连接板6在翻转过程中,通过移动组件7和防尘组件8的配合,实现防尘遮挡板83紧贴在通风板13上,避免灰尘从通风板13中进入机组箱体3内,便捷性得到了提高,通过设置有遮挡清扫组件10、控制器11以及雨滴传感器14,雨滴传感器14是一种传感装置,主要用于检测是否下雨及雨量的大小,实现了移动挡块102贴合在通风板13内侧,挡雨外板108贴合在通风板13的外侧,避免雨水通过通风板13进入机组箱体3内,防水

效果好,移动挡块102在向上移动过程中,活塞推动板109挤压移动挡块102内的气体,气体最终从出风头1010中喷出对通风板13上的灰尘进行吹落,方便对通风板13进行清理,通过设置有内部降温组件12,雨水落到集水箱5内,进入到降温管121,最终从出水细管122内流出,实现了对机组箱体3内部进行散热,通过设置有防堵滤罩123,防止降温管121出现堵塞,防堵滤罩123与集水箱5螺纹连接,便于对防堵滤罩123进行清理更换。

[0036] 如图3所示,第一转动长杆71两端均固定连接有驱动齿轮72,遮挡连接板6固定连接在第一转动长杆71上,移动齿推块73滑动连接在机组箱体3上端,机组箱体3上端开设有与驱动齿轮72相配合的齿槽,移动齿推块73靠近通风板13的一端设置有斜面,遮挡连接板6通过第一转动长杆71带动驱动齿轮72转动,驱动齿轮72转动可带动移动齿推块73移动。

[0037] 如图3图5以及图9所示,固定安板81固定安装在机组箱体3上,第二转动长杆82转动连接在固定安板81上,第二转动长杆82两端均固定连接有第二齿轮810,防尘遮挡板83固定连接在第二转动长杆82外表面,防尘遮挡板83可采用轻质板,移动齿架84滑动连接在机组箱体3上,顶部安装架85固定连接在移动齿架84上端,转动连柱86转动连接在顶部安装架85上,转动连柱86与移动齿推块73上的斜面滚动配合,移动齿架84内部远离机组箱体3的一侧开设有与第二齿轮810相配合的齿槽,支撑固定板87固定连接在机组箱体3上,滑动竖直杆88固定连接在支撑固定板87上端,滑动竖直杆88滑动贯穿移动齿架84下端,复位弹簧89套设在滑动竖直杆88上,复位弹簧89上端与移动齿架84下端固定连接,复位弹簧89下端固定连接在支撑固定板87上端,防尘遮挡板83贴合在通风板13外侧时,复位弹簧89处于压缩状态,在复位弹簧89的作用下,带动移动齿架84在机组箱体3上向上滑动,移动齿架84向上移动的过程中,带动第二齿轮810转动,第二齿轮810通过第二转动长杆82带动防尘遮挡板83向远离机组箱体3的一侧翻转,将通风板13露出,方便对机组箱体3内部进行散热。

[0038] 如图4、图6以及图7所示,遮挡清扫组件10包括有电动伸缩杆101、移动挡块102、固定竖板103、出风连管104、进气圆管105、出风横管106、滑动连杆107、挡雨外板108、活塞推动板109以及出风头1010,遮挡清扫组件10和雨滴传感器14均与控制器11电性连接,电动伸缩杆101固定连接在机组箱体3内部,移动挡块102滑动连接在机组箱体3内部,固定竖板103上端固定连接在机组箱体3内部,电动伸缩杆101输出端通过连块固定连接在移动挡块102上,移动挡块102内部为空腔设置,固定竖板103下端伸入移动挡块102内部且与移动挡块102滑动连接,活塞推动板109滑动连接在移动挡块102内,固定竖板103下端与活塞推动板109上端固定连接,移动挡块102下端连通设置有进气圆管105,进气圆管105上设置有单向进气阀,移动挡块102下端连通设置有出风连管104,出风连管104上设置有单向出气阀,出风连管104上端连通设置有出风横管106,出风横管106固定连接在移动挡块102上端,出风横管106上设置有多个出风头1010,滑动连杆107固定连接在移动挡块102上,滑动连杆107远离移动挡块102的一端伸出机组箱体3且与机组箱体3滑动连接,挡雨外板108固定连接在滑动连杆107远离移动挡块102的一端,在雨水天气时,雨滴传感器14检测到雨滴,雨滴传感器14将信号输送到控制器11中,控制器11控制电动伸缩杆101启动,电动伸缩杆101带动移动挡块102收缩,移动挡块102向上移动,移动挡块102通过滑动连杆107带动挡雨外板108向上移动,实现移动挡块102贴合在通风板13内侧,挡雨外板108贴合在通风板13的外侧,避免雨水通过通风板13进入机组箱体3内,防水效果好,移动挡块102在向上移动过程中,活塞推动板109与移动挡块102相对滑动,活塞推动板109挤压移动挡块102内的气体,气体从出风

连管104中进入到出风横管106中,再从出风头1010中喷出对通风板13上的灰尘进行吹落,方便对通风板13进行清理。

[0039] 如图10以及图11所示,内部降温组件12包括有连通设置在集水箱5下端的降温管121,降温管121下端伸出机组箱体3,降温管121下端连通设置有出水细管122,降温管121与集水箱5连接处螺纹连接有防堵滤罩123,通过设置有防堵滤罩123,防止降温管121出现堵塞,防堵滤罩123与集水箱5螺纹连接,便于对防堵滤罩123进行清理更换。

[0040] 在实际使用时,将设备移动到所需位置,翻转遮挡连接板6直至遮挡连接板6搭在移动齿推块73上,遮挡连接板6可实现对机组箱体3进行遮挡,起到遮阳防雨的作用,在此过程中,遮挡连接板6通过第一转动长杆71带动驱动齿轮72转动,驱动齿轮72带动移动齿推块73向远离转动连柱86的一侧移动,移动齿推块73与转动连柱86分离,在复位弹簧89的作用下,带动移动齿架84在机组箱体3上向上滑动,移动齿架84向上移动的过程中,带动第二齿轮810转动,第二齿轮810通过第二转动长杆82带动防尘遮挡板83向远离机组箱体3的一侧翻转,将通风板13露出,方便对机组箱体3内部进行散热,在雨水天气时,雨滴传感器14检测到雨滴,雨滴传感器14将信号输送到控制器11中,控制器11控制电动伸缩杆101启动,电动伸缩杆101带动移动挡块102收缩,移动挡块102向上移动,移动挡块102通过滑动连杆107带动挡雨外板108向上移动,实现移动挡块102贴合在通风板13内侧,挡雨外板108贴合在通风板13的外侧,避免雨水通过通风板13进入机组箱体3内,防水效果好,移动挡块102在向上移动过程中,活塞推动板109与移动挡块102相对滑动,活塞推动板109挤压移动挡块102内的气体,气体从出风连管104中进入到出风横管106中,再从出风头1010中喷出对通风板13上的灰尘进行吹落,方便对通风板13进行清理,雨水落到集水箱5内,进入到降温管121,最终从出水细管122内流出,实现了对机组箱体3内部进行散热,当雨滴传感器14检测到停止下雨时,控制器11控制电动伸缩杆101带动移动挡块102向下移动,移动挡块102与挡雨外板108从通风板13的两侧移走,可通过通风板13进行散热,当设备在使用过后需要收纳时,翻转遮挡连接板6,使得遮挡连接板6盖在集水箱5上方,对集水箱5进行遮挡,避免集水箱5内积累灰尘,遮挡连接板6在翻转过程中,通过第一转动长杆71和驱动齿轮72带动移动齿推块73向转动连柱86的一侧移动,转动连柱86在移动齿推块73上的斜面上滚动,带动移动齿架84向下移动,复位弹簧89受到了挤压,移动齿架84向下移动,带动第二齿轮810转动,进而通过第二转动长杆82带动防尘遮挡板83向下转动,实现防尘遮挡板83紧贴在通风板13上,避免灰尘从通风板13中进入机组箱体3内。

[0041] 尽管已经示出和描述了本发明的实施例,对于本领域的普通技术人员而言,可以理解在不脱离本发明的原理和精神的情况下可以对这些实施例进行多种变化、修改、替换和变型,本发明的范围由所附权利要求及其等同物限定。

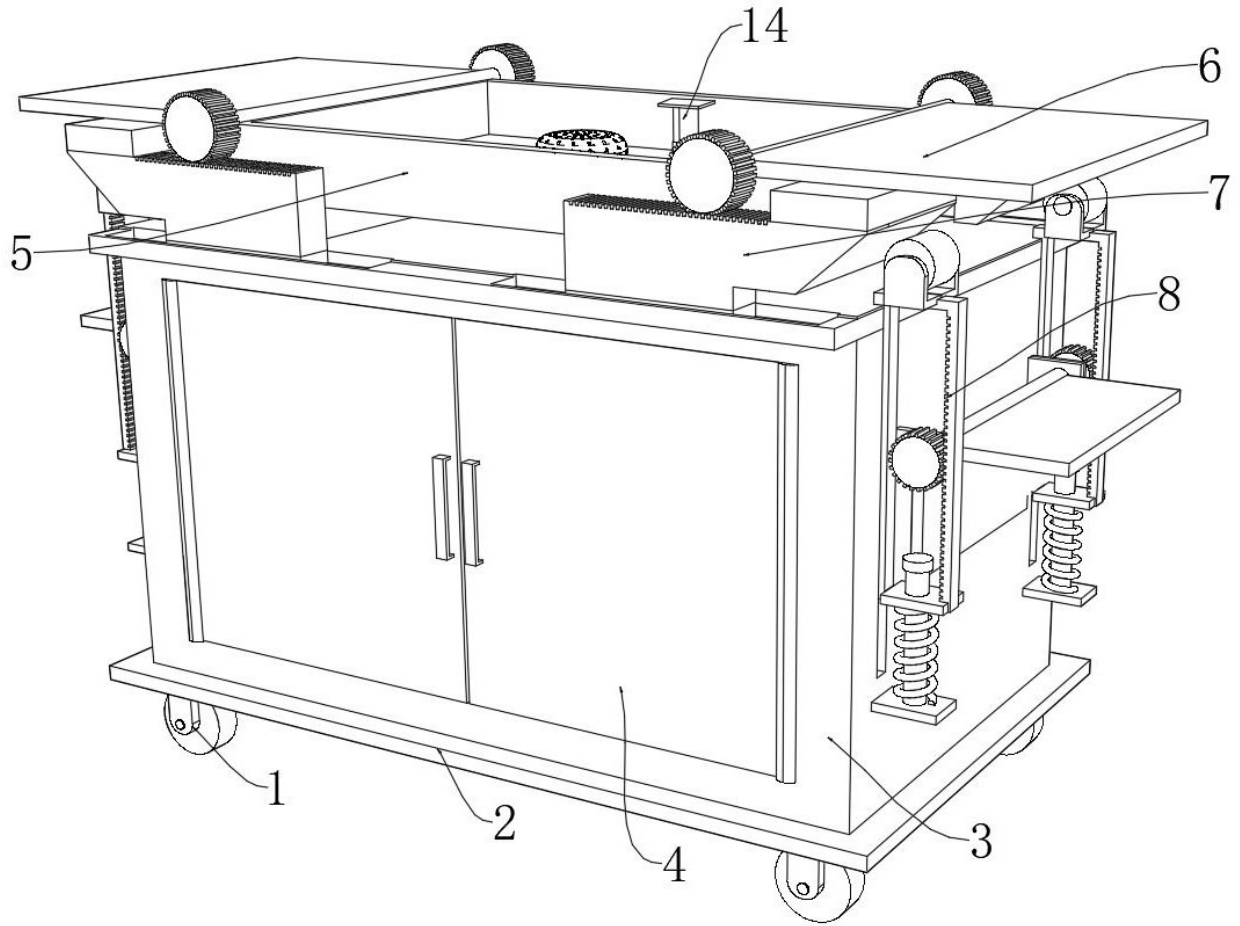


图 1

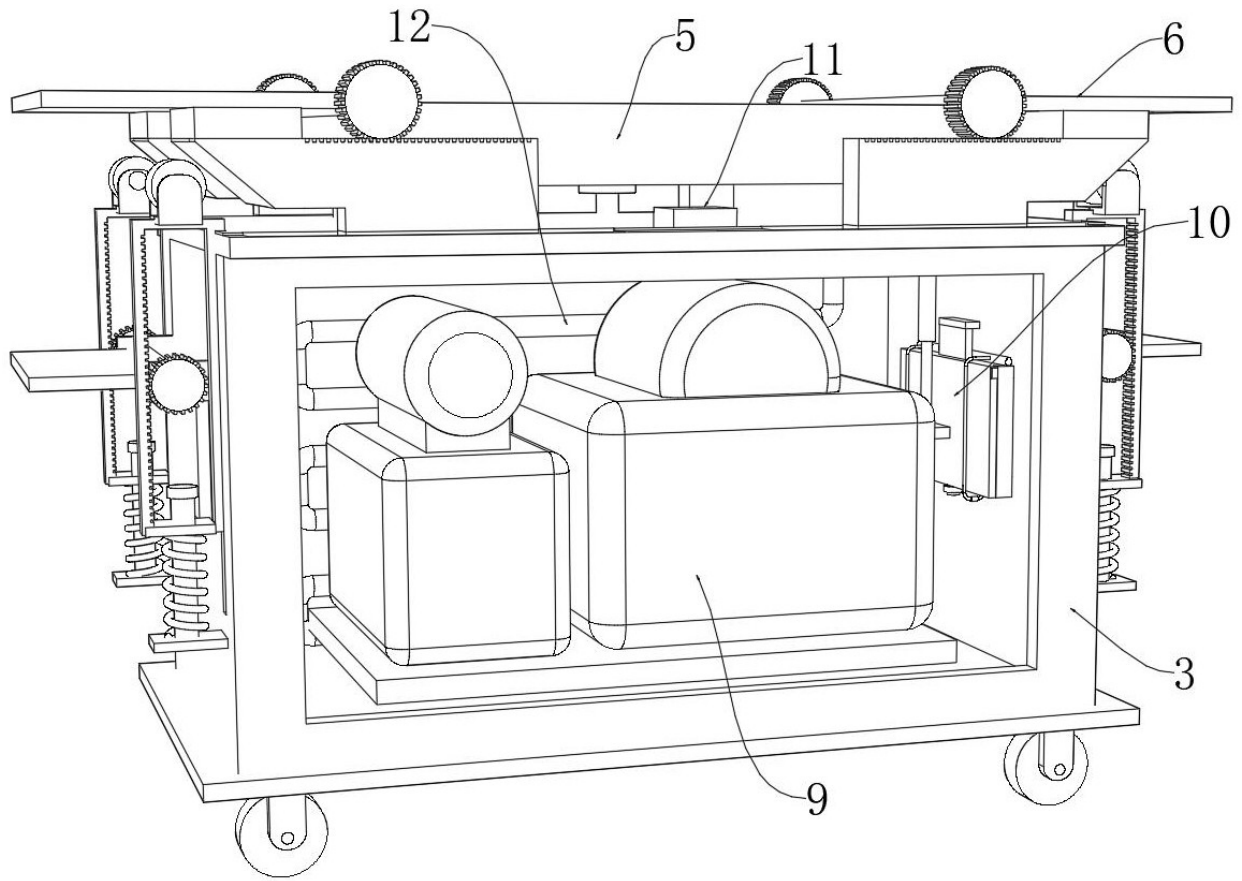


图 2

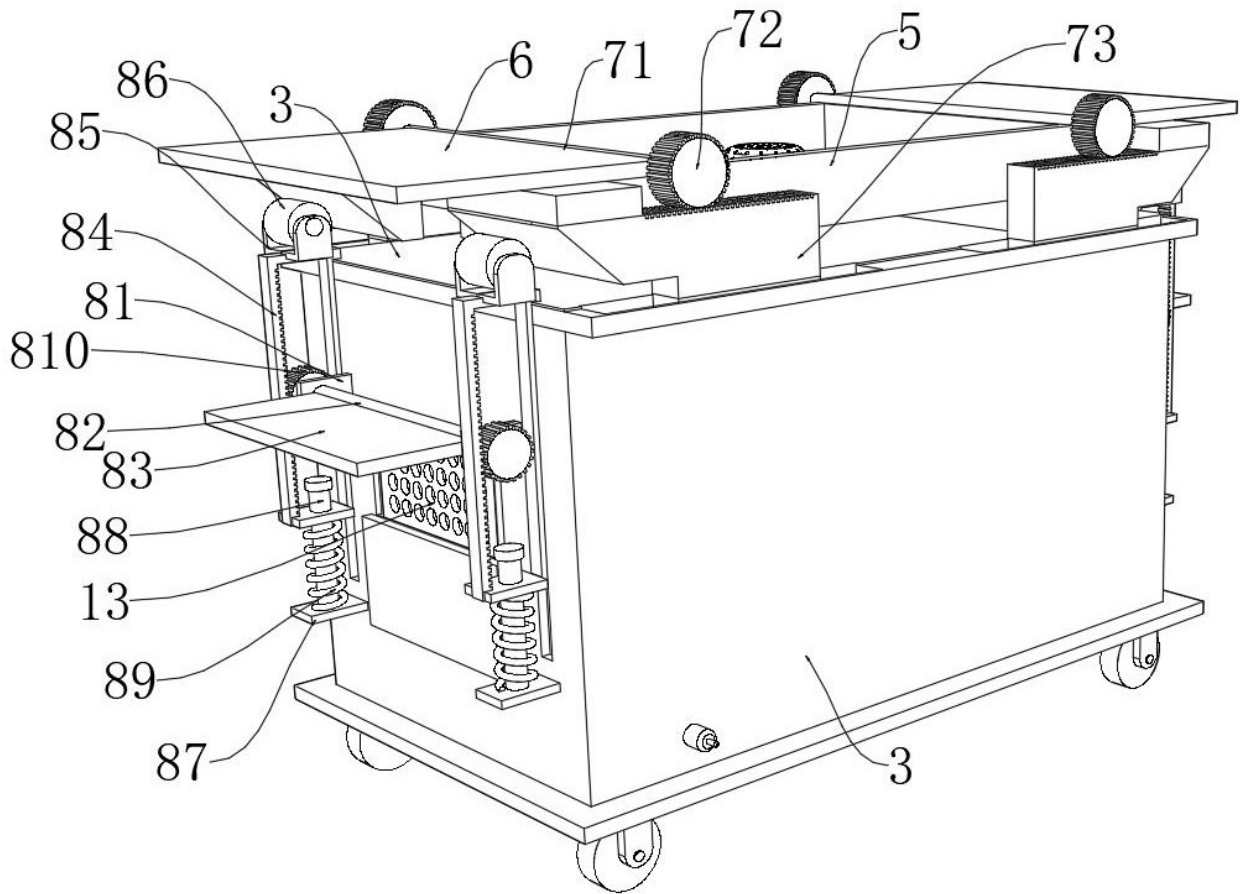


图 3

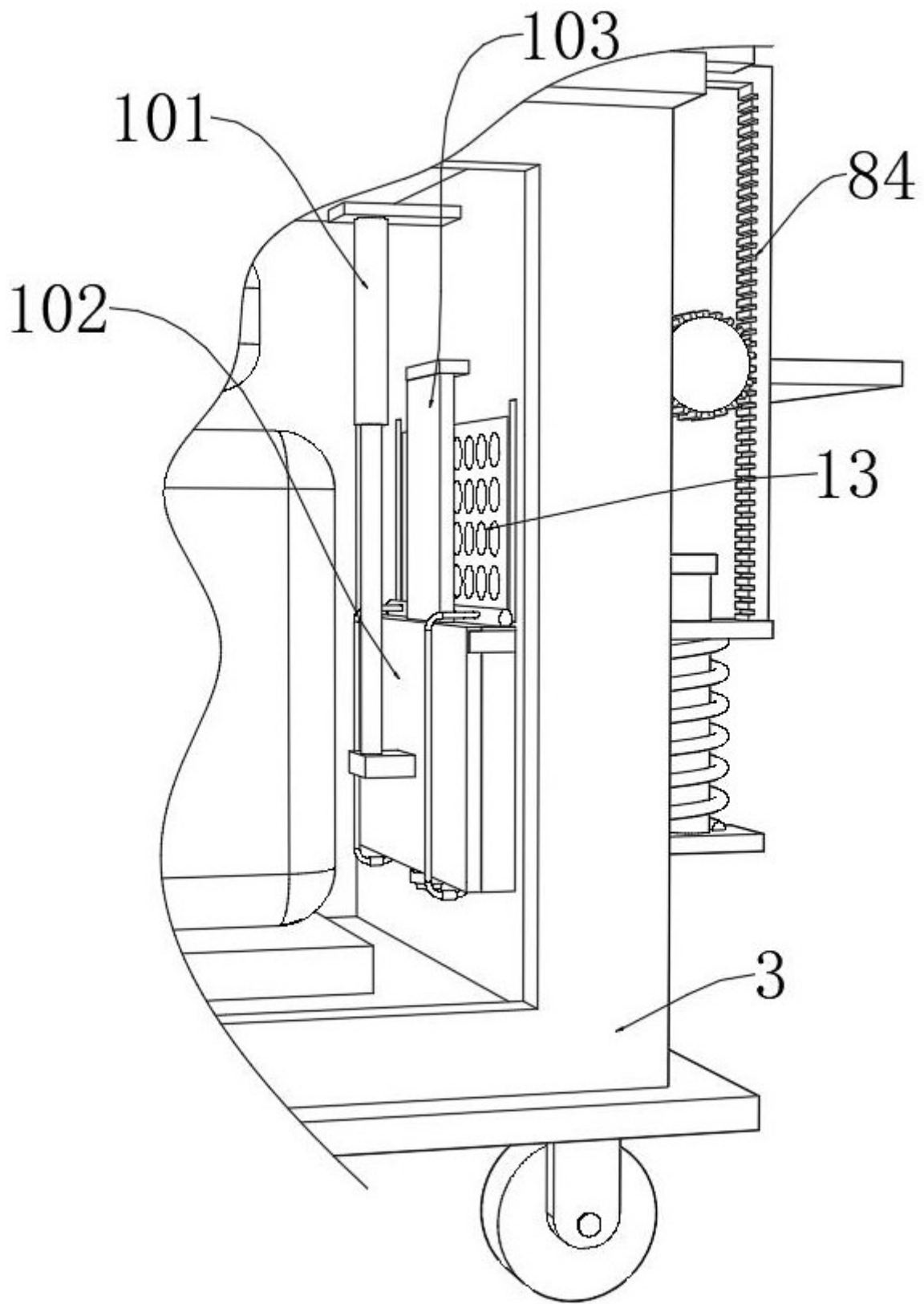


图 4

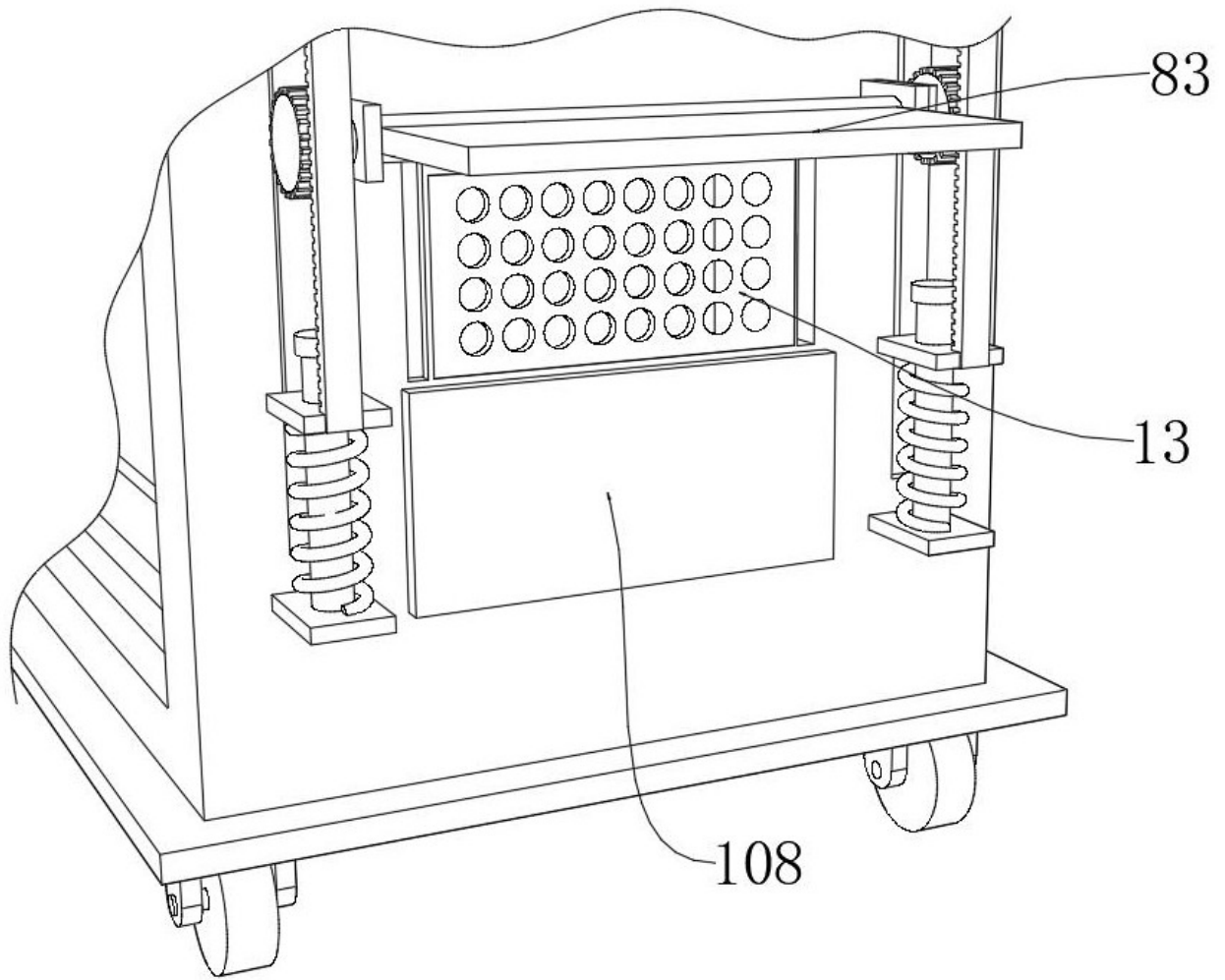


图 5

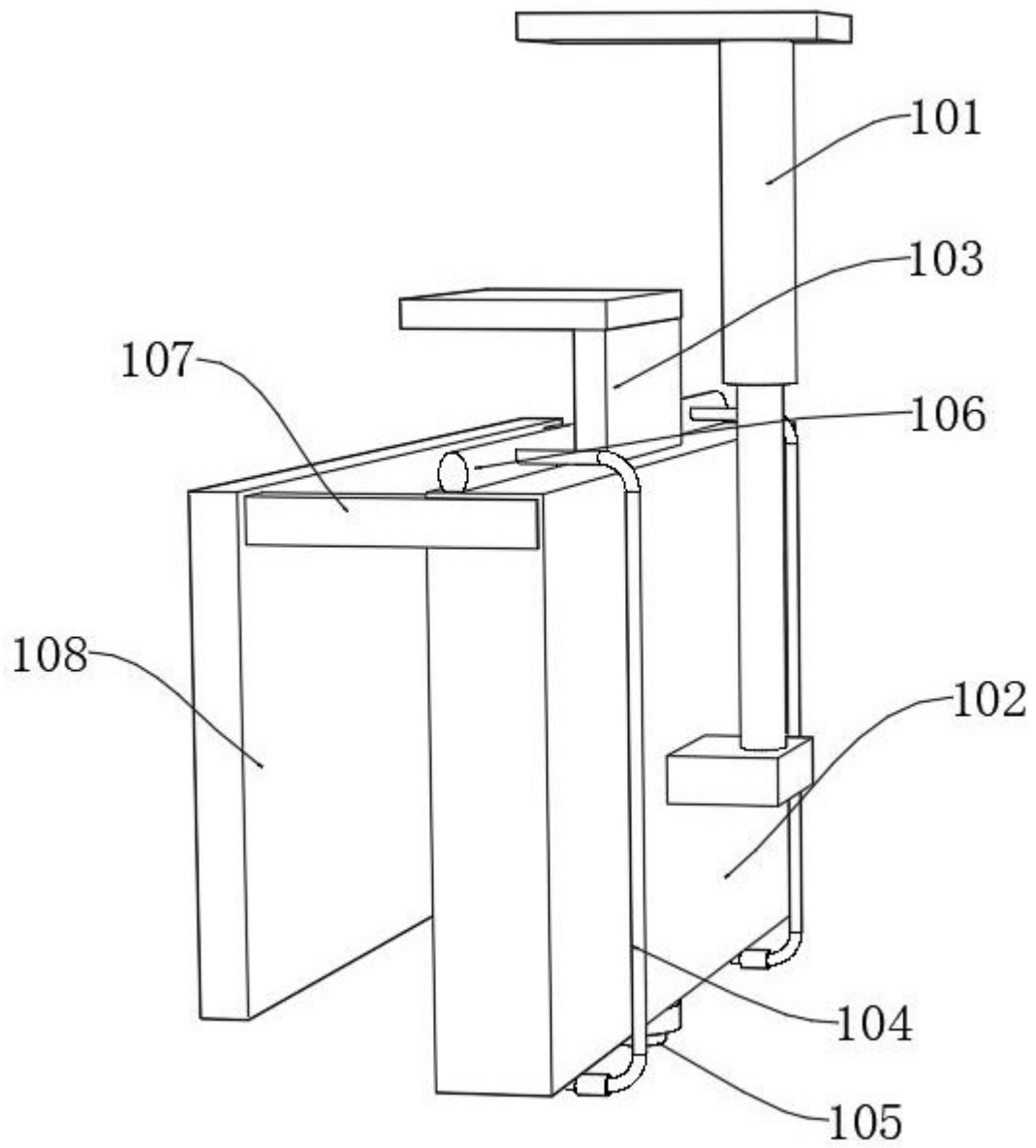


图 6

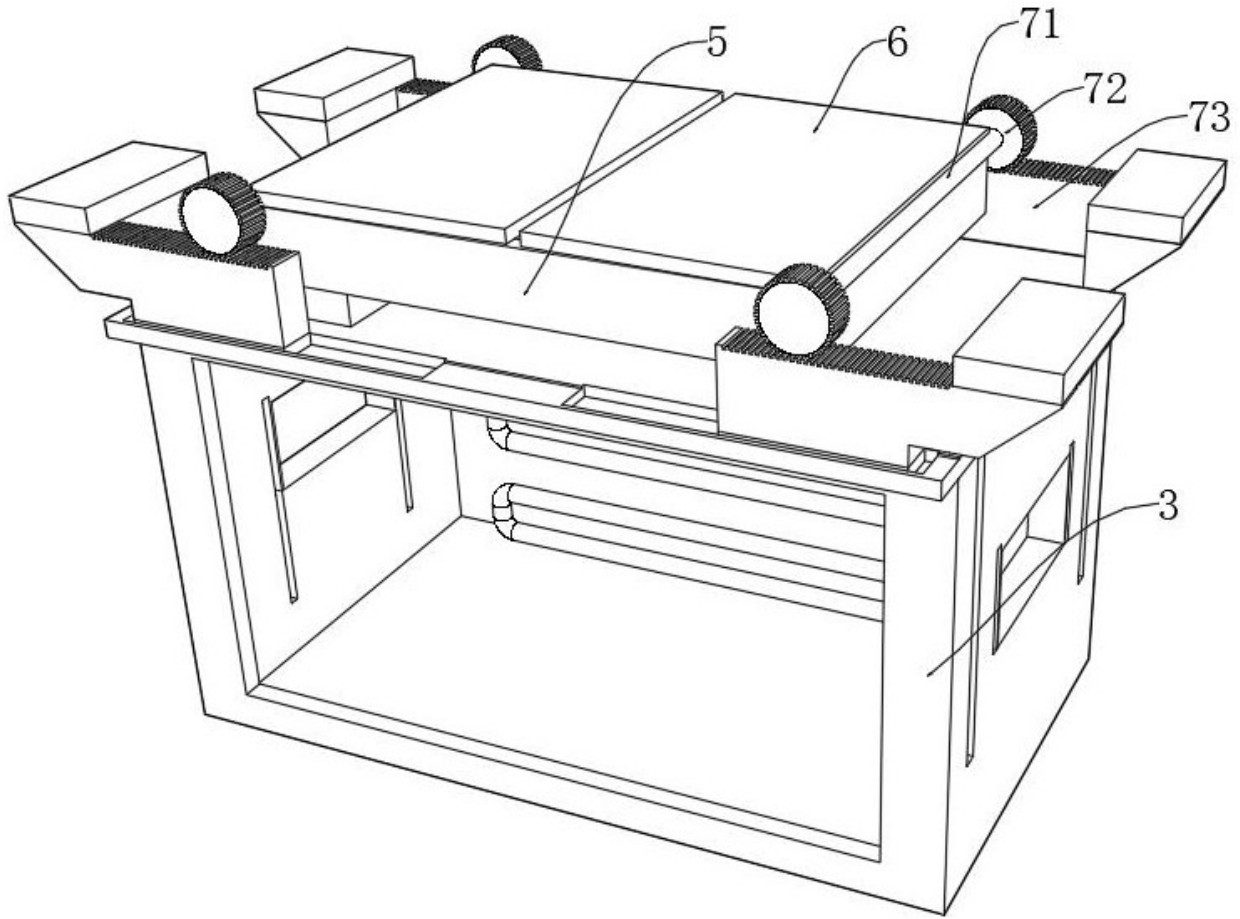


图 8

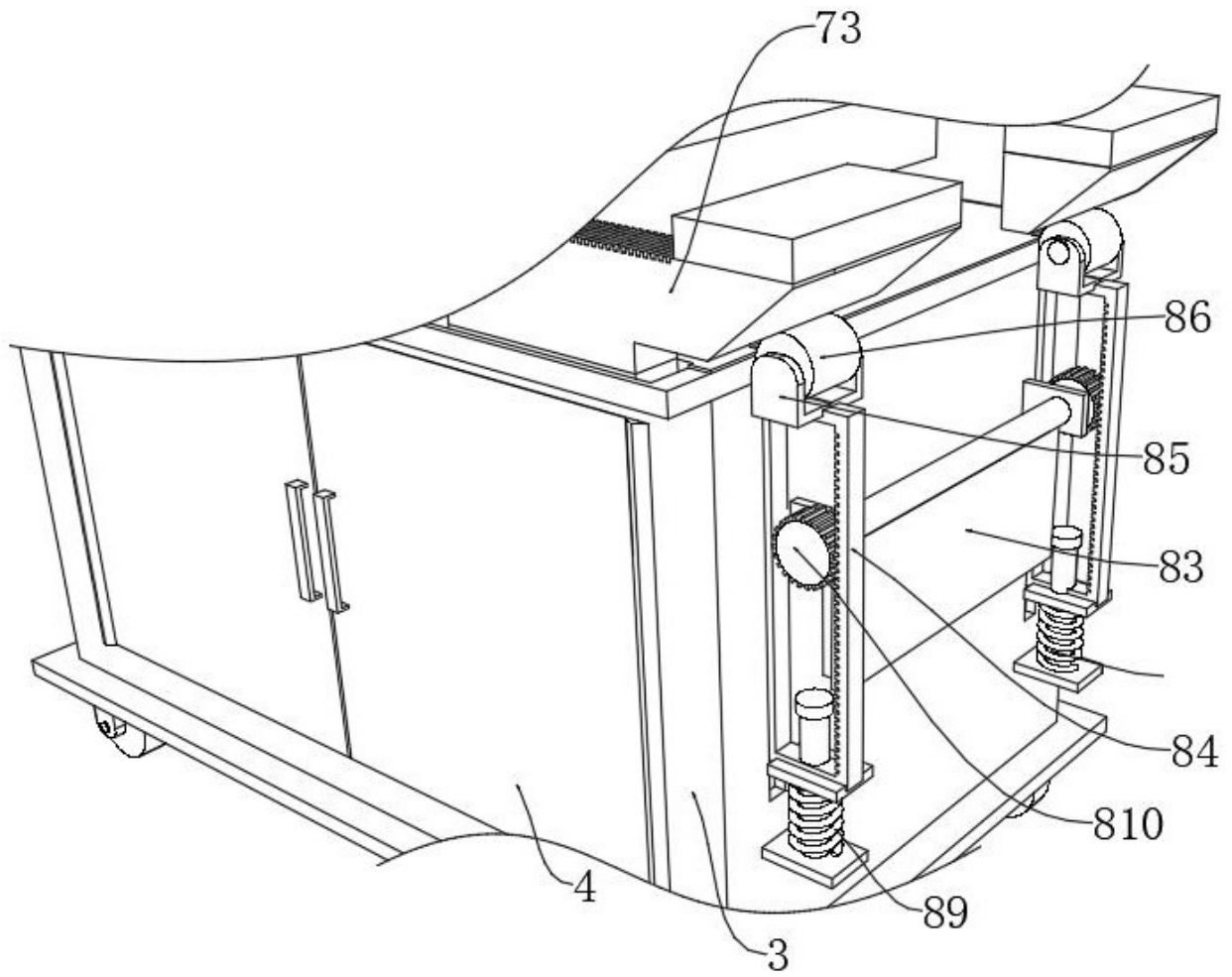


图 9

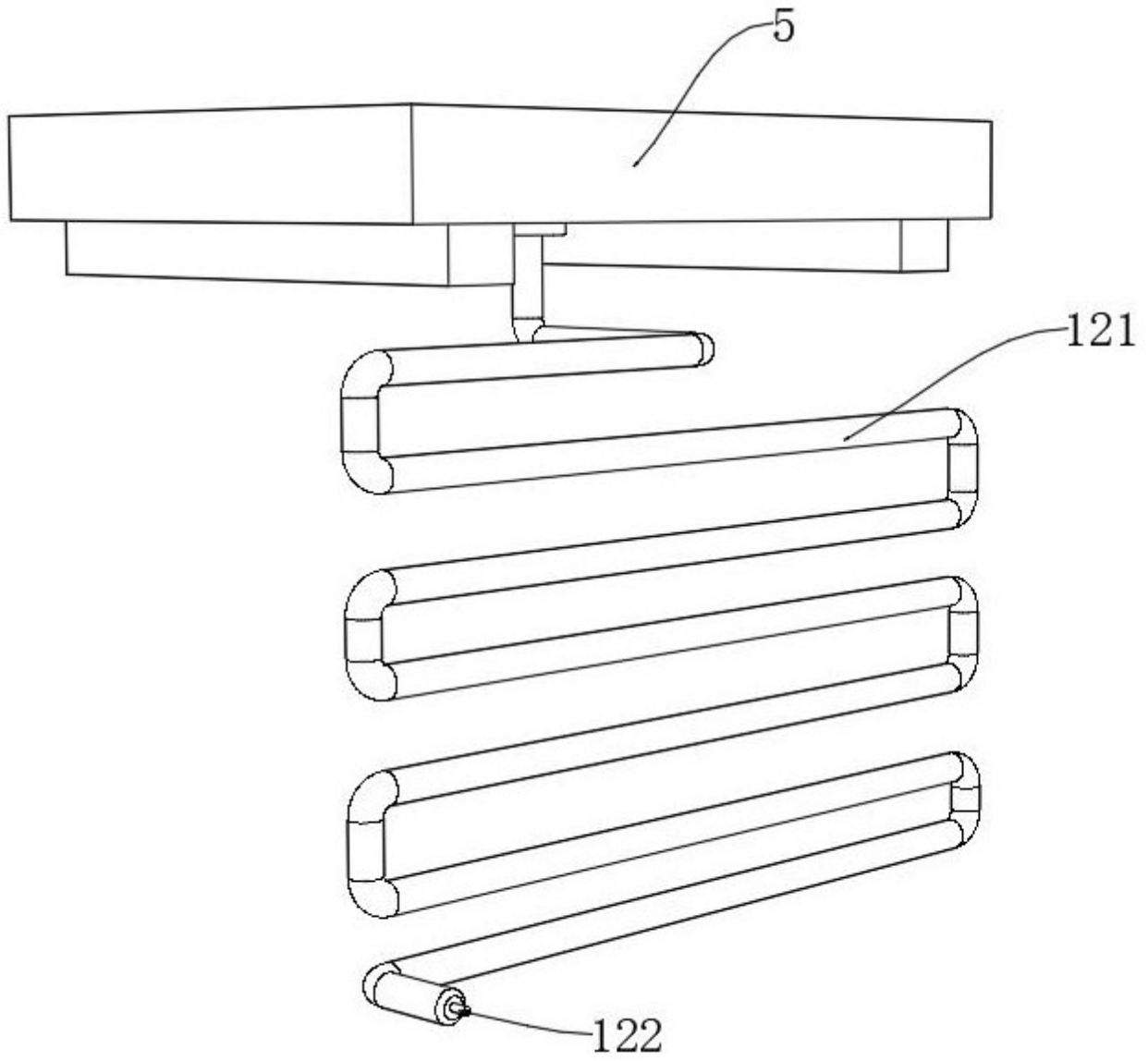


图 10

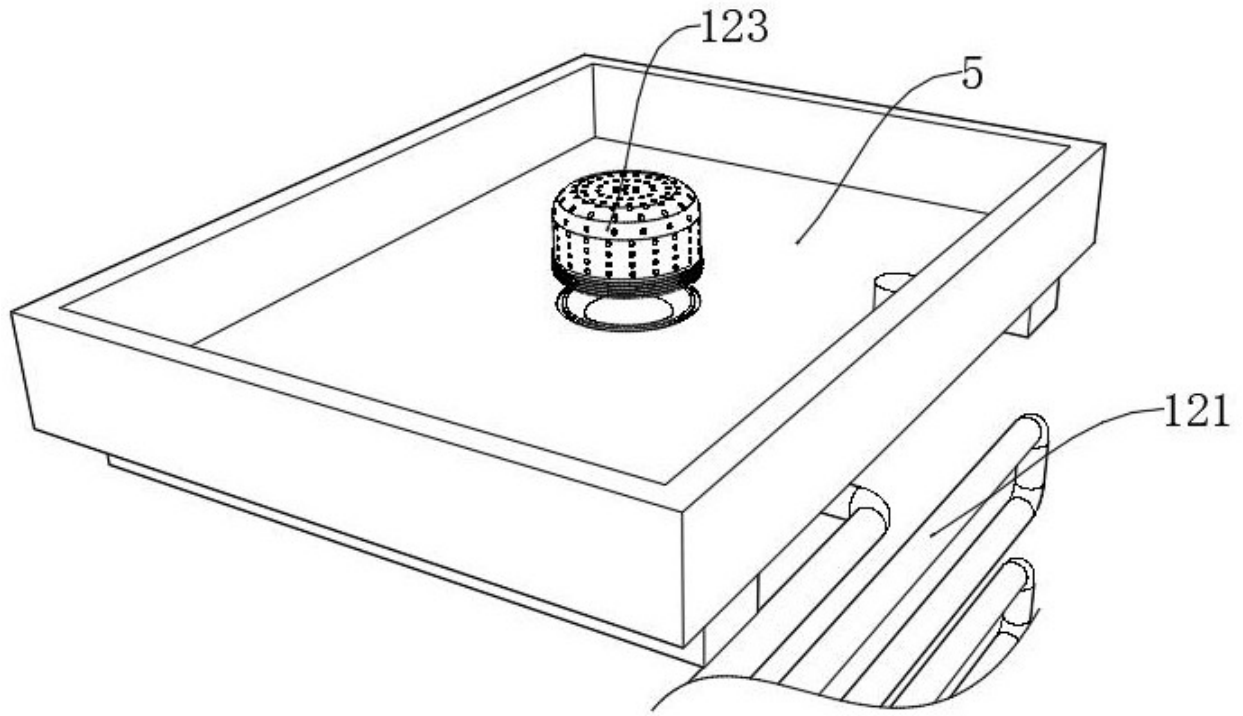


图 11

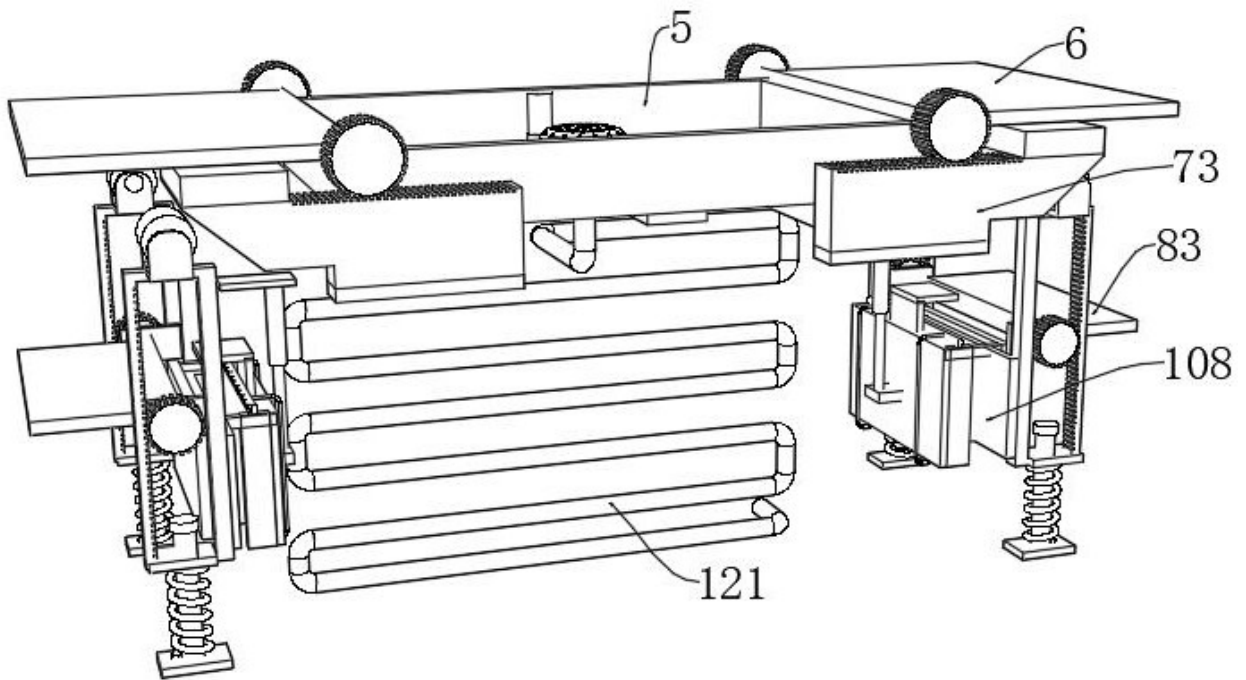


图 12

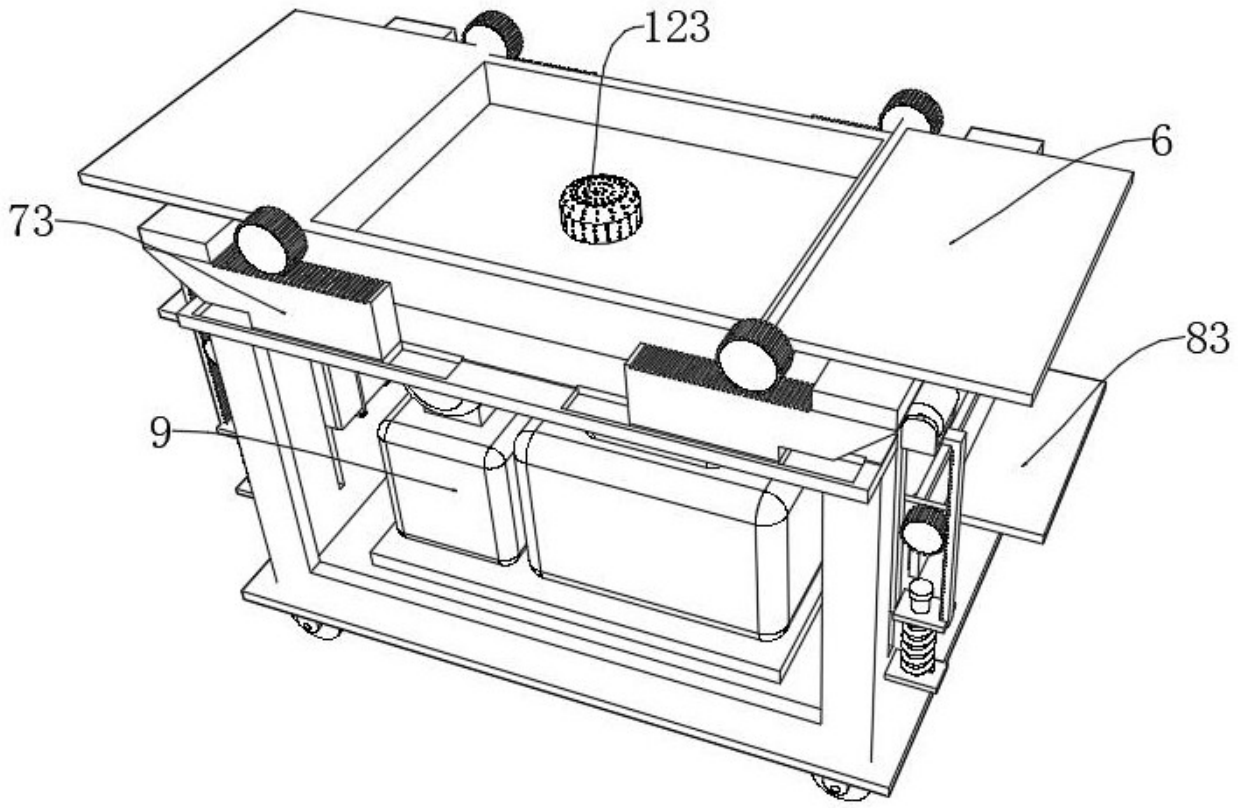


图 13

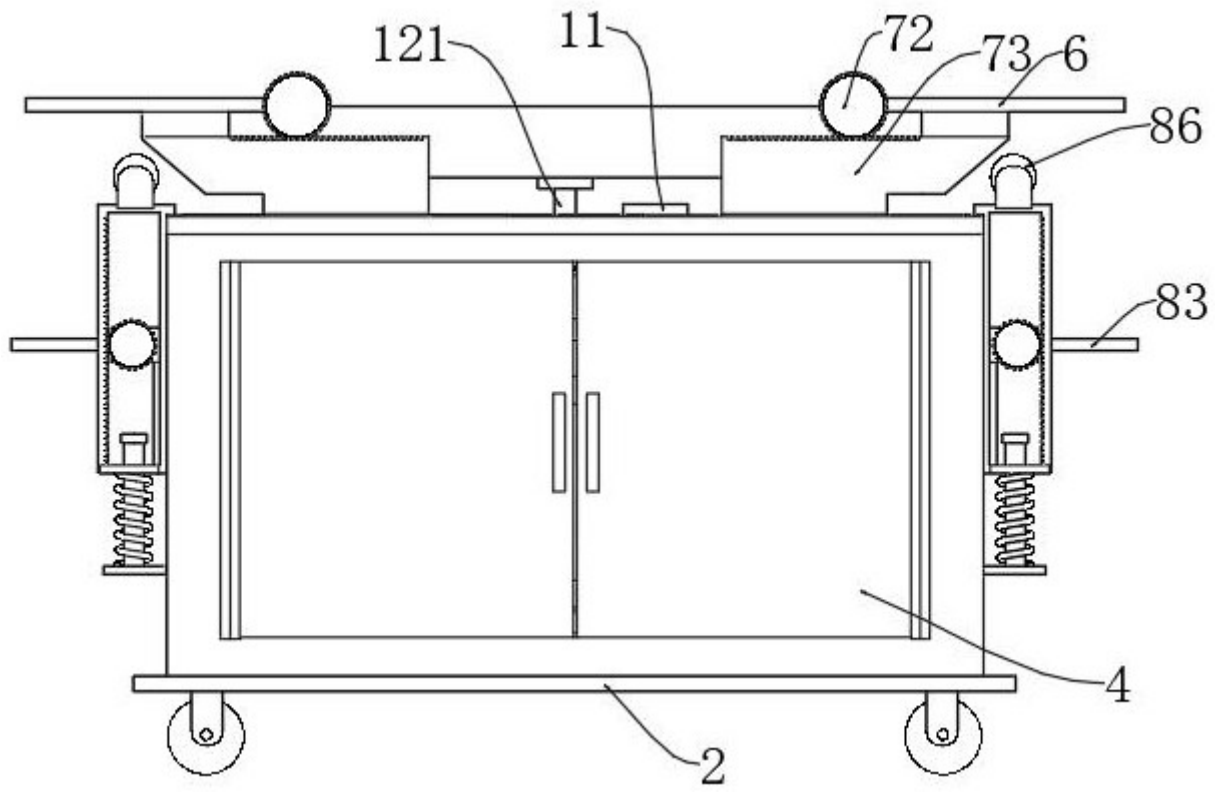


图 14