



(19) 대한민국특허청(KR)
(12) 공개특허공보(A)

(11) 공개번호 10-2016-0085155
(43) 공개일자 2016년07월15일

(51) 국제특허분류(Int. Cl.)
E03C 1/266 (2006.01) B02C 18/12 (2006.01)
(52) CPC특허분류
E03C 1/266 (2013.01)
B02C 18/12 (2013.01)
(21) 출원번호 10-2015-0002190
(22) 출원일자 2015년01월07일
심사청구일자 2015년01월07일

(71) 출원인
주식회사 에스디알
경상남도 함안군 칠원읍 용산5길 82
(72) 발명자
김이교
경상남도 창원시 마산회원구 내서읍 호원로
361-3, 109동 501호 (코오롱하늘채1차아파트)
(74) 대리인
김영옥

전체 청구항 수 : 총 2 항

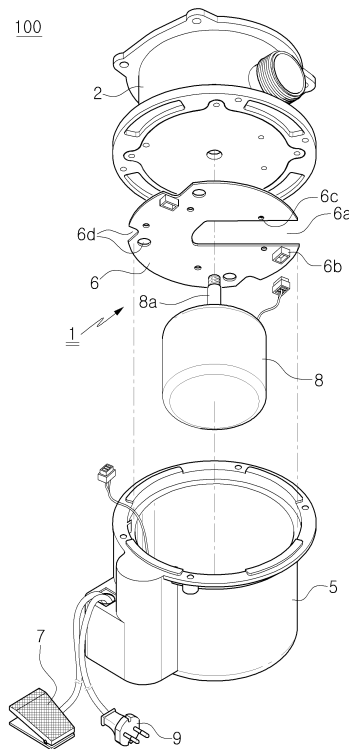
(54) 발명의 명칭 디스포저용 구동장치

(57) 요약

본 발명은 가정이나 업소 등에서 싱크대에 부착하여 음식물쓰레기를 분쇄하는 디스포저에 관한 것으로서, 구동수단의 구성을 적극적으로 개량하여 분쇄드럼 바닥에 위치하는 분쇄판을 정역회전시킬 수 있도록 BLDC 모터를 사용하고, 제어회로기판을 모터분리 없이도 탈착이 간편하게 이루어질 수 있도록 함으로 해서 유지 보수의 편리성

(뒷면에 계속)

대표도 - 도2



을 제공할 수 있도록 하는 디스포저용 구동장치를 제공코자 하는 것이다.

즉, 본 발명은 내측 바닥쪽으로 분쇄원판이 설치되는 분쇄드럼을 본체에 결합하고, 본체의 하측에 결합된 보호커버 내측으로 본체에 결합되는 제어회로기관 및 상기 분쇄원판과 결합되는 모터축이 구비된 모터와, 제어회로기관과 전기적으로 연결되도록 디스포저 외부로 도출한 컨트롤스위치에 의해 제어되도록 한 디스포저용 구동장치에 있어서;

상기 제어회로기관은 모터와 커넥터로 연결하고, 모터축이 결합되는 중심에서 제어회로기관의 가장자리쪽으로 트인 축결합개구부를 형성하고 본체와 피스로 결합하여 쉽게 분리할 수 있도록 구성하고, 저소음이면서 내부 마모성부품을 최소화 한 BLDC모터를 적용하여 소모품 교환없이 장시간 사용이 가능하며, 또한 정회전과 역회전이 선택적으로 제공될 수 있도록 한 것이다.

명세서

청구범위

청구항 1

내측 바닥쪽으로 분쇄원판(4)이 설치되는 분쇄드럼(3)을 본체(2)에 결합하고, 본체(2)의 하측에 결합된 보호커버(5) 내측으로 본체(2)에 결합되는 제어회로기관(6) 및 상기 분쇄원판(4)과 결합되는 모터축(8a)이 구비된 모터(8)와, 제어회로기관(6)과 전기적으로 연결되도록 디스포저(100) 외부로 도출한 컨트롤스위치(7)에 의해 제어되도록 한 디스포저용 구동장치(1)에 있어서;

상기 제어회로기관(6)은 모터(8)와 커넥터(6b)로 연결하고, 모터축(8a)이 결합되는 중심에서 제어회로기관(6)의 가장자리쪽으로 트인 축결합개구부(6a)를 형성하며;

본체(2)에 제어회로기관(6)을 고정하기 위한 수개의 고정구멍(6c)과 본체(2)에 보호커버(5)를 고정하기 위한 커버고정용구멍(6d)을 복수개 형성한 것을 특징으로 하는 디스포저용 구동장치.

청구항 2

청구항 1에 있어서;

상기 모터(8)는 저소음이면서 내부 마모성부품을 최소화 한 BLDC 모터(8)를 적용한 것을 특징으로 하는 디스포저용 구동장치.

발명의 설명

기술 분야

[0001] 본 발명은 가정이나 업소 등에서 싱크대에 부착하여 음식물쓰레기를 분쇄하는 디스포저에 관련한 것으로서, 보다 구체적으로는 구동수단의 구성을 적극적으로 개량하여 분쇄드럼 바닥에 위치하는 분쇄판을 정역회전시킬 수 있도록 BLDC 모터를 사용하고, 제어회로기관을 모터분리 없이도 탈착이 간편하게 이루어질 수 있도록 함으로써 유지 보수의 편리성을 제공할 수 있도록 하는 디스포저용 구동장치를 제공코자 하는 것이다.

배경 기술

[0002] 가정이나 업소 등에서 싱크대에 부착하여 음식물쓰레기를 분쇄하는 디스포저는 다양한 구성으로 제공되고 있다.

[0003] 대표적인 예로는 대한민국 공개특허공보(A) 10-2011-0029859호(2011.03.23.)의 다단 분쇄 돌기가 구비된 디스포저, 대한민국 공개특허공보(A) 10-2011-0029860호(2011.03.23.)의 멀티 고정 분쇄 칼날이 구비된 디스포저, 대한민국 등록실용신안공보(Y1)20-0468687호(2013.08.29.)의 싱크대용 음식물쓰레기 분쇄기 등이 제안되고 있다.

[0004] 상기한 종래 디스포저(Disposer)들의 경우 대부분 분쇄드럼과, 모터에 의해 구동되는 분쇄원판의 구성을 개량하여 음식물쓰레기의 분쇄 능력을 향상시킬 수 있도록 하는 기술들이다.

[0005] 한편 종래 디스포저들의 경우 상기한 산행기술들에 상세히 표현되고 있지는 않지만 모터가 일방향으로 구동되는 것들이고, 또 제어회로기관과 모터의 조립성을 고려하여 모터와 결합된 상태로 디스포저 본체에 결합 구성하고 있다.

[0006] 상기와 같이 구성하는 경우 모터의 소모성 부품인 부러쉬 등을 주기적으로 교환해야 하는 불편이 있고, 제어회로기관의 단순한 고장에도 디스포저 전체를 분리해야 하는 불편이 있었다.

[0007] 또한 모터 조립과정에서 제어회로기관이 파손되는 일도 빈번하였던 바, 업계에서는 상기한 모터 및 제어회로기관에 관련한 제반 문제점을 일소할 수 있는 신규한 구성의 디스포저 구동장치가 요구되고 있는 실정이었다.

선행기술문헌

특허문헌

- [0008] (특허문헌 0001) KR 1020110029859 A 2011.03.23.
- (특허문헌 0002) KR 1020110029860 A 2011.03.23.
- (특허문헌 0003) KR 200468687 Y1 2013.08.29.

발명의 내용

해결하려는 과제

- [0009] 이에 본 발명자는 종래 디스포저에서 분쇄드럼 바닥에 위치하는 분쇄관을 역방향으로 구동할 수 없는 불편함과, 제어회로기관 교체가 불가능하게 구성되는 점 등의 문제점을 일소코자 본 발명을 연구 개발한 것으로서, 본 발명에서는 BLDC 모터를 사용하여 분쇄관의 정방향 및 역방향 회전이 선택적으로 제공될 수 있도록 하고, 모터가 조립된 상태에서도 제어회로기관의 탈착이 간편하게 이루어질 수 있도록 함으로 해서 고장률이 높은 제어회로기관을 쉽게 교체 수리할 수 있도록 하는 유지 보수의 편리성을 제공할 수 있는 디스포저용 구동장치를 제공함에 발명의 기술적 과제를 두고 본 발명을 완성한 것이다.

과제의 해결 수단

- [0010] 과제 해결수단으로 본 발명에서는 내측 바닥쪽으로 분쇄원판이 설치되는 분쇄드럼을 본체에 결합하고, 본체의 하측에 결합된 보호커버 내측으로 본체에 결합되는 제어회로기관 및 상기 분쇄원판과 결합되는 모터축이 구비된 모터와, 제어회로기관과 전기적으로 연결되도록 디스포저 외부로 도출한 컨트롤스위치에 의해 제어되도록 한 디스포저용 구동장치에 있어서;
- [0011] 상기 제어회로기관은 모터와 커넥터로 연결하고, 모터축이 결합되는 중심에서 제어회로기관의 가장자리쪽으로 트인 축결합개구부를 형성하고 본체와 피스로 결합하여 쉽게 분리할 수 있도록 구성하였다.
- [0012] 또한 본 발명에서는 저소음이면서 내부 마모성부품을 최소화 한 BLDC모터를 적용하여 소모품 교환없이 장시간 사용이 가능하며, 또한 정회전과 역회전이 선택적으로 제공될 수 있도록 하였다.

발명의 효과

- [0013] 본 발명에서 제공하는 디스포저용 구동장치를 사용할 경우 BLDC모터가 정역회전이 가능하므로 음식물쓰레기를 파쇄하는 과정에서 분쇄드럼과 분쇄원판 사이에 분쇄물이 끼여 정회전에 부하가 발생할 때 역방향으로 분쇄원판을 잠시 구동하였다가 정방향으로 구동함으로써 부하 발생을 쉽게 해결할 수 있게 되는 것이다.
- [0014] BLDC모터의 경우 브러쉬와 같은 소모성 부품 없이 작동되는 구성이므로 별도의 보수 없이 영구적으로 사용할 수 있는 효과가 있고, 작동소음을 줄일 수 있다.
- [0015] 또한 본 발명은 제어회로기관이 본체에서 쉽게 분리되도록 구성되는 바, 제어회로기관 고장시 제어회로기관만 쉽게 분리하여 수리 또는 교환할 수 있으므로 유지 보수의 편리성 제공과 더불어 보수비용을 획기적으로 절약할 수 있는 것이다.

도면의 간단한 설명

- [0016] 도 1은 본 발명이 적용된 디스포저의 외형사시도
- 도 2는 본 발명이 적용된 디스포저의 커버 분리 상태 저면 사시도

도 3은 도 2의 조립상태 단면도

도 4는 본 발명에 작용된 회로제어기관의 탈착 상태를 보인 저면도

발명을 실시하기 위한 구체적인 내용

- [0017] 이하 본 발명에서 제공하는 디스포저용 구동장치의 바람직한 실시례를 첨부 도면에 의거하여 설명한다.
- [0018] 도 1은 본 발명이 적용된 디스포저의 커버 분리 상태 저면 사시도를 도시한 것이고, 도 2는 도 1의 조립상태 단면도를 도시한 것이다.
- [0019] 본 발명은 내측 바닥쪽으로 분쇄원판(4)이 설치되는 분쇄드럼(3)이 결합된 본체(2)의 하측으로 결합된 보호커버(5) 내측으로 본체(2)에 결합되는 제어회로기관(6)과, 상기 분쇄원판(4)과 결합되는 모터축(8a)이 구비된 모터(8)를 본체(2)에 고정 설치하며, 본체(2) 외부에 상기 제어회로기관(6)과 전기적으로 연결되도록 보호커버(5)에서 도출된 전선의 말단에 구비된 컨트롤스위치(7)에 의해 제어되도록 한 디스포저용 구동장치(1)에 관한 것이다.
- [0020] 상기 분쇄드럼(3)과 분쇄원판(4)에는 절단날 및 분쇄해머, 배수공 등이 형성되어 모터(8)에 의해 분쇄원판(4)이 고속으로 회전하면서 분쇄드럼(3)으로 투입되는 음식물쓰레기를 잘게 파쇄하는 기능을 제공하는 것으로, 분쇄드럼(3)과 분쇄원판(4)은 다양한 구성으로 제공되는 공지된 기술이며, 본 발명에서는 시중에 제공되고 있는 다양한 구성들을 선택적으로 적용하여 사용할 수 있다.
- [0021] 본 발명은 상기와 같이 모터(8)를 이용하여 분쇄드럼(3) 바닥 쪽에 배치되는 분쇄원판(4)을 고속으로 구동시키도록 본체(2) 하측으로 보호커버(5)에 의해 보호되도록 설치한 구동장치(1)의 구성을 적극적으로 개량하여, 소모품 교환없이 모터(8)를 사용할 수 있도록 하고, 모터(8)를 정역회전이 가능하도록 제공하여 음식물쓰레기를 분쇄하는 과정에서 분쇄원판(4)에 발생하는 부하에 효과적인 대응이 가능하도록 하며, 또한 제어회로기관(6)을 모터(8) 장착 후에도 쉽게 탈부착할 수 있도록 구성하여 조립성을 개선하고, 아울러 주요 고장원인인 제어회로기관(6)의 교환 작업이 피스를 풀고 조이는 수고로움만으로 쉽게 이루어질 수 있도록 하는 유지 보수의 편리성을 함께 제공할 수 있도록 한다.
- [0022] 이를 위해 본 발명에서는 분쇄원판(4)을 구동하는 모터(8)를 정역회전이 가능하며 마모성 부품이 없는 BLDC 모터(8)를 적용도록 하여 모터(8)의 고장염려가 없도록 하고, 또한 음식물쓰레기를 파쇄하는 과정에서 분쇄드럼(3)과 분쇄원판(4) 사이에 분쇄물이 끼여 모터축(8a)에 부하가 발생할 때 역방향으로 잠시 구동하였다가 정방향으로 구동하여 음식물쓰레기 파쇄를 효과적으로 행할 수 있게 한다.
- [0023] 본 발명에서는 제어회로기관(6)의 구성을 기존 중앙에 모터축(8a)이 결합되는 구멍만 형성하는 구성과는 달리, 모터축(8a)이 결합되는 중심에서 제어회로기관(6)의 가장자리쪽으로 트인 축결합개구부(6a)를 형성하고 본체(2)와 피스로 결합하여 쉽게 분리할 수 있도록 구성하며, 모터(8)와 전기적으로 결합되는 커넥터(6b)를 마련하여 싱크대에서 디스포저(100)를 분리하지 않고도 제어회로기관(6)을 쉽게 분리할 수 있도록 하며, 제어회로기관(6)은 보호커버(5) 외부에 노출된 컨트롤스위치(7)와 전기적으로 연결한다.
- [0024] 제어회로기관(6)에는 본체(2)에 제어회로기관(6)을 고정하기 위한 수개의 고정구멍(6c)이 형성되며, 또한 본체(2)에 보호커버(5)를 고정하기 위한 커버고정용구멍(6d)이 수개 형성한다. 이때 제어회로기관(6)에는 형성되는 수개의 고정구멍(6c)과 커버고정용구멍(6d)은 모터(8)와 간섭되지 않는 위치에 형성한다.
- [0025] 따라서 본 발명을 디스포저에 적용하는 경우 모터(8) 고장이 없고, 파쇄과정에서 분쇄원판(4)에 발생하는 과부하문제, 분쇄드럼(3)과 분쇄원판(4) 사이에 음식물쓰레기가 끼여 구동축이 브레이킹되는 현상 등에 쉽게 대처하여 음식물쓰레기의 분쇄가 가능하게 되는 것이다.
- [0026] 그리고 제어회로기관(6)이 모터(8)와 커넥터(6b)로 결합된 상태이고, 모터축(8a)이 결합되는 축결합개구부(6a)가 한쪽으로 트인 구성이므로, 모터(8)를 디스포저(100)에 고정한 상태에서도 제어회로기관(6)을 조립할 수 있으므로, 종래 모터(8) 조립과정에서 제어회로기관(6)이 손상되는 등의 문제점을 일소할 수 있으며, 특히 사용 중 제어회로기관(6)의 고정시 보호커버(5)를 제거한 상태에서 제어회로기관(6)을 고정하고 있는 수개의 피스를 풀고 조이는 수고로움만으로 제어회로기관(6)의 탈착이 가능하게 되므로 유지 보수를 간편하게 행할 수 있게 되는 것이다.
- [0027] 도면 중 미설명 부호 9는 전력을 공급하기 위한 전원플러그를 도시한 것이다.

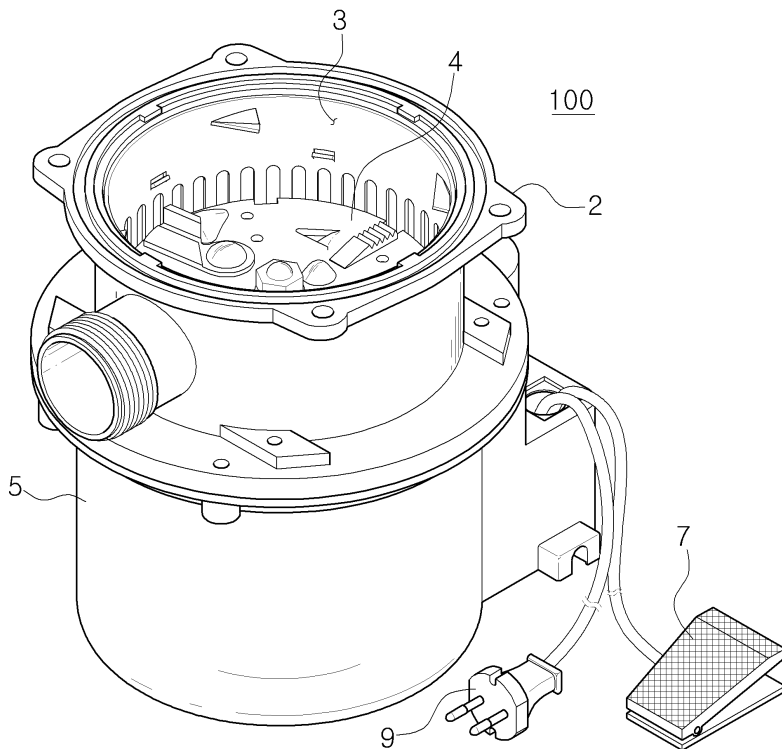
[0028] 본 발명의 상세한 설명에서는 구체적인 실시례에 관해 설명하고 있으나, 본 발명의 범주에서 벗어나지 않는 한도 내에서 다양한 변형이 가능함은 물론이다. 그러므로 본 발명의 보호 범위는 설명된 실시례에 국한되어 정해져서는 안 되며, 후술하는 청구범위 뿐만 아니라 균등한 것들에 의해 정해져야 한다.

부호의 설명

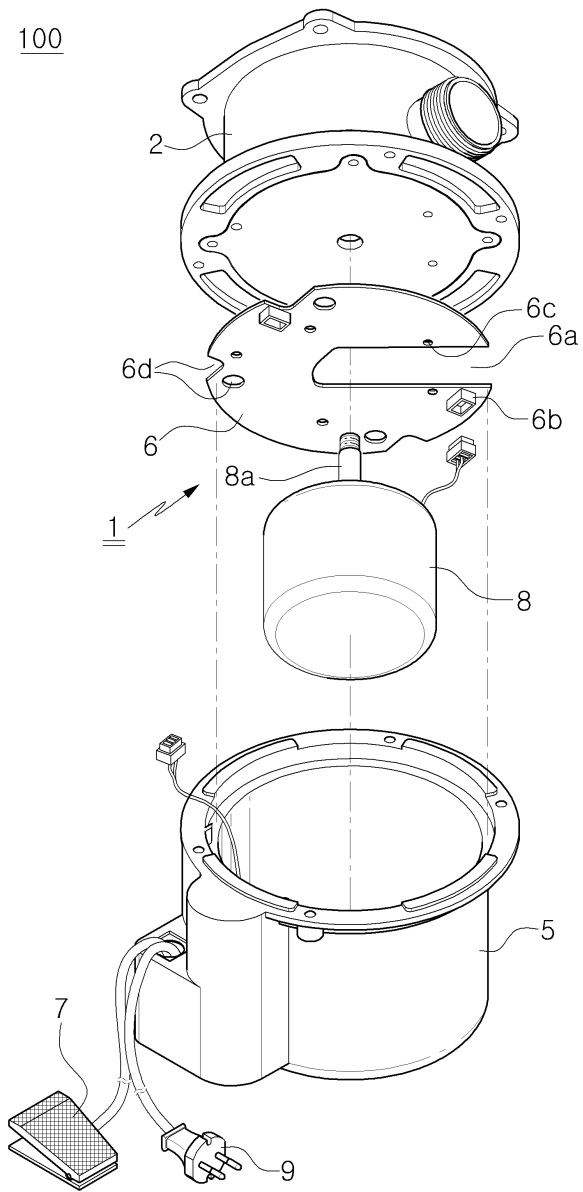
- | | | |
|--------|--------------|-------------|
| [0029] | 1:디스포저용 구동장치 | 2:본체 |
| | 3:분쇄드럼 | 4:분쇄원판 |
| | 5:보호커버 | 6:제어회로기판 |
| | 6a:축결합개구부 | 6b:커넥터 |
| | 6c:고정구멍 | 6d:커버고정용구멍 |
| | 7:컨트롤스위치 | 8:(BLDC) 모터 |
| | 8a:모터축 | 100:디스포저 |

도면

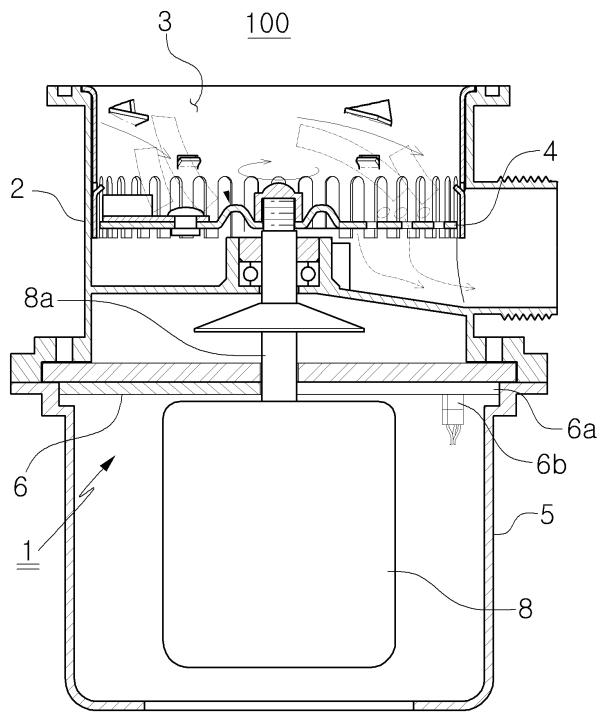
도면1



도면2



도면3



도면4

