



(12) 实用新型专利

(10) 授权公告号 CN 204432186 U

(45) 授权公告日 2015. 07. 01

(21) 申请号 201420828104. 7

(22) 申请日 2014. 12. 23

(73) 专利权人 付宇轩

地址 300000 天津市河东区晨阳路向阳楼

(72) 发明人 付宇轩

(74) 专利代理机构 北京众合诚成知识产权代理

有限公司 11246

代理人 龚燮英

(51) Int. Cl.

B43L 23/08(2006. 01)

B43K 23/00(2006. 01)

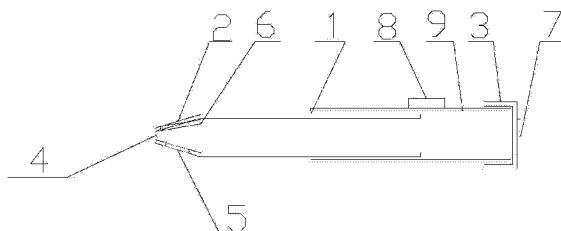
权利要求书1页 说明书2页 附图1页

(54) 实用新型名称

一种笔套式削笔刀

(57) 摘要

本实用新型涉及一种笔套式削笔刀,包括圆柱形笔套、圆锥形套头和翻盖,其特征在于:所述套头头部设有圆形开口,所述套头表面设有一通透的长槽,所述套头尾端与所述笔套头部固定连接,所述套头内部设有切削刀片,所述切削刀片沿圆锥形套头方向与所述套头外壳固定连接,所述笔套为套管式可伸缩结构,所述翻盖内部和所述笔套尾端均有螺纹,所述翻盖与笔套通过螺纹可拆卸连接,所述翻盖上设有一打磨纱布,所述笔套上设有一磁铁块。本实用新型一种笔套式削笔刀,在使用的時候可根据铅笔长短调节伸缩笔套长度,从而方便削铅笔,在平时可将铅笔置于笔套内部,既方便铅笔的携带,又避免了削笔器的丢失。



1. 一种笔套式削笔刀,包括圆柱形笔套、圆锥形套头和翻盖,其特征在于:所述套头头部设有圆形开口,所述套头表面设有一通透的长槽,所述套头尾端与所述笔套头部固定连接,所述套头内部设有切削刀片,所述切削刀片沿圆锥形套头方向与所述套头外壳固定连接,所述笔套为套管式可伸缩结构,所述翻盖内部和所述笔套尾端均有螺纹,所述翻盖与笔套通过螺纹可拆卸连接,所述翻盖上设有一打磨纱布,所述笔套上设有一磁铁块。

2. 根据权利要求 1 所述的一种笔套式削笔刀,其特征在于:所述笔套表面涂覆有荧光涂层。

3. 根据权利要求 1 所述的一种笔套式削笔刀,其特征在于:所述切削刀片的刃口长度为 20-35mm。

4. 根据权利要求 1 所述的一种笔套式削笔刀,其特征在于:所述圆锥形套头的入口孔径为 6-12mm。

5. 根据权利要求 1 所述的一种笔套式削笔刀,其特征在于:所述笔套至少包括两根套管。

一种笔套式削笔刀

技术领域

[0001] 本实用新型涉及一种文具用品,尤其涉及一种笔套式削笔刀。

背景技术

[0002] 削笔器是目前中国学生常用的文具之一,但是传统的削笔器往往比较小巧,在使用过程中容易丢失,而大体积的削笔器则因为体积较大,占地较多,不方便携带,因此,基于目前学生在使用削笔器时出现的这些问题,研究一种能克服这些缺点的削笔器,具有重要的实际意义。

实用新型内容

[0003] 本实用新型的目的是提供一种笔套式削笔刀。

[0004] 本实用新型的技术方案为:一种笔套式削笔刀,包括圆柱形笔套、圆锥形套头和翻盖,其特征在于:所述套头头部设有圆形开口,所述套头表面设有一通透的长槽,所述套头尾端与所述笔套头部固定连接,所述套头内部设有切削刀片,所述切削刀片沿圆锥形套头方向与所述套头外壳固定连接,所述笔套为套管式可伸缩结构,所述翻盖内部和所述笔套尾端均有螺纹,所述翻盖与笔套通过螺纹可拆卸连接,所述翻盖上设有一打磨纱布,所述笔套上设有一磁铁块。

[0005] 进一步,所述笔套表面涂覆有荧光涂层。

[0006] 进一步,所述切削刀片的刃口长度为 20-35mm。

[0007] 进一步,所述圆锥形套头的入口孔径为 6-12mm。

[0008] 进一步,所述笔套至少包括两根套管。

[0009] 本实用新型的有益效果在于:

[0010] 一种笔套式削笔刀,在使用的时候可根据铅笔长短调节伸缩笔套长度,从而方便削铅笔,在平时可将铅笔置于笔套内部,既方便铅笔的携带,又避免了削笔器的丢失。

附图说明

[0011] 图 1 为本实用新型的结构示意图。

[0012] 其中:1、笔套 2、套头 3、翻盖 4、圆形开口

[0013] 5、长槽 6、切削刀片 7、打磨纱布 8、磁铁块

[0014] 9、套管

具体实施方式

[0015] 下面结合附图对本实用新型的具体实施方式做出简要说明。

[0016] 如图 1 所示一种笔套式削笔刀,包括圆柱形笔套 1、圆锥形套头 2 和翻盖 3,其特征在于:所述套头 2 头部设有圆形开口 4,所述套头 2 表面设有一通透的长槽 5,所述套头 2 尾端与所述笔套 1 头部固定连接,所述圆锥形套头 2 的入口孔径为 6-12mm,所述套头 2 内部设

有切削刀片 6,所述切削刀片 6 沿圆锥形套头 2 方向与所述套头 2 外壳固定连接,所述切削刀片 6 的刃口长度为 20-35mm,所述笔套 1 为套管式可伸缩结构,所述笔套 1 至少包括两根套管 9,所述笔套 1 表面涂覆有荧光涂层,所述翻盖 3 内部和所述笔套 1 尾端均有螺纹,所述翻盖 3 与笔套 1 通过螺纹可拆卸连接,所述翻盖 3 上设有一打磨纱布 7,所述笔套 1 上设有一磁铁块 8。

[0017] 工作方式:当使用削笔器削铅笔时,可将翻盖拆下,将铅笔从笔套内伸入套头,调节笔套的长度使铅笔尾端能部分露在外部,通过转动铅笔利用切削刀片来削铅笔,削好的铅笔可使用打磨纱布打磨笔尖,当不使用削笔器的时候,可将铅笔放进笔套里面,将翻盖盖上,既可保存铅笔,又可避免削笔器的丢失。

[0018] 以上对本实用新型的一个实施例进行了详细说明,但所述内容仅为本实用新型的较佳实施例,不能被认为用于限定本实用新型的实施范围。凡依本实用新型申请范围所作的均等变化与改进等,均应仍归属于本实用新型的专利涵盖范围之内。

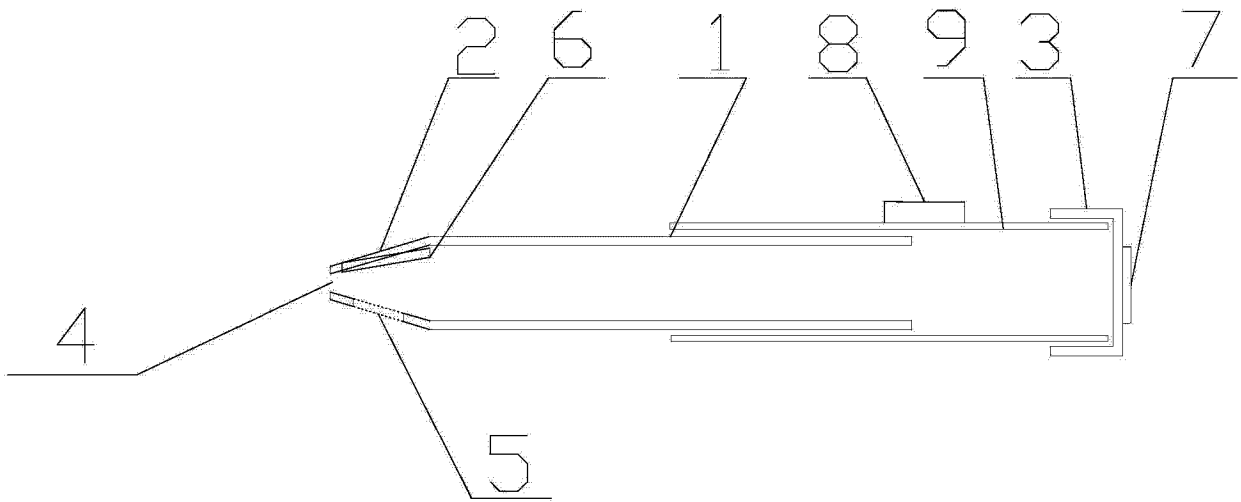


图 1