



(12) 发明专利申请

(10) 申请公布号 CN 104305657 A

(43) 申请公布日 2015. 01. 28

(21) 申请号 201410630867. 5

(22) 申请日 2014. 11. 11

(71) 申请人 苏州维度丝绸有限公司

地址 215600 江苏省苏州市张家港市经济技术
开发区城南工业区 A1-A3 号

(72) 发明人 王栋

(74) 专利代理机构 南京纵横知识产权代理有限
公司 32224

代理人 董建林

(51) Int. Cl.

A45B 3/04 (2006. 01)

A45B 5/00 (2006. 01)

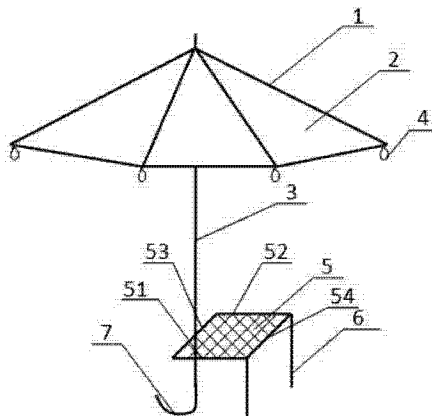
权利要求书1页 说明书2页 附图1页

(54) 发明名称

一种多功能丝绸伞

(57) 摘要

本发明涉及一种多功能丝绸伞,包括伞架、伞柄、伞布,其特征在于:所述伞架底部设有照明装置,所述照明装置通过导线和安装在伞柄底部的电源和开关相连;所述伞柄上设有板凳面,所述板凳面上设有板凳腿,所述板凳腿与所述伞柄形成支架,支撑所述板凳面。通过在伞柄上设置板凳,可供使用者坐着休息,且板凳可以折叠固定在伞柄上,避免了伞的体积过于庞大。另外在伞架上设置照明装置,可以满足人们在雨天夜间行走的需要。



1. 一种多功能丝绸伞,包括伞架、伞柄、伞布,其特征在于:所述伞架底部设有照明装置,所述照明装置通过导线和安装在伞柄底部的电源和开关相连;所述伞柄上设有板凳面,所述板凳面上设有板凳腿,所述板凳腿与所述伞柄形成支架,支撑所述板凳面。

2. 根据权利要求1所述的多功能丝绸伞,其特征在于:所述板凳面铰接在所述伞柄上。

3. 根据权利要求2所述的多功能丝绸伞,其特征在于:所述板凳面为方形,由绳子编制而成,且第三支撑边和第四支撑边为橡胶材质,第一支撑边上设有与第二支撑边上相配的连接装置,所述板凳腿铰接在板凳面上。

4. 根据权利要求3所述的多功能丝绸伞,其特征在于:所述连接装置为卡扣或磁铁。

5. 根据权利要求3所述的多功能丝绸伞,其特征在于:所述板凳腿为硬塑料材质。

6. 根据权利要求5中的任意项所述的多功能丝绸伞,其特征在于:所述板凳腿的数量大于等于2。

7. 根据权利要求1所述的多功能丝绸伞,其特征在于:所述照明装置发光二极管。

8. 根据权利要求1-7任一项所述的多功能丝绸伞,其特征在于:所述伞布为丝绸面料。

9. 根据权利要求1-7任一项所述的多功能丝绸伞,其特征在于:还包括手柄,通过螺纹固定在所述伞柄底部。

一种多功能丝绸伞

技术领域

[0001] 本发明涉及一种伞,尤其涉及一种集照明、坐和防紫外线于一体的多功能丝绸伞。

背景技术

[0002] 现在市场上出售的伞具,大都只具有遮阳或遮雨的单一功能。满足不了使用者的其他的需求,例如:人们行走很长时间后,感到疲惫,但又找不到可以坐着休息的地方,特别希望自备小板凳。然而自备小板凳带着不方便,尤其是在炎热的夏季,人们出行还要带太阳伞,双手需要的拿的东西太多给人们出行带来困扰。另外,下雨的晚上,没有星星月亮,路灯昏暗,人们在行走的时候更是困难。

发明内容

[0003] 本发明为了解决现有技术中存在的上述缺陷和不足,提供了一种多功能丝绸伞,不但抗紫外线效果好,而且可以坐着休息和照明

[0004] 为解决上述技术问题,本发明提供一种多功能丝绸伞,包括伞架、伞柄、伞布,其特征在于:所述伞架底部设有照明装置,所述照明装置通过导线和安装在伞柄底部的电源和开关相连;所述伞柄上设有板凳面,所述板凳面上设有板凳腿,所述板凳腿与所述伞柄形成支架,支撑所述板凳面。

[0005] 进一步地,所述板凳面的铰接在所述伞柄上。

[0006] 进一步地,所述板凳面为方形,由绳子编制而成,且第三支撑边和第四支撑边为橡胶材质,第一支撑边上设有与第二支撑边上相配的连接装置,所述板凳腿铰接在板凳面上。

[0007] 进一步地,所述连接装置为卡扣或磁铁。

[0008] 进一步地,所述板凳腿为硬塑料材质。

[0009] 进一步地,所述板凳腿的数量大于等于 2。

[0010] 进一步地,所述照明装置发光二极管。

[0011] 进一步地,所述伞布为丝绸面料。

[0012] 进一步地,本发明还包括手柄,通过螺纹固定在所述伞柄底部

[0013] 本发明所达到的有益技术效果:

[0014] 本发明涉及的一种多功能丝绸伞,通过在伞柄上设置板凳,可供使用者坐着休息,且板凳可以折叠固定在伞柄上,避免了伞的体积过于庞大。另外在伞架上设置照明装置,可以满足人们在雨天夜间行走的需要。再次,本发明的伞布采用丝绸面料,抗紫外线功能更强,可以起到更好的遮阳效果。

附图说明

[0015] 图 1 本发明结构示意图;

[0016] 图 2 本发明另一种状态结构示意图。

[0017] 其中:1 伞架;2 伞布;3 伞柄;4 照明装置;5 板凳面;51 第一支撑边;52 第二支撑

边 ;53 第三支撑边 ;54 第四支撑边 ;6 板凳腿 ;7 手柄。

具体实施方式

[0018] 为了审查员能更好的了解本发明的技术特征、技术内容及其达到的技术效果,现将本发明的附图结合实施例进行更详细的说明。然而,所示附图,只是为了更好的说明本发明的技术方案,并不是本发明的真实比例和最佳配置,所以,请审查员不要就附图的比列和配置,限制本发明的权利要求保护范围。

[0019] 下面结合附图和实施例对本发明专利进一步说明。

[0020] 如图 1 和图 2 所示,本发明包括伞架 1、伞柄 3、伞布 2,所述伞架 1 底部边缘处设有照明装置 4,所述照明装置 4 通过导线和安装在伞柄 3 底部的电源和开关相连 ;所述伞柄 3 上设有板凳面 5,所述板凳面上设有板凳腿 6,所述板凳腿 6 与所述伞柄 3 形成支架,支撑所述板凳面 5。板凳面 5 通过铰接的方式固定在伞柄 3 上,这样设计板凳面可以折叠在伞柄上,正常撑伞时可以减小伞的体积。为了进一步减小撑伞时伞的体积,将板凳面 5 设计为方形,由绳子编制而成,且第三支撑边 53 和第四支撑边 54 均为橡胶材质,减轻了伞的重量,第一支撑边 51 上设有与第二支撑边 52 上相配的连接装置,板凳腿 6 通过铰链连接在板凳面 5 上,当不需要坐着休息时,可以将板凳腿 6 折叠在板凳面 5 的边缘处,同时将板凳面 5 卷在伞柄 3 上,用连接装置固定,如图 2 所示。为了便于固定,连接装置可以是卡扣或磁铁。

[0021] 板凳腿 6 的数量至少为 2 只,与伞柄 3 形成三角支架,其材质为硬塑料,在满足支撑人体重量的同时,又可以降低本发明自身的重量,而且稳定性又好。

[0022] 因为,本发明照明装置采用电池供电,因此为了节约用电量,采用发光二极管照明,具有装饰美化伞的功能,而且不会影响伞的正常使用,不易损坏。

[0023] 另外,本发明的伞布 2 采用丝绸面料,具有很好的防紫外线功能,夏天作为遮阳伞用效果最好。而且,丝绸的热变性小,耐热,不容易脆化,延长了伞的使用寿命。

[0024] 以上已以较佳实施例公布了本发明,然其并非用以限制本发明,凡采取等同替换或等效变换的方案所获得的技术方案,均落在本发明的保护范围内。

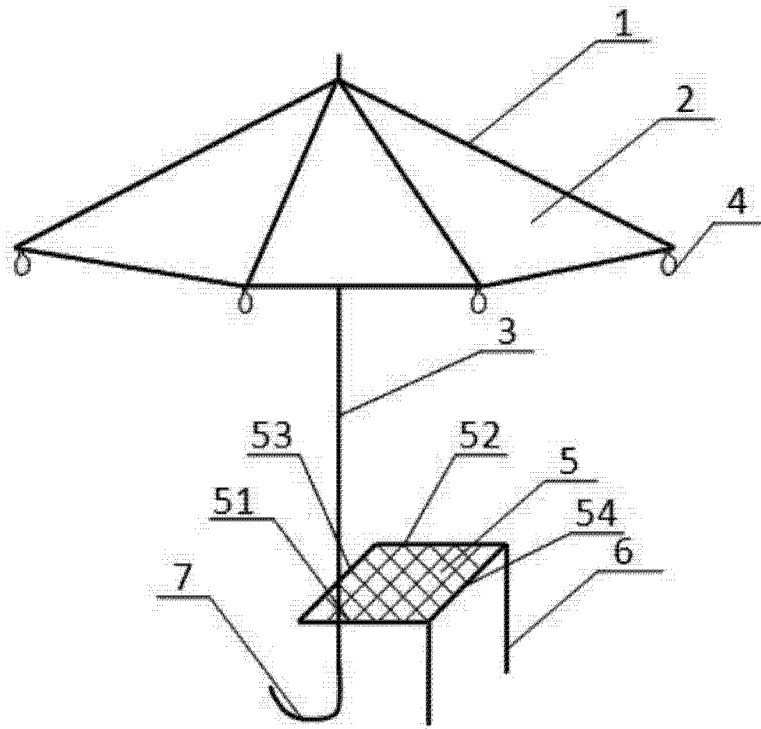


图 1

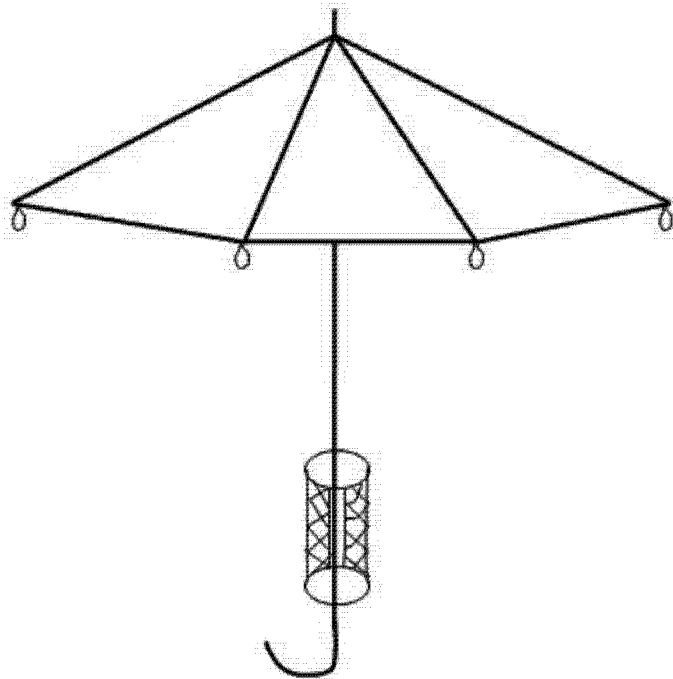


图 2