



(12) 实用新型专利

(10) 授权公告号 CN 203650114 U

(45) 授权公告日 2014. 06. 18

(21) 申请号 201320720758. 3

(22) 申请日 2013. 11. 15

(73) 专利权人 张建锋

地址 322205 浙江省金华市浦江县白马镇夏张村安平路 2 号

(72) 发明人 张建锋

(51) Int. Cl.

B23Q 11/08 (2006. 01)

B08B 15/02 (2006. 01)

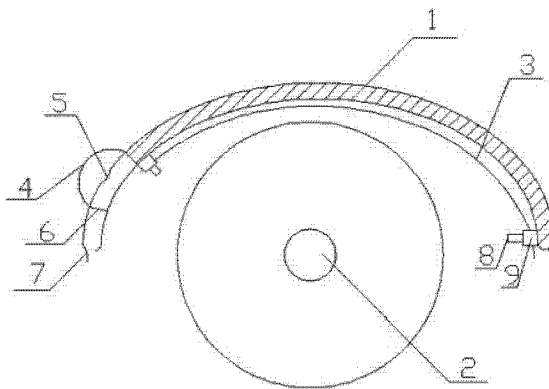
权利要求书1页 说明书2页 附图1页

(54) 实用新型名称

一种切割机保护罩

(57) 摘要

本实用新型公开了一种切割机保护罩,包括保护罩,及安装在保护罩下端的切割刀片,所述切割刀片与保护罩之间设有一层金属隔板,所述金属隔板两端通过螺丝固定安装在固定块上,金属隔板与保护罩之间留有间隙,所述保护罩一端设有一空腔,空腔中间为一过滤网,正对空腔的保护罩上端设有一通孔,保护罩外正对通孔密封设有一吸风机;本实用新型在切割时,启动吸风机,将切割时产生的灰尘吸入到空腔内,灰尘则通过过滤网隔离,可有效改善工作环境,且切割刀片与保护罩之间的金属隔板可将温度与保护罩间隔开,当长期使用后,只需拧开螺丝,取出金属隔板,除去上面的积灰,再重新装入即可,清理更加方便。



1. 一种切割机保护罩,其特征在于:包括保护罩,及安装在保护罩下端的切割刀片,所述切割刀片与保护罩之间设有一层金属隔板,所述金属隔板两端通过螺丝固定安装在固定块上,金属隔板与保护罩之间留有间隙,所述保护罩一端设有一空腔,空腔中间为一过滤网,正对空腔的保护罩上端设有一通孔,保护罩外正对通孔密封设有一吸风机。

2. 根据权利要求1所述的切割机保护罩,其特征在于:所述过滤网外的保护罩出口处外侧设有一挡板。

## 一种切割机保护罩

### 技术领域

[0001] 本实用新型涉及一种切割机保护罩。

### 背景技术

[0002] 切割机通常用作切割金属使用,切割时粉尘较大,工人的工作环境较差,飞扬的粉尘容易被吸入到肺里,影响工人身体健康,且传统的切割机保护罩,在使用久后,保护罩内侧正对切割刀片的一面往往会堆积大量的粉尘,很难清理。

### 发明内容

[0003] 本实用新型所要解决的技术问题是提供一种清理方便、使工作环境更好的切割机保护罩。

[0004] 本实用新型是通过以下技术方案来实现的:一种切割机保护罩,包括保护罩,及安装在保护罩下端的切割刀片,所述切割刀片与保护罩之间设有一层金属隔板,所述金属隔板两端通过螺丝固定在固定块上,金属隔板与保护罩之间留有间隙,所述保护罩一端设有一空腔,空腔中间为一过滤网,正对空腔的保护罩上端设有一通孔,保护罩外正对通孔密封设有一吸风机。

[0005] 作为优选的技术方案,所述过滤网外的保护罩出口处外侧设有一挡板。

[0006] 本实用新型的有益效果是:本实用新型在切割时,启动吸风机,将切割时产生的灰尘吸入到空腔内,灰尘则通过过滤网隔离,可有效改善工作环境,且切割刀片与保护罩之间的金属隔板可将温度与保护罩间隔开,当长期使用后,只需拧开螺丝,取出金属隔板,除去上面的积灰,再重新装入即可,清理更加方便。

### 附图说明

[0007] 为了易于说明,本实用新型由下述的具体实施例及附图作以详细描述。

[0008] 图1为本实用新型的整体结构示意图。

### 具体实施方式

[0009] 如图1所示,本实用新型的一种切割机保护罩,包括保护罩1,及安装在保护罩1下端的切割刀片2,所述切割刀片2与保护罩1之间设有一层金属隔板3,所述金属隔板3两端通过螺丝8固定在固定块9上,金属隔板3与保护罩1之间留有间隙,所述保护罩1一端设有一空腔,空腔中间为一过滤网6,正对空腔的保护罩1上端设有一通孔5,保护罩1外正对通孔5密封设有一吸风机4。

[0010] 作为优选的实施方式,过滤网6外的保护罩出口处外侧设有一挡板7,使得粉尘能够更好的进入到空腔内。

[0011] 在切割时,启动吸风机,将切割时产生的灰尘吸入到空腔内,灰尘则通过过滤网隔离,可有效改善工作环境,且切割刀片与保护罩之间的金属隔板可将温度与保护罩间隔开,

当长期使用后,只需拧开螺丝,取出金属隔板,除去上面的积灰,再重新装入即可,清理更加方便。

[0012] 以上所述,仅为本实用新型的具体实施方式,但本实用新型的保护范围并不局限于此,任何不经过创造性劳动想到的变化或替换,都应涵盖在本实用新型的保护范围之内。因此,本实用新型的保护范围应该以权利要求书所限定的保护范围为准。

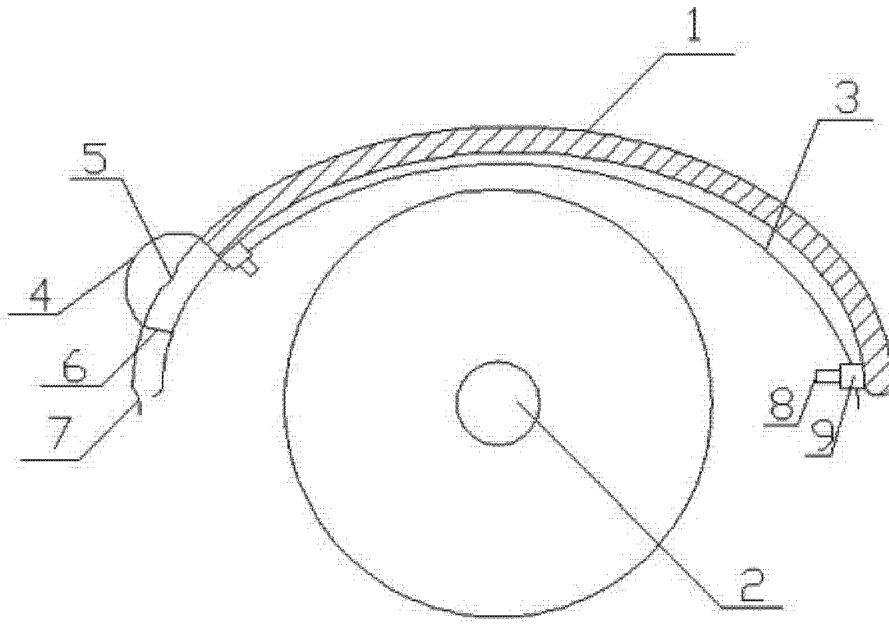


图 1