



(12) 实用新型专利

(10) 授权公告号 CN 221410122 U

(45) 授权公告日 2024. 07. 26

(21) 申请号 202322862613.3

(22) 申请日 2023.10.25

(73) 专利权人 西昌天喜园艺有限责任公司

地址 615000 四川省凉山彝族自治州西昌市三岔口南路天喜花博园

(72) 发明人 王华明

(74) 专利代理机构 成都乐易联创专利代理有限公司 51269

专利代理师 张锐

(51) Int. Cl.

A01M 1/04 (2006.01)

A01M 1/22 (2006.01)

B08B 1/00 (2024.01)

F16M 11/18 (2006.01)

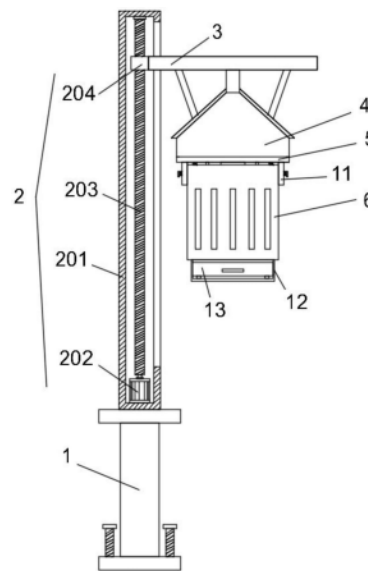
权利要求书1页 说明书3页 附图3页

(54) 实用新型名称

一种害虫驱避装置

(57) 摘要

本实用新型提供一种害虫驱避装置,该害虫驱避装置,包括固定柱,固定柱的顶部设置有升降机构,升降机构的一侧设置有移动板,移动板的下方设置有密封罩,密封罩的底部固定连接有固定板,固定板的下方分别设置有清洁机构、箱体、诱虫灯和连接柱,连接柱的外侧设置有电丝网,升降机构包括支撑柱,支撑柱内腔的底部设置有第一电机,第一电机的输出端固定连接有螺纹杆,螺纹杆的外侧螺纹连接有移动块,移动块的一侧与移动板的一侧固定连接。本实用新型提供的害虫驱避装置解决了目前装置在使用过程中需依靠外部装置进行高度调节,自己不便进行高度调节,从而导致不便使用者使用的问题。



1. 一种害虫驱避装置,其特征在于,包括固定柱(1),所述固定柱(1)的顶部设置有升降机构(2),所述升降机构(2)的一侧设置有移动板(3),所述移动板(3)的下方设置有密封罩(4),所述密封罩(4)的底部固定连接固定板(5),所述固定板(5)的下方分别设置有清洁机构(7)、箱体(6)、诱虫灯(8)和连接柱(9),所述连接柱(9)的外侧设置有电丝网(10)。

2. 根据权利要求1所述的害虫驱避装置,其特征在于,所述升降机构(2)包括支撑柱(201),所述支撑柱(201)内腔的底部设置有第一电机(202),所述第一电机(202)的输出端固定连接螺纹杆(203),所述螺纹杆(203)的外侧螺纹连接移动块(204),所述移动块(204)的一侧与移动板(3)的一侧固定连接。

3. 根据权利要求1所述的害虫驱避装置,其特征在于,所述清洁机构(7)包括第二电机(701),所述第二电机(701)装设于固定板(5)的顶部,所述第二电机(701)的输出端固定连接丝杆(702),所述丝杆(702)的外侧螺纹连接清洁套(703),所述清洁套(703)的内腔滑动连接有限位杆(704),所述限位杆(704)的顶部与固定板(5)的底部固定连接。

4. 根据权利要求1所述的害虫驱避装置,其特征在于,所述固定板(5)的底部固定连接连接板(11),所述连接板(11)的内腔螺纹连接固定栓(14)。

5. 根据权利要求1所述的害虫驱避装置,其特征在于,所述箱体(6)的底部固定连接收集框(12),所述收集框(12)的内腔设置有收集盒(13)。

## 一种害虫驱避装置

### 技术领域

[0001] 本实用新型涉及害虫诱杀技术领域,尤其涉及一种害虫驱避装置。

### 背景技术

[0002] 为了防止昆虫对植物造成破坏,需要在室外植物茂盛处使用灭虫装置杀灭昆虫,从而达到降低病虫指数,防治虫害和虫媒病害的效果。

[0003] 公告号为:CN216722808U的专利文献公开了“一种用于病虫害防控的诱虫扑杀装置”,涉及通过电机带动转轴顶部固定连接的刮板转动驱赶害虫,使害虫快速与电网接触对害虫进行杀灭,杀灭完毕后,通过刮板将附着在电网上的害虫尸体刮下,并使害虫尸体通过重力作用通过锥形罩与密封罩之间的空隙掉落至盛设盘内部收集起来,尽量避免了现有的诱虫扑杀设备在杀灭害虫后,不方便对害虫的尸体进行清理,导致现有的诱虫扑杀装置使用十分不方便的问题。

[0004] 其装置虽达到了对害虫尸体进行清理的目的,但其不便对装置整体高度进行调节,需依靠外部装置进行高度调节,不便于适用使用者的不同使用需求,有必要提供一种便于调节使用高度的害虫驱避装置解决上述技术问题。

### 实用新型内容

[0005] 为解决上述技术问题,本实用新型提供一种便于调节使用高度的害虫驱避装置。

[0006] 本实用新型提供的害虫驱避装置,包括固定柱,所述固定柱的顶部设置有升降机构,所述升降机构的一侧设置有移动板,所述移动板的下方设置有密封罩,所述密封罩的底部固定连接有固定板,所述固定板的下方分别设置有清洁机构、箱体、诱虫灯和连接柱,所述连接柱的外侧设置有电丝网。

[0007] 为了达到调节箱体高度的目的,作为本实用新型提供一种害虫驱避装置,优选的,所述升降机构包括支撑柱,所述支撑柱内腔的底部设置有第一电机,所述第一电机的输出端固定连接有螺纹杆,所述螺纹杆的外侧螺纹连接有移动块,所述移动块的一侧与移动板的一侧固定连接。

[0008] 为了达到对电丝网进行清洁的目的,作为本实用新型提供一种害虫驱避装置,优选的,所述清洁机构包括第二电机,所述第二电机装设于固定板的顶部,所述第二电机的输出端固定连接有丝杆,所述丝杆的外侧螺纹连接有清洁套,所述清洁套的内腔滑动连接有有限位杆,所述限位杆的顶部与固定板的底部固定连接。

[0009] 为了达到对箱体进行拆除的目的,作为本实用新型提供一种害虫驱避装置,优选的,所述固定板的底部固定连接有连接板,所述连接板的内腔螺纹连接有固定栓。

[0010] 为了达到对害虫进行收集的目的,作为本实用新型提供一种害虫驱避装置,优选的,所述箱体的底部固定连接收集框,所述收集框的内腔设置有收集盒。

[0011] 与现有技术相比,本实用新型的有益效果是:

[0012] 该害虫驱避装置,通过第一电机转动带动螺纹杆进行转动,螺纹杆带动移动块移

动,进而带动移动板进行高度调节,便于使用者根据需求情况对杀虫高度进行调节,解决了目前装置在使用过程中需依靠外部装置进行高度调节,自己不便进行高度调节,从而导致不便使用者使用的问题。

### 附图说明

[0013] 图1为本实用新型提供的害虫驱避装置的一种较佳实施例的结构示意图;

[0014] 图2为本实用新型箱体的结构剖视图;

[0015] 图3为本实用新型清洁套的结构俯视图;

[0016] 图4为本实用新型A处的放大结构示意图。

[0017] 图中标号:1、固定柱;2、升降机构;201、支撑柱;202、第一电机;203、螺纹杆;204、移动块;3、移动板;4、密封罩;5、固定板;6、箱体;7、清洁机构;701、第二电机;702、丝杆;703、清洁套;704、限位杆;8、诱虫灯;9、连接柱;10、电丝网;11、连接板;12、收集框;13、收集盒;14、固定柱。

### 具体实施方式

[0018] 下面结合附图和实施方式对本实用新型作进一步说明。

[0019] 请结合参阅图1、图2、图3和图4,其中图1为本实用新型提供的害虫驱避装置的一种较佳实施例的结构示意图;图2为本实用新型箱体的结构剖视图;图3为本实用新型清洁套的结构俯视图;图4为本实用新型A处的放大结构示意图。一种害虫驱避装置,包括固定柱1,固定柱1的顶部设置有升降机构2,升降机构2的一侧设置有移动板3,移动板3的下方设置有密封罩4,密封罩4的底部固定连接固定板5,固定板5的下方分别设置有清洁机构7、箱体6、诱虫灯8和连接柱9,连接柱9的外侧设置有电丝网10。

[0020] 需要说明的是:固定柱1的底部固定连接固定盘,可提高固定柱1底部与地面之间的接触面积槽,从而提高固定柱1的稳定性,且固定盘的内腔还螺纹连接有螺栓,可将螺栓扭入外部固定物内,对固定柱1进行进一步的固定,提高固定柱1的稳定性,移动板3与密封罩4之间通过连接架固定连接。

[0021] 在具体实施过程中,如图1、图2和图3所示,升降机构2包括支撑柱201,支撑柱201内腔的底部设置有第一电机202,第一电机202的输出端固定连接螺纹杆203,螺纹杆203的外侧螺纹连接有移动块204,移动块204的一侧与移动板3的一侧固定连接。

[0022] 清洁机构7包括第二电机701,第二电机701装设于固定板5的顶部,第二电机701的输出端固定连接丝杆702,丝杆702的外侧螺纹连接有清洁套703,清洁套703的内腔滑动连接有限位杆704,限位杆704的顶部与固定板5的底部固定连接。

[0023] 箱体6的底部固定连接收集框12,收集框12的内腔设置有收集盒13。

[0024] 需要说明的是:支撑柱201的一侧开设有移动槽,移动板3的两侧均与移动槽的内壁滑动连接,通过设置移动槽便于移动板3进行移动,还可对移动板3进行限位,启动第一电机202,第一电机202转动带动螺纹杆203进行转动,螺纹杆203带动移动块204移动,进而带动移动板3进行高度调节,便于使用者根据需求情况对杀虫高度进行调节,通过诱虫灯8可引诱害虫从箱体6外部开设的进虫孔进入箱体6内部,当害虫进入接触到电丝网10时,在电流的作用下,将害虫进行杀灭,启动第二电机701,第二电机701转动带动丝杆702转动,丝杆

702带动清洁套703进行上下移动,通过清洁套703内圈设置的清洁刷,可对电丝网10上沾附的害虫尸体进行清除,通过设置限位杆704,提高了清洁套703在移动时的稳定性,害虫的尸体会通过箱体6底部开设的间隙,落到收集盒13的内部,对害虫的尸体进行收集,从而完成对害虫的灭虫工作,通过收集盒13底部的滑块,可便于工作人员进行拉出和放回,便于后续的处理工作。

[0025] 如图1、图2和图4所示,固定板5的底部固定连接有连接板11,连接板11的内腔螺纹连接有固定栓14。

[0026] 需要说明的是:在对箱体6进行拆除,检查设备时,可将固定栓14从箱体6外侧的螺纹槽内扭出,解除对箱体6的固定,便于工作人员对其进行检查和维修工作。

[0027] 本实用新型提供的一种害虫驱避装置的工作原理如下:

[0028] 在使用本装置时,可将本装置移动至所需位置,然后将固定柱1底部固定盘内的螺栓扭入外部固定物内对本装置进行固定,在需对杀虫高度进行调节时,通过第一电机202转动带动螺纹杆203进行转动,螺纹杆203带动移动块204移动,进而带动移动板3进行高度调节,便于使用者根据需求情况对杀虫高度进行调节,通过诱虫灯8可引诱害虫从箱体6外部开设的进虫孔进入箱体6内部,当害虫进入接触到电丝网10时,在电流的作用下,将害虫进行杀灭,在电丝网10处沾附过多害虫尸体时,可通过第二电机701转动带动丝杆702转动,丝杆702带动清洁套703进行上下移动,通过清洁套703内圈设置的清洁刷,可对电丝网10上沾附的害虫尸体进行清除,害虫的尸体会通过箱体6底部开设的间隙,落到收集盒13的内部,对害虫的尸体进行收集,从而完成对害虫的灭虫工作,通过收集盒13底部的滑块,可便于工作人员进行拉出和放回,便于后续的处理工作。

[0029] 以上所述仅为本实用新型的实施例,并非因此限制本实用新型的专利范围,凡是利用本实用新型说明书及附图内容所作的等效结构或等效流程变换,或直接或间接运用在其它相关的技术领域,均同理包括在本实用新型的专利保护范围内。

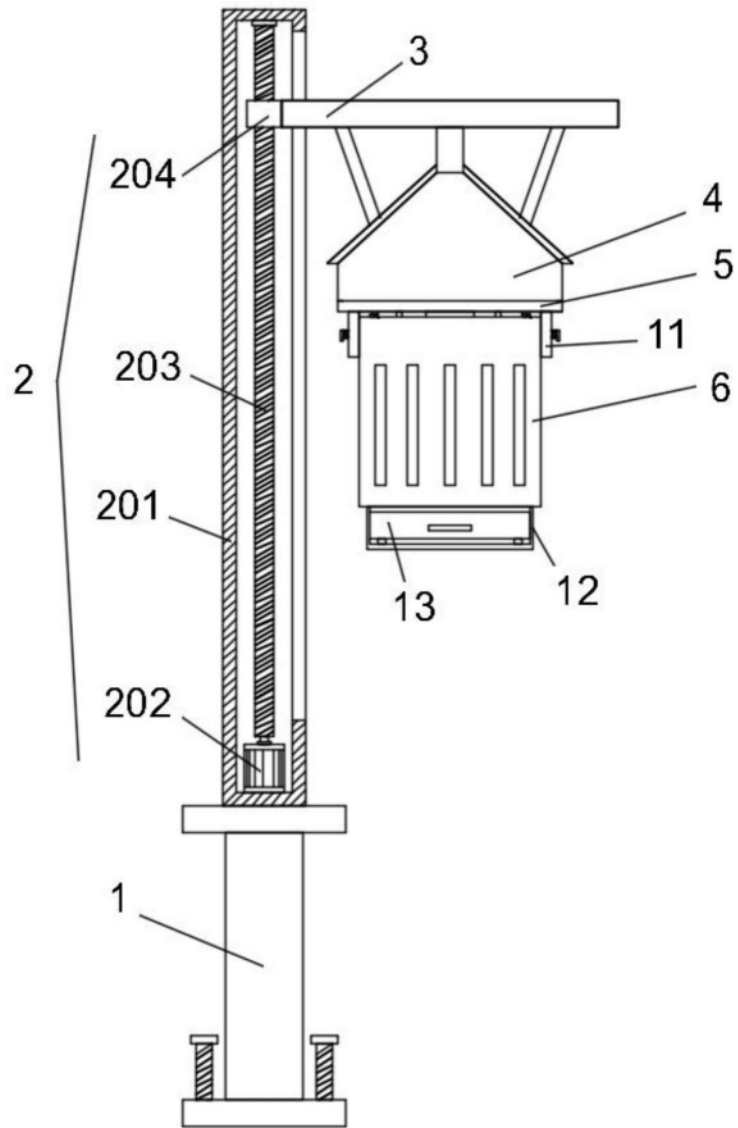


图1

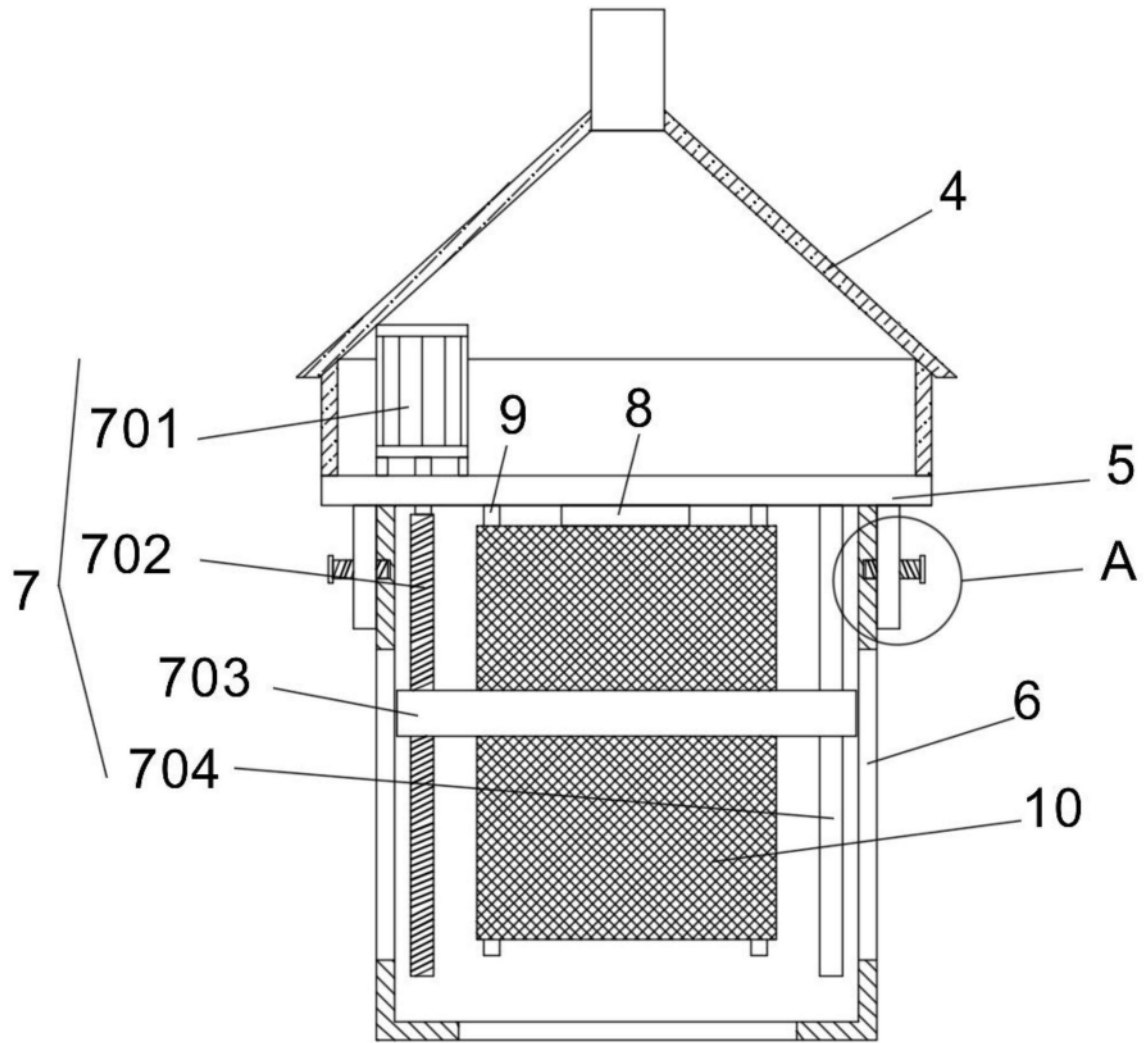


图2

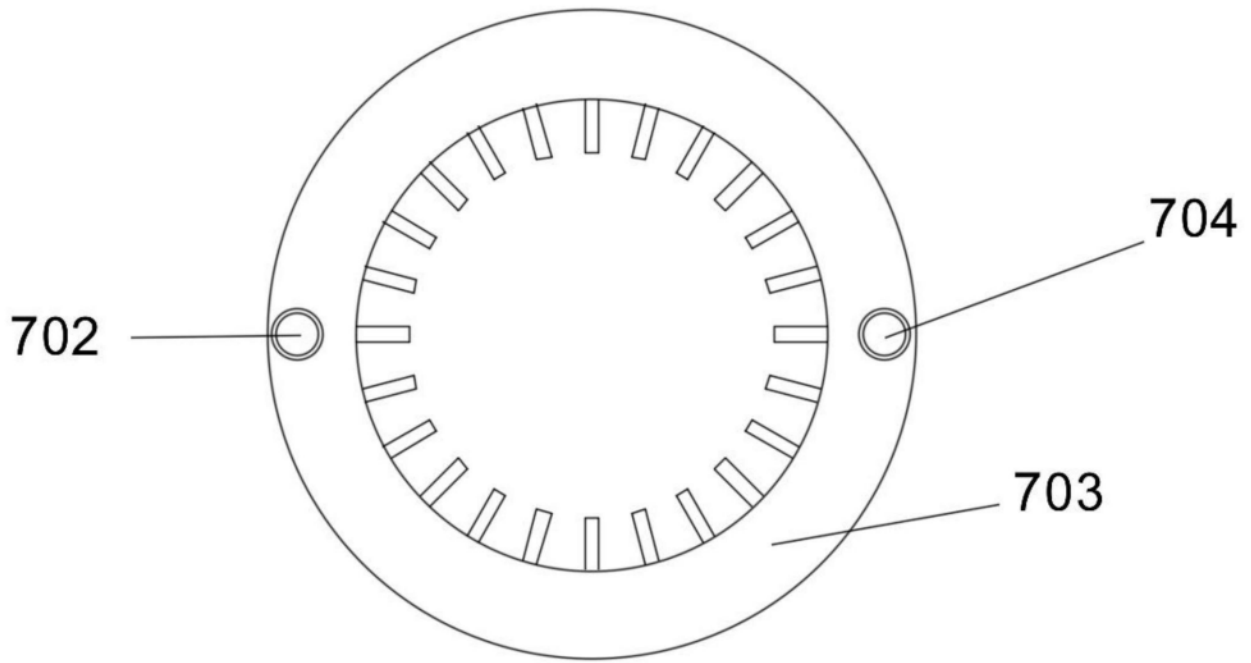


图3

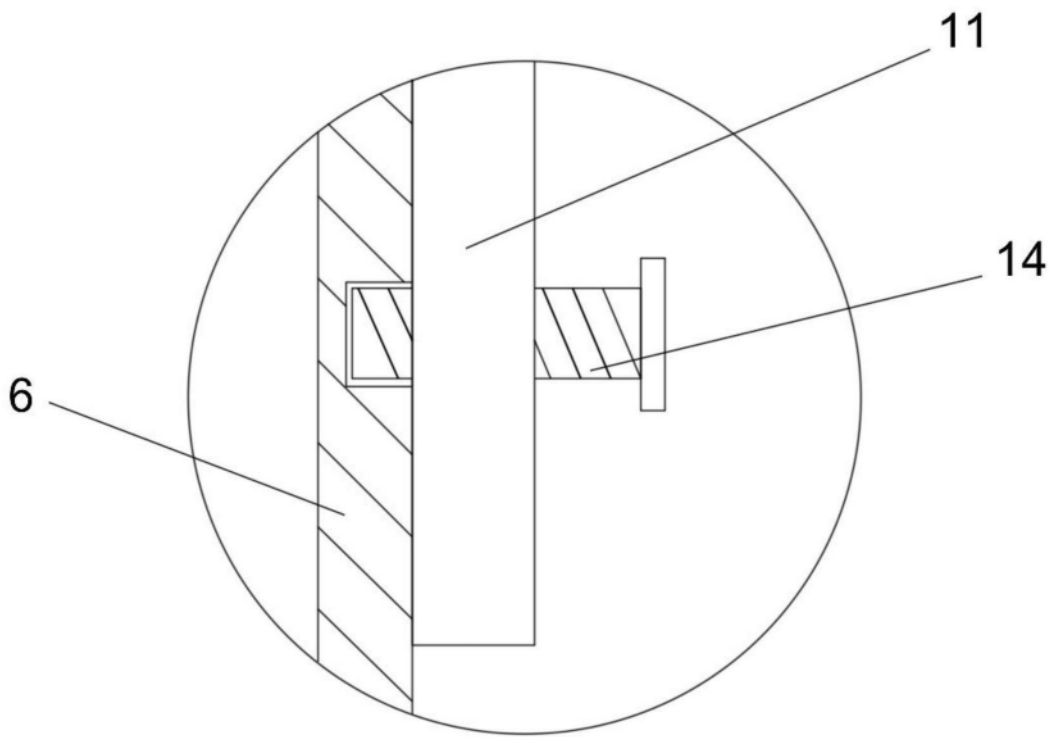


图4