



(12) 实用新型专利

(10) 授权公告号 CN 202280302 U

(45) 授权公告日 2012. 06. 20

(21) 申请号 201120386205. X

(22) 申请日 2011. 10. 10

(73) 专利权人 新邵德信绝缘纸板有限公司
地址 422900 湖南省新邵县广信路 1 号

(72) 发明人 邓礼国

(51) Int. Cl.
E05B 47/02 (2006. 01)

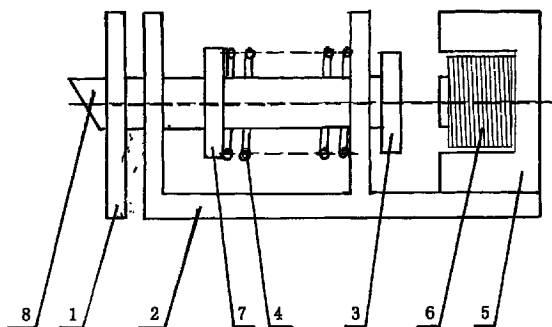
权利要求书 1 页 说明书 1 页 附图 1 页

(54) 实用新型名称

电子锁具

(57) 摘要

本实用新型涉及一种电子锁具, 在支架上设有动铁插销、静铁芯, 在动铁插销一端上设有斜面插销头, 斜面插销头通过销孔座与动铁插销相连, 在动铁插销上设有挡块、伸缩弹簧, 在静铁芯上设有线圈。本实用新型结构简单, 安装维修方便且可靠安全。



1. 一种电子锁具,其特征在于:在支架(2)上设有动铁插销(3)、静铁芯(5),在动铁插销(3)一端上设有斜面插销头(8),斜面插销头(8)通过销孔座(1)与动铁插销(3)相连,在动铁插销(3)上设有挡块(7)、伸缩弹簧(4),在静铁芯(5)上设有线圈(6)。

电子锁具

技术领域

[0001] 本实用新型涉及一种电子锁具。

背景技术

[0002] 普通机械锁具都必须配带专用的钥匙。而一旦把钥匙丢了或者钥匙锁在房中,没了钥匙便爬窗撬门,这样都会不同程度的损坏门窗,同时也给生活带来诸多不便。

发明内容

[0003] 本实用新型的目的就是提供一种结构简单,使用方便、安全的电子锁具。

[0004] 本实用新型的技术方案是这样实现的:一种电子锁具,在支架上设有动铁插销、静铁芯,在动铁插销一端上设有斜面插销头,斜面插销头通过销孔座与动铁插销相连,在动铁插销上设有挡块、伸缩弹簧,在静铁芯上设有线圈。

[0005] 本实用新型的优点是:结构简单,安装方便,可靠安全。

附图说明

[0006] 图 1 是本实用新型的结构示意图。

具体实施方式

[0007] 如图 1 所示,一种电子锁具,在支架 2 上设有动铁插销 3、静铁芯 5,在动铁插销 3 一端设有斜面插销头 8,斜面插销头 8 通过销孔座 1 与动铁插销 3 相连,在动铁插销 3 上设有挡块 7、伸缩弹簧 4,在静铁芯 5 上设有线圈 6。

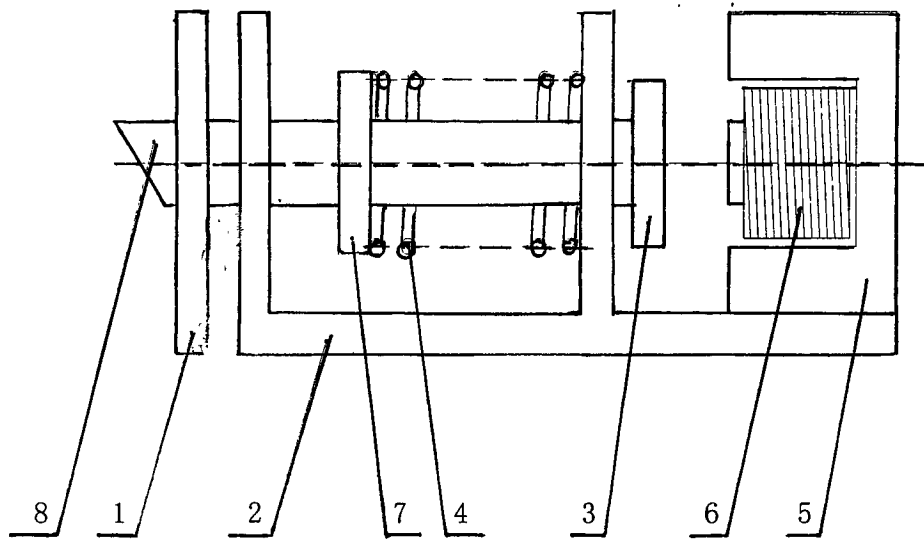


图 1