

(19) Országkód:

HU



**MAGYAR
KÖZTÁRSASÁG
ORSZÁGOS
TALÁLMÁNYI
HIVATAL**

SZABADALMI LEÍRÁS

(11) Lajstromszám:

210 401 B

(21) A bejelentés száma: 5020/90
(22) A bejelentés napja: 1990. 08. 15.
(30) Elsőbbségi adatok:
449 022 1989. 12. 12. US

(51) Int. Cl.⁶

F 16 L 59/14

(40) A közzététel napja: 1991. 09. 30.
(45) A megadás meghirdetésének dátuma a Szabadalmi
Közlönyben: 1995. 04. 28. SZKV 95/04

(72) Feltalálók:

Detzel, Roger Alan, Norton, Ohio (US)
Knoebel, Paul S., Clinton, Ohio (US)
Walker, David Judson, Wadsworth, Ohio (US)

(73) Szabadalmas:

The Babcock and Wilcox Co., New Orleans,
Louisiana (US)

(74) Képvisező:

DANUBIA Szabadalmi és Védjegy Iroda Kft.,
Budapest

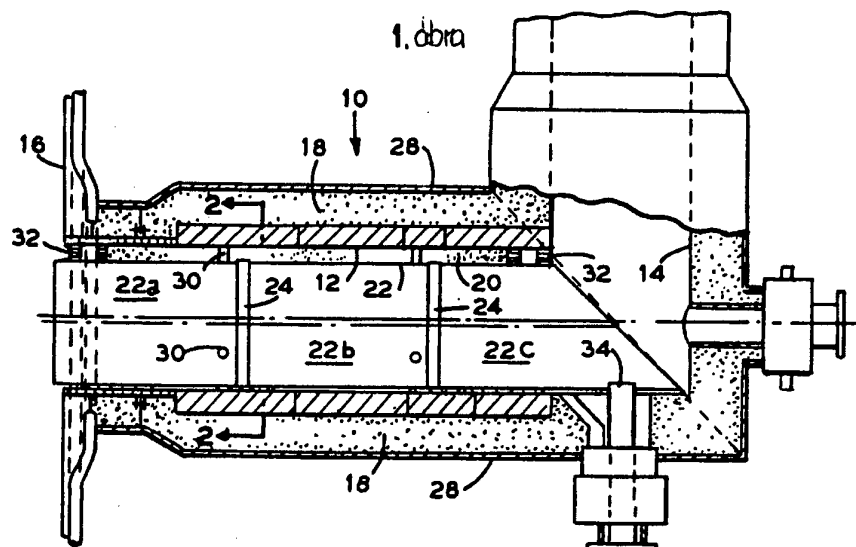
(54)

Szállítóvezeték forró szemcsés anyaghoz

(57) KIVONAT

A találmány tárgya szállítóvezeték forró szemcsés anyaghoz, L-csövet (10) alkalmazó, cirkulációs, fluidizált, fekvő kazánokhoz, mely tartalmaz egy szigeteléssel ellátott, lényegében vízszintes vezeték (12), valamint egy azon belül elhelyezett, szigeteléssel ellátott betét (22). A találmány lényege, hogy a betét (22) szegmensek (22a, 22b, 22c) áll, a szegmensek (22a, 22b, 22c)

egyik végéhez gallér (24) van erősítve, mely a szomszédos szegmens (22b, 22c, 22a) végrészét szoros illeszkedéssel körülvéve azon túlnyúlik; a szomszédos szegmensek (22a, 22b, 22c) egymáshoz képest elforgatható módon csukló révén vannak egymással összeerősítve; és a betét (22) kerülete mentén pozicionáló és egytengelyűséget biztosító vezetők (30) vannak elrendezve.



A leírás terjedelme: 6 oldal (ezen belül 2 lap ábra)

HU 210 401 B

A találmány forró, szemcsés anyagok szállítására, pontosabban az ilyen anyagok (kb. 900 °C vagy annál magasabb hőmérsékletű) hasznosítására szolgáló vezeték-re vonatkozik, amelyeknél L-csöveket használunk.

Az L-csövek használata közismert a szemcsés anyagok átömlő mennyiségének irányítására fluidizált fekvő kazánoknál. Amikor azonban a szemcsés anyag hőmérséklete kb. 900 °C-ra vagy annál magasabb hőmérsékletre emelkedik, akkor a kialakuló hőingadozások következtében súlyos problémák merülnek fel. Az időszakos használat idején a vízszintes szállítóvezetékben az anyagnak ideje lesz lehűlni. Amikor azután ismét szükség van az áramlásra, a vízszintes vezetékbe belépő új forró anyag túlzott mértékű hosszirányú és kerületi hőmérsékletkülönbségek kialakulását okozza. Amennyiben ez gyakran megismétlődik, a szállítóvezeték a tágulások és összehúzódások következtében meghibásodik. Ismeretesek olyan hegesztés-meghibásodások, amelyek a gyorsan kialakuló hatalmas erők következtében álltak elő. Feljegyeztek többszáz fokos hőmérséklet ingadozásokat mindössze néhány perces időtartamon belül. Igen gyakran fordulnak elő nagyon nagy hőmérsékletkülönbségek a vezeték ellentétes oldalain. Az ilyen jellegű torzulások magának a vezetéknek a meghibásodásához vezetnek.

A vízszintes vezeték szigetelésére irányuló próbálkozások, mint pl. az US 4 566 495 sz. szabadalom szerinti, nem vezettek eredményre, mivel ezek csak a vezeték körülvevő külső burkolatot védik (ha egyáltalán nyújtanak bármi védelmet), és nem magát a vezeték, amely a forró, szemcsés anyaggal közvetlen érintkezésben van. Ezen túlmenően, az említett vezetéknek a külső burkolathoz történő rögzítésére irányuló próbálkozások ugyancsak sikertelenek voltak, a horpadások és/vagy a vezetéknek ilyen körülmények között szükséges mozgása miatt. A vezeték tetejétől annak aljáig kialakuló hőmérsékletkülönbségek gyakran okozzák azt, hogy a vezeték „banán” alakúra hajlik, ennek következtében leszakítja magát a külső burkolatról, és annak belsejében szabaddá válik. Ennek eredményeként a gázokat és szilárd anyagokat nem tudja belül tartani, és végül ezek esetleg megszöknek a külső burkolatból is.

Ezek alapján a jelen találmány célja egy olyan szállítóvezeték kialakítása, amely ellen tud állni különösen nagy hőmérsékletingadozásoknak anélkül, hogy bármely szállított anyag kijutna belőle. A jelen találmány célja továbbá egy olyan szállítóvezeték kialakítása, amely a szükség szerint meg tud „görbülni”, miközben a külső burkolaton belül ép marad. További célja a jelen találmánynak egy olyan, kis hőtehetetlenségű szállítóvezeték kialakítása, amely az egyenletesebb hőeloszlás elérése céljából lehetővé teszi a viszonylag gyors felmelegedést és lehűlést. Még egy további célja a jelen találmánynak olyan eszköz biztosítása, amely megvédi a csatornát a túlzott hőmérséklet-különbségtől és hőingadozásoktól, amelyek a forró, szemcsés anyagok szállítása során fellépnek.

A fentiekben kitűzött célt a találmány szerint egy olyan szállítóvezeték kialakításával értük el, mely tar-

talmaz egy szigeteléssel ellátott, lényegében vízszintes vezeték, valamint egy azon belül elhelyezett, szigeteléssel ellátott betétet; melynek lényege, hogy a betét szegmensekből áll, a szegmens egyik végéhez gallér van erősítve, mely a szomszédos szegmens végrészét szoros illeszkedéssel körülvevő azon túlnyúlik. Ez lehetővé teszi, hogy a szomszédos szegmensek meggömbüljenek vagy elmozduljanak, ugyanakkor hosszirányban egytengelyűek maradjanak az első szegmennel. A szomszédos szegmensek egymáshoz képest elforgatható módon csukló révén vannak egymással összeerősítve; és a betét kerülete mentén pozicionáló és egytengelyűséget biztosító vezetők vannak elrendezve.

Előnyös, ha a betét és a vízszintes vezeték között lévő körgyűrű alakú térrészben összenyomható szigetelés, ezen térrész végeinél pedig szigetelő tömitések találhatóak, és a csukló a szomszédos szegmensek alsó részéhez van erősítve.

Előnyös továbbá, ha a betét excentrikusan van pozicionálva a vízszintes vezetékben belül, és annak aljához közelebb van elrendezve.

Előnyös még, ha a csukló egy fémszalagból áll.

További előny, ha a szegmens és az azt körülvevő gallér között kb. 0,8 mm-es hézag van.

További előnyös megvalósítási mód, ha a pozicionáló és egytengelyűséget biztosító vezetők olyan tagokból állnak, melyek a betéttől sugárirányban helyezkednek el és a körgyűrű alakú térrészt áthidalják, továbbá a betétet excentrikusan csatlakoztatják a vízszintes vezetékhez.

Előnyös továbbá, ha a pozicionáló és egytengelyűséget biztosító vezetők a gallérhoz képest szomszédos szegmensekhez vannak erősítve.

Az alábbiakban a találmány szerinti forró, szemcsés anyagok szállításához való szállítóvezeték kiviteli példa kapcsán, a mellékelt rajz alapján ismertetjük részletesebben, ahol az

1. ábra a forró szemcsés anyagok szállítására szolgáló L-cső, valamint a vízszintes vezeték részleges kitöréssel ábrázolt oldalnézete; a
2. ábra az 1. ábra 2-2 jelű vonalánál vett, részleges kitöréssel ábrázolt metszeti képe; a
3. ábra a 2. ábra 3-3 jelű vonalánál vett, részleges kitöréssel ábrázolt metszeti képe; a
4. ábra a 2. ábra 4-4 jelű vonalánál vett, részleges kitöréssel ábrázolt metszeti képe; az
5. ábra a 4. ábra 5-5 jelű vonalánál vett, részleges kitöréssel ábrázolt metszeti képe; a
6. ábra a 4. ábra 6-6 jelű vonalánál vett, részleges kitöréssel ábrázolt metszeti képe.

Először az 1. ábrára hivatkozva, azon látható egy 10 L-cső, 12 vízszintes vezetékkel és 14 függőleges vezetékkel. A 12 vízszintes vezeték 16 kemencébe nyílik és szemcsés anyagot és fluidizáló gázt szállít a 16 kemencébe a 14 függőleges vezetékből. A fellépő magas (900 °C vagy annál magasabb) hőmérsékletek miatt a 12 vízszintes vezeték normálisan rozsdamentes acélból készül, és 18 szigeteléssel van körülvéve.

A 12 vízszintes vezeték magas hőmérsékletektől, hirtelen és nagy hőingadozásoktól való védelme céljá-

ból a 12 vízszintes vezeték belső felülete 20 szigeteléssel van ellátva. A 20 szigetelésen és a 12 vízszintes vezetéken belül ezután egy 22 betét van elhelyezve, hogy a 20 szigetelést a szemcsés anyagtól védje. A 20 szigetelés gyakran más összetételű és felépítésű, mint a 18 szigetelés, amely általában egy takaróból, hordozóból és az üregbe kiöntött tűzálló anyagból áll. Másrésztől, a 20 szigetelés összenyomható, magas hőmérsékletű szigetelés, amely fel tudja venni a 22 betét görbületét, hajlását vagy kipúposodását, amelyek a működés közben a 12 vízszintes vezeték felső végétől annak aljáig kialakuló, igen magas hőmérséklet-különbségek miatt fel fognak lépni.

A 22 betét nem egyetlen hosszú csődarab, ellenkező esetben a 12 vízszintes vezetékkel kapcsolatban fellépő problémák a 22 betétnél is jelentkeznek. A 22 betét ehelyett 22a, 22b és 22c szegmensekkel három részre fel van osztva, amelyet az 1. ábra mutat. Természetesen szükség szerint kevesebb vagy több szegmenst is lehet használni. A 22a, 22b és 22c szegmensek hosszirányban egytengelyűek maradnak, egy-egy, a két szomszédos 22a, 22b és 22c szegmens egyikének végéhez hegesztett 24 gallér következtében, ahogyan ez a 3. és 4. ábrákon látható. Mivel a 24 gallér az egyik, például a 22a szegmens külső kerületéhez van hegesztve, és ezen 22a szegmens végén túlnyúlik, átlapolva a szomszédos 22b szegmenst, ez a szomszédos 22b szegmens el tud csúszni a 24 galléron belül, miközben axiálisan egyvonalban marad az első 22a szegmensevel. Általában egy kb. 0,8 mm (1/32") hézag van a 24 gallér és a szomszédos 22b szegmens között. A 24 gallér biztosítja, hogy a 22a, 22b és 22c szegmensek mindegyike egymástól függetlenül el tud mozdulni egymáshoz képest, miközben axiális irányban még elegendően egytengelyűek maradnak, hogy rajtuk keresztül a szemcsés anyag szállítása megtörténjen. Ezenkívül a 24 gallér és a szomszédos 22b szegmens közötti szűk tőrés biztosítja, hogy a 22 betétből csak minimális vagy semennyi anyag és csak csekély mennyiségű fluidizáló gáz szökhesse meg, mivel az egyes 22a, 22b, 22c szegmensek a fellépő magas hőmérsékletek következtében rugalmasan deformálódnak.

A 22a, 22b és 22c szegmensek megfelelő pozicionálása céljából, azok kiterjedése és összehúzódnása során, egy-egy 26 csukló van a szomszédos 22a, 22b és 22c szegmensek közé erősítve, azok alsó része mentén. Amint az a 4., 5. és 6. ábrákon látható, a 26 csukló egy a 24 gallér köré hajlított, megnyújtott fémszalag, amely a szomszédos 22a és 22b szegmensekhez van hegesztve. Ezen a módon a 22a, 22b szegmensek ki tudnak hajlani vagy banán alakúra hajolhatnak, vagy akár axiálisan vagy radiálisan ki tudnak terjedni illetve össze tudnak húzódnani, ahogy a szükség megkívánja. Mivel a 20 szigetelés összenyomható típusú, ezért következtében bármely, a 22 betét által felvett alaknak meg fog felelni, és ennek következtében a 12 vízszintes vezeték egy 28 külső házzal együtt védi és szigeteli.

Amint azt a 2. ábrából látni lehet, a 22 betét és a 12 vízszintes vezeték egymáshoz képest axiálisan el vannak tolvva. A szemcsés anyag áramlási tulajdonságai

következtében a 22 betét excentrikus elhelyezése csökkenti a 12 vízszintes vezeték tetejétől annak aljáig kialakuló hőmérséklet-különbséget. Működése során a 22 betét teteje mentén nagyobb mennyiség áramlik, mint az alja mentén. Ennek következtében a 22 betét alsó része mentén a hőmérséklet nagyon közel áll a viszonylag álló és lehűlt szilárd anyag hőmérsékletéhez, míg a 22 betét tetejénél a hőmérséklet szorosan követi az újonnan visszatáplált és forróbb fluidizáló gáz hőmérsékletét. Így a 22 betét 2. ábra szerinti excentrikus elhelyezése következtében, a 22 betét forróbb felső része közelebb helyezkedik el a 12 vízszintes vezeték közepéhez, ezáltal megnövelvén a 12 vízszintes vezeték felső részétől számított távolságát, egyúttal nagyobb fokú szigetelést biztosít.

A 22 betét kerülete mentén egytengelyűséget biztosító 30 vezetők vannak elhelyezve, hogy a 22 betétet a helyén tartsák. Amint látható, ezek a 22 betéthez vannak hegesztve, és mindegyik 22a, 22b és 22c szegmens egyik végénél vannak a 3. ábra szerint elhelyezve, ezáltal lehetővé téve azt, hogy a másik végük szükség szerint szabadon mozogjon vagy görbüljön. A 3. ábrából látható, hogy a 22 betét a 12 vízszintes vezetéken belül helyezkedik el, és a felső egytengelyűséget biztosító 30 vezetők nem kapcsolódnak vagy érintkeznek a 12 vízszintes vezetékkel. A egytengelyűséget biztosító 30 vezető szerepe az, hogy a 22 betétet visszatartsák annak excentrikus pozíciójában, a 12 vízszintes vezetékhez képest.

Ezen túlmenően a 22c szegmens egy 34 csap révén is rögzítve van helyzetében, amely 34 csap keresztülnyúlik a 22c szegmens alsó részén lévő nyíláson. A 34 csap rögzíti a 22c szegmenst a 10 L-csőhöz, és megakadályozza, hogy a 22c szegmens (és következésképpen a 22a és 22b szegmensek is) elcsúszzanak a 16 kemence felé és ezáltal elváljanak a 10 L-csőtől, illetve hogy elforogjon a 12 vízszintes vezetéken belül.

A 22 betét két végéhez 32 tömítés van rögzítve, hogy megakadályozza, hogy a szemcsés anyag és a fluidizáló gáz érintkezzenek a 20 szigeteléssel és esetleg tönkretegyék azt. A 32 tömítés egyúttal azt is megakadályozza, hogy a 10 L-csőből és a 14 függőleges vezetékéből érkező átfúvató gázok keresztüthaladjanak a 20 szigetelésen, ennek következtében kikerülvén a 22 betétet. Hasonlóképpen, a 24 gallér és a vele szomszédos szegmens illesztése megakadályozza azt, hogy szivárgás lépjen fel a szomszédos 22a, 22b és 22c szegmensek között.

SZABADALMI IGÉNYPONTOK

1. Szállítóvezeték forró szemcsés anyaghoz, L-csővet alkalmazó, cirkulációs, fluidizált, fekvő kazánokhoz, mely tartalmaz egy szigeteléssel ellátott, lényegében vízszintes vezetékét, valamint egy azon belül elhelyezett, szigeteléssel ellátott betétet, *azzal jellemezve*, hogy a betét (22) szegmensekből (22a, 22b, 22c) áll, a szegmensek (22a, 22b, 22c) egyik végéhez gallér (24) van erősítve, mely a szomszédos szegmens (22b, 22c,

22a) végrészét szoros illeszkedéssel körülvéve azon túlnyúlik; a szomszédos szegmensek (22a, 22b, 22c) egymáshoz képest elforgatható módon csukló (26) révén vannak egymással összeerősítve; és a betét (22) kerülete mentén pozicionáló és egytengelyűséget biztosító vezetők (30) vannak elrendezve.

2. Az 1. igénypont szerinti szállítóvezeték, *azzal jellemezve*, hogy a betét (22) és a vízszintes vezeték (12) között lévő körgyűrű alakú térrészben összenyomható szigetelés (20), ezen térrész végeinél pedig szigetelő tömítések (32) találhatóak, és a csukló (26) a szomszédos szegmensek (22a, 22b, 22c) alsó részéhez van erősítve.

3. Az 1. vagy 2. igénypont szerinti szállítóvezeték, *azzal jellemezve*, hogy a betét (22) excentrikusan van pozicionálva a vízszintes vezetéken (12) belül, és annak aljához közelebb van elrendezve.

4. Az 1–3. igénypontok bármelyike szerinti szállítóvezeték, *azzal jellemezve*, hogy a csukló (26) egy fém-szalagból áll.

5. Az 1–4. igénypontok bármelyike szerinti szállítóvezeték, *azzal jellemezve*, hogy a szegmens (22a, 22b, 22c) és az azt körülvevő gallér (24) között 0,8 mm-es hézag van.

6. Az 1–5. igénypontok bármelyike szerinti szállítóvezeték, *azzal jellemezve*, hogy a pozicionáló és egy-

tengelyűséget biztosító vezetők (30) olyan tagokból állnak, melyek a betéttől (22) sugárirányban helyezkednek el és a körgyűrű alakú térrészt áthidalják, továbbá a betétet (22) excentrikusan csatlakoztatják a vízszintes vezetékhez (12).

7. A 7. igénypont szerinti szállítóvezeték, *azzal jellemezve*, hogy a pozicionáló és egytengelyűséget biztosító vezetők (30) a szegmensekhez (22a, 22b) azok gallér (24) felőli végeinél vannak hozzáerősítve.

10 Hivatkozási számok jegyzéke

10 L-szelep

12 vízszintes vezeték

14 függőleges vezeték

16 kemence

15 18 szigetelés

20 szigetelés

22 betét

22a szegmens

22b szegmens

20 22c szegmens

24 gallér

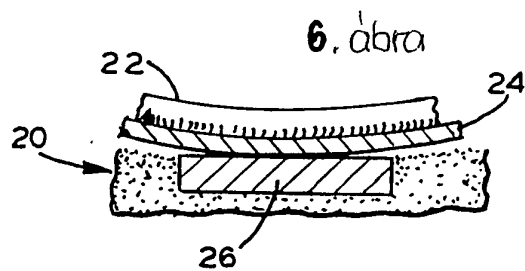
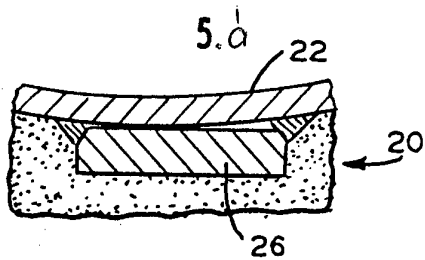
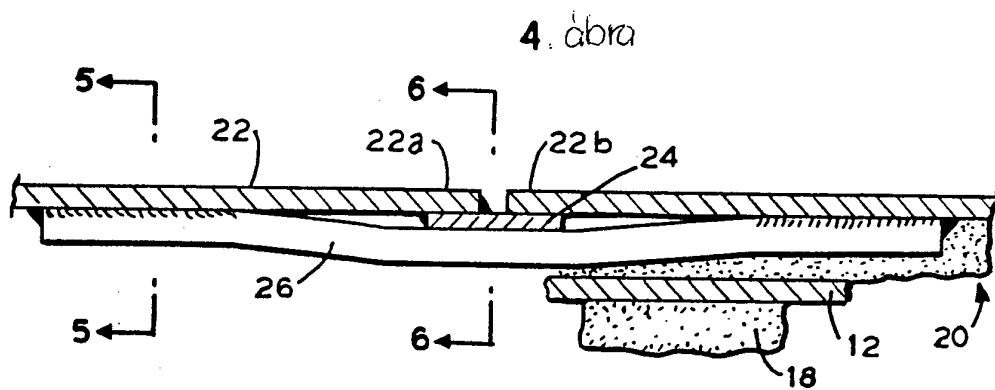
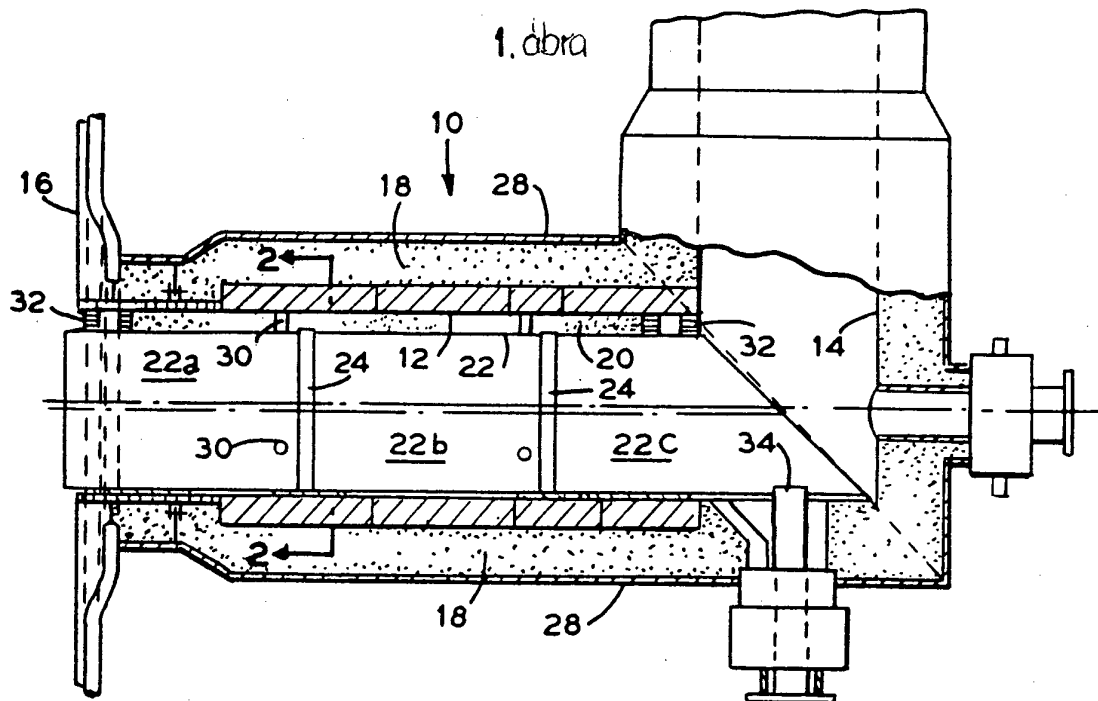
26 csukló

28 külső ház

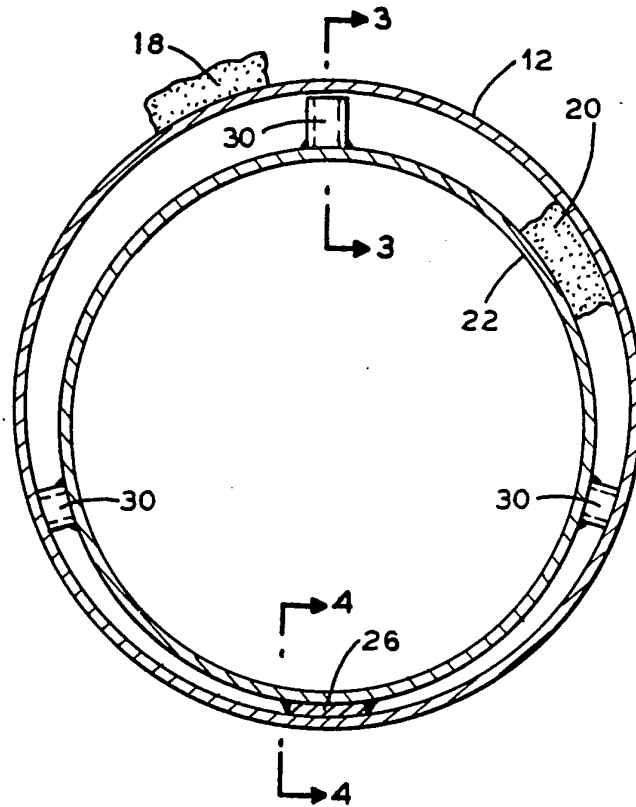
30 vezető

25 32 tömítés

34 csap



2. ábra



3. ábra

