



(12)实用新型专利

(10)授权公告号 CN 210078982 U

(45)授权公告日 2020.02.18

(21)申请号 201920693278.X

(22)申请日 2019.05.15

(73)专利权人 黄舒然

地址 210000 江苏省南京市秦淮区大明路
157号中医院

(72)发明人 黄舒然 金珊珊 冉东

(74)专利代理机构 安化县梅山专利事务所
43005

代理人 夏赞希

(51)Int.Cl.

B01D 29/56(2006.01)

F26B 21/00(2006.01)

F26B 25/04(2006.01)

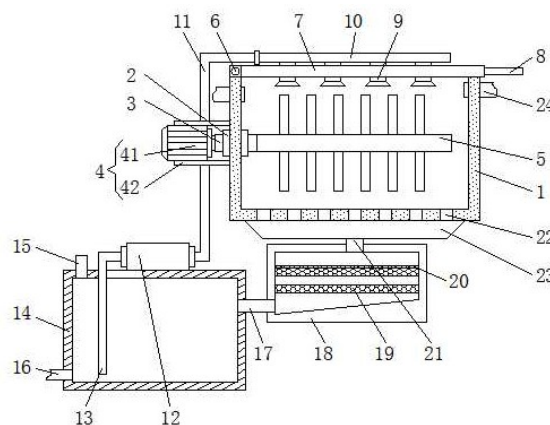
权利要求书1页 说明书4页 附图2页

(54)实用新型名称

一种中药提纯用清洗滤干装置

(57)摘要

本实用新型公开了一种中药提纯用清洗滤干装置,涉及中药技术领域,其包括箱体,所述箱体的左侧面卡接有轴承,所述轴承内套接有转轴,所述转轴的左端固定连接有驱动装置。该中药提纯用清洗滤干装置,通过设置箱体、水箱、过滤箱、水泵、吸水管、出水管和喷头,首先人们打开盖板并将中药放进箱体内,然后再通过进水管往水箱内添加清水,并操作水泵工作,水泵在工作时会通过吸水管抽取水箱的水,并通过出水管、分流管和喷头对中药进行冲洗,冲洗后的水会经过通孔流入漏斗内,并通过第一连接管流入过滤箱内进行过滤,过滤后的水会通过第二连接管流入水箱内,便能够将水进行循环利用,避免水资源的浪费。



1. 一种中药提纯用清洗滤干装置,包括箱体(1),其特征在于:所述箱体(1)的左侧面卡接有轴承(2),所述轴承(2)内套接有转轴(3),所述转轴(3)的左端固定连接有驱动装置(4),所述驱动装置(4)的右侧面固定连接在箱体(1)的左侧面,所述转轴(3)的右端固定连接有搅拌杆(5),所述箱体(1)的上表面通过合页(6)与盖板(7)的左侧面活动连接,所述盖板(7)的右侧面固定连接有把手(8),所述盖板(7)的上表面卡接有若干个喷头(9),所述喷头(9)的上表面固定连接有分流管(10);

所述分流管(10)的左侧面与出水管(11)的一端相连通,所述出水管(11)的另一端与水泵(12)的排水口相连通,所述水泵(12)的下表面固定连接在水箱(14)的上表面,所述水泵(12)的吸水口与吸水管(13)的一端相连通,所述吸水管(13)的另一端穿过水箱(14)的上表面并延伸至水箱(14)的底部,所述水箱(14)的右侧面设置有第二接管(17),所述第二接管(17)的另一端与过滤箱(18)的左侧面相连通,所述过滤箱(18)内壁的左右两侧面分别与过滤装置(20)和第二过滤板(19)的左右两侧面固定连接,且第二过滤板(19)位于过滤装置(20)的下方;

所述箱体(1)的下表面开设有若干个通孔(22),所述箱体(1)下表面对应通孔(22)的位置固定连接有漏斗(23),所述漏斗(23)的下表面设置有第一接管(21),所述第一接管(21)的另一端与过滤箱(18)的上表面相连通,所述箱体(1)的左右两侧面均设置有暖风管(24),且暖风管(24)的另一端与外接暖风机相连通,所述箱体(1)的正面从上到下依次固定连接电源(25)、第一开关(26)和第二开关(27)。

2. 根据权利要求1所述的一种中药提纯用清洗滤干装置,其特征在于:所述驱动装置(4)包括电机(41),所述电机(41)的输出轴与转轴(3)的左端固定连接,所述电机(41)的上下两侧面均固定连接固定板(42),所述固定板(42)的右侧面固定连接在箱体(1)的左侧面。

3. 根据权利要求2所述的一种中药提纯用清洗滤干装置,其特征在于:所述电源(25)的输出端通过导线分别与第一开关(26)和第二开关(27)的输入端电连接,所述第一开关(26)的输出端通过导线与电机(41)的输入端电连接,所述第二开关(27)的输出端通过导线与水泵(12)的输入端电连接。

4. 根据权利要求1所述的一种中药提纯用清洗滤干装置,其特征在于:所述过滤装置(20)包括第一过滤板(201),所述第一过滤板(201)的左右两侧面分别与过滤箱(18)内壁的左右两侧面固定连接,所述第一过滤板(201)的上表面设置有过滤布(202)。

5. 根据权利要求1所述的一种中药提纯用清洗滤干装置,其特征在于:所述水箱(14)上表面的左侧开设有进水管(15),所述水箱(14)左侧面的下方开设有排水管(16)。

6. 根据权利要求1所述的一种中药提纯用清洗滤干装置,其特征在于:所述第二过滤板(19)为陶瓷过滤板,所述过滤箱(18)内壁的下表面为倾斜设置。

一种中药提纯用清洗滤干装置

技术领域

[0001] 本实用新型涉及中药技术领域,具体为一种中药提纯用清洗滤干装置。

背景技术

[0002] 以中国传统医药理论指导采集、炮制、制剂,说明作用机理,指导临床应用的药物,统称为中药。简而言之,中药就是指在中医理论指导下,用于预防、治疗、诊断疾病并具有康复与保健作用的物质,在中药提纯的过程中需要对中药进行清洗滤干,在对清洗滤干的过程中会使用清洗滤干装置,现有的中药清洗滤干装置在对中药进行清洗的过程中会使用到清水对其冲洗,而现有的中药清洗滤干装置不能够将冲洗时使用的水进行循环利用,在冲洗结束后便将水排掉,这样不仅十分的浪费水资源,还增加了人们的加工的成本,因此不能够满足人们的使用需要。

实用新型内容

[0003] (一)解决的技术问题

[0004] 针对现有技术的不足,本实用新型提供了一种中药提纯用清洗滤干装置,解决了现有的中药清洗滤干装置在对中药进行清洗的过程中会使用到清水对其冲洗,而现有的中药清洗滤干装置不能够将冲洗时使用的水进行循环利用,在冲洗结束后便将水排掉,这样不仅十分的浪费水资源,还增加了人们的加工的成本的问题。

[0005] (二)技术方案

[0006] 为达到以上目的,本实用新型采取的技术方案是:一种中药提纯用清洗滤干装置,包括箱体,所述箱体的左侧面卡接有轴承,所述轴承内套接有转轴,所述转轴的左端固定连接驱动装置,所述驱动装置的右侧面固定连接在箱体的左侧面,所述转轴的右端固定连接搅拌杆,所述箱体的上表面通过合页与盖板的左侧面活动连接,所述盖板的右侧面固定连接把手,所述盖板上表面卡接有若干个喷头,所述喷头的上表面固定连接有分流通管。

[0007] 所述分流通管的左侧面与出水管的一端相连通,所述出水管的另一端与水泵的排水口相连通,所述水泵的下表面固定连接在水箱的上表面,所述水泵的吸水口与吸水管的一端相连通,所述吸水管的另一端穿过水箱的上表面并延伸至水箱的底部,所述水箱的右侧面设置有第二连接管,所述第二连接管的另一端与过滤箱的左侧面相连通,所述过滤箱内壁的左右两侧面分别与过滤装置和第二过滤板的左右两侧面固定连接,且第二过滤板位于过滤装置的下方。

[0008] 所述箱体的下表面开设有若干个通孔,所述箱体下表面对应通孔的位置固定连接漏斗,所述漏斗的下表面设置有第一连接管,所述第一连接管的另一端与过滤箱的上表面相连通,所述箱体的左右两侧面均设置有暖风管,且暖风管的另一端与外接暖风机相连通,所述箱体的正面从上到下依次固定连接电源、第一开关和第二开关。

[0009] 优选的,所述驱动装置包括电机,所述电机的输出轴与转轴的左端固定连接,所述

电机的上下两侧面均固定连接有固定板,所述固定板的右侧面固定连接在箱体的左侧面。

[0010] 优选的,所述电源的输出端通过导线分别与第一开关和第二开关的输入端电连接,所述第一开关的输出端通过导线与电机的输入端电连接,所述第二开关的输出端通过导线与水泵的输入端电连接。

[0011] 优选的,所述过滤装置包括第一过滤板,所述第一过滤板的左右两侧面分别与过滤箱内壁的左右两侧面固定连接,所述第一过滤板的上表面设置有过滤布。

[0012] 优选的,所述水箱上表面的左侧开设有进水管,所述水箱左侧面的下方开设有排水管。

[0013] 优选的,所述第二过滤板为陶瓷过滤板,所述过滤箱内壁的下表面为倾斜设置。

[0014] (三)有益效果

[0015] 本实用新型的有益效果在于:

[0016] 1、该中药提纯用清洗滤干装置,通过设置箱体、水箱、过滤箱、水泵、吸水管、出水管和喷头,首先人们打开盖板并将中药放进箱体内,然后再通过进水管往水箱内添加清水,并操作水泵工作,水泵在工作时会通过吸水管抽取水箱的水,并通过出水管、分流管和喷头对中药进行冲洗,冲洗后的水会经过通孔流入漏斗内,并通过第一连接管流入过滤箱内进行过滤,过滤后的水会通过第二连接管流入水箱内,便能够将水进行循环利用,避免水资源的浪费。

[0017] 2、该中药提纯用清洗滤干装置,通过设置驱动装置,驱动装置内电机的输出轴旋转带动转轴旋转,转轴带动搅拌杆旋转,搅拌杆旋转便能够对箱体內的中药进行翻转,使中药在清洗或是滤干时的效果更好,通过设置暖风管,当外接暖风机在工作时会通过暖风管向箱体内通入暖风,从而使中药在滤干的速度更快,通过设置进水管,能够方便人们往水箱内添加清水,通过设置排水管,能够方便人们将水箱内的水排出。

[0018] 3、该中药提纯用清洗滤干装置,通过设置过滤装置,过滤装置内的第一过滤板能够对箱体排出的水进行过滤,同时过滤装置内的过滤布能够过滤一些细砂,还能够避免第一过滤板发生堵塞,通过设置第二过滤板,能够对使用后的水进行双重过滤,使水的过滤效果更好,通过设置过滤箱的底部为倾斜设置,能够使过滤箱内过滤后的水快速的通过第二连接管流入水箱内,通过设置把手,能够方便人们打开盖板,从而方便人们往箱体内添加中药或是将中药取出。

附图说明

[0019] 图1为本实用新型正视的剖面结构示意图;

[0020] 图2为本实用新型过滤装置放大的结构示意图;

[0021] 图3为本实用新型正视的结构示意图。

[0022] 图中:1箱体、2轴承、3转轴、4驱动装置、41电机、42固定板、5搅拌杆、6合页、7盖板、8把手、9喷头、10分流管、11出水管、12水泵、13吸水管、14水箱、15进水管、16排水管、17第二连接管、18过滤箱、19第二过滤板、20过滤装置、201第一过滤板、202过滤布、21第一连接管、22通孔、23漏斗、24暖风管、25电源、26第一开关、27第二开关。

具体实施方式

[0023] 下面将结合本实用新型实施例中的附图,对本实用新型实施例中的技术方案进行清楚、完整地描述,显然,所描述的实施例仅仅是本实用新型一部分实施例,而不是全部的实施例。基于本实用新型中的实施例,本领域普通技术人员在没有做出创造性劳动前提下所获得的所有其他实施例,都属于本实用新型保护的范围。

[0024] 如图1-3所示,本实用新型提供一种技术方案:一种中药提纯用清洗滤干装置,包括箱体1,箱体1的左侧面卡接有轴承2,轴承2内套接有转轴3,转轴3的左端固定连接驱动装置4,驱动装置4包括电机41,电机41的输出轴与转轴3的左端固定连接,电机41的上下两侧面均固定连接固定板42,固定板42的右侧面固定连接在箱体1的左侧面,通过设置驱动装置4,驱动装置4内电机41的输出轴旋转带动转轴3旋转,转轴3带动搅拌杆5旋转,搅拌杆5旋转便能够对箱体1内的中药进行翻转,使中药在清洗或是滤干时的效果更好,驱动装置4的右侧面固定连接在箱体1的左侧面,转轴3的右端固定连接搅拌杆5,箱体1的上表面通过合页6与盖板7的左侧面活动连接,盖板7的右侧面固定连接把手8,通过设置把手8,能够方便人们打开盖板7,从而方便人们往箱体1内添加中药或是将中药取出,盖板7的上表面卡接有若干个喷头9,喷头9的上表面固定连接分流管10。

[0025] 分流管10的左侧面与出水管11的一端相连通,出水管11的另一端与水泵12的排水口相连通,通过设置水泵12,水泵12在工作时会通过吸水管13抽取水箱14的水,并通过出水管11、分流管10和喷头9对中药进行冲洗,水泵12的下表面固定连接在水箱14的上表面,水箱14上表面的左侧开设有进水管15,水箱14左侧面的下方开设有排水管16,通过设置进水管15,能够方便人们往水箱14内添加清水,通过设置排水管16,能够方便人们将水箱14内的水排出,水泵12的吸水口与吸水管13的一端相连通,吸水管13的另一端穿过水箱14的上表面并延伸至水箱14的底部,水箱14的右侧面设置有第二连接管17,第二连接管17的另一端与过滤箱18的左侧面相连通,过滤箱18内壁的左右两侧面分别与过滤装置20和第二过滤板19的左右两侧面固定连接,过滤装置20包括第一过滤板201,第一过滤板201的左右两侧面分别与过滤箱18内壁的左右两侧面固定连接,第一过滤板201的上表面设置有过滤布202,通过设置过滤装置20,过滤装置20内的第一过滤板201能够对箱体1排出的水进行过滤,同时过滤装置20内的过滤布202能够过滤一些细砂,还能够避免第一过滤板201发生堵塞,且第二过滤板19位于过滤装置20的下方,第二过滤板19为陶瓷过滤板,过滤箱18内壁的下表面为倾斜设置,通过设置第二过滤板19,能够对使用后的水进行双重过滤,使水的过滤效果更好,通过设置过滤箱18的底部为倾斜设置,能够使过滤箱18内过滤后的水快速的通过第二连接管17流入水箱14内。

[0026] 箱体1的下表面开设有若干个通孔22,箱体1下表面对应通孔22的位置固定连接漏斗23,漏斗23的下表面设置有第一连接管21,第一连接管21的另一端与过滤箱18的上表面相连通,箱体1的左右两侧面均设置有暖风管24,通过设置暖风管24,当外接暖风机在工作时会通过暖风管24向箱体1内通入暖风,从而使中药在滤干的速度更快,且暖风管24的另一端与外接暖风机相连通,箱体1的正面从上到下依次固定连接电源25、第一开关26和第二开关27,电源25的输出端通过导线分别与第一开关26和第二开关27的输入端电连接,第一开关26的输出端通过导线与电机41的输入端电连接,第二开关27的输出端通过导线与水泵12的输入端电连接,通过设置电源25,能够使本实用新型获得电能,通过设置第一开关26

和第二开关27,能够方便人们对电机41和水泵12工作状态的操作控制。

[0027] 本实用新型的操作步骤为:

[0028] S1、首先,人们通过进水管15往水箱14内添加清水,然后人们通过把手8将盖板7打开,并往箱体1内添加中药,再将盖板7关闭;

[0029] S2、然后人们操作第二开关27使水泵12工作,水泵12在工作时会通过吸水管13抽取水箱14的水,并通过出水管11、分流管10和喷头9对中药进行冲洗,同时人们操作第一开关26使电机41工作,电机41的输出轴旋转带动转轴3旋转,转轴3带动搅拌杆5旋转,搅拌杆5旋转便能够对箱体1内的中药进行翻转,使中药的清洗效果更好;

[0030] S3、冲洗后的水会经过通孔22流入漏斗23内,并通过第一连接管21流入过滤箱18内经过过滤布202、第一过滤板201和第二过滤板19进行过滤,过滤后的水会通过第二连接管17流入水箱14内,便能够将水进行循环利用,清洗结束后,人们使外接暖风机通过暖风管24向箱体1内通入暖风,同时搅拌杆5继续带动中药翻转,使中药滤干的速度更快。

[0031] 以上所述的具体实施方式,对本实用新型的目的、技术方案和有益效果进行了进一步详细说明,所应理解的是,以上所述仅为本实用新型的具体实施方式而已,并不用于限制本实用新型,凡在本实用新型的精神和原则之内,所做的任何修改、等同替换、改进等,均应包含在本实用新型的保护范围之内。

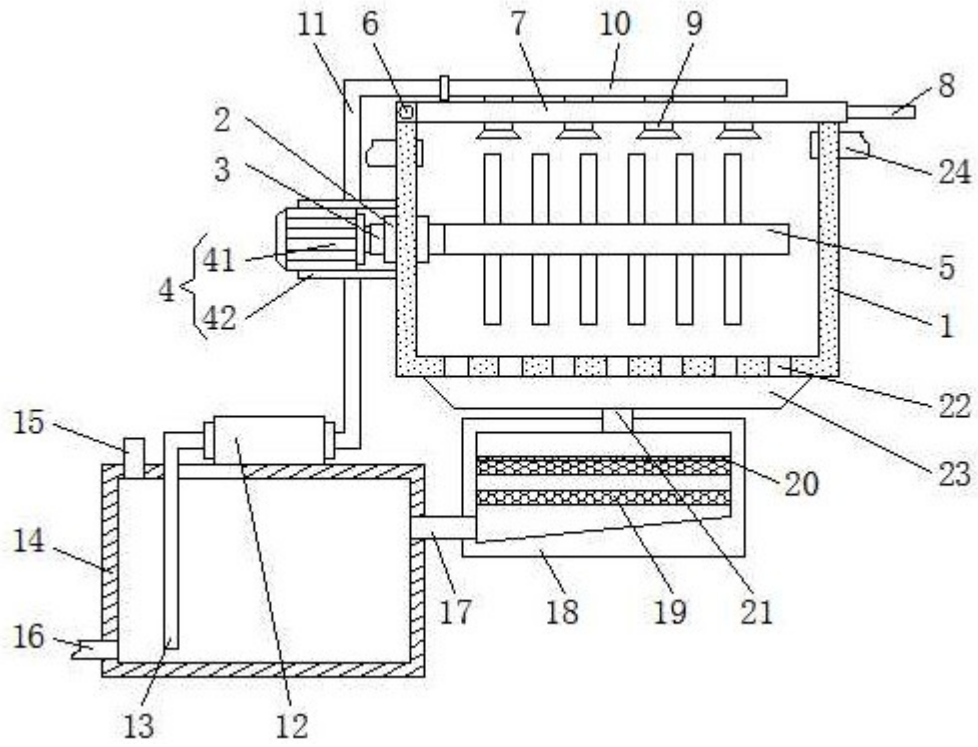


图1

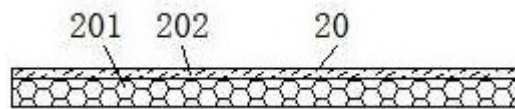


图2

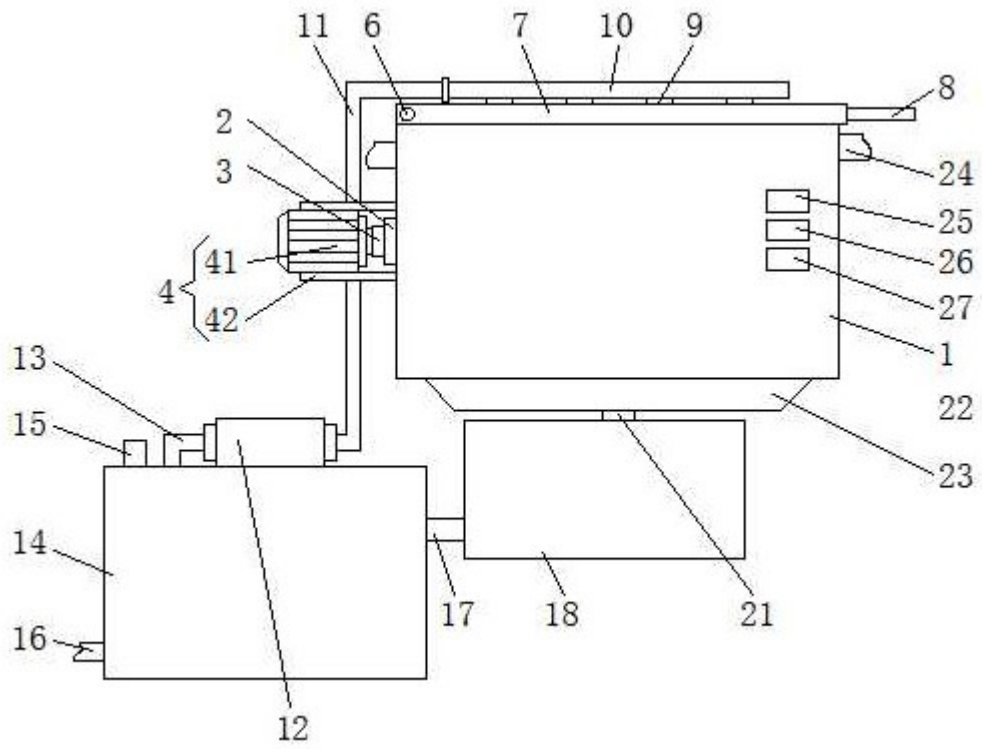


图3