



(12) 发明专利

(10) 授权公告号 CN 108381164 B

(45) 授权公告日 2021.02.26

(21) 申请号 201810160313.1

审查员 蒋博

(22) 申请日 2018.02.27

(65) 同一申请的已公布的文献号

申请公布号 CN 108381164 A

(43) 申请公布日 2018.08.10

(73) 专利权人 余晓娜

地址 325000 浙江省温州市瓯海区茶山高
教园区温职院技术研创大楼西204室

(72) 发明人 戴毅

(51) Int.Cl.

B23P 21/00 (2006.01)

B23P 19/00 (2006.01)

(56) 对比文件

CN 202356858 U, 2012.08.01

CN 205008530 U, 2016.02.03

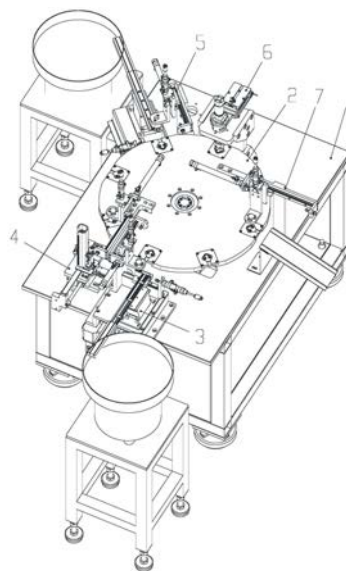
权利要求书2页 说明书8页 附图13页

(54) 发明名称

电气组件的智能制造生产系统

(57) 摘要

本发明涉及一种自动化生产装备,更具体地说,涉及一种工业产品的自动化生产设备。本发明电气组件的智能制造生产系统,包括:工作台、用于驱动工装实现等角度转动的转盘机构、用于实现桥片的自动化上料的桥片上料机构、用于实现膜片弹簧的自动化上料的膜片弹簧上料机构、用于实现铆钉的自动化上料的铆钉上料机构、用于实现铆钉的铆压作业的铆压机构、用于将接触器组件取下的下料机械手。本发明电气组件的智能制造生产系统,用于实现接触器组件的上料作业,利用机械手实现桥片、膜片弹簧、铆钉的自动化上料,利用转盘机构实现工装的循环转动,提高机械装配的自动化水平和产品品质。



1. 一种电气组件的智能制造生产系统,其特征在于组成如下:工作台、用于驱动工装实现等角度转动的转盘机构、用于实现桥片的自动化上料的桥片上料机构、用于实现膜片弹簧的自动化上料的膜片弹簧上料机构、用于实现铆钉的自动化上料的铆钉上料机构、用于实现铆钉的铆压作业的铆压机构、用于将接触器组件取下的下料机械手,所述转盘机构、桥片上料机构、膜片弹簧上料机构、铆钉上料机构、铆压机构、下料机械手固连于所述工作台,所述桥片上料机构、膜片弹簧上料机构、铆钉上料机构、铆压机构、下料机械手依次位于所述转盘机构的侧边,斜坡位于所述下料机械手的下部;

所述下料机械手包括:机械手支架、迷你气缸、水平滑台、行程可调迷你气缸、竖直滑板、吸盘,所述机械手支架固连于所述工作台,所述水平滑台通过水平导轨活动连接于所述机械手支架,所述迷你气缸的活塞杆的末端固连于所述水平滑台;所述竖直滑板活动连接于所述水平滑台,所述行程可调迷你气缸的活塞杆的末端固连于所述竖直滑板;所述吸盘固连于所述竖直滑板的一端;

所述膜片弹簧上料机构包括逐片放料机构,所述逐片放料机构固连于料仓的下部,所述逐片放料机构包括:斜片夹紧手爪、托底夹紧手爪、斜片、托底片,所述斜片固连于所述斜片夹紧手爪,所述托底片固连于所述托底夹紧手爪,所述斜片位于所述托底片的上部;所述斜片、托底片成对开式结构;真空手爪固连于所述机械手机构的执行端,所述机械手机构用于从膜片推板抓取到膜片弹簧并放置于工装上;

所述铆压机构包括:铆压支架、限位头、限位套筒、限位轴、下压气缸、限位气缸、限位块、铆压头、导柱、铆压气缸,所述铆压支架固连于所述工作台,所述下压气缸的气缸体、限位套筒、限位气缸固连于所述铆压支架,所述限位轴活动连接于所述限位套筒,所述下压气缸的活塞杆的末端固连于所述限位轴的一端,所述限位头固连于所述限位轴的另一端,所述限位头位于所述转盘机构的上部;所述限位气缸和所述下压气缸相垂直,所述限位块固连于所述限位气缸的活塞杆的末端,所述限位套筒上设置有和所述限位块相匹配的限位槽;所述导柱活动连接于所述铆压支架,所述铆压气缸的活塞杆通过连接板固连于所述导柱,所述铆压头固连于所述铆压气缸的活塞杆的端部;所述铆压头位于所述转盘的下部;

所述下压气缸推动所述限位头下降并接触到铆钉的上部;接着,所述限位气缸推动所述限位块伸出并进入到所述限位槽中,所述限位轴位于所述限位块的下部,从而锁住所述限位轴;所述铆压气缸推动所述铆压头上升并对铆钉实施铆压作业,从而使桥片、膜片弹簧完成铆接作业。

2. 根据权利要求1所述的电气组件的智能制造生产系统,其特征在于:所述铆压机构通过限位头和铆压头对铆钉的上下两个方向施加压力,完成对铆钉的铆压作业。

3. 根据权利要求1所述的电气组件的智能制造生产系统,其特征在于:所述限位头和铆压头相匹配。

4. 根据权利要求1所述的电气组件的智能制造生产系统,其特征在于:所述铆钉上料机构包括:机械手机构、铆钉送料轨道、铆钉直线送料器、铆钉料台、铆钉横推气缸、铆钉手爪,所述机械手机构固连于所述工作台,所述铆钉手爪固连于所述机械手机构的执行端;所述铆钉送料轨道固连于所述铆钉直线送料器的上部,所述铆钉料台活动连接于所述工作台,所述铆钉横推气缸的气缸体固连于所述工作台,所述铆钉横推气缸的活塞杆的末端固连于所述铆钉料台,所述铆钉料台位于所述铆钉送料轨道的输出口,所述铆钉料台上设置有用

于容纳铆钉的铆钉容腔。

5. 根据权利要求4所述的电气组件的智能制造生产系统,其特征在于:所述铆钉手爪上设置有:用于避开铆钉的脑头的脑头避空面和用于夹持铆钉的圆柱体的圆柱夹持部。

6. 根据权利要求4所述的电气组件的智能制造生产系统,其特征在于:所述铆钉送料轨道上设置有:用于支撑铆钉的脑头的脑头支撑部、用于防止脑头发生重叠的脑头遮挡部、用于观察铆钉的通行情况的铆钉观察部。

7. 根据权利要求1所述的电气组件的智能制造生产系统,其特征在于:所述膜片弹簧上料机构包括:机械手机构、真空手爪、料仓、逐片放料机构、推进气缸、挡料机构、推进杆、膜片推板,所述膜片推板通过支架固连于所述工作台,所述料仓立于所述膜片推板的上部,膜片弹簧叠放于所述料仓中;所述推进气缸的气缸体固连于所述膜片推板,所述推进杆固连于所述推进气缸的活塞杆的末端;所述挡料机构位于所述膜片推板的一端。

8. 根据权利要求1所述的电气组件的智能制造生产系统,其特征在于:所述转盘机构包括:分割器、转盘、工装,所述转盘固连于所述分割器的输出法兰上,所述工装均布于所述转盘的圆周方向上。

9. 根据权利要求1所述的电气组件的智能制造生产系统,其特征在于:所述桥片上料机构包括:桥片直线送料器、桥片送料轨道、机械手机构、真空手爪、桥片横推气缸、桥片推料台,所述桥片送料轨道固连于所述桥片直线送料器,所述桥片横推气缸的气缸体固连于所述工作台,所述桥片横推气缸的活塞杆的末端固连于所述桥片推料台,所述桥片推料台活动连接于所述工作台,所述桥片推料台位于所述桥片送料轨道的输出端,所述桥片推料台上设置有用于容纳桥片的容腔;所述真空手爪固连于所述机械手机构的执行端,所述机械手机构将桥片从所述桥片推料台上抓取到所述工装上;所述桥片送料轨道上固连有桥片盖板,所述桥片盖板位于桥片凹处的上部。

10. 根据权利要求7或9所述的电气组件的智能制造生产系统,其特征在于:所述真空手爪上设置有:销钉、吸盘孔,所述销钉的端部设置有圆锥形,所述销钉和桥片的铆钉孔相匹配;所述吸盘孔内部抽取真空,用于吸附桥片。

电气组件的智能制造生产系统

技术领域

[0001] 本发明涉及一种自动化生产装备,更具体地说,涉及一种工业产品的自动化生产设备。

背景技术

[0002] 自动化装配基于19世纪机械制造业中零部件的标准化和互换性,开始用于小型武器和钟表的生产,随后又应用于汽车工业。在20世纪,美国福特汽车公司首先建立采用运输带的移动式汽车装配线,将工序细分,在各工序上实行专业装配操作,使装配周期缩短了约90%,降低了生产成本。互换性生产和移动装配线的出现和发展,为大批大量生产采用自动化开辟了道路,于是陆续出现了料斗式自动给料器和螺钉、螺母自动拧紧机等简单的自动化装置。在20世纪60年代,随着数字控制技术的迅速发展,出现了自动化程度较高而又有较大适应性的数控装配机,从而有可能在多品种中批生产中采用自动化装配。1982年,日本的个别工厂已采用数字控制工业机器人来自动装配多种规格的交流伺服电动机。

[0003] 机器的自动化装配是指机器装配工艺过程的自动化。自动化装配系统可分为两种类型:其一是基于大批量生产装配的刚性自动化装配系统,主要由专用装配设备和专用工艺装备所组成;其二是基于柔性制造系统的柔性装配系统FAS (flexible assembly system),主要由装配中心 (assembling center) 和装配机器人 (assembly robot) 组成。由于全世界制造业正向多品种、小批量生产的柔性制造和计算机集成制造发展,所以柔性装配系统是自动化装配的发展方向。

[0004] 通常,机器的装配作业比其他加工作业复杂,为保证自动化装配的顺利实施,需要具备以下条件。

[0005] (1) 实现自动装配的机械产品的结构和装配工艺应保持一定的稳定性和先进性。

[0006] (2) 采用的自动装配设备或装配自动线应能确保机器的装配质量。

[0007] (3) 所采用的装配工艺应该保证容易实现自动化装配。

[0008] (4) 待装配的机械产品及其零部件应具有良好的自动装配结构工艺性。

[0009] 配合部分机械化的流水线和辅助设备实现了局部自动化装配和全自动化装配,在自动化装配机上必须装备相应的带工具和夹具的夹持装置,以保证所组装的零件相互位置的必要精度,实现单元组装和钳工操作的可能性,如装上、取下、拧出一拧入、压紧一松开、压入、铆接、磨光及其他必要的动作。自动装配机因工件输送方式不同可分为回转型和直进型两类,根据工序繁简不同,又可分为单工位、多工位结构。回转型自动装配机常用于装配零件数量少、外形尺寸小、装配节拍短或装配作业要求高的装配场合。至于基准零件尺寸较大,装配工位较多,尤其是装配过程中检测工序多或手工装配和自动装配混合操作的多工序装配,则以选择直进型自动装配机为宜。

[0010] 装配自动化在于提高生产效率,降低成本,保证产品质量,特别是减轻或取代特殊条件下的人工装配劳动。实现装配自动化是生产过程自动化或工厂自动化的重要标志,也是系统工程在机械制造领域里实施的重要内容。

发明内容

[0011] 本发明的目的在于提供了一种电气组件的智能制造生产系统,用于实现接触器组件的上料作业,利用机械手实现桥片、膜片弹簧、铆钉的自动化上料,利用转盘机构实现工装的循环转动,利用铆压机构实现铆钉的铆压作业,提高机械装配的自动化水平和接触器部件的品质。

[0012] 一种电气组件的智能制造生产系统,包括:工作台、用于驱动工装实现等角度转动的转盘机构、用于实现桥片的自动化上料的桥片上料机构、用于实现膜片弹簧的自动化上料的膜片弹簧上料机构、用于实现铆钉的自动化上料的铆钉上料机构、用于实现铆钉的铆压作业的铆压机构、用于将接触器组件取下的下料机械手,所述转盘机构、桥片上料机构、膜片弹簧上料机构、铆钉上料机构、铆压机构、下料机械手固连于所述工作台,所述桥片上料机构、膜片弹簧上料机构、铆钉上料机构、铆压机构、下料机械手依次位于所述转盘机构的侧边,斜坡位于所述下料机械手的下部;

[0013] 所述下料机械手包括:机械手支架、迷你气缸、水平滑台、行程可调迷你气缸、竖直滑板、吸盘,所述机械手支架固连于所述工作台,所述水平滑台通过水平导轨活动连接于所述机械手支架,所述迷你气缸的活塞杆的末端固连于所述水平滑台;所述竖直滑板活动连接于所述水平滑台,所述行程可调迷你气缸的活塞杆的末端固连于所述竖直滑板;所述吸盘固连于所述竖直滑板的一端。

[0014] 优选地,所述铆压机构通过限位头和铆压头对铆钉的上下两个方向施加压力,完成对铆钉的铆压作业。

[0015] 优选地,所述铆压机构包括:铆压支架、限位头、限位套筒、限位轴、下压气缸、限位气缸、限位块、铆压头、导柱、铆压气缸,所述铆压支架固连于所述工作台,所述下压气缸的气缸体、限位套筒、限位气缸固连于所述铆压支架,所述限位轴活动连接于所述限位套筒,所述下压气缸的活塞杆的末端固连于所述限位轴的一端,所述限位头固连于所述限位轴的另一端,所述限位头位于所述转盘机构的上部;所述限位气缸和所述下压气缸相垂直,所述限位块固连于所述限位气缸的活塞杆的末端,所述限位套筒上设置有和所述限位块相匹配的限位槽;所述导柱活动连接于所述铆压支架,所述铆压气缸的活塞杆通过连接板固连于所述导柱,所述铆压头固连于所述铆压气缸的活塞杆的端部;所述铆压头位于所述转盘的下部;所述限位头和铆压头相匹配。

[0016] 优选地,所述铆钉上料机构包括:机械手机构、铆钉送料轨道、铆钉直线送料器、铆钉料台、铆钉横推气缸、铆钉手爪,所述机械手机构固连于所述工作台,所述铆钉手爪固连于所述机械手机构的执行端;所述铆钉送料轨道固连于所述铆钉直线送料器的上部,所述铆钉料台活动连接于所述工作台,所述铆钉横推气缸的气缸体固连于所述工作台,所述铆钉横推气缸的活塞杆的末端固连于所述铆钉料台,所述铆钉料台位于所述铆钉送料轨道的输出口,所述铆钉料台上设置有用于容纳铆钉的铆钉容腔。

[0017] 优选地,所述铆钉手爪上设置有:用于避开铆钉的脑头的脑头避空面和用于夹持铆钉的圆柱体的圆柱夹持部。

[0018] 优选地,所述铆钉送料轨道上设置有:用于支撑铆钉的脑头的脑头支撑部、用于防止脑头发生重叠的脑头遮挡部、用于观察铆钉的通行情况的铆钉观察部。

[0019] 优选地,所述膜片弹簧上料机构包括:机械手机构、真空手爪、料仓、逐片放料机

构、推进气缸、挡料机构、推进杆、膜片推板,所述膜片推板通过支架固连于所述工作台,所述料仓立于所述膜片推板的上部,膜片弹簧叠放于所述料仓中;所述推进气缸的气缸体固连于所述膜片推板,所述推进杆固连于所述推进气缸的活塞杆的末端;所述挡料机构位于所述膜片推板的一端;所述逐片放料机构固连于所述料仓的下部,所述逐片放料机构包括:斜片夹紧手爪、托底夹紧手爪、斜片、托底片,所述斜片固连于所述斜片夹紧手爪,所述托底片固连于所述托底夹紧手爪,所述斜片位于所述托底片的上部;所述斜片、托底片成对开式结构;所述真空手爪固连于所述机械手机构的执行端,所述机械手机构用于从所述膜片推板抓取到膜片弹簧并放置于工装上。

[0020] 优选地,所述转盘机构包括:分割器、转盘、工装,所述转盘固连于所述分割器的输出法兰上,所述工装均布于所述转盘的圆周方向上。

[0021] 优选地,所述桥片上料机构包括:桥片直线送料器、桥片送料轨道、机械手机构、真空手爪、桥片横推气缸、桥片推料台,所述桥片送料轨道固连于所述桥片直线送料器,所述桥片横推气缸的气缸体固连于所述工作台,所述桥片横推气缸的活塞杆的末端固连于所述桥片推料台,所述桥片推料台活动连接于所述工作台,所述桥片推料台位于所述桥片送料轨道的输出端,所述桥片推料台上设置有用于容纳桥片的容腔;所述真空手爪固连于所述机械手机构的执行端,所述机械手机构将桥片从所述桥片推料台上抓取到所述工装上;所述桥片送料轨道上固连有桥片盖板,所述桥片盖板位于桥片凹处的上部。

[0022] 优选地,所述真空手爪上设置有:销钉、吸盘孔,所述销钉的端部设置有圆锥形,所述销钉和桥片的铆钉孔相匹配;所述吸盘孔内部抽取真空,用于吸附桥片。

[0023] 本发明电气组件的智能制造生产系统用于桥片、膜片弹簧的装配和自动化输送,包括以下工艺步骤:

[0024] (1) 所述工装均布于所述转盘的圆周方向上,所述转盘固连于所述分割器的输出法兰上,所述工装的数量为八个,所述转盘每次转动的角度为四十五度;

[0025] (2) 桥片从振动盘中输出,所述桥片直线送料器的电磁激励驱动桥片在所述桥片送料轨道中继续输送;开始时候,所述桥片横推气缸的活塞杆处于缩回状态,桥片进入到所述桥片推料台的容腔中;接着,所述桥片横推气缸的活塞杆伸出,桥片在容腔中横向移动一段距离,以方便机械手的抓取;接着,所述真空手爪接近桥片,所述销钉插入铆钉孔中,所述吸盘孔的真空吸力将桥片吸起,所述机械手机构将桥片从所述桥片推料台上抓取到所述工装上;接着,往所述吸盘孔通高压空气,将桥片吹出脱离所述销钉;

[0026] (3) 所述转盘转动的角度为四十五度,桥片在所述工装上移动至所述膜片弹簧上料机构所在的位置;

[0027] (4) 开始时候,所述斜片夹紧手爪、托底夹紧手爪驱动所述斜片、托底片处于夹紧状态,膜片弹簧叠放于所述料仓中并位于所述斜片的上部;接着,所述斜片夹紧手爪驱动所述斜片处于张开状态,膜片弹簧的高度下降一层;接着,所述斜片夹紧手爪驱动所述斜片处于夹紧状态,所述斜片插入到膜片弹簧中;此时,会有一个膜片弹簧位于所述斜片和托底片中;

[0028] (5) 接着,所述托底夹紧手爪驱动所述托底片处于张开状态,膜片弹簧掉落于所述膜片推板上;所述挡料机构的摆动杆升起并位于所述膜片推板的一端,所述推进气缸通过所述推进杆向所述膜片推板的一端推动;接着,所述真空手爪接近膜片弹簧,所述销钉插入

到膜片弹簧的铆钉孔中,所述吸盘孔的真空吸力将膜片弹簧吸起,所述机械手机构将膜片弹簧从所述膜片推板的一端抓取到所述工装上;接着,往所述吸盘孔通高压空气,将膜片弹簧吹出脱离所述销钉;

[0029] (6) 所述转盘转动的角度为四十五度,桥片在所述工装上移动至所述铆钉上料机构所在的位置;

[0030] (7) 所述铆钉送料轨道固连于所述铆钉直线送料器的上部,所述铆钉直线送料器的电磁激励驱动铆钉从振动盘中输出经过所述铆钉送料轨道向所述铆钉料台所在方向运动;开始时候,所述铆钉横推气缸的活塞杆处于缩回状态,铆钉进入到所述铆钉料台的铆钉容腔中,圆柱体立于铆钉容腔的支撑部,脑头高出于料台上表面;接着,所述铆钉横推气缸的活塞杆伸出,所述铆钉料台横向移动一段距离,有利于所述机械手机构抓取铆钉;

[0031] (8) 所述铆钉手爪接近铆钉,圆柱夹持部夹持住铆钉的圆柱体,脑头避空面避开和铆钉的脑头发生接触;所述机械手机构抓取到铆钉并插入于铆钉孔中;如果铆钉和铆钉孔的配合过紧,所述铆钉手爪下压,脑头避空面将通过脑头对铆钉施加向下的推力,确保铆钉插入到铆钉孔中;

[0032] (9) 所述转盘转动的角度为四十五度,桥片、膜片弹簧、铆钉在所述工装上移动至所述铆压机构所在的位置;

[0033] (10) 所述下压气缸推动所述限位头下降并接触到铆钉的上部;接着,所述限位气缸推动所述限位块伸出并进入到所述限位槽中,所述限位轴位于所述限位块的下部,从而锁住所述限位轴;所述铆压气缸推动所述铆压头上升并对铆钉实施铆压作业,从而使桥片、膜片弹簧完成铆接作业;

[0034] (11) 所述转盘20转动的角度为四十五度,接触器组件70在所述工装21上移动至所述下料机械手7所在的位置;

[0035] (12) 所述迷你气缸72的活塞杆缩回,所述行程可调迷你气缸75的活塞杆伸出,所述吸盘77吸附到接触器组件70;接着将接触器组件70放置于所述斜坡79将,由所述斜坡79上滑入到其他生产线上。

附图说明

[0036] 图1、图2是本发明电气组件的智能制造生产系统的结构示意图;

[0037] 图3是本发明电气组件的智能制造生产系统的触片上料机构处的结构示意图;

[0038] 图4是本发明电气组件的智能制造生产系统的膜片弹簧上料机构处的结构示意图;

[0039] 图5是本发明电气组件的智能制造生产系统的真空手爪的结构示意图;

[0040] 图6、图7是本发明电气组件的智能制造生产系统的触片上料机构的局部结构示意图;

[0041] 图8、9、10是本发明电气组件的智能制造生产系统的逐片放料机构的结构示意图;

[0042] 图11是本发明电气组件的智能制造生产系统的铆钉上料机构处的结构示意图;

[0043] 图12、图13是本发明电气组件的智能制造生产系统的铆钉上料机构处的局部结构示意图;

[0044] 图14、图15是本发明电气组件的智能制造生产系统的铆压机构的结构示意图;

[0045] 图16是接触器部件的结构示意图；

[0046] 图17是本发明电气组件的智能制造生产系统的下料机械手的结构示意图。

[0047] 图中：1工作台、2转盘机构、3桥片上料机构、4膜片弹簧上料机构、5铆钉上料机构、6铆压机构、7下料机械手、20转盘、21工装、22桥片、23桥片凹处、30桥片直线送料器、31桥片送料轨道、32桥片盖板、33机械手机构、34真空手爪、35桥片横推气缸、36桥片推料台、37销钉、38吸盘孔、40料仓、41逐片放料机构、42推进气缸、43挡料机构、44膜片弹簧、45斜片夹紧手爪、46托底夹紧手爪、47斜片、48托底片、49推进杆、50铆钉、51铆钉送料轨道、52铆钉直线送料器、53铆钉料台、54铆钉横推气缸、55铆钉手爪、56脑头避空面、57圆柱夹持部、58支撑部、59料台上表面、60铆压支架、61限位头、62限位套筒、63限位轴、64下压气缸、65限位气缸、66限位块、67铆压头、68导柱、69铆压气缸、70接触器组件、71机械手支架、72迷你气缸、73水平滑台、74水平导轨、75行程可调迷你气缸、76竖直滑板、77吸盘、78阻尼、79斜坡。

具体实施方式

[0048] 下面将结合附图对本发明作进一步地详细说明，但不构成对本发明的任何限制，附图中类似的元件标号代表类似的元件。如上所述，本发明提供了一种电气组件的智能制造生产系统，用于实现接触器组件的上料作业，利用机械手实现桥片、膜片弹簧、铆钉的自动化上料，利用转盘机构实现工装的循环转动，利用铆压机构实现铆钉的铆压作业，提高机械装配的自动化水平和接触器部件的品质。

[0049] 图1、图2是本发明电气组件的智能制造生产系统的结构示意图，图3是本发明电气组件的智能制造生产系统的触片上料机构处的结构示意图，图4是本发明电气组件的智能制造生产系统的膜片弹簧上料机构处的结构示意图，图5是本发明电气组件的智能制造生产系统的真空手爪的结构示意图，图6、图7是本发明电气组件的智能制造生产系统的触片上料机构的局部结构示意图，图8、9、10是本发明电气组件的智能制造生产系统的逐片放料机构的结构示意图，图11是本发明电气组件的智能制造生产系统的铆钉上料机构处的结构示意图，图12、图13是本发明电气组件的智能制造生产系统的铆钉上料机构处的局部结构示意图，图14、图15是本发明电气组件的智能制造生产系统的铆压机构的结构示意图，图16是接触器部件的结构示意图，图17是本发明电气组件的智能制造生产系统的下料机械手的结构示意图。

[0050] 本发明电气组件的智能制造生产系统，包括：工作台1、用于驱动工装21实现等角度转动的转盘机构2、用于实现桥片22的自动化上料的桥片上料机构3、用于实现膜片弹簧44的自动化上料的膜片弹簧上料机构4、用于实现铆钉50的自动化上料的铆钉上料机构5、用于实现铆钉50的铆压作业的铆压机构6、用于将接触器组件70取下的下料机械手7，所述转盘机构2、桥片上料机构3、膜片弹簧上料机构4、铆钉上料机构5、铆压机构6、下料机械手7固连于所述工作台1，所述桥片上料机构3、膜片弹簧上料机构4、铆钉上料机构5、铆压机构6、下料机械手7依次位于所述转盘机构2的侧边，斜坡79位于所述下料机械手7的下部；

[0051] 所述下料机械手7包括：机械手支架71、迷你气缸72、水平滑台73、行程可调迷你气缸75、竖直滑板76、吸盘77，所述机械手支架71固连于所述工作台1，所述水平滑台73通过水平导轨74活动连接于所述机械手支架71，所述迷你气缸72的活塞杆的末端固连于所述水平滑台73；所述竖直滑板76活动连接于所述水平滑台73，所述行程可调迷你气缸75的活塞杆

的末端固连于所述竖直滑板76;所述吸盘77固连于所述竖直滑板76的一端。

[0052] 更具体地,所述铆压机构6通过限位头61和铆压头67对铆钉50的上下两个方向施加压力,完成对铆钉50的铆压作业。

[0053] 更具体地,所述铆压机构6包括:铆压支架60、限位头61、限位套筒62、限位轴63、下压气缸64、限位气缸65、限位块66、铆压头67、导柱68、铆压气缸69,所述铆压支架60固连于所述工作台1,所述下压气缸64的气缸体、限位套筒62、限位气缸65固连于所述铆压支架60,所述限位轴63活动连接于所述限位套筒62,所述下压气缸64的活塞杆的末端固连于所述限位轴63的一端,所述限位头61固连于所述限位轴63的另一端,所述限位头61位于所述转盘机构2的上部;所述限位气缸65和所述下压气缸64相垂直,所述限位块66固连于所述限位气缸65的活塞杆的末端,所述限位套筒62上设置有和所述限位块66相匹配的限位槽621;所述导柱68活动连接于所述铆压支架60,所述铆压气缸69的活塞杆通过连接板固连于所述导柱68,所述铆压头67固连于所述铆压气缸69的活塞杆的端部;所述铆压头67位于所述转盘20的下部;所述限位头61和铆压头67相匹配。

[0054] 更具体地,所述铆钉上料机构5包括:机械手机构33、铆钉送料轨道51、铆钉直线送料器52、铆钉料台53、铆钉横推气缸54、铆钉手爪55,所述机械手机构33固连于所述工作台1,所述铆钉手爪55固连于所述机械手机构33的执行端;所述铆钉送料轨道51固连于所述铆钉直线送料器52的上部,所述铆钉料台53活动连接于所述工作台1,所述铆钉横推气缸54的气缸体固连于所述工作台1,所述铆钉横推气缸54的活塞杆的末端固连于所述铆钉料台53,所述铆钉料台53位于所述铆钉送料轨道51的输出口,所述铆钉料台53上设置有用于容纳铆钉50的铆钉容腔。

[0055] 更具体地,所述铆钉手爪55上设置有:用于避开铆钉50的脑头502的脑头避空面56和用于夹持铆钉50的圆柱体501的圆柱夹持部57。

[0056] 更具体地,所述铆钉送料轨道51上设置有:用于支撑铆钉50的脑头502的脑头支撑部513、用于防止脑头502发生重叠的脑头遮挡部514、用于观察铆钉50的通行情况的铆钉观察部515。

[0057] 更具体地,所述膜片弹簧上料机构4包括:机械手机构33、真空手爪34、料仓40、逐片放料机构41、推进气缸42、挡料机构43、推进杆49、膜片推板401,所述膜片推板401通过支架固连于所述工作台1,所述料仓40立于所述膜片推板401的上部,膜片弹簧44叠放于所述料仓40中;所述推进气缸42的气缸体固连于所述膜片推板401,所述推进杆49固连于所述推进气缸42的活塞杆的末端;所述挡料机构43位于所述膜片推板401的一端;所述逐片放料机构41固连于所述料仓40的下部,所述逐片放料机构41包括:斜片夹紧手爪45、托底夹紧手爪46、斜片47、托底片48,所述斜片47固连于所述斜片夹紧手爪45,所述托底片48固连于所述托底夹紧手爪46,所述斜片47位于所述托底片48的上部;所述斜片47、托底片48成对开式结构;所述真空手爪34固连于所述机械手机构33的执行端,所述机械手机构33用于从所述膜片推板401抓取到膜片弹簧44并放置于工装21上。

[0058] 更具体地,所述转盘机构2包括:分割器、转盘20、工装21,所述转盘20固连于所述分割器的输出法兰上,所述工装21均布于所述转盘20的圆周方向上。

[0059] 更具体地,所述桥片上料机构3包括:桥片直线送料器30、桥片送料轨道31、机械手机构33、真空手爪34、桥片横推气缸35、桥片推料台36,所述桥片送料轨道31固连于所述桥

片直线送料器30,所述桥片横推气缸35的气缸体固连于所述工作台1,所述桥片横推气缸35的活塞杆的末端固连于所述桥片推料台36,所述桥片推料台36活动连接于所述工作台1,所述桥片推料台36位于所述桥片送料轨道31的输出端,所述桥片推料台36上设置有用于容纳桥片22的容腔;所述真空手爪34固连于所述机械手机构33的执行端,所述机械手机构33将桥片22从所述桥片推料台36上抓取到所述工装21上;所述桥片送料轨道31上固连有桥片盖板32,所述桥片盖板32位于桥片凹处23的上部。

[0060] 更具体地,所述真空手爪34上设置有:销钉37、吸盘孔38,所述销钉37的端部设置有圆锥形,所述销钉37和桥片22的铆钉孔24相匹配;所述吸盘孔38内部抽取真空,用于吸附桥片22。

[0061] 结合图1至图13,进一步描述本发明电气组件的智能制造生产系统的工作过程和工作原理:

[0062] 本发明电气组件的智能制造生产系统用于桥片、膜片弹簧、铆钉的装配、铆钉的铆压作业和自动化输送,包括以下工艺步骤:

[0063] (1) 所述工装21均布于所述转盘20的圆周方向上,所述转盘20固连于所述分割器的输出法兰上,所述工装21的数量为八个,所述转盘20每次转动的角度为四十五度;

[0064] (2) 桥片22从振动盘中输出,所述桥片直线送料器30的电磁激励驱动桥片22在所述桥片送料轨道31中继续输送;开始时候,所述桥片横推气缸35的活塞杆处于缩回状态,桥片22进入到所述桥片推料台36的容腔中;接着,所述桥片横推气缸35的活塞杆伸出,桥片22在容腔中横向移动一段距离,以方便机械手的抓取;接着,所述真空手爪34接近桥片22,所述销钉37插入铆钉孔24中,所述吸盘孔38的真空吸力将桥片22吸起,所述机械手机构33将桥片22从所述桥片推料台36上抓取到所述工装21上;接着,往所述吸盘孔38通高压空气,将桥片22吹出脱离所述销钉37;

[0065] (3) 所述转盘20转动的角度为四十五度,桥片22在所述工装21上移动至所述膜片弹簧上料机构4所在的位置;

[0066] (4) 开始时候,所述斜片夹紧手爪45、托底夹紧手爪46驱动所述斜片47、托底片48处于夹紧状态,膜片弹簧44叠放于所述料仓40中并位于所述斜片47的上部;接着,所述斜片夹紧手爪45驱动所述斜片47处于张开状态,膜片弹簧44的高度下降一层;接着,所述斜片夹紧手爪45驱动所述斜片47处于夹紧状态,所述斜片47插入到膜片弹簧44中;此时,会有一个膜片弹簧44位于所述斜片47和托底片48中;

[0067] (5) 接着,所述托底夹紧手爪46驱动所述托底片48处于张开状态,膜片弹簧44掉落于所述膜片推板401上;所述挡料机构43的摆动杆升起并位于所述膜片推板401的一端,所述推进气缸42通过所述推进杆49向所述膜片推板401的一端推动;接着,所述真空手爪34接近膜片弹簧44,所述销钉37插入到膜片弹簧44的铆钉孔中,所述吸盘孔38的真空吸力将膜片弹簧44吸起,所述机械手机构33将膜片弹簧44从所述膜片推板401的一端抓取到所述工装21上;接着,往所述吸盘孔38通高压空气,将膜片弹簧44吹出脱离所述销钉37;

[0068] (6) 所述转盘20转动的角度为四十五度,桥片22、膜片弹簧44在所述工装21上移动至所述铆钉上料机构5所在的位置;

[0069] (7) 所述铆钉送料轨道51固连于所述铆钉直线送料器52的上部,所述铆钉直线送料器52的电磁激励驱动铆钉50从振动盘中输出经过所述铆钉送料轨道51向所述铆钉料台

53所在方向运动;开始时候,所述铆钉横推气缸54的活塞杆处于缩回状态,铆钉50进入到所述铆钉料台53的铆钉容腔中,圆柱体501立于铆钉容腔的支撑部58,脑头502高出于料台上表面59;接着,所述铆钉横推气缸54的活塞杆伸出,所述铆钉料台53横向移动一段距离,有利于所述机械手机构33抓取铆钉50;

[0070] (8) 所述铆钉手爪55接近铆钉50,圆柱夹持部57夹持住铆钉50的圆柱体501,脑头避空面56避开和铆钉50的脑头502发生接触;所述机械手机构33抓取到铆钉50并插入于铆钉孔24中;如果铆钉50和铆钉孔24的配合过紧,所述铆钉手爪55下压,脑头避空面56将通过脑头502对铆钉50施加向下的推力,确保铆钉50插入到铆钉孔24中;

[0071] (9) 所述转盘20转动的角度为四十五度,桥片22、膜片弹簧44、铆钉50在所述工装21上移动至所述铆压机构6所在的位置;

[0072] (10) 所述下压气缸64推动所述限位头61下降并接触到铆钉50的上部;接着,所述限位气缸65推动所述限位块66伸出并进入到所述限位槽621中,所述限位轴63位于所述限位块66的下部,从而锁住所述限位轴63;所述铆压气缸69推动所述铆压头67上升并对铆钉50实施铆压作业,从而使桥片22、膜片弹簧44完成铆接作业;

[0073] (11) 所述转盘20转动的角度为四十五度,接触器组件70在所述工装21上移动至所述下料机械手7所在的位置;

[0074] (12) 所述迷你气缸72的活塞杆缩回,所述行程可调迷你气缸75的活塞杆伸出,所述吸盘77吸附到接触器组件70;接着将接触器组件70放置于所述斜坡79将,由所述斜坡79上滑入到其他生产线上。

[0075] 最后,应当指出,以上实施例仅是本发明较有代表性的例子。显然,本发明不限于上述实施例,还可以有许多变形。凡是依据本发明的技术实质对以上实施例所作的任何简单修改、等同变化与修饰,均应认为属于本发明的保护范围。

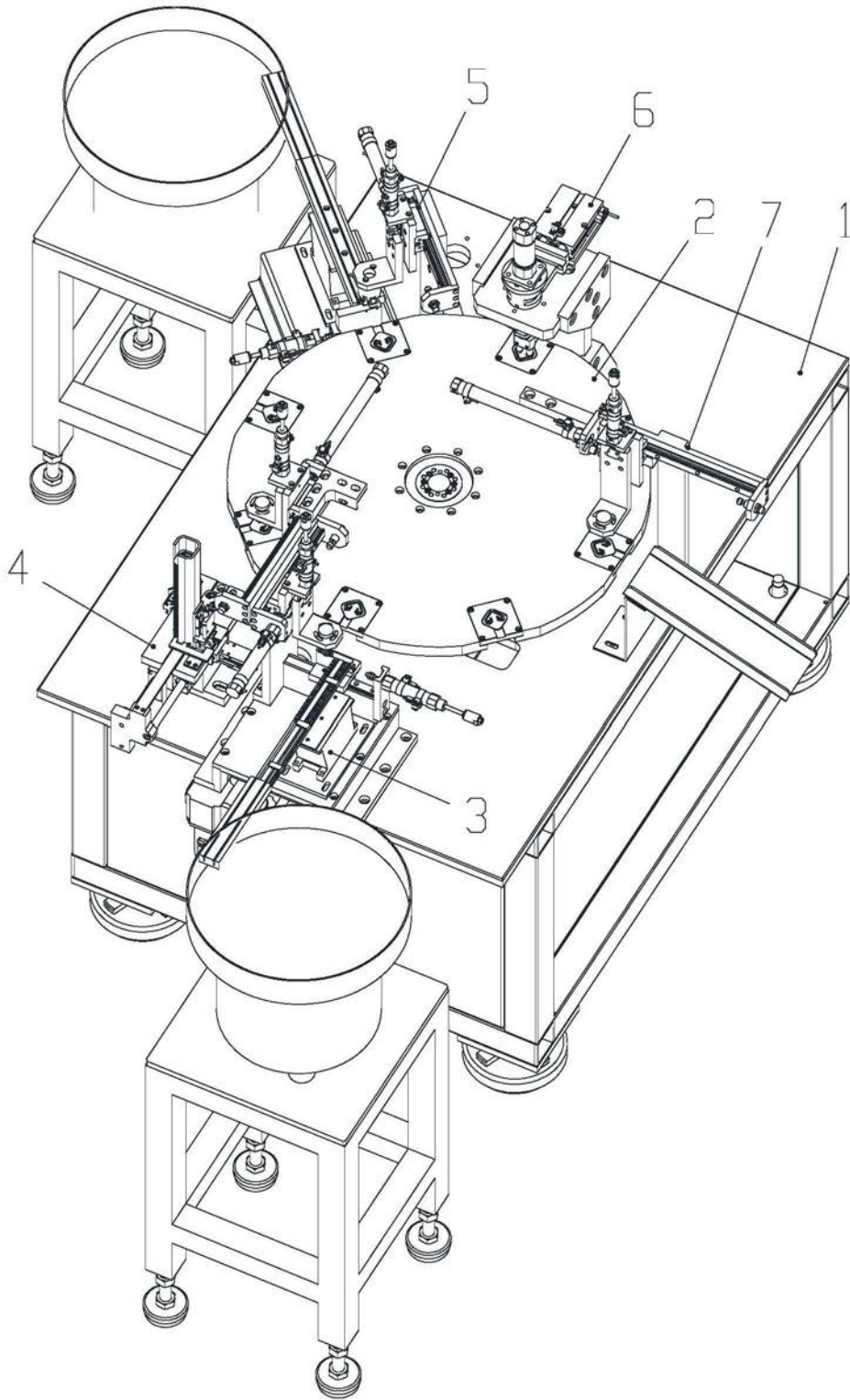


图1

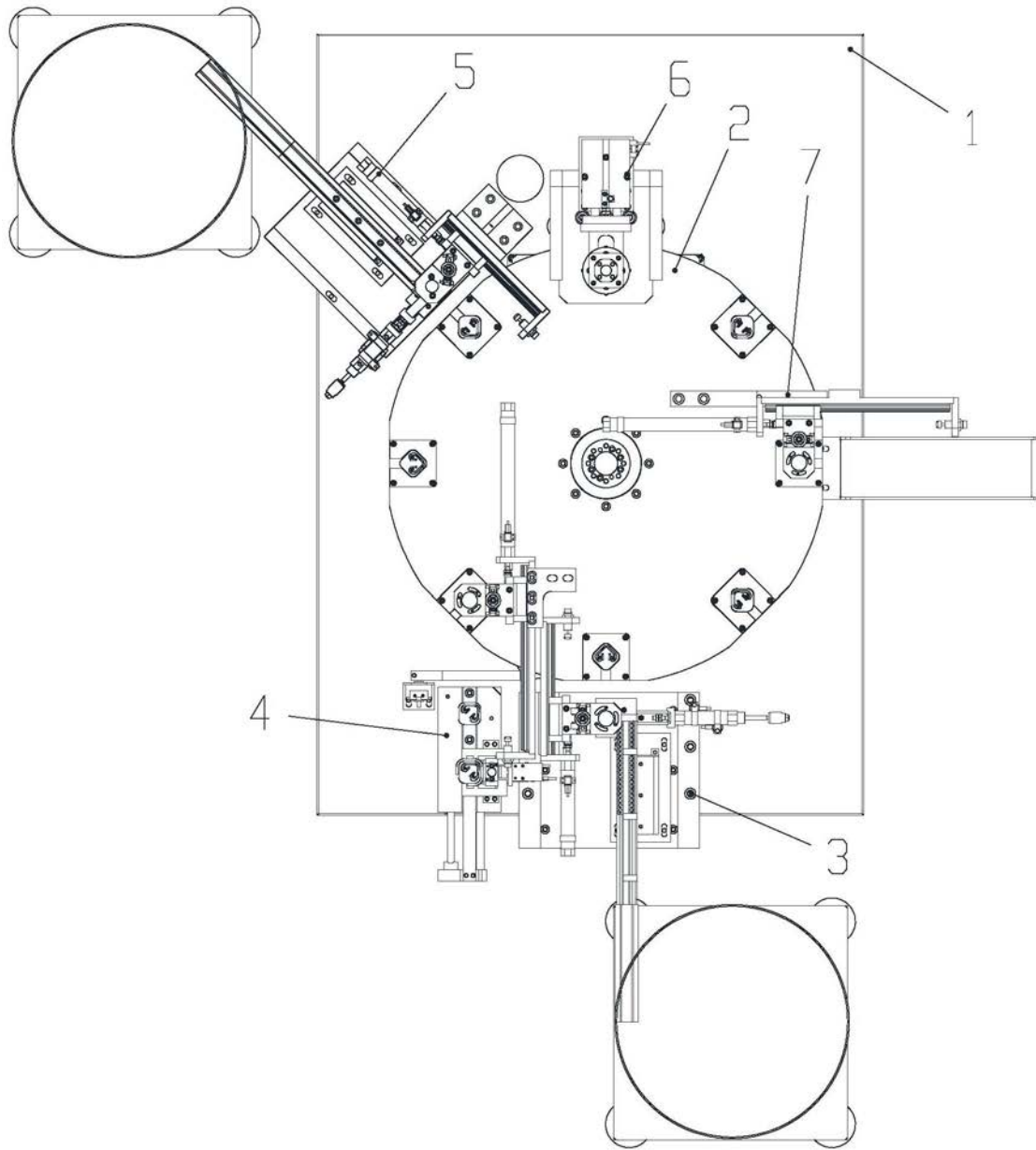


图2

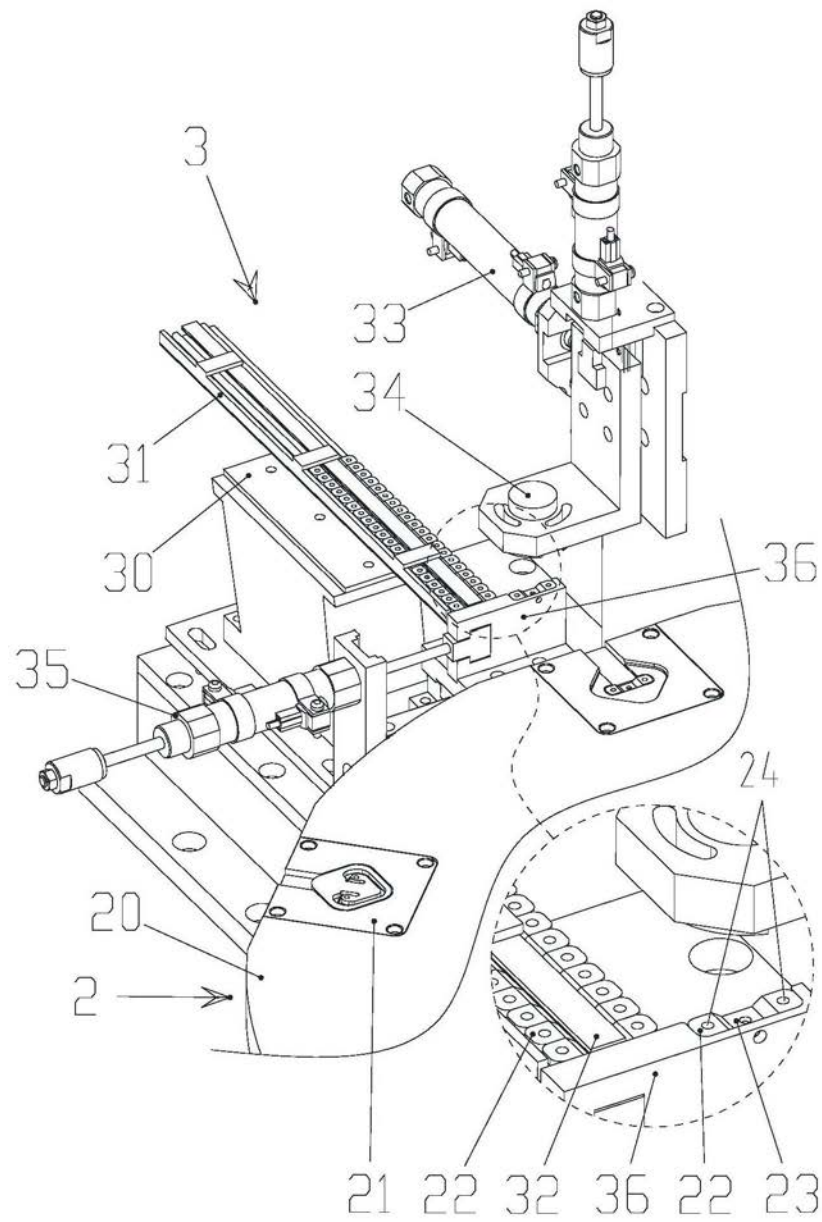


图3

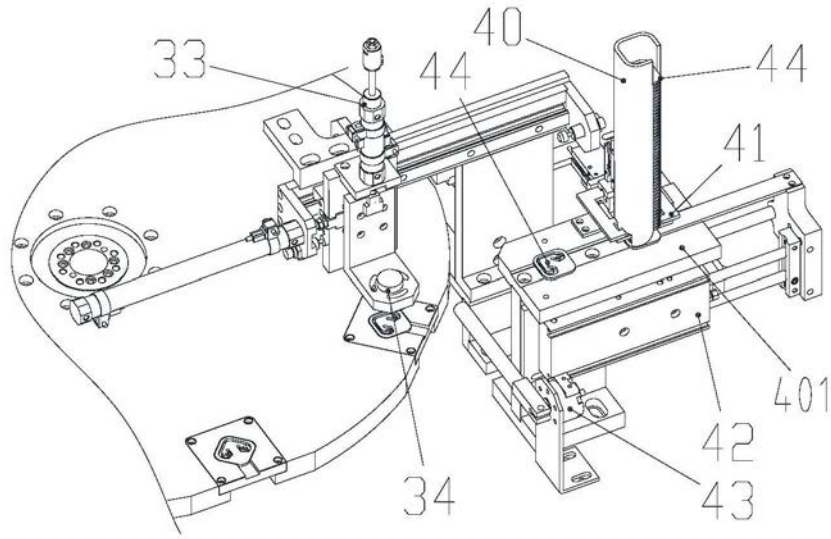


图4

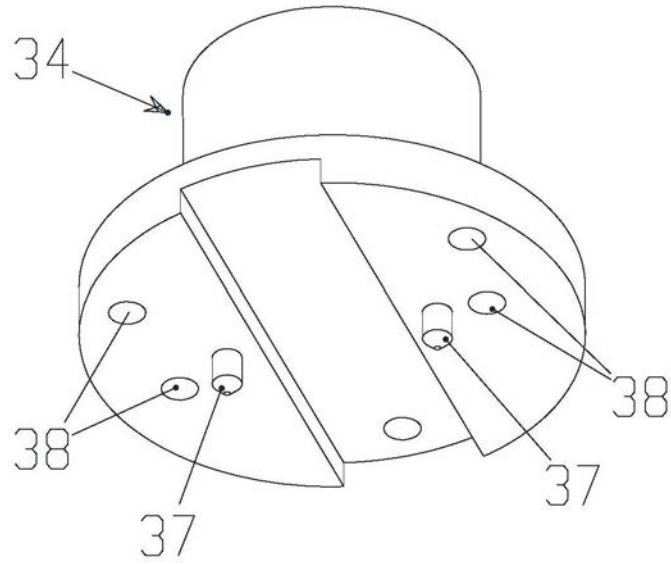


图5

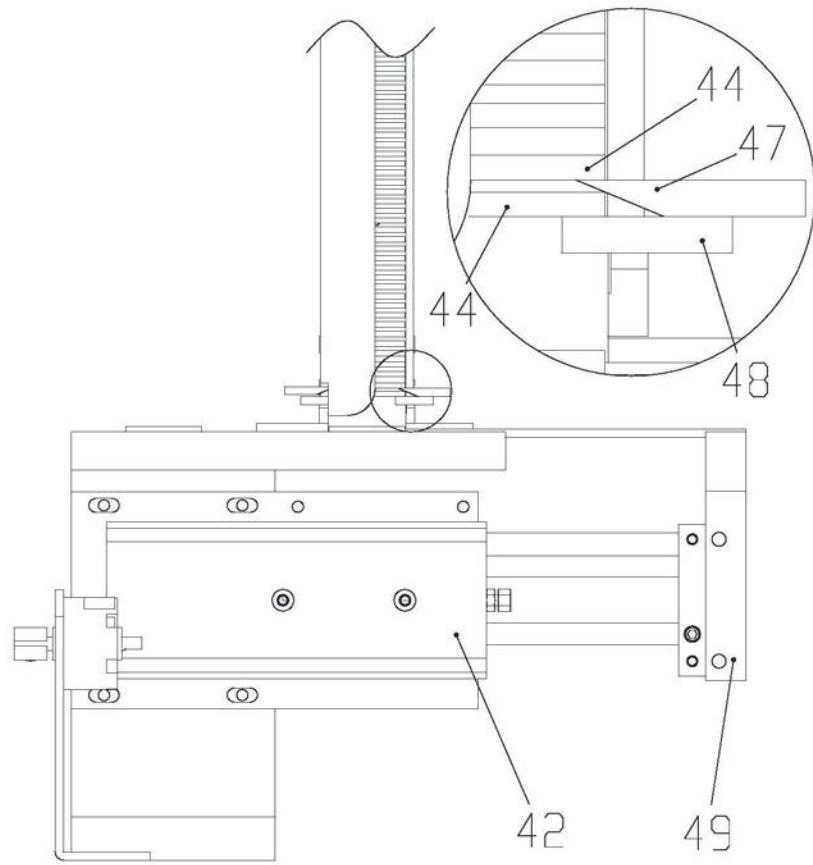


图6

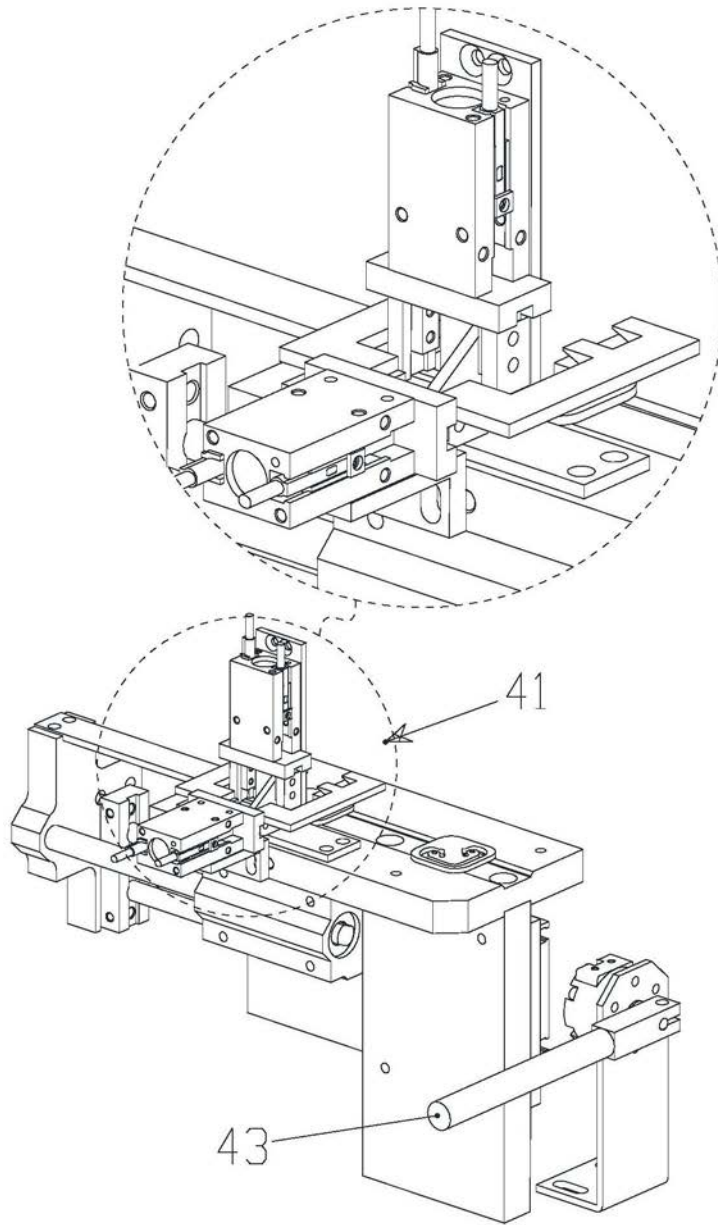


图7

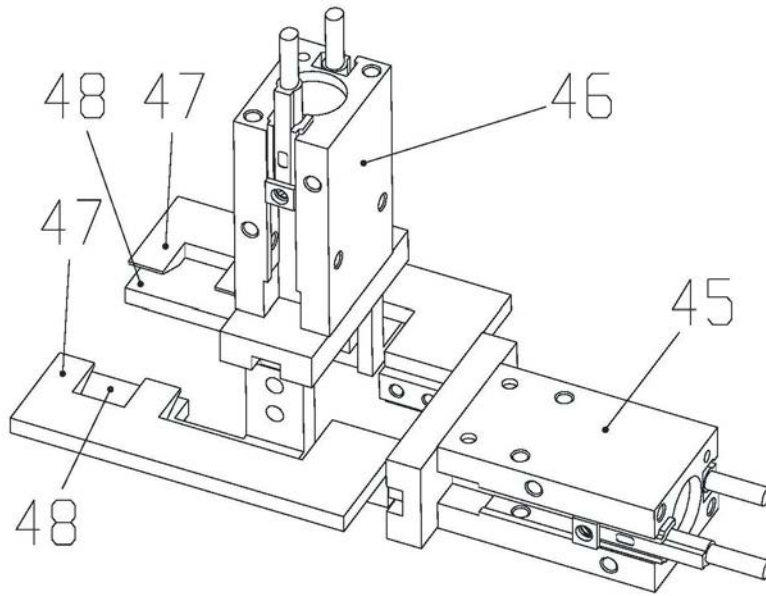


图8

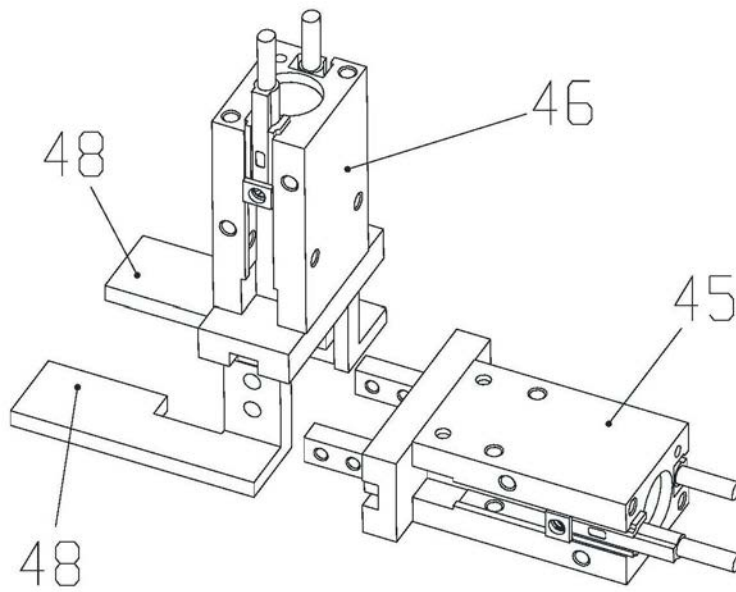


图9

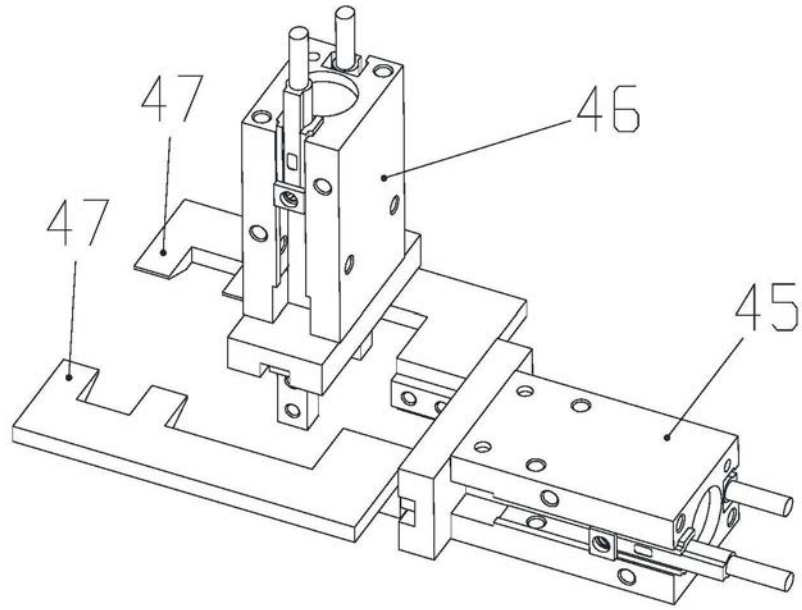


图10

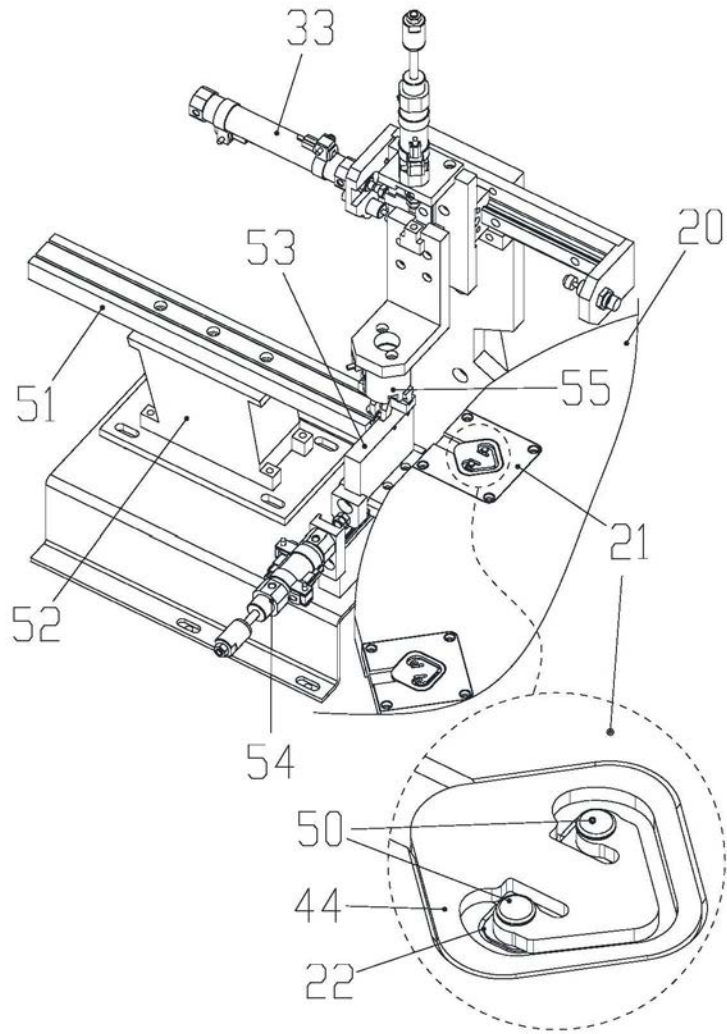


图11

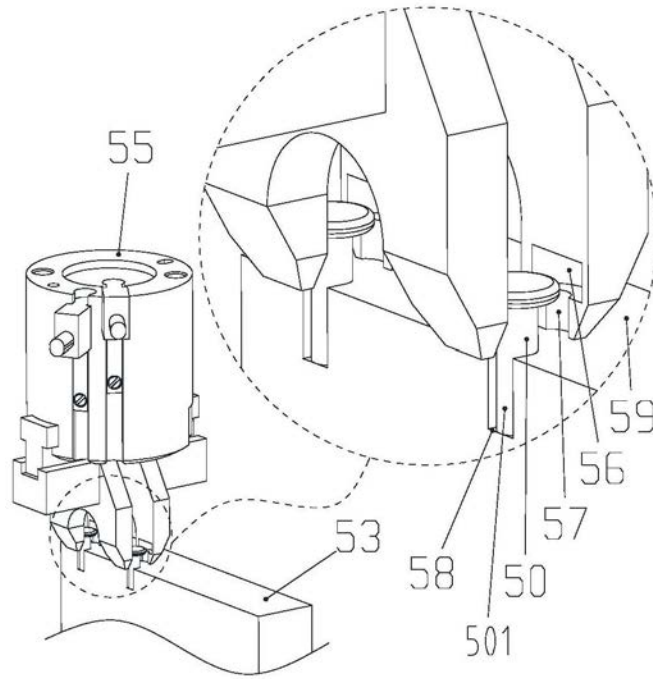


图12

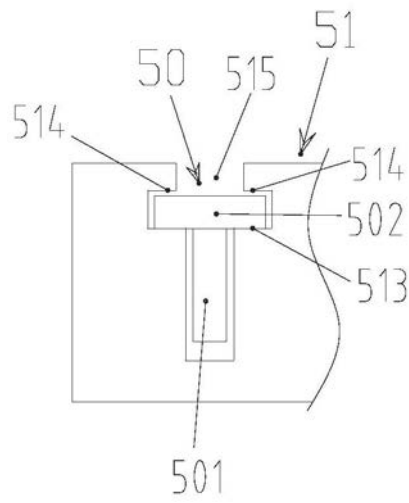


图13

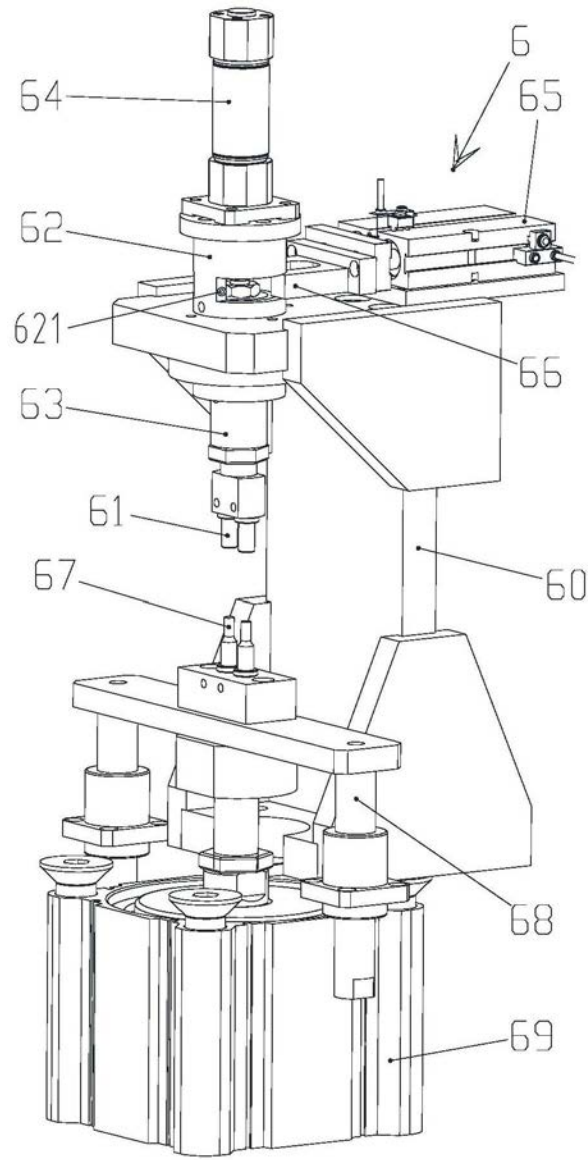


图14

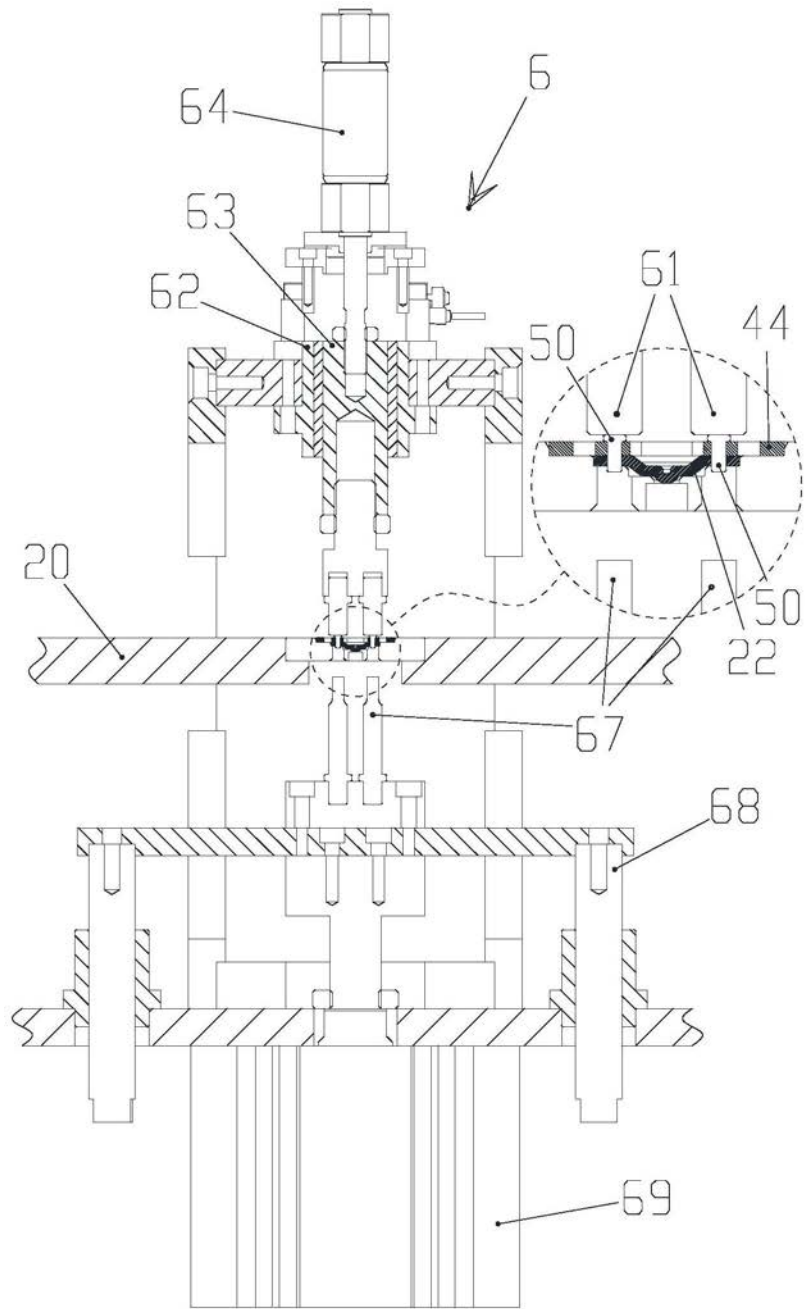


图15

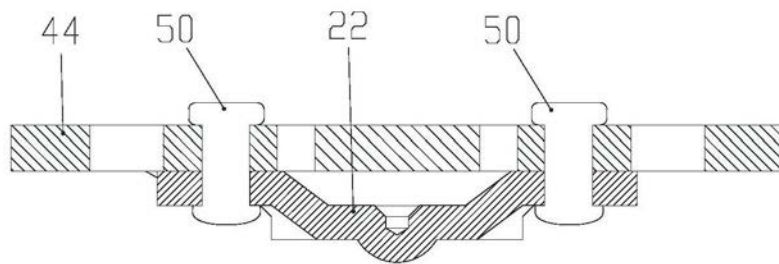


图16

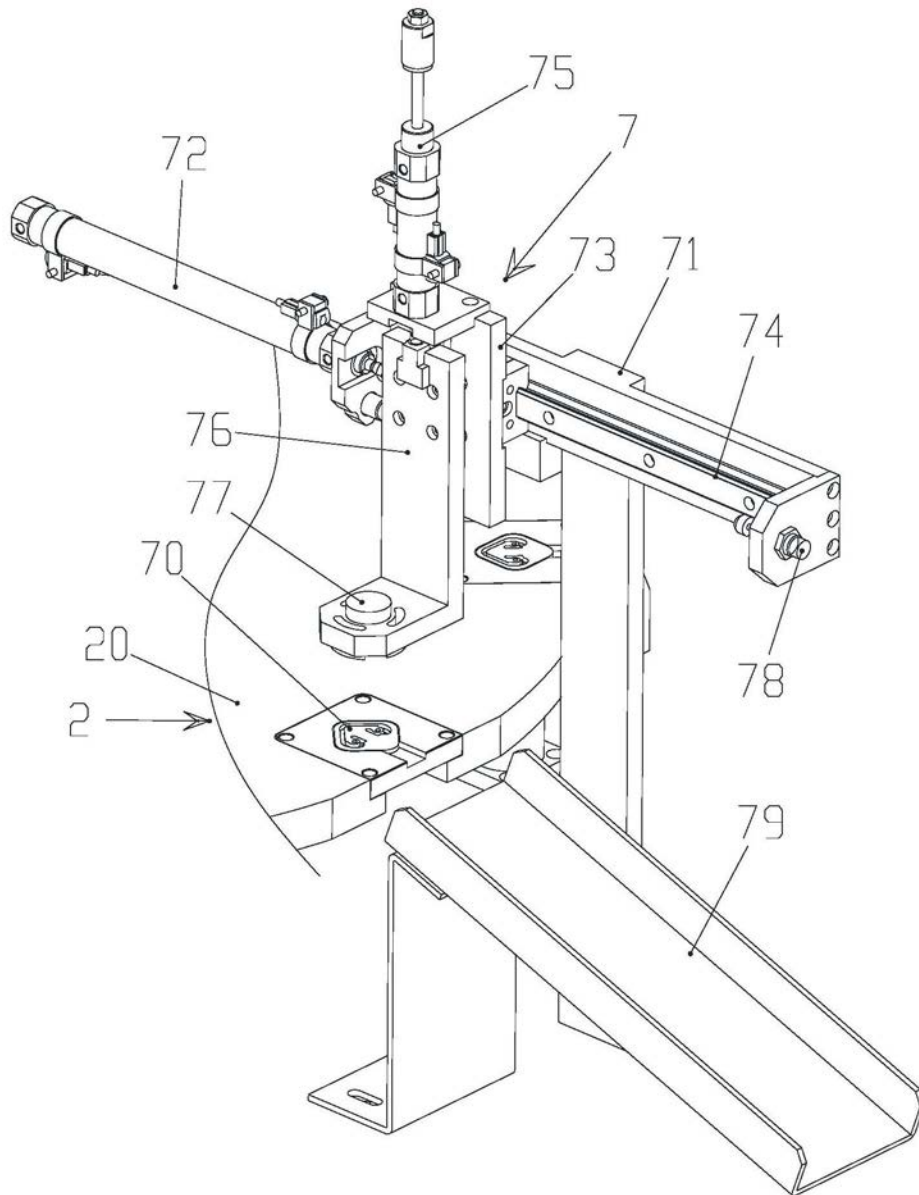


图17