



(12) 发明专利申请

(10) 申请公布号 CN 111904765 A

(43) 申请公布日 2020.11.10

(21) 申请号 202010665319.1

(22) 申请日 2018.07.19

(62) 分案原申请数据

201810799208.2 2018.07.19

(71) 申请人 李学忠

地址 215000 江苏省苏州市高新区竹园路
310号

(72) 发明人 不公告发明人

(51) Int. Cl.

A61G 13/00 (2006.01)

A61G 13/10 (2006.01)

A61G 13/12 (2006.01)

A61H 39/04 (2006.01)

A61F 7/00 (2006.01)

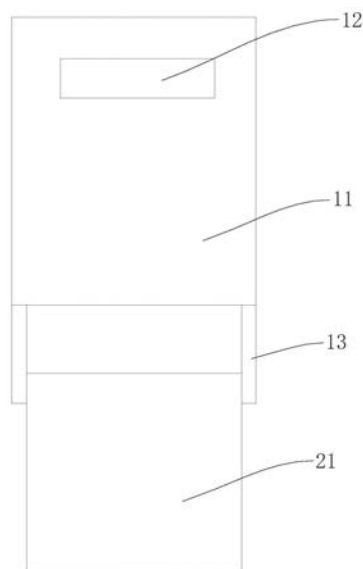
权利要求书1页 说明书7页 附图6页

(54) 发明名称

妇产科用分娩辅助装置

(57) 摘要

本发明提供了一种妇产科用分娩辅助装置。所述妇产科用分娩辅助装置包括躺卧结构与搁置结构,所述躺卧结构包括平躺部与靠枕部,所述平躺部呈矩形状,所述靠枕部位于所述平躺部的顶部一侧,所述搁置结构位于所述平躺部上远离所述靠枕部的一侧,所述搁置结构用于相对所述平躺部进行滑移,以使所述搁置结构的上表面移动。本发明的妇产科用分娩辅助装置表面空间可调节。



1. 一种妇产科用分娩辅助装置,其特征在于:包括躺卧结构与搁置结构,所述躺卧结构包括平躺部与靠枕部,所述平躺部呈矩形状,所述靠枕部位于所述平躺部的顶部一侧,所述搁置结构位于所述平躺部上远离所述靠枕部的一侧,所述搁置结构用于相对所述平躺部进行滑移,以使所述搁置结构的上表面移动;

所述躺卧结构还包括两个滑移部,所述两个滑移部相对设置于所述平躺部上远离所述靠枕部的一侧,所述两个滑移部上均开设有滑移槽,所述滑移槽呈矩形状,所述搁置结构包括搁置板与两条滑移凸起,所述两条滑移凸起分别位于所述搁置板的两侧,且所述两条滑移凸起分别位于所述两个滑移部上的所述滑移槽中,所述搁置板呈矩形;

所述躺卧结构还包括座体部、液体部、加热部与水泵,所述座体部位于所述平躺部的外缘,所述座体部的顶部设置有多个热胀按摩块,所述多个热胀按摩块呈椭圆状,且所述多个热胀按摩块均由橡胶材质制成,所述座体部的内腔形成保温腔,所述液体部位于保温腔中,所述加热部位于液体部中,所述水泵位于所述平躺部的底部,所述水泵的一端出水管内腔与所述保温腔连通;

所述妇产科用分娩辅助装置还包括弹性结构,所述弹性结构位于所述平躺部的底部远离所述水泵的一侧,所述弹性结构包括止挡箱、止挡板、两组弹性部、滑动板、弹性箱、第一卡接部与第二卡接部,所述止挡箱位于所述平躺部的底部远离所述水泵的一侧,所述止挡箱的内腔形成积水腔,所述水泵的进水管的内腔与所述积水腔连通,所述止挡板位于所述止挡箱上远离所述水泵的一侧,且所述止挡板的顶部开设有多个进水孔,所述两组弹性部分别位于所述止挡板上,所述滑动板位于所述止挡板的顶部,且所述滑动板两侧内壁上分别开设有移动槽,所述弹性箱位于所述两组弹性部上,所述弹性箱的内腔形成储水腔,所述储水腔中预先置放水流,所述第一卡接部位于所述弹性箱的顶部一侧,所述第一卡接部上设置有第一凸起,所述第一凸起位于其中一个所述移动槽中,所述第二卡接部位于所述弹性箱顶部远离所述第一卡接部的一侧,所述第二卡接部上设置有第二凸起,所述第二凸起位于另一个所述移动槽中。

妇产科用分娩辅助装置

技术领域

[0001] 本发明涉及医疗器械技术领域,尤其涉及一种妇产科用分娩辅助装置。

背景技术

[0002] 妇产科用分娩辅助装置适于应用在医院、生殖中心、产房等医疗卫生领域,在做妇科检查、ET(胚胎移植)等手术时使用。现有的妇产科用分娩辅助装置通常只具有一个供患者躺卧的手术床主体,手术床主体表面空间有限,当患者身高较高时,手术床主体无法完全容纳患者躺卧后的身体,不便于医生操作。

发明内容

[0003] 基于此,有必要针对上述问题,提供一种表面空间可调节的妇产科用分娩辅助装置。

[0004] 一种妇产科用分娩辅助装置,包括躺卧结构与搁置结构,所述躺卧结构包括平躺部与靠枕部,所述平躺部呈矩形状,所述靠枕部位于所述平躺部的顶部一侧,所述搁置结构位于所述平躺部上远离所述靠枕部的一侧,所述搁置结构用于相对所述平躺部进行滑移,以使所述搁置结构的上表面移动。

[0005] 进一步地,所述躺卧结构还包括两个滑移部,所述两个滑移部相对设置于所述平躺部上远离所述靠枕部的一侧。

[0006] 进一步地,所述两个滑移部上均开设有滑移槽,所述滑移槽呈矩形状。

[0007] 进一步地,所述搁置结构包括搁置板与两条滑移凸起,所述两条滑移凸起分别位于所述搁置板的两侧,且所述两条滑移凸起分别位于所述两个滑移部上的所述滑移槽中。

[0008] 进一步地,所述搁置板呈矩形。

[0009] 进一步地,还包括连接结构,所述连接结构包括四个连接杆,所述四个连接杆均位于所述平躺部的底部,且所述四个连接杆分别位于所述平躺部的底部四角。

[0010] 进一步地,所述四个连接杆的表面均设置有铝合金涂层,所述铝合金涂层的厚度为0.3-0.8毫米。

[0011] 进一步地,还包括滑移结构,所述滑移结构包括四个滑移轮,所述四个滑移轮分别位于所述四个连接杆的底部。

[0012] 进一步地,所述四个滑移轮均包括轮毂与轮胎,所述轮胎位于所述轮毂的周缘。

[0013] 进一步地,所述轮毂由钛合金材质制成,所述轮胎由橡胶材质制成。

[0014] 本发明的妇产科用分娩辅助装置设置有搁置结构,搁置结构位于平躺部上远离靠枕部的一侧,搁置结构可以相对于平躺部进行滑移,以使得搁置结构的上表面移动,从而当患者身高较高时,增加分娩辅助装置的表面空间。

[0015] 躺卧结构还包括两个滑移部,两个滑移部相对设置于平躺部上远离靠枕部的一侧,两个滑移部上均开设有滑移槽,滑移槽呈矩形状,搁置结构包括搁置板与两条滑移凸起,两条滑移凸起分别位于搁置板的两侧,且两条滑移凸起分别位于两个滑移部上的滑移

槽中,搁置板通过两侧的两条滑移凸起在两个滑移槽中移动,从而使搁置结构相对于平躺部进行滑移,增加分娩辅助装置的表面空间。

[0016] 四个连接杆的表面均设置有铝合金涂层,铝合金涂层的厚度为0.3-0.8毫米,从而对四个连接杆的表面进行了防护,提高了其耐用性。

附图说明

[0017] 下面结合附图和实施例对本发明作进一步说明。

[0018] 图1为本发明的妇产科用分娩辅助装置的结构示意图;

图2为图1所示妇产科用分娩辅助装置的俯视图;

图3为一实施例的妇产科用分娩辅助装置的结构示意图;

图4为图3所示妇产科用分娩辅助装置A处的局部放大图;

图5为图3所示妇产科用分娩辅助装置的活动结构的结构示意图;

图6为图3所示妇产科用分娩辅助装置的活动杆的结构示意图;

图7为图3所示妇产科用分娩辅助装置的卡止件的结构示意图;以及

图8为图3所示妇产科用分娩辅助装置的调节环的结构示意图。

具体实施方式

[0019] 为使本发明的上述目的、特征和优点能够更加明显易懂,下面结合附图对本发明的具体实施方式做详细的说明。在下面的描述中阐述了很多具体细节以便于充分理解本发明。但是本发明能够以很多不同于在此描述的其它方式来实施,本领域技术人员可以在不违背本发明内涵的情况下做类似改进,因此本发明不受下面公开的具体实施例的限制。

[0020] 需要说明的是,当元件被称为“固定于”另一个元件,它可以直接在另一个元件上或者也可以存在居中的元件。当一个元件被认为是“连接”另一个元件,它可以是直接连接到另一个元件或者可能同时存在居中元件。

[0021] 除非另有定义,本文所使用的所有的技术和科学术语与属于本发明的技术领域的技术人员通常理解的含义相同。本文中在本发明的说明书中所使用的术语只是为了描述具体的实施例的目的,不是旨在于限制本发明。本文所使用的术语“及/或”包括一个或多个相关的所列项目的任意的和所有的组合。

[0022] 请参阅图1-2,本发明提供了一种妇产科用分娩辅助装置100,该妇产科用分娩辅助装置包括躺卧结构10、搁置结构20、连接结构30与滑移结构40,所述搁置结构位于所述躺卧结构上,所述连接结构位于所述躺卧结构的底部,所述滑移结构位于所述连接结构的底部。

[0023] 所述躺卧结构包括平躺部11、靠枕部12与两个滑移部13,所述平躺部呈矩形状,所述靠枕部位于所述平躺部的顶部一侧,所述两个滑移部相对设置于所述平躺部上远离所述靠枕部的一侧,所述两个滑移部上均开设有滑移槽(图未示出),所述滑移槽呈矩形状。

[0024] 所述搁置结构位于所述平躺部上远离所述靠枕部的一侧,所述搁置结构用于相对所述平躺部进行滑移,以使所述搁置结构的上表面移动,所述搁置结构包括搁置板21与两条滑移凸起(图未示出),所述搁置板呈矩形,所述两条滑移凸起分别位于所述搁置板的两侧,且所述两条滑移凸起分别位于所述两个滑移部上的所述滑移槽中。

[0025] 所述连接结构包括四个连接杆31,所述四个连接杆分别位于所述平躺部的底部四角,所述四个连接杆的表面均设置有铝合金涂层,所述铝合金涂层的厚度为0.3-0.8毫米。

[0026] 所述滑移结构包括四个滑移轮41,所述四个滑移轮分别位于所述四个连接杆的底部,所述每一个滑移轮均包括轮毂(图未示出)与轮胎(图未示出),所述轮毂由钛合金材质制成,所述轮胎位于所述轮毂的周缘,所述轮胎由橡胶材质制成。

[0027] 本发明的妇产科用分娩辅助装置设置有所述搁置结构,所述搁置结构位于所述平躺部上远离所述靠枕部的一侧,所述搁置结构可以相对于所述平躺部进行滑移,以使得所述搁置结构的上表面移动,从而当患者身高较高时,增加所述分娩辅助装置的表面空间,所述分娩辅助装置的表面空间可以完全容纳患者躺卧后的身体,便于医生操作;所述躺卧结构还包括两个滑移部,所述两个滑移部相对设置于所述平躺部上远离所述靠枕部的一侧,所述两个滑移部上均开设有滑移槽,所述滑移槽呈矩形状,所述搁置结构包括搁置板与两条滑移凸起,所述两条滑移凸起分别位于所述搁置板的两侧,且所述两条滑移凸起分别位于所述两个滑移部上的滑移槽中,所述搁置板通过两侧的所述两条滑移凸起在所述两个滑移槽中移动,从而使所述搁置结构相对于所述平躺部进行滑移,增加所述分娩辅助装置的表面空间;所述四个连接杆的表面均设置有铝合金涂层,所述铝合金涂层的厚度为0.3-0.8毫米,从而对所述四个连接杆的表面进行了防护,提高了其耐用性。

[0028] 可以理解地,随着医疗器械的发展,医疗器械的种类得到了极大的拓展,随着人们对生活质量的追求,人们对医疗器械的要求越来越高,医疗器械的功能也越来越多。首先,由于患者长时间平躺在分娩辅助装置的表面空间上,突然起身的话,由于腿部长时间没有支撑会感觉发麻;其次,通常的分娩辅助装置体积较大,不易储存;再次,在天气较为寒冷的条件下,患者由于长时间平躺在分娩辅助装置的表面空间上,较低的温度会对患者的身体造成不适;最后,由于分娩辅助装置推行时体积较大,在推行时,常常易于触碰到障碍物,不仅对分娩辅助装置的使用寿命造成影响,同时,还会影响患者的体验效果。

[0029] 请同时参阅图3-8,例如,为了解决患者长时间平躺在分娩辅助装置的表面空间,突然起身对腿部造成不适感,所述每个滑移部上靠近所述搁置板的一端分别开设有调节口(图未示出),所述躺卧结构还包括位于所述每个调节口中的调节环15,所述调节环用于根据用户的需要,调节所述搁置板与所述平躺部之间的活动角度,所述调节环的内壁上开设有多个调节槽151,所述搁置结构还包括活动结构22,所述活动结构位于所述滑移凸起与所述滑移部之间,所述活动结构穿设于所述调节环并部分收容于所述调节口内,所述活动结构用于与所述调节环配合,从而调节所述搁置结构与所述平躺部之间的角度,所述活动结构包括活动杆221、两个卡止件222以及位于所述两个活动杆中的两个弹性件(图未示出),所述活动杆位于所述滑移凸起与所述滑移部之间,所述活动杆的两端分别开设有多个滑动槽2211,所述多个活动槽围绕开设于所述活动杆上每一端部的周缘,所述每一个滑动槽2211中靠近所述活动杆内缘的一侧分别设置有抵持凸起2212,所述两个卡止件分别位于所述活动杆的两端,所述每个卡止件均呈中空的无盖圆柱状,所述每个卡止件的内腔壁上设置有与所述多个滑动槽相对应的多个凸起2221,所述多个凸起分别位于所述多个滑动槽中,在本实施方式中,所述滑动槽为四个,所述多个凸起为四个,所述每个卡止件上无盖的一端均朝向所述活动杆的内缘,所述两个弹性件分别收容于所述卡止件的内腔中,且所述每个弹性件的一端与所述卡止件上的多个所述凸起相抵持,所述每个弹性件的另一端与所

述滑动槽中的所述抵持凸起相抵持,在本实施方式中,所述弹性件为弹簧,可以理解地,所述多个凸起位于所述卡止件内腔中邻近有盖的一侧,所述抵持凸起位于所述滑动槽中靠近所述活动杆内缘的一侧,此时,弹性件的两端分别与所述多个凸起、所述抵持凸起抵持,且此时的所述多个凸起分别位于所述活动槽中,当所述每一个卡止件上有盖的一端受力时,每一个所述卡止件上的所述凸起在所述活动槽中向所述活动杆内缘的方向滑动,当卡止件上有盖的一端不受力时,每一个所述卡止件在所述弹性件的弹性回复力下复位,所述每一个卡止件的外壁上还设置有卡止块,所述卡止块位于所述调节槽中,所述搁置板通过所述卡止块与所述调节环连接,因此,可以通过调节所述卡止块与所述调节槽之间的卡合关系,调节所述搁置结构与所述平躺部之间的角度。用户操作时,根据患者的身高,用手将所述搁置板进行拉伸,所述搁置板相对于所述平躺部横向移动,从而使搁置板上的所述滑移凸起在所述滑移槽中移动,增加所述分娩辅助装置的表面空间,此时,每一个所述卡止件上有盖的一端分别受到所述每一个滑移部的挤压,使得所述每一个卡止件上的所述凸起在所述活动槽中向所述活动杆内缘的方向滑动,当用户将所述搁置板上的所述卡止块滑移至所述调节槽中时,此时,可调节所述搁置板与所述平躺部之间的活动角度,所述每一个所述卡止件在所述弹性件的弹性回复力下复位,所述每一个卡止件分别位于所述调节环中,通过调节所述卡止块与其中一个所述调节槽之间的卡合关系,从而达到调节所述搁置结构与所述平躺部之间的角度的技术效果。

[0030] 例如,为了便于妇产科用分娩辅助装置的储存,所述妇产科用分娩辅助装置还包括底座结构50与折叠结构60,所述底座结构与所述折叠结构均位于所述平躺部的底部,所述底座结构与所述折叠结构相互配合使得妇产科用分娩辅助装置具有折叠功能,便于存放。底座结构50包括第一固定杆51、第二固定杆52、第一调节部53、第三固定杆(图未示出)、第四固定杆(图未示出)与第二调节部(图未示出),所述第二固定杆位于所述第一固定杆的一端,所述第一调节部的一端与所述第一固定杆铰接,所述第一调节部的另一端与所述第二固定杆铰接,所述第三固定杆邻近于所述第一固定杆,所述第四固定杆位于所述第三固定杆的一侧,所述第二调节部的一端与所述第三固定杆铰接,所述第二调节部的另一端与所述第四固定杆铰接,在本实施方式中,其中所述连接结构的两个所述连接杆分别位于所述第一固定杆与所述第二固定杆上远离所述第一调节部的一端,其中所述连接结构的所述另两个连接杆分别位于所述第三固定杆与所述第四固定杆上远离所述第二调节部的一端。折叠结构60包括第一折叠杆61、第三调节部62、定位部63、第二折叠杆(图未示出)与第四调节部(图未示出),所述第一折叠杆与所述第一调节部的顶部固定连接,且所述第一折叠杆上开设有定位孔(图未示出),所述第三调节部与所述第一折叠杆的顶部相接,所述第三调节部上开设有滑动口(图未示出),所述第一折叠杆可活动地穿设于所述滑动口中,所述第三调节部的侧壁上开设有安装孔(图未示出),所述定位部穿设于所述安装孔并延伸至所述定位孔内,所述第二折叠杆位于所述第二调节部的顶部,所述第四调节部与所述第二折叠杆的顶部固定连接,所述第四调节部上开设有滑动口,所述第二折叠杆可活动地穿设于滑动口中。折叠结构60还包括第一连杆64、第二连杆65、第三连杆(图未示出)与第四连杆(图未示出),所述第一连杆的一端与所述第三调节部的一端铰接,所述第一连杆的另一端与相接于所述第一固定杆的所述连接杆连接,所述第二连杆的一端与所述第三调节部上远离所述第一连杆的一端铰接,所述第二连杆的另一端与相接于所述第二固定杆的所述连接杆连

接,所述第三连杆的一端与所述第四调节部的一端铰接,所述第三连杆的另一端与相接于所述第三固定杆的所述连接杆相连接,所述第四连杆的一端与所述第四调节部上远离所述第三连杆的一端铰接,所述第四连杆的另一端与相接于所述第四固定杆的所述连接杆相连接。可以理解地,所述躺卧结构上开设有折叠口111,所述躺卧结构还包括连接部14,所述连接部位于所述折叠口与所述第一折叠杆之间,所述平躺部的一端与所述连接部的一端铰接,所述靠枕部的一端与所述连接部上远离所述平躺部的一端铰接。通过设置底座结构与所述折叠结构,所述第一调节部的一端与所述第一固定杆铰接,所述第一调节部的另一端与第二固定杆铰接,所述第二调节部的一端与所述第三固定杆铰接,所述第二调节部的另一端与所述第四固定杆铰接,所述第一折叠杆可活动地穿设于所述滑动口中,所述平躺部的一端与所述连接部的一端铰接,所述靠枕部的一端与所述连接部上远离所述平躺部的一端铰接,所述第三调节部的侧壁上开设有安装孔,所述定位部穿设于安装孔并延伸至定位孔内,此时为所述辅助装置的使用状态,当所述定位部脱离所述定位孔与所述安装孔时,通过所述第一折叠杆在所述滑动口的内腔中来回滑动,分别带动所述第一固定杆、所述第二固定杆、所述第三固定杆、所述第四固定杆、所述平躺部与所述靠枕部折叠,便于所述辅助装置储存。

[0031] 例如,为了解决在天气较为寒冷的条件下,患者长时间平躺在分娩辅助装置的表面空间上,较低的温度会对患者的身体造成不适的后果,所述躺卧结构还包括座体部(图未示出)、液体部(图未示出)、加热部(图未示出)与水泵15,所述座体部位于所述平躺部的外缘,所述座体部的顶部设置有多个热胀按摩块(图未示出),所述多个热胀按摩块呈椭圆状,且所述多个热胀按摩块均由橡胶材质制成,所述座体部的内腔形成保温腔(图未示出),所述液体部位于保温腔中,所述加热部位于液体部中,可以理解地,所述加热部可以由热得快等器件制成,所述水泵位于所述平躺部的底部,所述水泵的一端处水管内腔与所述保温腔连通。使用时,打开所述水泵,所述水泵一端的出水管向所述保温腔中供水,在所述加热部的作用下,所述保温腔中液体部的温度逐渐上升,用户的背部在座体部上取暖,提高了用户舒适度与体验满意度,进一步地,随着所述保温腔中所述液体部的温度逐渐上升,所述多个热胀按摩块逐渐受热膨胀,所述多个热胀按摩块逐渐与用户的背部抵持,在供用户背部取暖的同时,所述多个热胀按摩块之间分别形成多个凹陷面,每当用户的背部小幅移动时,用户的后背从所述多个凹陷面移动至所述多个热胀按摩块时,所述多个凹陷面与所述多个热胀按摩块之间分别形成多个凹凸平面,所述多个凹凸平面分别对用户后背上的穴位进行按摩,在用户取暖的同时,促进血液循环,有益身心健康。

[0032] 例如,为了解决分娩辅助装置推行时体积较大,在推行时,常常易于触碰到障碍物,不仅对分娩辅助装置的使用寿命造成影响,同时,还会影响患者的体验效果的后果,所述妇产科用分娩辅助装置还包括弹性结构70,所述弹性结构位于所述平躺部的底部远离所述水泵的一侧,所述弹性结构用于当所述辅助装置触碰到障碍物后,对所述辅助装置进行缓冲的同时,将所述辅助装置中积水腔中的水输送至所述水泵中。所述弹性结构包括止挡箱71、止挡板72、两组弹性部73、滑动板74、弹性箱75、第一卡接部(图未示出)与第二卡接部(图未示出),所述止挡箱位于所述平躺部的底部远离所述水泵的一侧,所述止挡箱的内腔形成积水腔(图未示出),在本实施方式中,所述水泵的进水管的内腔与所述积水腔连通,所述止挡板位于所述止挡箱上远离所述水泵的一侧,且所述止挡板的顶部开设有多个进水孔

721,所述两组弹性部分别位于所述止挡板上,所述滑动板位于所述止挡板的顶部,且所述滑动板两侧内壁上分别开设有移动槽,所述弹性箱位于所述两组弹性部上,在本实施方式中,所述弹性箱的内腔形成储水腔751,可以理解地,所述储水腔中预先置放水流,所述第一卡接部位于所述弹性箱的顶部一侧,所述第一卡接部上设置有第一凸起,所述第一凸起位于其中一个所述移动槽中,所述第二卡接部位于所述弹性箱顶部远离所述第一卡接部的一侧,所述第二卡接部上设置有第二凸起,所述第二凸起位于另一个所述移动槽中,通过设置弹性结构,当所述辅助装置触碰到障碍物后,所述弹性箱两侧的所述第一凸起、所述第二凸起分别在对应的所述移动槽中移动,所述弹性箱在所述两组弹性部的作用下对所述辅助装置进行缓冲的同时,将所述辅助装置中储水腔中的水流通过与所述止挡板侧壁挤压,将所述储水腔中的水流通过所述止挡板上的所述多个进水孔转移至所述积水腔中,由于所述水泵进水管的内腔与所述积水腔连通,因此,所述积水腔中的水流通过所述进水管输送至所述水泵中,再经所述水泵的出水管向所述保温腔中供水,所述弹性结构在起到缓冲作用的同时,以达到循环供水的目的。

[0033] 本发明的妇产科用分娩辅助装置,首先,可根据患者的身高,用手将所述搁置板进行拉伸,从而使搁置板上的所述滑移凸起在所述滑移槽中移动,增加所述分娩辅助装置的表面空间,此时,每一个所述卡止件上有盖的一端受到滑移部的挤压时,使得每一个所述卡止件上的所述凸起在所述活动槽中向所述活动杆内缘的方向滑动,当用户将所述搁置板上的所述卡止块滑移至所述调节槽中时,每一个所述卡止件在所述弹性件的弹性回复力下复位,通过调节所述卡止块与其中一个所述调节槽之间的卡合关系,从而达到调节所述搁置结构与所述平躺部之间的角度的技术效果;其次,通过设置底座结构与所述折叠结构,所述第一调节部的一端与所述第一固定杆铰接,所述第一调节部的另一端与第二固定杆铰接,所述第二调节部的一端与所述第三固定杆铰接,所述第二调节部的另一端与所述第四固定杆铰接,所述第一折叠杆可活动地穿设于所述滑动口中,所述平躺部的一端与所述连接部的一端铰接,所述靠枕部的一端与所述连接部上远离所述平躺部的一端铰接,所述第三调节部的侧壁上开设有安装孔,所述定位部穿设于安装孔并延伸至定位孔内,此时为所述辅助装置的使用状态,当所述定位部脱离所述定位孔与所述安装孔时,通过所述第一折叠杆在所述滑动口的内腔中来回滑动,分别带动所述第一固定杆、所述第二固定杆、所述第三固定杆、所述第四固定杆、所述平躺部与所述靠枕部折叠,便于所述辅助装置储存;再次,使用时,还可打开所述水泵,所述水泵一端的出水管向所述保温腔中供水,在所述加热部的作用下,所述保温腔中液体部的温度逐渐上升,用户的背部在座体部上取暖,提高了用户舒适度与体验满意度,进一步地,随着所述保温腔中所述液体部的温度逐渐上升,所述多个热胀按摩块逐渐受热膨胀,所述多个热胀按摩块逐渐与用户的背部抵持,在供用户背部取暖的同时,所述多个热胀按摩块之间分别形成多个凹陷面,每当用户的背部小幅移动时,用户的后背从所述多个凹陷面移动至所述多个热胀按摩块时,所述多个凹陷面与所述多个热胀按摩块之间分别形成多个凹凸平面,所述多个凹凸平面分别对用户后背上的穴位进行按摩,在用户取暖的同时,促进血液循环,有益身心健康;最后,通过设置弹性结构,当所述辅助装置触碰到障碍物后,所述弹性箱两侧的所述第一凸起、所述第二凸起分别在对应的所述移动槽中移动,所述弹性箱在所述两组弹性部的作用下对所述辅助装置进行缓冲的同时,将所述辅助装置中储水腔中的水流通过与所述止挡板侧壁挤压,将所述储水腔中的水流通过所

述止挡板上的所述多个进水孔转移至所述积水腔中,由于所述水泵进水管的内腔与所述积水腔连通,因此,所述积水腔中的水流通过所述进水管输送至所述水泵中,再经所述水泵的出水管向所述保温腔中供水,所述弹性结构在起到缓冲作用的同时,以达到循环供水的目的。

[0034] 上述实施例仅表达了本发明的实施方式,其描述较为具体和详细,但并不能因此而理解为对本发明专利范围的限制。应当指出的是,对于本领域的普通技术人员来说,在不脱离本发明构思的前提下,还可以做出若干变形和改进,这些都属于本发明的保护范围。因此,本发明专利的保护范围应以所附权利要求为准。

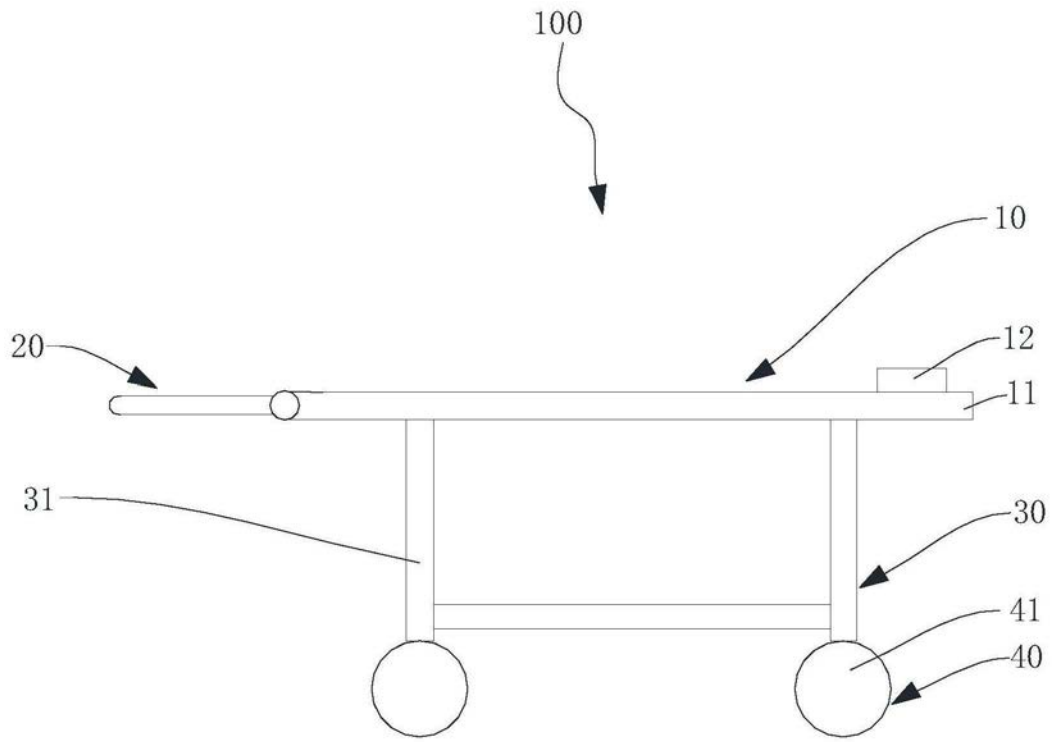


图1

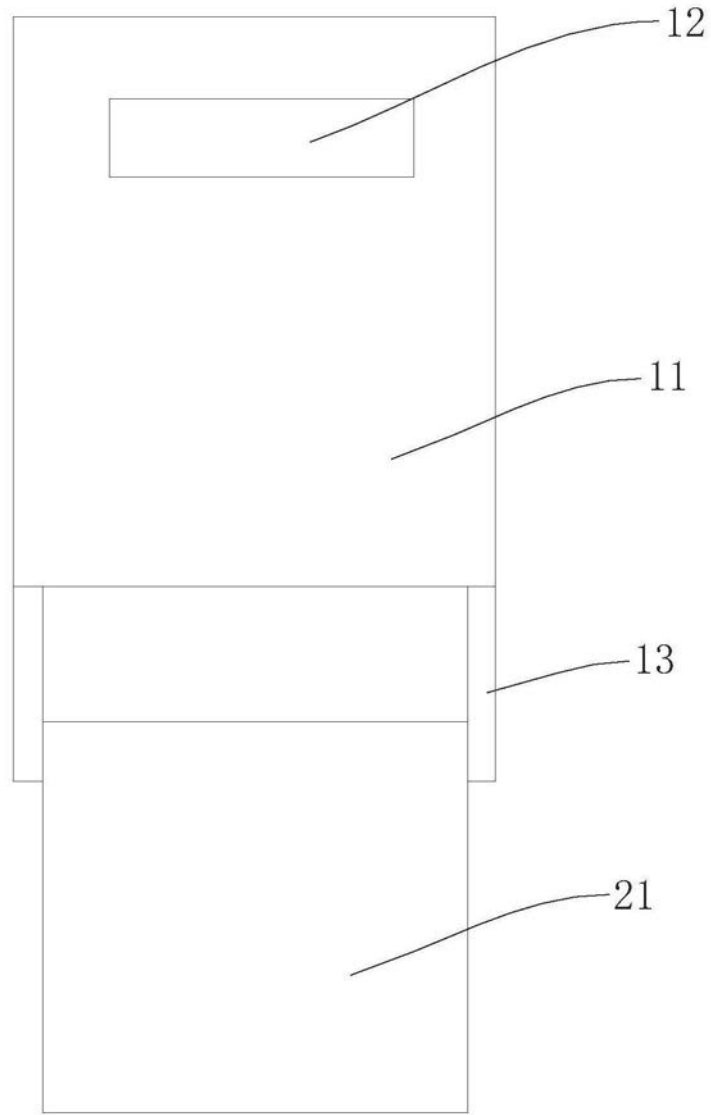


图2

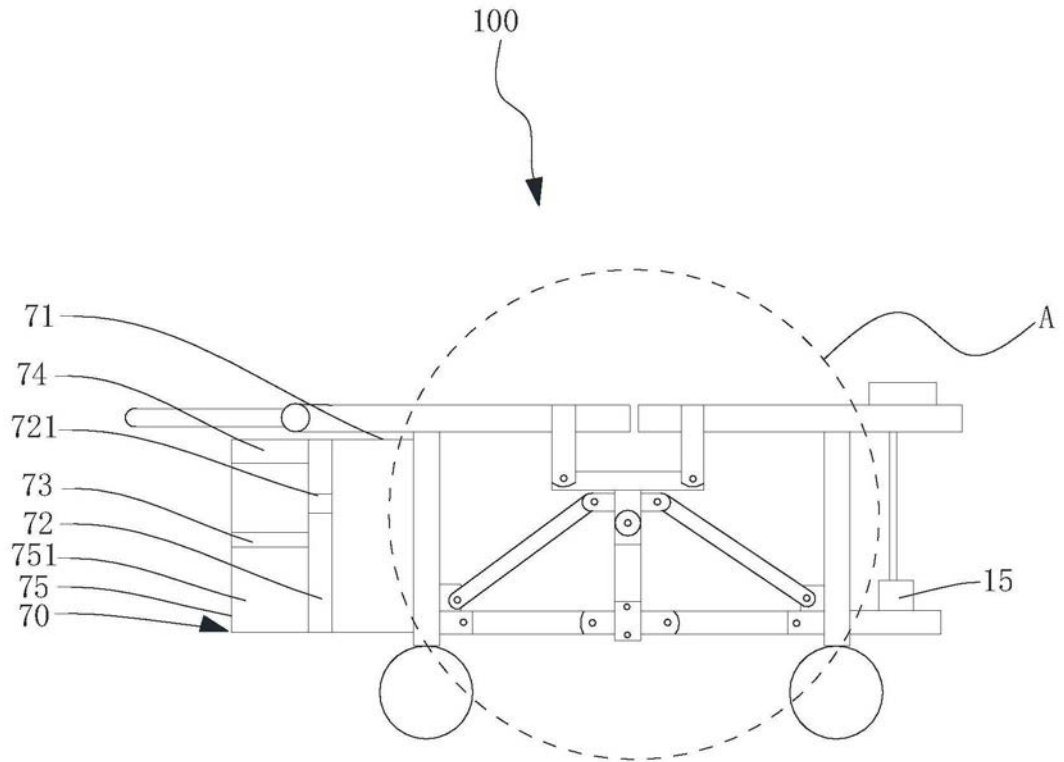


图3

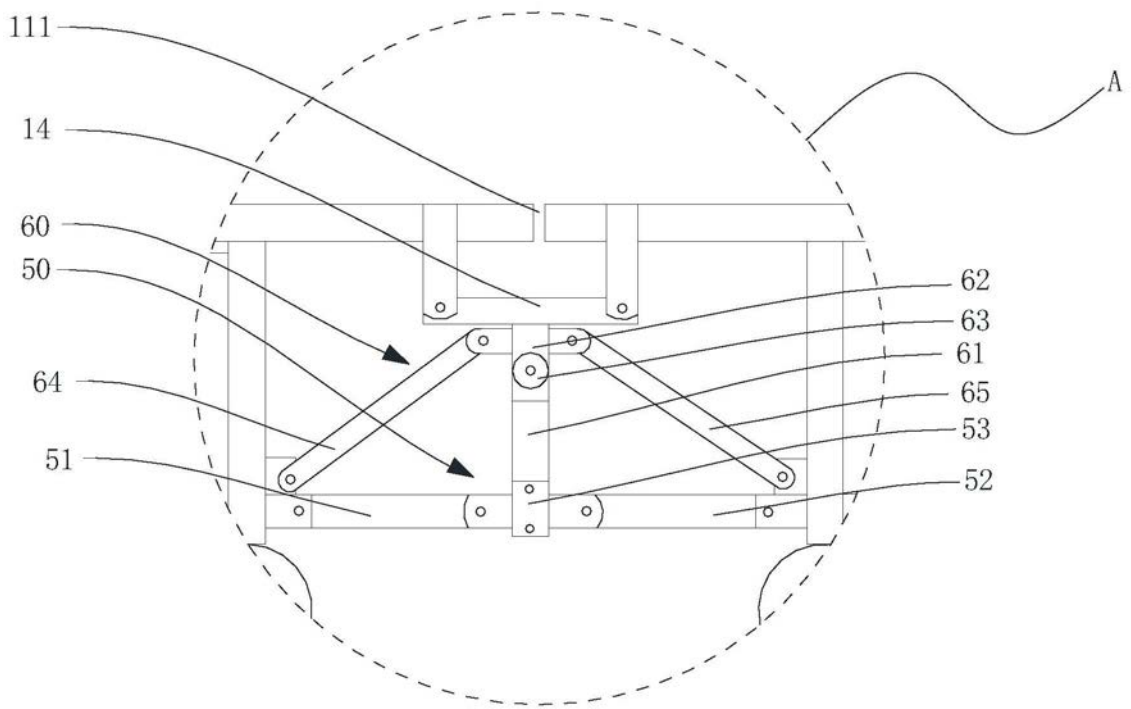


图4

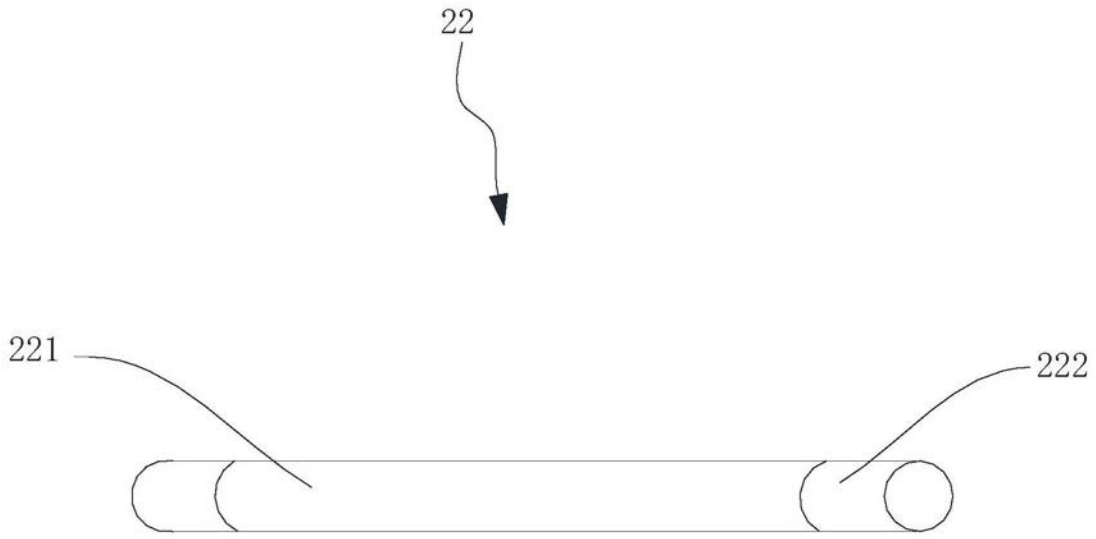


图5

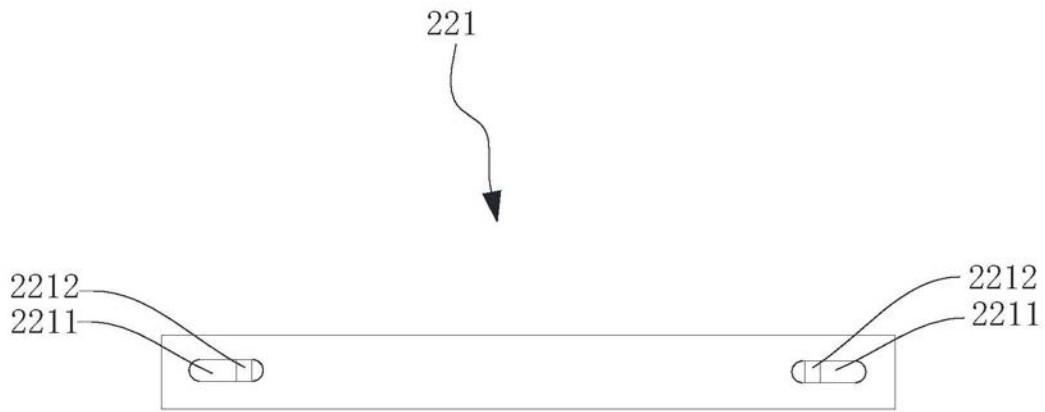


图6

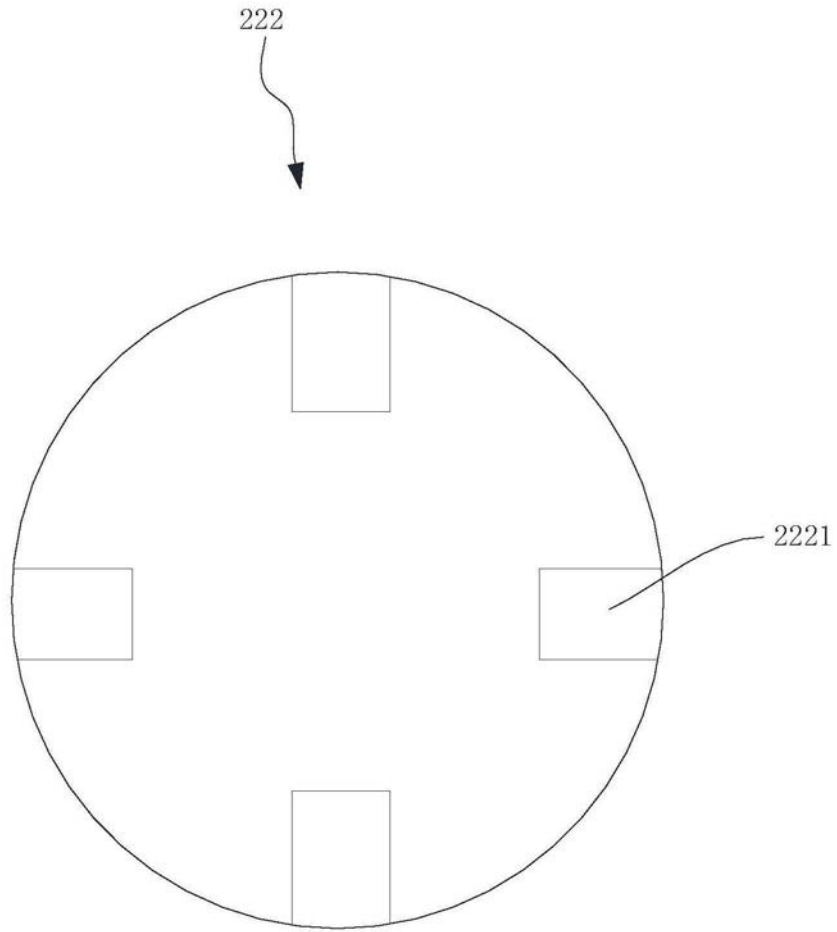


图7

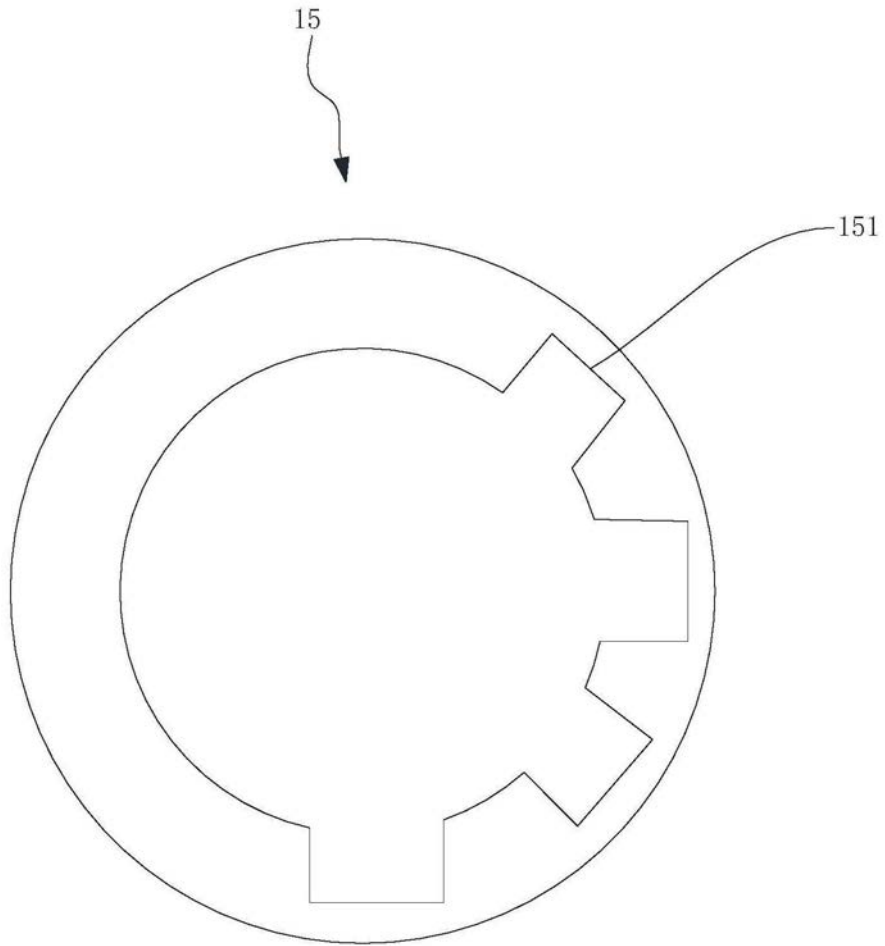


图8