



⑩ A Terinzagelegging ⑪ 8003781

Nederland

⑱ NL

-
- ⑤④ Voor telefonie bedoeld handapparaat.
- ⑤① Int.CI³: H04M 1/20.
- ⑦① Aanvrager: Deutsche Telephonwerke und Kabelindustrie Aktiengesellschaft te Berlijn.
- ⑦④ Gem.: Ir. H.M. Urbanus c.s.
Vereenigde Octroobureaux
Nieuwe Parklaan 107
2587 BP 's-Gravenhage.

-
- ②① Aanvraag Nr. 8003781.
- ②② Ingediend 30 juni 1980.
- ③② Voorrang vanaf 3 april 1980.
- ③③ Land van voorrang: Bondsrepubliek Duitsland (DE).
- ③① Nummer van de voorrangsaanvraag: P 3013696 .
- ⑥② --

-
- ④③ Ter inzage gelegd 2 november 1981.

De aan dit blad gehechte stukken zijn een afdruk van de oorspronkelijk ingediende beschrijving met conclusie(s) en eventuele tekening(en).

Titel: Voor telefonie bedoeld handapparaat.

De uitvinding heeft betrekking op een bij voorkeur uit twee huisgedeelten samengesteld voor telefonie bedoeld handapparaat, waarbij deze huisgedeelten aan hun desbetreffende uiteinden zijn voorzien van uitsparingen waarin acoustische transducenten kunnen worden gedragen.

5 Een dergelijk voor telefonie bedoeld apparaat bevat in de regel een uit thermoplastische kunststof gevormd hol lichaam, waarvan het middengedeelte bij voorkeur als een handgreep is uitgevoerd. Door de holle ruimte die door het handgreepgedeelte is begrensd, worden b.v. de elektrische draden voor aansluiting van de als telefoon dienende transducent
10 geleid. Als gevolg van de vorm en het materiaal waaruit een dergelijk handapparaat is vervaardigd, kan in de bedrijfstoestand een acoustische terugkoppeling ontstaan (pieptoon), b.v. wanneer het handapparaat op een tafelblad is neergelegd. Hierbij ontstaat een acoustische brug.

Teneinde aan dit bezwaar van voor telefonie bedoelde handapparaten
15 tegemoet te komen, zijn verschillende voorzieningen bekend waarbij b.v. gebruik is gemaakt van trillingsdempende organen voor het dragen van de acoustische transducenten, of van een een trillingsdemping veroorzakende gesloten holle ruimte die als geluidstrechter achter de als microfoon dienende transducent werkzaam is.

20 Verder is uit het Amerikaanse octrooischrift 2.190.467 een voor telefonie bedoeld handapparaat bekend met een massieve handgreep, waarvan de uiteinden voor respectievelijk^{de} telefoon en de microfoon zijn gevormd. De microfoon en telefoon worden hierbij in de handgreep door aandrukorganen vastgehouden, welke aandrukorganen bij voorkeur in-
25 schroefbaar zijn. In het handgreepgedeelte van het handapparaat bevinden zich kamers met openingen. De beschrijving van dit octrooischrift bevat mathematische formules, die een relatie beschrijven tussen het volume van de kamers en de acoustische terugkoppeling.

Verder is uit het Duitse octrooischrift 2.453.185 een inrichting
30 voor het verminderen van de acoustische terugkoppeling bij handapparaten voor telefoniedoeleinden bekend, waarbij het oppervlak van de onderste schaalhelft van een tweedelig handapparaat tussen de microfoon- en telefoonschelp zodanig mechanisch is vergroot, dat de aan geometrische reflectiewetten gebonden en terugkoppeling veroorzakende geluidsgolven
35 worden geabsorbeerd en/of door verstrooien van de sterkte daarvan worden

verminderd. Door het gelijktijdig verbreden van het grijpvlak en het ver-
lengen van de vorm van het handapparaat, dat in een bekende uitvoering
dan meer de vorm van een borstel heeft in plaats van de normaal ge-
bruikelijke langgerekte vorm, kan de neiging tot genereren in sterke
5 mate worden verminderd; wanneer echter een aldus uitgevoerd handappa-
raat tijdelijk wordt neergelegd op een glad oppervlak, b.v. een tafel-
blad, kan door de vormgeving soms toch een acoustische terugkoppeling
ontstaan.

Met de uitvinding is nu beoogd om bij voor telefonie bedoelde
10 handapparaten, dergelijke acoustische terugkoppelingen door passende
maatregelen te vermijden.

Daartoe is een voor telefonie bedoeld handapparaat daardoor ge-
kenmerkt, dat een bij voorkeur uit twee huisgedeelten samengesteld lichaam
aan de uiteinden daarvan is voorzien van uitsparingen voor het dragen
15 van acoustische transducenten, waarbij tussen deze uitsparingen een
dusdanige opening is gevormd, dat de uitsparingen via twee buislei-
dingen met elkaar in verbinding staan.

Een verder voordeel van de uitvinding is daarin te zien, dat
het voor telefonie bedoelde handapparaat bij het grijpgedeelte door
20 mensenhanden met onderling verschillende grootten op eenvoudige wijze
kan worden opgenomen.

De uitvinding zal in het onderstaande nader worden toegelicht
met verwijzing naar de figuren 1 t/m 3, waarin dezelfde onderdelen
van zelfde verwijzingscijfers zijn voorzien. De microfoon- en tele-
25 foonkapsels zijn niet weergegeven aangezien deze onderdelen voor de
uitvinding niet essentieel zijn. In de tekening is:

fig. 1 een zijaanzicht van een uitvoeringsvorm van een hand-
apparaat volgens de uitvinding;

fig. 2 een bovenaanzicht van de uitvoeringsvorm volgens fig. 1;
30 en

fig. 3 een onderaanzicht van de uitvoeringsvorm, die bij voor-
keur uit twee huisgedeelten, n.l. een ondergedeelte 1 en een bovenge-
deelte 2, is samengesteld.

Het zich aan de onderzijde bevindende huisgedeelte 1 van het
35 voor telefonie bedoelde handapparaat bevat de uitsparingen 6 en 7 voor

8003781

het dragen van respectievelijk het telefoon- en het microfoonkapsel. Bij voorkeur in het zich aan de onderzijde bevindende huisgedeelte 1 is een opening 8 gevormd voor de aansluitleiding 9 die zich bij de uitsparing 7 voor het microfoonkapsel bevindt. Het zich aan de bovenzijde bevindende huisgedeelte 2 is langs de naad 12 sluitend, b.v. kracht- of vormvast, met het zich aan de onderzijde bevindende huisgedeelte 1 verbonden. Het zich aan de bovenzijde bevindende huisgedeelte 2 is eveneens voorzien van uitsparingen 13 en 131 voor het dragen van respectievelijk de microfoon- en de telefoonkapsels en welke uitsparingen wat hun vorm betreft zijn aangepast aan de zich in het huisgedeelte 1 bevindende uitsparingen voor deze kapsels. De uitsparingen 13 en 131 staan via halfbuisvormige kanalen 10 en 11 met elkaar in verbinding, waarbij in het huisgedeelte 2 een opening 3 is gevormd. De in het zich aan de onderzijde bevindende huisgedeelte 1 gevormde uitsparingen 6 en 7 staan via twee halfbuisvormige kanalen 100 en 110 met elkaar in verbinding waarbij in het huisgedeelte 1 een opening 3 is gevormd. De beide huisgedeelten 1 en 2 kunnen t.o.v. een rechte lijn 14 hoeken 4 en 5 insluiten, welke hoeken op grond van ergonomische vereisten zijn gekozen. De halfbuisvormige kanalen 10, 11; 100, 110 hebben een willekeurige, echter bij voorkeur gelijke dwarsdoorsnede die b.v. rond of ovaal is.

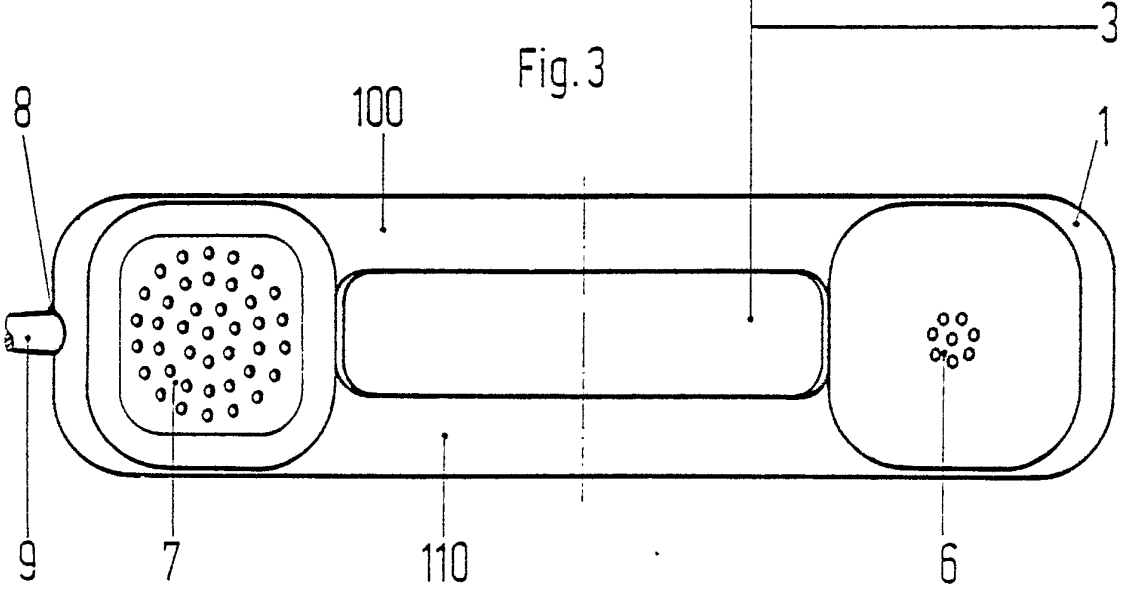
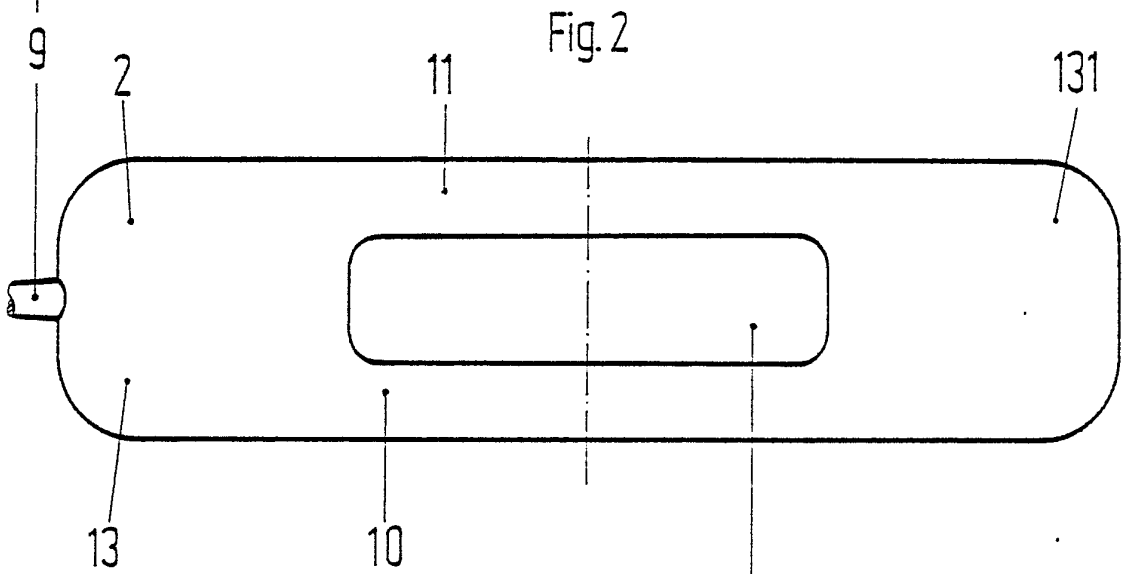
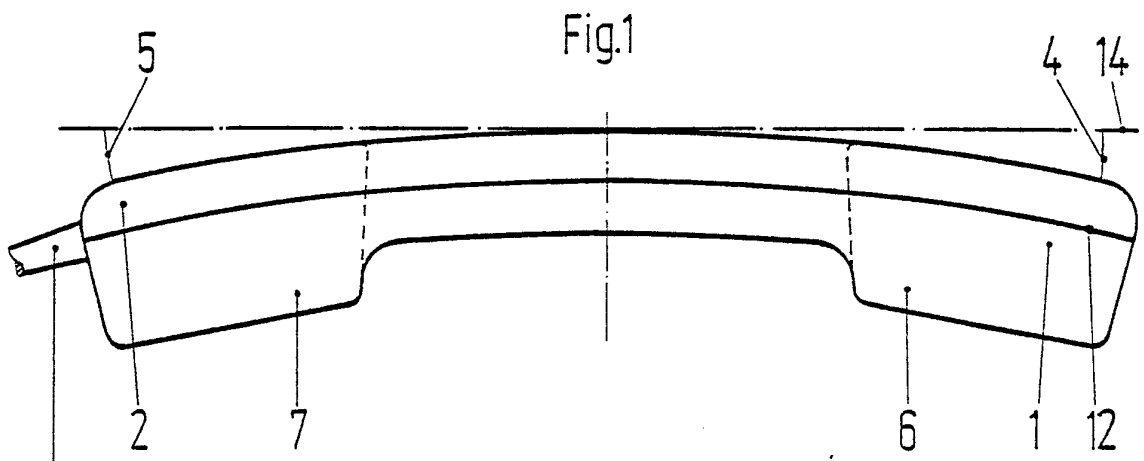
In samengestelde toestand van het lichaam van het voor telefonie bedoelde handapparaat vormen de halfbuisvormige kanalen 10, 11; 100, 110 twee buizen en begrenzen bovendien de relatief grote opening 3. In de bedrijfstoestand van het voor telefonie bedoelde handapparaat worden de acoustische terugkoppelingen veroorzakende geluidsgolven door de opening 3 beïnvloed, en wel zodanig dat de neiging tot genereren en het teweegbrengen van fluittonen wordt verhinderd. Een verder voordeel van de uitvinding is daarin te zien, dat door de vorm van het handvat het handapparaat op eenvoudige wijze door mensen waarvan de handgrootten verschillend zijn, kan worden opgenomen.

8003781

CONCLUSIES:

1. Voor telefonie bedoeld handapparaat, met het kenmerk, dat een bij voorkeur uit twee huisgedeelten (1,2) samengesteld lichaam aan de uiteinden daarvan is voorzien van uitsparingen (6, 7; 13, 131) voor het behuizen van acoustische transducenten; en tussen de uitsparingen (6, 7; 13, 131) een relatieve grote opening (3) zodanig is uitgevoerd, dat de uitsparingen (6, 7; 13, 131) via twee buizen (10, 11; 100, 110) met elkaar in verbinding staan.
2. Voor telefonie bedoeld handapparaat volgens conclusie 1, met het kenmerk, dat de beide huisgedeelten (1, 2) sluitend tot een hol lichaam zijn samengesteld.
3. Voor telefonie bedoeld handapparaat volgens de conclusies 1 of 2, met het kenmerk, dat het zich aan de onderzijde bevindende huisgedeelte (1) een opening (8) bezit waardoorheen een aansluitleiding (9) is geleid.
4. Voor telefonie bedoeld handapparaat volgens conclusie 1, met het kenmerk, dat het lichaam voor het handapparaat t.o.v. een plat vlak (14), in het bijzonder bij de uiteinden die voor het behuizen van acoustische transducenten zijn gevormd, op grond van ergonomische vereisten gekozen hoeken (4, 5) insluit.
5. Voor telefonie bedoeld handapparaat volgens een van de voorafgaande conclusies, met het kenmerk, dat de twee buizen door half-buisvormige kanalen (10, 11; 100, 110) zijn gevormd.
6. Voor telefonie bedoeld handapparaat volgens de conclusies 4 of 5, met het kenmerk, dat de buizen (10, 11; 100, 110) een zelfde of een willekeurige dwarsdoorsnede bezitten.

8003781



8003781

Deutsche Telephonwerke und Kabelindustrie
Aktiengesellschaft