

## (12) 发明专利申请

(10) 申请公布号 CN 102934906 A

(43) 申请公布日 2013. 02. 20

(21) 申请号 201210488808. X

(22) 申请日 2012. 11. 26

(71) 申请人 常宇鹏

地址 250100 山东省济南市历城区董家镇  
843 号济南市历城第二中学科技创新  
办公室

(72) 发明人 常宇鹏

(74) 专利代理机构 济南诚智商标专利事务所有  
限公司 37105

代理人 王汝银

(51) Int. Cl.

A47B 41/00 (2006. 01)

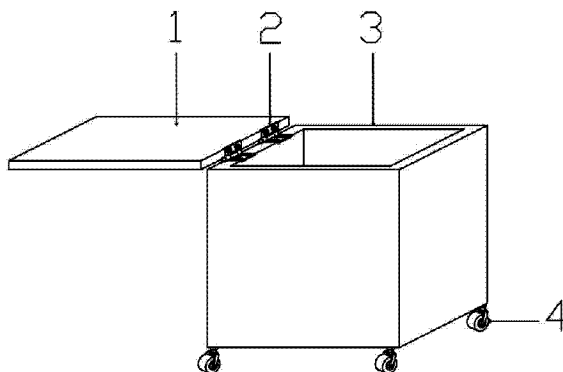
权利要求书 1 页 说明书 1 页 附图 1 页

### (54) 发明名称

一种多功能课桌

### (57) 摘要

一种多功能课桌,属于办公家具,主要解决传统课桌桌洞容量小、存放物品不便取用和查找的问题。它包括课桌本体,其特征是,所述的课桌本体由桌面、折页、书箱和底轮构成,所述的书箱为顶端开口的矩形凹槽,书箱上边缘设有折页铰接的桌面,书箱底部四角上分别安装有底轮。本发明使用方便,既可作为课桌使用也可作为书柜使用,书箱容量大,能够存放较多物品,方便查找和取用,底轮可方便课桌移动,省时省力。



1. 一种多功能课桌,包括课桌本体,其特征是,所述的课桌本体由桌面、折页、书箱和底轮构成,所述的书箱为顶端开口的矩形凹槽,书箱上边缘设有折页铰接的桌面,书箱底部四角上分别安装有底轮。

## 一种多功能课桌

### 技术领域

[0001] 本发明涉及一种办公家具,具体来讲是一种多功能课桌。

### 背景技术

[0002] 现在学校教室内的课桌大多是一个桌洞,平时同学们就将书包等各种学习用品放在桌洞里,随着学生学习任务的不断加重和知识面的不断拓展以及学习用品的日益增多,桌洞的空间远远无法满足学生的使用需要,堆放在桌洞内的课本、书籍、试卷、文具等查找和取用都非常困难,耽误同学们很多宝贵时间,直接影响正常的学习和使用,给学生带来很大困扰。

### 发明内容

[0003] 本发明的目的在于提供一种多功能课桌,该课桌具有存储容量大、移动方便、使用安全的功能。

[0004] 本发明解决其技术问题所采取的技术方案是:一种多功能课桌,包括课桌本体,所述的课桌本体由桌面、折页、书箱和底轮构成,所述的书箱为顶端开口的矩形凹槽,书箱上边缘设有折页铰接的桌面,书箱底部四角上分别安装有底轮。

[0005] 本发明的有益效果是:使用方便,既可作为课桌使用也可作为书柜使用,书箱容量大,能够存放较多物品,方便查找和取用,底轮可方便课桌移动,省时省力。

### 附图说明

[0006] 图1为本发明的结构示意图。

[0007] 图中:1 桌面,2 折页,3 书箱,4 底轮。

### 具体实施方式

[0008] 如图1所示。一种多功能课桌,包括课桌本体,所述的课桌本体由桌面1、折页2、书箱3和底轮4构成,所述的书箱3为顶端开口的矩形凹槽,书箱3上边缘设有折页铰接的桌面1,书箱3底部四角上分别安装有底轮4。

[0009] 作为箱子使用时,可转动桌面1,使之盖在书箱3上部,此时桌面1即为箱盖;如作为桌子使用,可使桌面1盖在书箱3上,也可转动桌面180度,使之位于书箱3的一侧,此时桌面1底部为悬空状态,不影响使用者坐立;底轮4可方便课桌移动,省时省力。

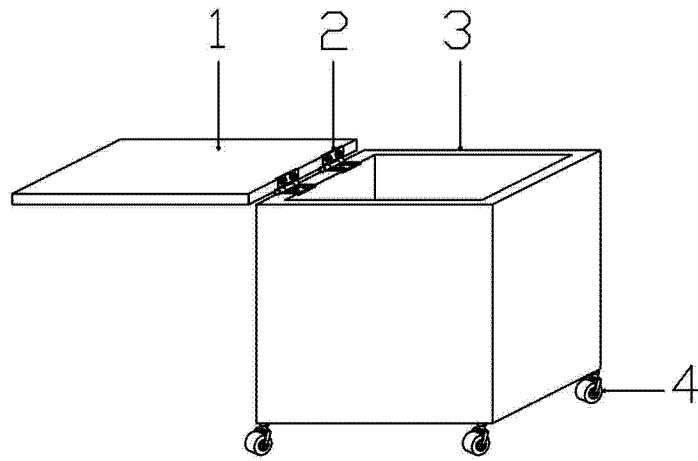


图 1