



(12) 实用新型专利

(10) 授权公告号 CN 203082870 U

(45) 授权公告日 2013. 07. 24

(21) 申请号 201320109189. 9

(22) 申请日 2013. 02. 20

(73) 专利权人 谭全清

地址 611700 四川省郫县唐昌镇留驾村 7 组  
35 号

(72) 发明人 谭全清

(51) Int. Cl.

F23D 3/02 (2006. 01)

F23D 3/18 (2006. 01)

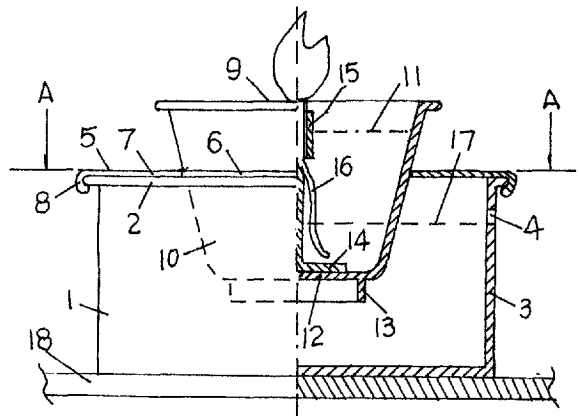
权利要求书1页 说明书2页 附图1页

(54) 实用新型名称

安全长明灯

(57) 摘要

一种安全长明灯, 由盆体、灯架及长明灯组成, 长明灯在燃烧中产生的温度, 由浸在油杯下部的清水冷却, 使油杯中的燃油保持较低的温度, 不会引发燃烧, 盆体的盆底比油杯的杯脚与神案的接触面积大, 不会轻易被碰倒, 能克服因油温较高或不慎将油杯碰翻时引起的火灾, 消除给寺庙的生命财产带来的安全隐患, 结构简单, 易于推广应用。



1. 一种安全长明灯,由盆体、灯架及长明灯组成,其特征是:盆体(1)上设置一与盆体(1)为一体的盆边(2),盆体(1)的边壁(3)中部设置一溢水孔(4),盆边(2)上设置一灯架(5),灯架(5)的中心设置一圆环(6),圆环(6)与三根相同的支条(7)的一端连接,支条(7)的另端设置一弯头(8),灯架(5)经弯头(8)固定在盆边(2)上,圆环(6)内设置一长明灯(9)。

2. 根据权利要求1所述的安全长明灯,其特征是:长明灯(9)是在一油杯(10)的杯底(12)上置放一灯芯座(14),灯芯座(14)上固定一灯芯管(15),灯芯管(15)内安装一灯芯(16)。

## 安全长明灯

### 技术领域

[0001] 本实用新型涉及一种安全长明灯。

### 背景技术

[0002] 一些寺庙为增加收入,开展为游客点长明灯(如状元灯、长寿灯、富贵灯等)的活动,长明灯是在一油杯内加入适量的燃油(四川地区一般为菜籽油),用一根灯芯点亮后供奉在菩萨前的神案上,每天为其念经祈祷,在业务较多时神案上的长明灯多达上百只,这些油杯的杯脚较小,当油温较高或不慎将其碰翻时,极易引起火灾,给寺庙的生命财产带来较大的安全隐患。

### 发明内容

[0003] 为克服寺庙为游客所点的长明灯油杯的杯脚较小,当油温较高或不慎将其碰翻时,极易引起火灾,给寺庙的生命财产带来安全隐患的不足,本实用新型提供一种安全长明灯。

[0004] 本实用新型解决其技术问题所采用的技术方案是:所述是由盆体、灯架及长明灯组成。

[0005] 在一圆形的盆体上设置一与盆体为一体的盆边,盆体的边壁中部设置一溢水孔,盆边上设置一灯架,灯架中心设置一圆环,圆环与三根相同的支条的一端连接,支条的另端设置一弯头,灯架经弯头固定在盆边上,圆环内设置一长明灯,长明灯是在一油杯的杯底上置放一灯芯座,灯芯座上固定一灯芯管,灯芯管内安装一灯芯,盆体内盛有清水,整体置放在神案上。

[0006] 盆体由金属材料制作,灯架由具有一定弹性金属圆条经加工、焊接成型,灯芯座由金属圆条加工成型后与灯芯管焊接,油杯可选用金属杯或瓷杯。

[0007] 其工作原理是,使用时在盆体中倒入清水,多余的清水由溢水孔排出,在油杯中倒入燃油,点燃灯芯,长明灯在燃烧中产生的温度,由浸在油杯下部的清水冷却,使油杯中的燃油保持较低的温度,不会引发燃烧,盆体的盆底比油杯的杯脚与神案的接触面积大,不会轻易被碰倒。

[0008] 本实用新型的有益效果是:长明灯在燃烧中产生的温度,由浸在油杯下部的清水冷却,使油杯中的燃油保持较低的温度,不会引发燃烧,盆体的盆底比油杯的杯脚与神案的接触面积大,不会轻易被碰倒,能克服因油温较高或不慎将油杯碰翻时引起的火灾,消除给寺庙的生命财产带来的安全隐患。

### 附图说明

[0009] 下面结合附图和实施例对本实用新型作进一步说明。

[0010] 图1是本实用新型实施例的基本示意图。

[0011] 图2是本实用新型实施例图1的A-A向示意图。

[0012] 图3是本实用新型实施例图1灯芯座的放大示意图。

[0013] 图中;1.盆体,2.盆边,3.边壁,4.溢水孔,5.灯架,6.圆环,7.支条,8.弯头,9.长明灯,10.油杯,11.燃油,12.杯底,13.杯脚,14.灯芯座,15.灯芯管,16.灯芯,17.清水,18.神案。

#### 具体实施方式

[0014] 在图1、图2、图3中,在一圆形的盆体(1)上设置一与盆体(1)为一体的盆边(2),盆体(1)的边壁(3)中部设置一溢水孔(4),盆边(2)上设置一灯架(5),灯架(5)的中心设置一圆环(6),圆环(6)与三根相同的支条(7)的一端连接,支条(7)的另端设置一弯头(8),灯架(5)经弯头(8)固定在盆边(2)上,圆环(6)内设置一长明灯(9),长明灯(9)是在一油杯(10)的杯底(12)上置放一灯芯座(14),灯芯座(14)上固定一灯芯管(15),灯芯管(15)内安装一灯芯(16),盆体(1)内盛有清水(17),整体置放在神案(18)上。

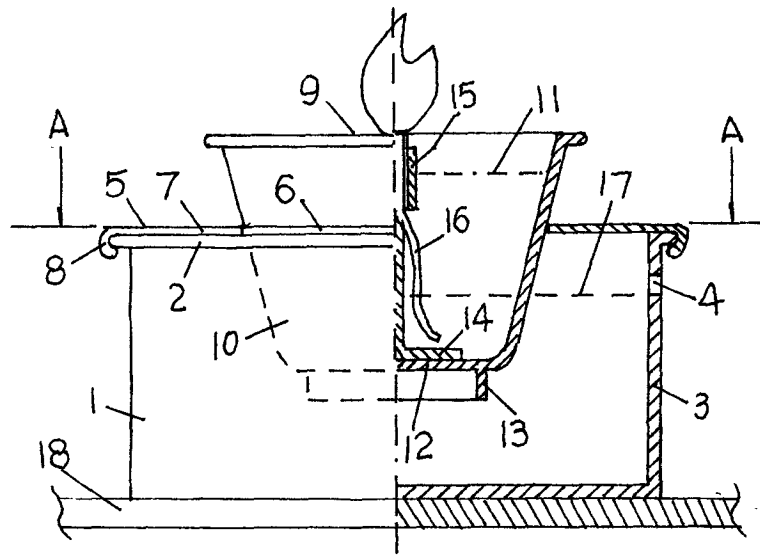


图 1

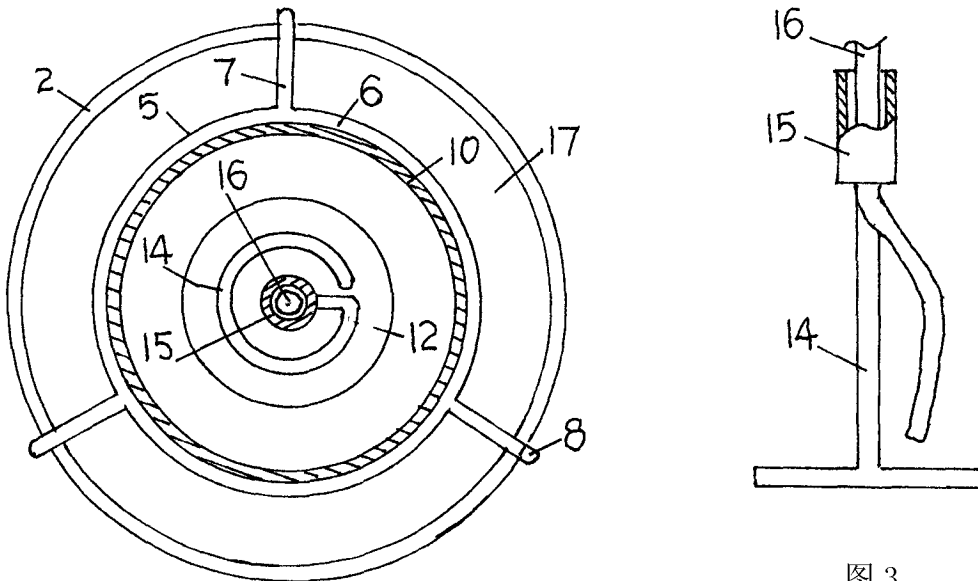


图 2

图 3