



(12)实用新型专利

(10)授权公告号 CN 211060577 U

(45)授权公告日 2020.07.21

(21)申请号 201921520822.7

(22)申请日 2019.09.09

(73)专利权人 上海恒安聚氨酯股份有限公司
地址 200000 上海市金山区金山卫镇春华
路389号6幢

(72)发明人 杨朴 郜锋 刘宝全

(74)专利代理机构 北京卓特专利代理事务所
(普通合伙) 11572

代理人 段宇

(51) Int. Cl.

F26B 13/02(2006.01)

F26B 21/00(2006.01)

F26B 25/02(2006.01)

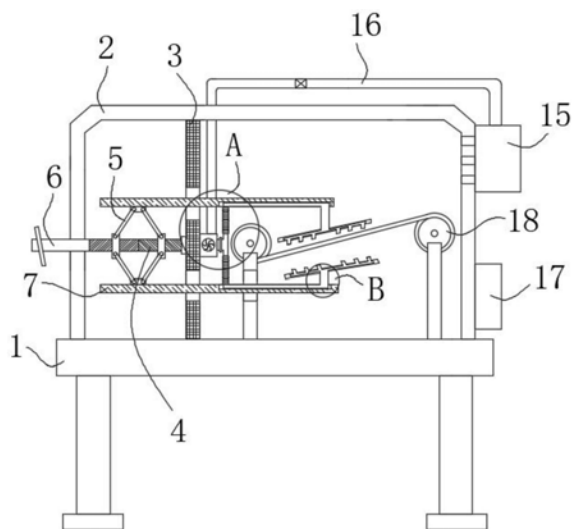
权利要求书1页 说明书4页 附图3页

(54)实用新型名称

一种聚氨酯面料生产用干燥除湿机组

(57)摘要

本实用新型属于高分子材料技术领域,尤其一种聚氨酯面料生产用干燥除湿机组,包括安装座,安装座的顶部固定安装有烘干箱,烘干箱为空腔结构,烘干箱的内部设置有安装板,安装板的两侧分别设置有调节结构和热风机,调节结构包括双向丝杆、两组调节块、转动杆、两组活动板和两对调节杆,双向丝杆的两端均螺纹套接有调节块,调节块的两侧均铰接有一对调节杆,且每对调节杆远离调节块的一端分别铰接有活动板,两个活动板相互靠近的一侧均设有安装槽;实现了对面料的正反面进行均匀烘干,避免烘干时只能对面料的一面进行烘干,存在着烘干不均匀的情况,有效的提高了烘干效果,结构紧凑,设计合理,能够适用于不同的面料,实用性强,适合推广。



CN 211060577 U

1. 一种聚氨酯面料生产用干燥除湿机组,包括安装座(1),其特征在于,所述安装座(1)的顶部固定安装有烘干箱(2),烘干箱(2)为空腔结构,所述烘干箱(2)的内部设置有安装板(3),所述安装板(3)的两侧分别设置有调节结构和热风机(8),调节结构包括双向丝杆(4)、两组调节块、转动杆(6)、两组活动板(7)和两对调节杆(5),所述双向丝杆(4)的两端均螺纹套接有调节块,调节块的两侧均铰接有一对调节杆(5),且每对调节杆远离调节块的一端分别铰接有活动板(7),两个所述活动板(7)相互靠近的一侧均设有安装槽,安装槽的内部设置有连接管(11),所述连接管(11)的两端分别连接有出气管(12)和波纹管(10),两组波纹管(10)相互靠近的一端均固定连接有安装管(9),所述安装管(9)远离波纹管(10)的一端与热风机(8)的出气端相连接,两组所述出气管(12)相互靠近的一端均连接有集气板(13),集气板(13)的侧面设置有多个喷头(14)。

2. 根据权利要求1所述的一种聚氨酯面料生产用干燥除湿机组,其特征在于,所述双向丝杆(4)的一端通过轴承与安装板(3)的侧壁转动安装,双向丝杆(4)的另一端焊接有转动杆(6),且转动杆(6)的一端延伸至烘干箱(2)的外部。

3. 根据权利要求1所述的一种聚氨酯面料生产用干燥除湿机组,其特征在于,所述安装板(3)的两侧均设有长方形开口,且活动板(7)的两端分别贯穿长方形开口延伸至安装板(3)的外部。

4. 根据权利要求1所述的一种聚氨酯面料生产用干燥除湿机组,其特征在于,所述热风机(8)通过锁紧螺栓与安装板(3)的侧面相安装,烘干箱(2)的一侧外壁上部固定有除湿机(15),除湿机(15)与热风机(8)之间通过进气管(16)相连接。

5. 根据权利要求1所述的一种聚氨酯面料生产用干燥除湿机组,其特征在于,所述烘干箱(2)的一侧上部设置有多个排气孔,且多个排气孔与除湿机(15)的内部相通,所述除湿机(15)的下方设置有控制面板(17)。

6. 根据权利要求1所述的一种聚氨酯面料生产用干燥除湿机组,其特征在于,两个所述集气板(13)上均设有储气槽,储气槽分别与出气管(12)和多个喷头(14)的内部相通。

一种聚氨酯面料生产用干燥除湿机组

技术领域

[0001] 本实用新型涉及高分子材料领域,尤其涉及一种聚氨酯面料生产用干燥除湿机组。

背景技术

[0002] 随着高分子材料的迅猛发展,热塑性聚氨酯弹性体(TPU)以其卓越的性能和低廉的价格广泛用于食品加工、包装工业和医疗卫生等各个领域。防水透湿 TPU是一种新型材料,可制备防水透湿TPU薄膜,其薄膜表面无微孔,可防水防止细菌病毒进入;同时所制备防水透湿TPU薄膜表面有亲水基团,通过吸湿传导,使其兼具透湿的功能,提高其舒适度。

[0003] 在聚氨酯面料生产过程中,需要对加工后的聚氨酯面料清洗烘干,目前现有的烘干装置,直接将面料放置在输送带上,输送带的顶部设置有烘干机构,利用烘干机构对面料进行烘干,这种烘干方式,面料的底面受热效果差,从而导致面料的两面受热不均匀,而通过设置多个烘干机构或者多个热风机,增加了使用成本,使用时存在着一定的局限性,无法满足使用者的需求。

[0004] 为解决上述问题,本申请中提出一种聚氨酯面料生产用干燥除湿机组。

实用新型内容

[0005] (一)实用新型目的

[0006] 为解决背景技术中存在的技术问题,本实用新型提出一种聚氨酯面料生产用干燥除湿机组,具有结构紧凑,设计合理,能够适用于不同的面料,实用性强,适合推广的特点。

[0007] (二)技术方案

[0008] 为解决上述问题,本实用新型提供了一种聚氨酯面料生产用干燥除湿机组,包括安装座,所述安装座的顶部固定安装有烘干箱,烘干箱为空腔结构,所述烘干箱的内部设置有安装板,所述安装板的两侧分别设置有调节结构和热风机,调节结构包括双向丝杆、两组调节块、转动杆、两组活动板和两对调节杆,所述双向丝杆的两端均螺纹套接有调节块,调节块的两侧均铰接有一对调节杆,且每对调节杆远离调节块的一端分别铰接有活动板,两个所述活动板相互靠近的一侧均设有安装槽,安装槽的内部设置有连接管,所述连接管的两端分别连接有出气管和波纹管,两组波纹管相互靠近的一端均固定连接有安装管,所述安装管远离波纹管的一端与热风机的出气端相连接,两组所述出气管相互靠近的一端均连接有集气板,集气板的侧面设置有多个喷头。

[0009] 优选的,所述双向丝杆的一端通过轴承与安装板的侧壁转动安装,双向丝杆的另一端焊接有转动杆,且转动杆的一端延伸至烘干箱的外部。

[0010] 优选的,所述安装板的两侧均设有长方形开口,且活动板的两端分别贯穿长方形开口延伸至安装板的外部。

[0011] 优选的,所述热风机通过锁紧螺栓与安装板的侧面相安装,烘干箱的一侧外壁上固定有除湿机,除湿机与热风机之间通过进气管相连接。

[0012] 优选的,所述烘干箱的一侧上部设置有多个排气孔,且多个排气孔与除湿机的内部相通,所述除湿机的下方设置有控制面板。

[0013] 优选的,两个所述集气板上均设有储气槽,储气槽分别与出气管和多个喷头的内部相通。

[0014] 本实用新型的上述技术方案具有如下有益的技术效果:

[0015] 1、通过设置有调节结构,实现了对两个活动板之间的距离进行调节,活动板运动时带动集气板和喷头上下运动,进而改变多个喷头与面料之间的距离,不仅方便对不同厚度的面料进行烘干,还可调节面料的烘干效果,满足不同使用者的需求;

[0016] 2、通过设置有热风机、安装管、波纹管、连接管、出气管、储气槽和多个喷头,实现了对面料的正反面进行均匀烘干,避免烘干时只能对面料的一面进行烘干,存在着烘干不均匀的情况,有效的提高了烘干效果,结构紧凑,设计合理,能够适用于不同的面料,实用性强,适合推广。

附图说明

[0017] 图1为本实用新型的正视图;

[0018] 图2为本实用新型的剖视图;

[0019] 图3为本实用新型中的A处放大结构示意图;

[0020] 图4为本实用新型中的B处放大结构示意图。

[0021] 附图标记:

[0022] 1、安装座;2、烘干箱;3、安装板;4、双向丝杆;5、调节杆;6、转动杆;7、活动板;8、热风机;9、安装管;10、波纹管;11、连接管;12、出气管;13、集气板;14、喷头;15、除湿机;16、进气管;17、控制面板。

具体实施方式

[0023] 为使本实用新型的目的、技术方案和优点更加清楚明了,下面结合具体实施方式并参照附图,对本实用新型进一步详细说明。应该理解,这些描述只是示例性的,而非要限制本实用新型的范围。此外,在以下说明中,省略了对公知结构和技术的描述,以避免不必要地混淆本实用新型的概念。

[0024] 如图1-4所示,本实用新型提出的一种聚氨酯面料生产用干燥除湿机组,包括安装座1,安装座1的顶部固定安装有烘干箱2,烘干箱2为空腔结构,烘干箱2的内部设置有安装板3,安装板3的两侧分别设置有调节结构和热风机8,调节结构包括双向丝杆4、两组调节块、转动杆6、两组活动板7和两对调节杆5,双向丝杆4的两端均螺纹套接有调节块,调节块的两侧均铰接有一对调节杆5,且每对调节杆远离调节块的一端分别铰接有活动板7,两个活动板7相互靠近的一侧均设有安装槽,安装槽的壁上固定安装有连接管11,连接管11的两端分别固定连接出气管12和波纹管10,两组波纹管10相互靠近的一端均配合连接有安装管9,安装管9上通过锁紧螺栓安装有第一气体阀,安装管9远离波纹管10的一端与热风机8的出气端相连接,两组出气管12相互靠近的一端均固定连接集气板13。

[0025] 双向丝杆4的一端通过轴承与安装板3的侧壁转动安装,双向丝杆4的另一端焊接有转动杆6,且转动杆6的一端延伸至烘干箱2的外部,安装板3的两侧均设有长方形开口,且

活动板7的两端分别贯穿长方形开口延伸至安装板3 的外部,热风机8通过锁紧螺栓与安装板3的侧面相安装,烘干箱2的一侧外壁上部固定有除湿机15,除湿机15与热风机8之间通过进气管16相连接,其中进气管16上配合安装有第二气体阀,烘干箱2的一侧上部设置有多个排气孔,且多个排气孔与除湿机15的内部相通,除湿机15的下方设置有控制面板17,两个集气板13上均设有储气槽,储气槽分别与出气管12和多个喷头14的内部相通。

[0026] 本实施例中,需要说明的是,烘干箱2的外壁两侧均铰接有箱门3,箱门3 采用透明PVC塑料材质制成,且两个箱门3上均固定安装有把手,控制面板17 的内部设置有控制器,且控制器采用型号为的stc89c52单片机,其中控制器通过导线依次与第一气体阀、第二气体阀、除湿机、操作面板17和热风机8相连接,安装座1的顶部分别固定有安装杆,且安装杆的顶端分别安装有放料筒19 和收料筒18,且放料筒19与收料筒18之间放置有面料,两个集气板13分别对称设置在面料的两侧。

[0027] 本实用新型中,转动杆6转动带动双向丝杆4转动,使得两个调节块在双向丝杆4上来回移动,调节块带动调节杆5运动,调节杆5带动活动板7运动,从而实现了两个活动板7之间的距离进行调节,活动板7上下运动时,带动出气管12、集气板13和喷头14上下运动,进而对两个集气板13以及多个喷头 14之间的距离进行调节,调节方便,可根据不同厚度的面料进行使用,方便不同厚度的面料进行烘干,然后打开安装管9上的第一气体阀,并启动热风机8 工作,热风机8工作时将热气通过安装管9的两端分别吹入到波纹管10的内部,并通过波纹管10、连接管11、出气管12进入到集气板13的储气槽的内部,然后通过多个喷头14吹入到面料上,实现了对面料的正反面进行均匀烘干,提高烘干效果,烘干箱2内的湿气通过多个排气孔进入到除湿机15的内部,除湿机 15对气体进行除湿,除湿后的气体通过进气管16进入到热风机8中循环使用。

[0028] 如图2、图3所示,需要说明的是,其中一个安装杆上设有另一个长方形开口,且活动板7的一端贯穿长方形开口延伸至面料的下方,波纹管10具有一定的伸缩性,当两个活动板7反向运动时,带动两个波纹管10运动,使得波纹管 10的长度伸长。

[0029] 如图4所示,需要说明的是,集气板13的侧面通过锁紧螺栓安装有多个喷头14,多个喷头14的数量为六到二十个,多个喷头14对称设置在出气管12的两侧

[0030] 工作原理:在使用时,通过转动转动杆6,转动杆6转动带动双向丝杆4转动,使得两个调节块在双向丝杆4上来回移动,调节块带动调节杆5运动,调节杆5带动活动板7运动,从而实现了两个活动板7之间的距离进行调节,活动板7上下运动时,带动出气管12、集气板13和喷头14上下运动,进而对两个集气板13以及多个喷头14之间的距离进行调节,调节方便,可根据不同厚度的面料进行使用,方便不同厚度的面料进行烘干,然后打开安装管9上的第一气体阀,并启动热风机8工作,热风机8工作时将热气通过安装管9的两端分别吹入到波纹管10的内部,并通过波纹管10、连接管11、出气管12进入到集气板13的储气槽的内部,然后通过多个喷头14吹入到面料上,实现了对面料的正反面进行均匀烘干,提高烘干效果,烘干箱2内的湿气通过多个排气孔进入到除湿机15的内部,除湿机15对气体进行除湿,除湿后的气体通过进气管16进入到热风机8中循环使用,拉动把手,打开烘干箱2上的箱门3,可对烘干后的面料取出。

[0031] 应当理解的是,本实用新型的上述具体实施方式仅仅用于示例性说明或解释本实用新型的原理,而不构成对本实用新型的限制。因此,在不偏离本实用新型的精神和范围的

情况下所做的任何修改、等同替换、改进等,均应包含在本实用新型的保护范围之内。此外,本实用新型所附权利要求旨在涵盖落入所附权利要求范围和边界、或者这种范围和边界的等同形式内的全部变化和修改例。

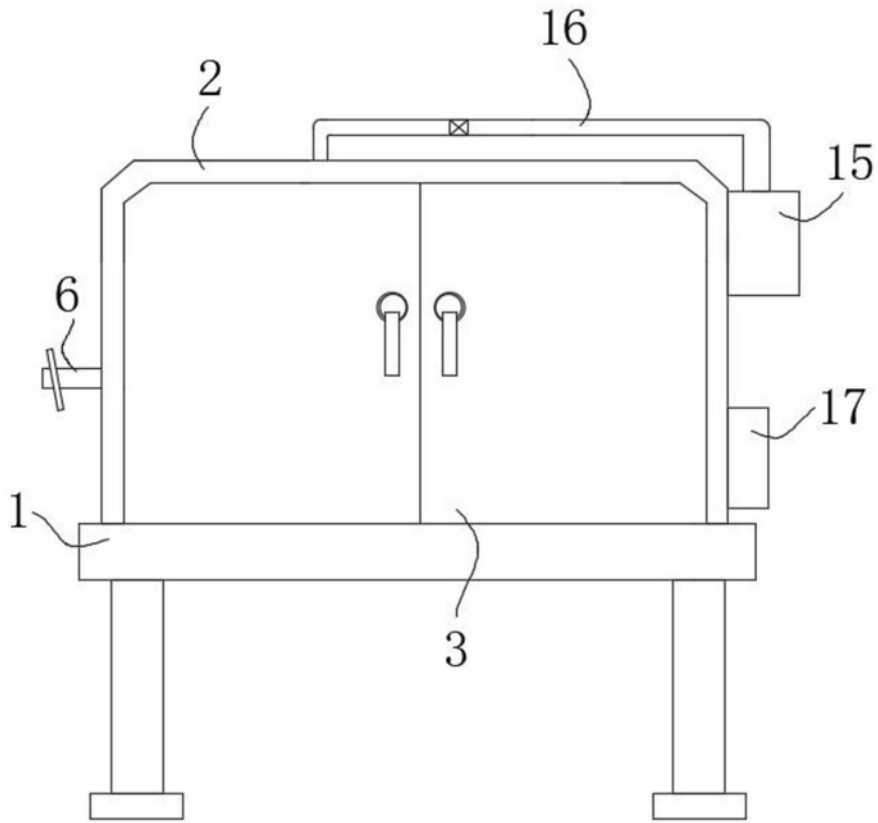


图1

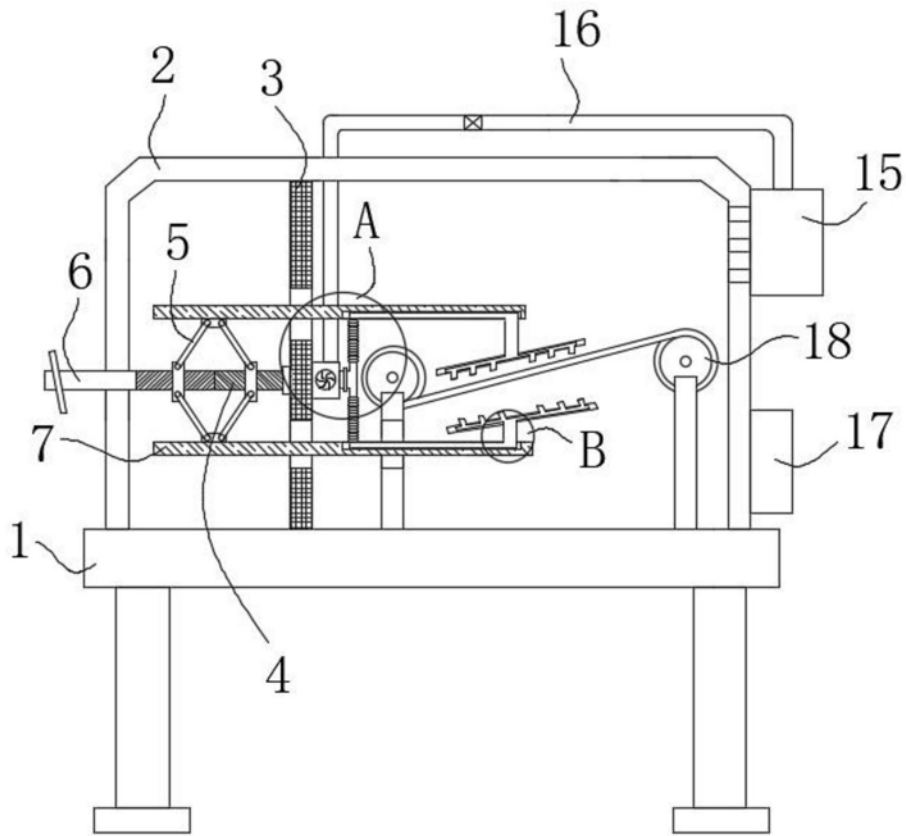


图2

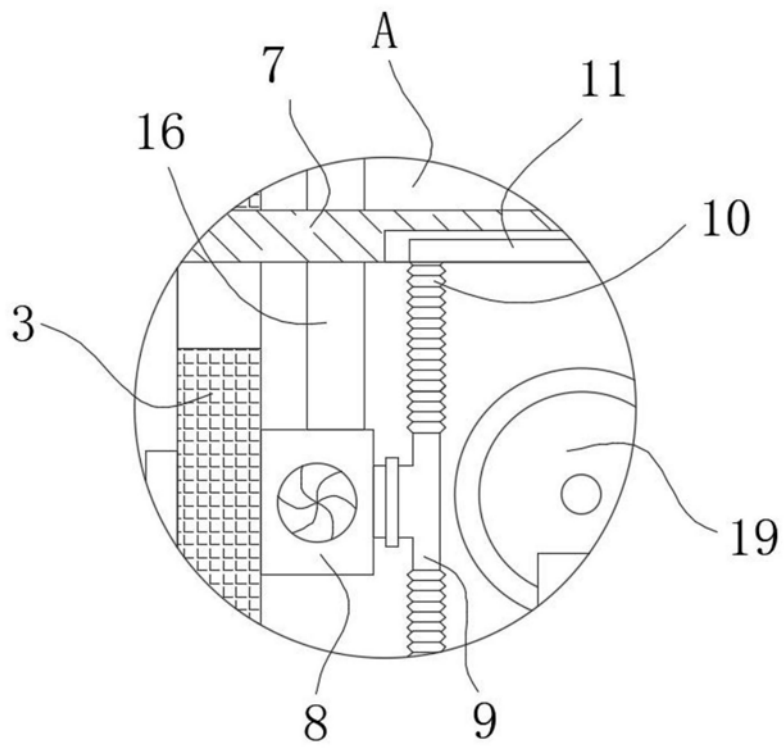


图3

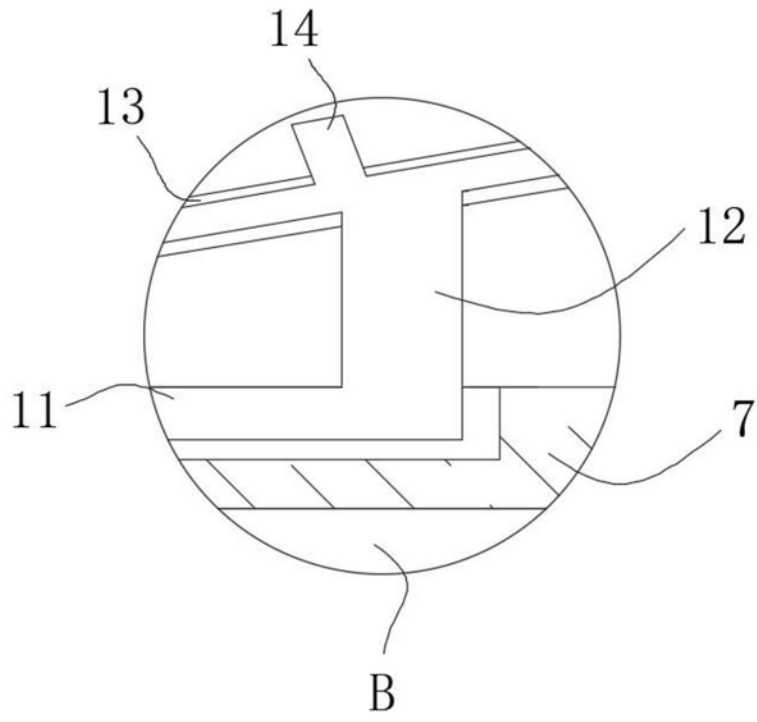


图4