

(12)

Recherchenbericht

(Österreichische Patentanmeldung)

(21) Anmeldenummer: A 50041/2021
(22) Anmeldetag: 07.02.2020
(88) Recherchenbericht
veröffentlicht am: 15.07.2022

(51) Int. Cl.: **A01M 1/10** (2006.01)

(62) Ausscheidung aus A 50096/2020

(56) Entgegenhaltungen:
US 2013162443 A1
EP 1900280 A1
WO 2014037936 A1

(71) Patentanmelder:
WITASEK Pflanzenschutz GmbH
9560 Feldkirchen (AT)

(72) Erfinder:
WITASEK Peter Ing.
9560 Feldkirchen (AT)

(74) Vertreter:
BEER & PARTNER PATENTANWÄLTE KG
1070 Wien (AT)

(54) Falle für Insekten

(57) Eine Falle (1) für Insekten weist einen Fangbehälter (50) als Fangflasche auf, in den gefangene Insekten durch eine Eintrittsöffnung eintreten. Im Bereich zwischen der Falle (1) und dem Fangbehälter (50) ist eine Einrichtung vorgesehen, mit der die Zahl der in den Fangbehälter (50) fallenden, gefangenen Insekten erfasst wird.

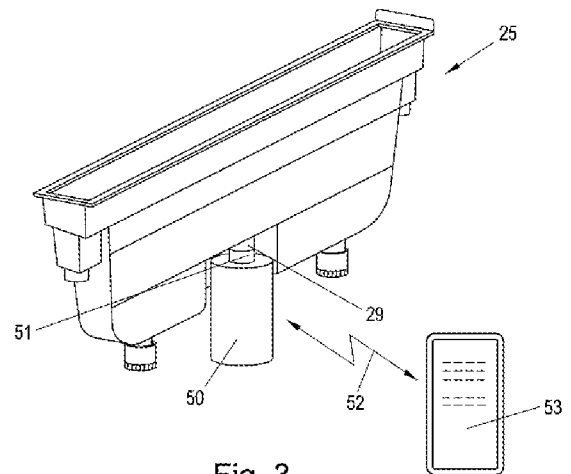


Fig. 3

Klassifikation des Anmeldegegenstands gemäß IPC: A01M 1/10 (2006.01)		
Klassifikation des Anmeldegegenstands gemäß CPC: A01M 1/10 (2013.01); A01M 1/106 (2013.01); A01M 2200/012 (2013.01)		
Recherchierter Prüfstoff (Klassifikation): A01M		
Konsultierte Online-Datenbank: EPODOC, PATDEW, PATENW		
Dieser Recherchenbericht wurde zu den am 27.01.2021 eingereichten Ansprüchen 1-13 erstellt.		
Kategorie ^{*)}	Bezeichnung der Veröffentlichung: Ländercode, Veröffentlichungsnummer, Dokumentart (Anmelder), Veröffentlichungsdatum, Textstelle oder Figur soweit erforderlich	Betreffend Anspruch
Y	US 2013162443 A1 (OPPENHEIMER CHARLES HUGH [US], HEBERLING ROBERT LAWRENCE [US]) 27. Juni 2013 (27.06.2013) Beschreibung Abs. [0004], [0015], [0021], [0037]-[0041], [0044]-[0047]; Fig. 1 - 4B, 6A - 7	1-13
Y	EP 1900280 A1 (WITASEK PETER [AT]) 19. März 2008 (19.03.2008) Beschreibung Abs. [0042], Ansprüche 3, 4, 7	1-13
A	WO 2014037936 A1 (ISRAEL STATE [IL]) 13. März 2014 (13.03.2014) Beschreibung S.2 Z.16ff, S.3 Z.5ff, S.3 Z.17f, S.3 Z.23ff, S.8 Z.10ff, S.8 Z.20 - S.9 Z.19, S.9 Z.24ff, S.10 Z.14ff; Fig.3	1-13
Datum der Beendigung der Recherche: 15.06.2022		Seite 1 von 1
		Prüfer(in): HUBER Julia
^{*)} Kategorien der angeführten Dokumente: <ul style="list-style-type: none"> X Veröffentlichung von besonderer Bedeutung: der Anmeldegegenstand kann allein aufgrund dieser Druckschrift nicht als neu bzw. auf erfinderischer Tätigkeit beruhend betrachtet werden. Y Veröffentlichung von Bedeutung: der Anmeldegegenstand kann nicht als auf erfinderischer Tätigkeit beruhend betrachtet werden, wenn die Veröffentlichung mit einer oder mehreren weiteren Veröffentlichungen dieser Kategorie in Verbindung gebracht wird und diese Verbindung für einen Fachmann naheliegend ist. A Veröffentlichung, die den allgemeinen Stand der Technik definiert. P Dokument, das von Bedeutung ist (Kategorien X oder Y), jedoch nach dem Prioritätstag der Anmeldung veröffentlicht wurde. E Dokument, das von besonderer Bedeutung ist (Kategorie X), aus dem ein „älteres Recht“ hervorgehen könnte (früheres Anmeldedatum, jedoch nachveröffentlicht, Schutz ist in Österreich möglich, würde Neuheit in Frage stellen). & Veröffentlichung, die Mitglied der selben Patentfamilie ist. 		