

[19] 中华人民共和国国家知识产权局

[51] Int. Cl.  
A47L 13/258 (2006.01)



## [12] 实用新型专利说明书

专利号 ZL 200920011417.2

[45] 授权公告日 2010年1月13日

[11] 授权公告号 CN 201379526Y

[22] 申请日 2009.3.11

[21] 申请号 200920011417.2

[73] 专利权人 吕 斌

地址 124000 辽宁省盘锦市盘锦市实验中学

[72] 发明人 吕 斌

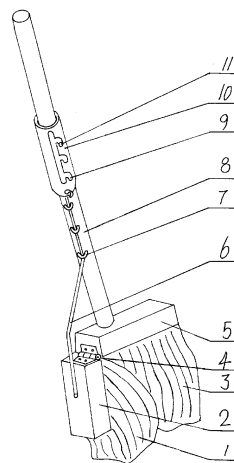
权利要求书 1 页 说明书 2 页 附图 1 页

### [54] 实用新型名称

一种拖布

### [57] 摘要

一种拖布涉及一种清洁用具，更具体地说，是涉及一种拖布结构的改进。本实用新型提供一种可随清洁作业面的不同，改变拖布头形状的拖布。本实用新型包括推杆，在推杆的底端设置有具有布条的固定板，其结构要点是所述的固定板的侧方设置有通过折页与固定板相连接、具有布条的活动板；所述的推杆上固定有套环，在套环的上方设置有具有槽口的滑套，在推杆上固定有相应于滑套的定位钉；滑套通过设置在套环内的钢绳与活动板相连接。



1、一种拖布，包括推杆（8），在推杆（8）的底端设置有具有布条（3）的固定板（5），其特征在于所述的固定板（5）的侧方设置有通过折页（4）与固定板（5）相连接、具有布条（1）的活动板（2）；所述的推杆（8）上固定有套环（7），在套环（7）的上方设置有具有槽口（9）的滑套（10），在推杆（8）上固定有相应于滑套（10）的定位钉（11）；滑套（10）通过设置在套环（7）内的钢绳（6）与活动板（2）相连接。

2、根据权利要求1所述的一种拖布，其特征在于滑套（10）内设置有三个槽口（9）。

## 一种拖布

### 技术领域：

本实用新型涉及一种清洁用具，更具体地说，是涉及一种拖布结构的改进。

### 背景技术：

在日常生活中，人们常用拖布对地面进行清洗。现有的拖布大都是由一根推杆、支撑板及拖布条构成。这种拖布所存在的缺点是：在用拖布对楼梯进行清洗时，不能同时对楼梯的正面和侧面或某些圆形物体表面进行清洁，易形成清洁“死角”，给清扫工作带来了不便。

### 实用新型内容：

本实用新型就是针对上述问题，提供一种可随清洁作业面的不同，改变拖布头形状的拖布。

为实现本实用新型的上述目的，本实用新型采用如下技术方案，本实用新型包括推杆，在推杆的底端设置有具有布条的固定板，其结构要点是所述的固定板的侧方设置有通过折页与固定板相连接、具有布条的活动板；所述的推杆上固定有套环，在套环的上方设置有具有槽口的滑套，在推杆上固定有相应于滑套的定位钉；滑套通过设置在套环内的钢绳与活动板相连接。

### 本实用新型的有益效果：

由于实用新型的拖布的固定板的侧方设置有通过折页与固定板相连接、具有布条的活动板；所述的推杆上固定有套环，在套环的上方设置有具有槽口的滑套，在推杆上固定有相应于滑套的定位钉；滑套通过设置在套环内的钢绳与活动板相连接；由于本实用新型的上述结构特点，可调节定位钉在滑套槽口内的位置，从而使活动板与固定板形成不同角度；以便适应不同的作业平面，解决了普通拖布在清洁时容易形成卫生“死角”的问题。

### 附图说明：

图1是本实用新型的结构示意图。

### 具体实施方式：

本实用新型包括推杆8，在推杆8的底端设置有具有布条3的固定板5，

所述的固定板 5 的侧方设置有通过折页 4 与固定板 5 相连接、具有布条 1 的活动板 2；所述的推杆 8 上固定有套环 7，在套环 7 的上方设置有具有槽口 9 的滑套 10，在推杆 8 上固定有相应于滑套 10 的定位钉 11；滑套 10 通过设置在套环 7 内的钢绳 6 与活动板 2 相连接。

可在滑套 10 内设置三个槽口 9，用来调整活动板 2 与固定板 5 之间的角度，以便本实用新型的拖布针对各种形状的物体的表面，进行清洁。

下面结合附图说明本实用新型拖布的三种不同的使用方式：

1. 推动滑套 10，使定位钉 11 落入滑套 10 上部的槽口 9；此时，滑套 10 通过钢绳 6 作用，使活动板 2 与固定板 5 形成  $90^\circ$  角，可对楼梯等作业面进行清洁。

2. 推动滑套 10，使定位钉 11 落入滑套 10 中部的槽口 9；此时，滑套 10 通过钢绳 6 作用，使活动板 2 与固定板 5 形成  $135^\circ$  角，可对圆形物体等作业面进行清洁。

3. 推动滑套 10，使定位钉 11 落入滑套 10 下部的槽口 9；此时，滑套 10 通过钢绳 6 作用，使活动板 2 与固定板 5 形成  $180^\circ$  角，可进行拖布通常的平面作业。

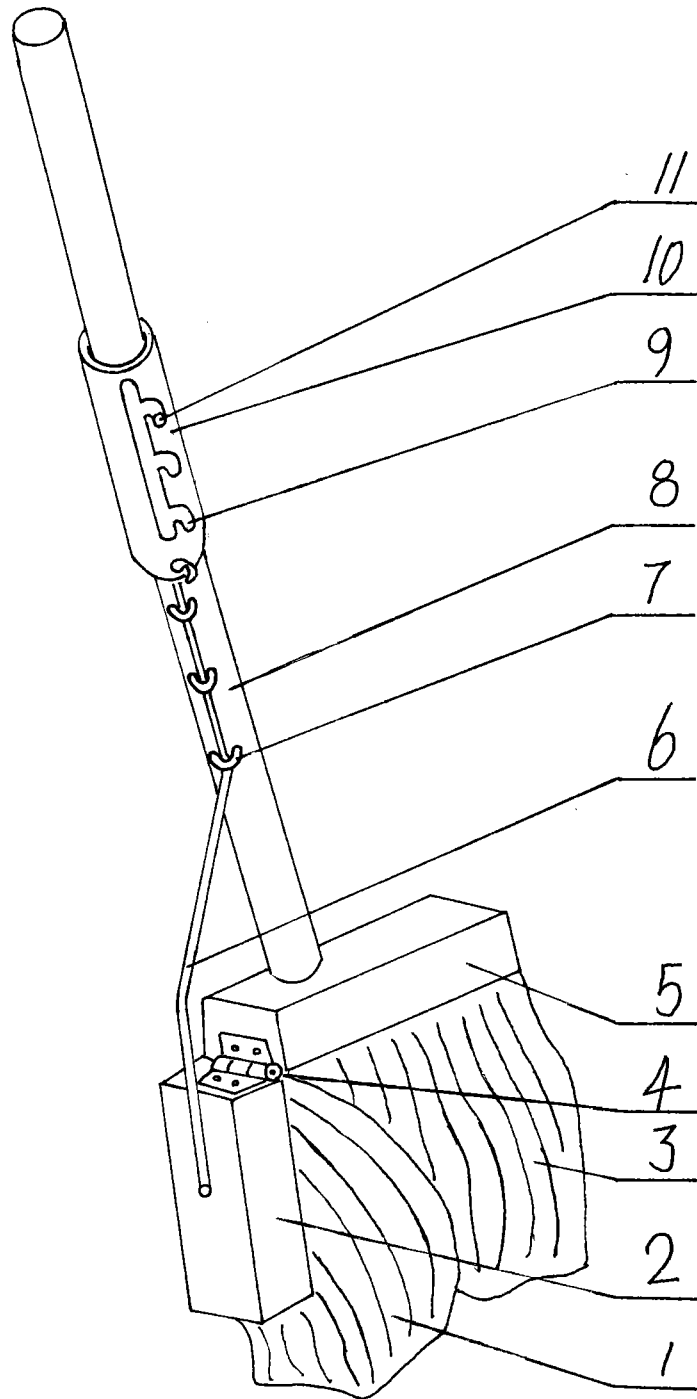


图 1