



19



OFICINA ESPAÑOLA DE
PATENTES Y MARCAS

ESPAÑA

11 Número de publicación: **2 367 710**

51 Int. Cl.:
G09F 17/00 (2006.01)
A47G 33/06 (2006.01)

12

TRADUCCIÓN DE PATENTE EUROPEA

T3

96 Número de solicitud europea: **06075807 .5**
96 Fecha de presentación : **04.04.2006**
97 Número de publicación de la solicitud: **1710772**
97 Fecha de publicación de la solicitud: **11.10.2006**

54 Título: **Conjunto de mástil y dispositivo de decoración y dispositivo de decoración para dicho conjunto, y método para decorar un mástil.**

30 Prioridad: **06.04.2005 NL 1028708**
25.01.2006 NL 1030995

73 Titular/es: **HEMSSON B.V.**
Stegeboersweg 11
7642 NP Wierden, NL

45 Fecha de publicación de la mención BOPI:
07.11.2011

72 Inventor/es: **Gierveld, Johan**

45 Fecha de la publicación del folleto de la patente:
07.11.2011

74 Agente: **Durán Moya, Luis Alfonso**

ES 2 367 710 T3

Aviso: En el plazo de nueve meses a contar desde la fecha de publicación en el Boletín europeo de patentes, de la mención de concesión de la patente europea, cualquier persona podrá oponerse ante la Oficina Europea de Patentes a la patente concedida. La oposición deberá formularse por escrito y estar motivada; sólo se considerará como formulada una vez que se haya realizado el pago de la tasa de oposición (art. 99.1 del Convenio sobre concesión de Patentes Europeas).

DESCRIPCIÓN

Conjunto de mástil y dispositivo de decoración y dispositivo de decoración para dicho conjunto, y método para decorar un mástil.

5 La invención se refiere a un conjunto de un mástil y un dispositivo de decoración para su fijación a dicho mástil. La invención se refiere asimismo a un dispositivo de decoración para dicho conjunto y a un método para montar un dispositivo de decoración en un mástil. La invención se refiere en particular a un conjunto que comprende un asta de bandera y un dispositivo de decoración.

10 Son conocidas las astas de bandera. Habitualmente, las mismas son postes levantados verticalmente que tienen, cerca de una parte superior, medios de suspensión para una bandera. Con este propósito, una cuerda puede estar dispuesta a través o a lo largo del mástil, que es guiada con la ayuda de una polea o una abertura, de manera que una bandera fijada a la cuerda se puede elevar y hacer descender. No obstante, durante grandes períodos de tiempo, un número muy grande de astas de bandera permanecen sin utilizar.

15 Se conoce además el modo de montar dispositivos decorativos tales como adornos estacionales, elementos publicitarios y similares, por ejemplo árboles de Navidad, iluminaciones de árboles y casas, y similares. El documento U.S.A. 3.808.082 A se considera la técnica anterior más relevante y da a conocer un conjunto, según la reivindicación 1.

20 El objetivo de la invención es un conjunto con el que se hace posible una nueva utilización de un mástil tal como un asta de bandera. Con este propósito, la invención da a conocer un conjunto, según la reivindicación 1, un dispositivo de decoración, según la reivindicación 11 y un método, según la reivindicación 22.

25 Con dicho conjunto, un dispositivo de decoración es suspendido de un mástil tal como un asta de bandera, en particular adyacente a un extremo superior. Se prefiere que en este caso, se utilicen medios ya presentes para suspender, por ejemplo, una bandera, tales como la cuerda anteriormente mencionada. Aunque no limitada a la misma, la invención puede incluir una realización en la que los elementos de conexión se extienden hacia abajo y hacia el exterior desde un extremo superior común, configurando de esta manera una forma cónica cuya periferia, al menos en dos posiciones verticales, está definida por dichos al menos dos elementos periféricos. Con dicha forma se puede conseguir un dispositivo de decoración que sugiere la idea de un árbol de Navidad iluminado. En un aspecto de la invención, un cable de luces con luces puede estar suspendido en zigzag entre pares de elementos de conexión contiguos. Las partes en zigzag que se extienden entre dos elementos de conexión, forman preferentemente un cierto grado de curvado, describiendo una curva catenaria. Preferentemente, entre dos puntos de fijación situados uno por encima del otro sobre un elemento de conexión de un primer cable de luces, puede existir un punto de fijación de un cable contiguo de luces. Los puntos del cable en zigzag de luces se extienden entonces, por decirlo de alguna manera, entre los puntos del cable contiguo en zigzag de luces. Debido a esta suspensión en zigzag, se sugiere de manera natural una forma de rama de árbol de Navidad de luces, lo que contribuye en gran medida al efecto estético de esta realización. El cable de luces se puede ajustar con la ayuda de los bucles que están dispuestos sobre los elementos de conexión y que se pueden abrir y cerrar con la ayuda de un elemento de cierre a presión. Para ayudar al usuario cuando ajusta de manera correcta un cable de luces entre dos elementos de conexión contiguos, el cable de luces puede estar dotado de una marca en la posición en la que dicho cable debe ser alojado en un bucle. Es posible asimismo que cada vez que una luz que debe estar situada por delante o por detrás de un bucle esté dotada de una marca de color. Debido a la presencia de la marca, el usuario puede ajustar inmediatamente de manera apropiada el cable de luces, por lo que se puede conseguir el grado correcto de curvatura del cable de luces entre los bucles sucesivos y, por consiguiente, se puede sugerir óptimamente un aspecto de rama de árbol de Navidad.

50 Un efecto comparable se puede conseguir asimismo naturalmente de manera diferente, por ejemplo arrollando dos o más cables de luces en sentidos opuestos alrededor de los elementos de conexión, siendo fijados los cables de luces asimismo preferentemente a los elementos de conexión, preferentemente en el lugar en el que se cruzan. Se prefiere, entonces, que las partes de los cables de luces que se extienden entre elementos de conexión sucesivos formen una ligera curvatura, tal como se ha descrito con anterioridad, de manera que se sugiere la forma de las luces de la rama de un árbol de Navidad. Pueden ser posibles asimismo variaciones de lo anterior mediante, por ejemplo, una combinación de arrollamiento y de una configuración en zigzag de cables de luces.

60 En una primera realización, el dispositivo de decoración comprende un elemento periférico que se extiende, por ejemplo, en espiral alrededor del mástil. Se pueden disponer elementos de conexión que conectan, a una cierta distancia entre sí, el elemento periférico a sí mismo, en particular sus arrollamientos.

En una segunda realización, se disponen una serie de elementos periféricos dispuestos uno por encima del otro y conectados preferentemente entre sí mediante elementos de conexión.

65 Los elementos de conexión de las diferentes realizaciones pueden ser, por ejemplo, bandas, cables, alambres o listones. No obstante, se prefiere que sean algo flexibles, de manera que el dispositivo de decoración se pueda

plegar cuando está retirado del mástil. Sobre y/o debajo del elemento periférico y de elementos de conexión opcionales o de cada uno de ellos, puede estar dispuesta una decoración, por ejemplo de plástico.

En una realización particularmente ventajosa, los elementos periféricos son elementos cerrados sobre sí mismos, por ejemplo circulares o multiangulares. Los elementos periféricos pueden ser elementos macizos cerrados, pero están formados preferentemente a partir de elementos anulares con una abertura central alrededor del mástil. Opcionalmente, pueden estar dispuestos radios que se extienden adyacentes al mástil o contra el mismo. En este caso, pueden estar conectados a un elemento de conexión que se extiende alrededor del mástil y fija el elemento periférico respectivo al menos de modo sustancialmente horizontal con relación al mástil.

En una realización ventajosa, los elementos periféricos están diseñados de tal manera que se ajustan entre sí de modo encajado si se retiran del mástil, de tal manera que se pueden almacenar de modo compacto. Los elementos periféricos pueden estar diseñados asimismo de tal manera que se pueden plegar y pueden ser llevados a una posición vertical sustancialmente plana. Dichos elementos, asimismo, simplemente se pueden almacenar a continuación y simplemente disponer además alrededor del mástil. Con este propósito, el elemento periférico o cada uno de los mismos puede estar dotado, en su circunferencia, de una conexión que se puede desmontar, por ejemplo mediante un elemento de fijación de brida o mediante bloqueo por formas conjugadas.

En una realización particularmente ventajosa, están dispuestos elementos de iluminación, por ejemplo sobre y/o encima y/o en varios elementos periféricos y/o elementos de conexión y/o una decoración. Como consecuencia, se consigue un aspecto particularmente agradable, en el que el elemento periférico o los elementos periféricos presentan juntos la ventaja de que, de modo sencillo, se puede conseguir un diseño agradable.

Además, pueden estar dispuestos adornos sobre, en y/o por encima de varios elementos periféricos y/o elementos de conexión y/o una decoración. Como consecuencia de esto, asimismo, se consigue un aspecto particularmente agradable.

Se prefiere que el dispositivo de decoración esté conectado de modo adecuado al mástil, de tal manera que se impidan movimientos no deseados. Esto es por lo que se prefiere que esté dispuesto un dispositivo de fijación con el que el dispositivo de decoración se fija al mástil a una cierta distancia de la parte superior del mástil. Dicho dispositivo de fijación está diseñado preferentemente de tal manera que es posible la rotación al menos de una parte del dispositivo de decoración alrededor del mástil, mientras que el mismo impide preferentemente los movimientos horizontales y/o verticales. Por ejemplo, puede estar dispuesto un elemento de fijación anular que esté fijado contra el mástil, mientras que un segundo elemento anular puede girar alrededor del mismo, por lo que se impiden por consiguiente los movimientos verticales y horizontales, tal como en un cojinete de bolas o un cojinete de rodillos. Es posible que solamente esté dispuesto un dispositivo de fijación adyacente a un extremo inferior del dispositivo de decoración, pero asimismo puede estar dispuesta una serie de elementos de fijación, por ejemplo dos o tres o más, por ejemplo, uno para cada elemento periférico. El dispositivo de fijación o cada uno de los mismos es preferentemente divisible, de tal manera que se puede fijar de modo sencillo alrededor del mástil.

El método se puede utilizar para toda clase de sectores técnicos de actividad, tales como fines publicitarios, adornos, servicios de información y otros sectores.

Se señala que existen diversas publicaciones que sugieren un árbol de Navidad iluminado. Los documentos U.S.A.-5.405.662, U.S.A.-6.663.921, U.S.A.-6.334.694, U.S.A.-5.486.386, U.S.A.-5.405.662 y U.S.A.-6.062.701 son ejemplos de ello. No obstante, la mayoría de estas invenciones son inadecuadas para ajustar a un mástil ya anclado en el suelo o la pared, tal como un asta de bandera. El dispositivo conocido está suspendido de un techo o está dotado, por sí mismo, de su propio mástil, que está montado junto con el dispositivo que sugiere un árbol de Navidad. Con los dispositivos conocidos, además, la sugerencia de árbol de Navidad es bastante desfavorable, ya que la iluminación no está situada de manera que se sugieren ramas de un árbol de Navidad. La suspensión en zigzag de los cables de luces, descritos en lo que sigue haciendo referencia a una realización a título de ejemplo, proporciona en realidad dicha impresión de ramas de un árbol de Navidad.

Como aclaración de la invención, se explicarán además las realizaciones de un conjunto, un dispositivo y un método de decoración, según la invención, haciendo referencia a los dibujos. En los dibujos:

la figura 1 muestra, en vista lateral, un mástil con la forma de un asta de bandera;

la figura 2 muestra un extremo superior del mástil, según la figura 1;

la figura 3 muestra un conjunto, según la invención, en una primera realización, que comprende un mástil y un dispositivo de decoración;

la figura 3A muestra una vista en sección, según la línea IIIA - IIIA en la figura 3;

- la figura 4 muestra, en vista lateral parcialmente en sección, un conjunto, según la invención, en una segunda realización;
- 5 la figura 5 muestra, en vista lateral parcialmente en sección, un conjunto, según la invención, en una tercera realización;
- la figura 6 muestra, en vista lateral, un conjunto, según la invención, en una cuarta realización;
- 10 la figura 7 muestra esquemáticamente, en vista en perspectiva, un conjunto, según la invención;
- la figura 8 muestra esquemáticamente, en vista en perspectiva, un conjunto, según la invención, en una quinta realización;
- 15 la figura 9 muestra esquemáticamente, en vista en perspectiva, una realización con elementos periféricos divisibles;
- la figura 10 muestra esquemáticamente, en vista lateral en sección, un dispositivo de fijación, según la invención;
- 20 la figura 11 muestra una fotografía en alzado de una realización a título de ejemplo del dispositivo, según la invención;
- la figura 12 muestra una realización a título de ejemplo de un dispositivo de decoración que debe formar una decoración similar a un árbol de Navidad sobre un asta de bandera;
- 25 la figura 13 muestra una primera fase del montaje de la realización a título de ejemplo representada en la figura 12;
- la figura 14 muestra una segunda fase del montaje de la realización a título de ejemplo, representada en la figura 12, de una realización de un dispositivo de decoración que debe formar una decoración similar a un árbol de Navidad sobre un asta de bandera;
- 30 la figura 15 muestra una banda central en una situación aún no ajustada;
- la figura 16 muestra esta banda central de la figura 15 en situación ajustada;
- 35 las figuras 17 y 18 muestran un elemento de conexión con un bucle a abrir y cerrar con un corchete de presión; y
- la figura 19 muestra un casquillo alrededor de un elemento periférico mediante un elemento de conexión y una banda radial conectados al mismo.
- 40 Las realizaciones mostradas se exponen sencillamente a modo de ilustración y no se deberían interpretar como limitativas de ninguna manera. Se comprenderá que muchas variaciones de las mismas, entre las cuales están todas las combinaciones de partes de las realizaciones mostradas, se han explicado asimismo en esta descripción.
- 45 La figura 1 muestra un mástil -1-, dispuesto en posición vertical sobre el suelo -2-. Adyacente al extremo superior -3-, al menos en una parte superior -4-, el mástil está dotado de un elemento de guía -5-, por ejemplo una polea -6-, tal como se muestra en la figura 2, por la que está guiada una cuerda -7-, por ejemplo una cuerda -7- con la que se puede elevar, habitualmente, una bandera en el mástil. La cuerda puede estar guiada enteramente exterior al mástil -1-, pero se puede extender asimismo parcialmente a través del mismo, de manera que, con la bandera elevada, no se pueda alcanzar la cuerda en una parte inferior -8- del mástil -1- de otro modo que después de abrir una tapa (no mostrada). En la realización a título de ejemplo mostrada, sobre la parte inferior -8-, está dispuesto un elemento de amarre -K- al que se puede fijar la cuerda -7-.
- 50 En la figura 3, se muestra un dispositivo de decoración -9-, suspendido de la cuerda -7-, al menos del mástil -1-. El dispositivo de decoración -9- tiene una forma tridimensional, constituido en esta realización sustancialmente a partir de una serie de elementos periféricos -10- en forma de elementos anulares sustancialmente planos tal como se muestra en la figura 3A. En esta realización, los elementos periféricos -10- están diseñados de tal manera que cada elemento periférico tiene una abertura central -11- en la que ajusta otro elemento periférico, de recubrimiento en la serie. Como consecuencia, todos los elementos periféricos anulares -10- se pueden almacenar de modo encajado, de manera que el dispositivo de decoración -9- se puede almacenar de modo compacto. El elemento periférico inferior -10A- tiene varios radios -12- que se extienden radialmente y están conectados a un dispositivo de fijación -13-, por ejemplo a un anillo deslizante que ajusta alrededor del poste -1- y se pueden fijar al mismo. Opcionalmente, esto se puede diseñar asimismo de manera diferente, por ejemplo tal como se muestra en la figura 10. El objetivo del dispositivo de fijación es que el dispositivo de decoración no se mueva horizontalmente, por lo menos que no lo haga en un grado no deseado debido, por ejemplo, al viento.
- 60 En la realización mostrada, unos elementos de conexión -14- están dispuestos entre los diferentes elementos periféricos, de manera que durante su utilización, los elementos periféricos -10- se mantienen a una cierta distancia
- 65

entre sí y pueden colgar del mástil -1-. Tal como se muestra, los elementos periféricos se mantienen horizontalmente pero se pueden disponer asimismo, naturalmente, en un ángulo mediante la utilización de longitudes diferentes de elementos de conexión entre los elementos periféricos en posiciones diferentes. En la realización mostrada, los elementos de conexión -14- están diseñados como bandas, tiras de un material flexible, pero pueden ser asimismo elementos relativamente rígidos, conectados o no conectados a los elementos periféricos -10-.

El dispositivo de decoración -9- está dotado de iluminación -15-, por ejemplo luces individuales -16- sobre los elementos de conexión -14- y/o los elementos periféricos -10-. No obstante, la iluminación puede estar diseñada asimismo de manera diferente, por ejemplo cables de luces o tiras de iluminación química. Además, pueden estar dispuestas filas de diodos emisores de luz (LED) o una red con luces. La iluminación puede estar dispuesta asimismo en los elementos periféricos y/o en los elementos de conexión, por ejemplo diseñando los elementos periféricos para que sean transparentes, con las luces o los LED en su interior. Muchas variantes de iluminación serán evidentes de modo inmediato para el experto en la materia. En la figura 3, el dispositivo de decoración está diseñado como un árbol de Navidad. Se pueden suspender simplemente iluminaciones adicionales, tales como bombillas y similares, del dispositivo de decoración.

En la figura 4, se muestra una realización de un dispositivo de decoración -9-, según la invención, en el que están dispuestos dos elementos periféricos -10-, uno adyacente al extremo superior -3- y otro adyacente al extremo inferior -8- del mástil -1-. Una decoración -17- sustancialmente cilíndrica está fijada a los elementos periféricos -10-, en particular en su exterior. Se puede disponer iluminación -15-, por ejemplo, en la decoración -17- o sobre la misma. En esta realización, los elementos de conexión -14- pueden estar dispuestos en el interior o el exterior de la decoración -17-, entre los elementos periféricos -10-, pero la propia decoración -17- puede formar asimismo un elemento de conexión -14-, además de los elementos de conexión -14- mencionados o en vez de los mismos. Se muestran elementos de conexión -14- mediante los cuales el elemento periférico superior -10- y, por consiguiente, el dispositivo de decoración -9- están suspendidos del mástil -1-.

En la figura 5, se muestra una realización adicional en la que se utilizan elementos periféricos con secciones transversales diferentes. Como consecuencia, se consigue un dispositivo de decoración -9- con una silueta ondulada. En las realizaciones mostradas, los elementos periféricos -10- se pueden cerrar asimismo completamente, en el sentido de que son sustancialmente en forma de disco con una abertura central a través de la que se extiende el mástil -1-. Tal como es el caso en cada una de las realizaciones mostradas, los elementos periféricos -10-, -10A- pueden tener cualquier forma deseada, regular o irregular, por ejemplo redonda, cuadrada, rectangular, multiangular o con una forma de fantasía.

La figura 6 muestra un conjunto, según la invención, de acuerdo con la realización mostrada en la figura 4, utilizado como un elemento publicitario. En este caso, la publicidad se ha dispuesto de forma visible sobre el exterior de la decoración. También en este caso, se puede disponer iluminación -15-.

La figura 7 muestra esquemáticamente, en una vista en perspectiva, un conjunto, según la invención, con un elemento de decoración -9- sustancialmente cónico. En esta realización, están dispuestos tres elementos periféricos -10-, teniendo el inferior unos radios -12- que están conectados a un elemento de fijación -13-.

La figura 8 muestra, en una vista en perspectiva, una realización alternativa adicional de un conjunto, según la invención, en el que está dispuesto un elemento periférico -19- que se extiende en espiral desde el extremo superior -3- del mástil -1- hasta un extremo inferior -8- y, haciéndolo de este modo, que se extiende alejándose cada vez más del mástil -1- de manera que se consigue una forma sustancialmente cónica. Los elementos de conexión -14- se extienden a lo largo del exterior y conectan partes diferentes del elemento periférico -10-, de manera que se consigue un paso deseado. Los radios -12- están dispuestos adyacentes al lado inferior y a un elemento de fijación -13-, por lo que el extremo inferior -18- del elemento periférico -10- se mantiene en una posición deseada con relación al mástil -1-. Puede estar dispuesta una decoración, así como una iluminación -15-.

La figura 9 muestra esquemáticamente un diseño posible de los elementos periféricos -10- para dispositivos, según la invención. En este caso, cada elemento periférico -10- está fabricado sustancialmente a partir de una tira -21- o perfil similar que se curva para formar un círculo. Dos extremos -19-, -20-, que se encuentran opuestos entre sí en cada tira -21-, están dotados de medios de acoplamiento que colaboran con la misma, por ejemplo un rebaje -22- y un elemento redondeado -23- que se acopla en su interior. Apretando el elemento redondeado -23- hacia el interior del rebaje -22-, se puede cerrar el anillo y se consigue un elemento periférico -10- cerrado sobre sí mismo, tal como se ha mostrado anteriormente en las diferentes realizaciones. La utilización de dichos elementos de cierre presenta la ventaja de que los elementos periféricos y, por consiguiente, el dispositivo de decoración se pueden disponer de modo sencillo alrededor de un mástil -1-, o quitar del mismo sin que el mástil -1- tenga que ser golpeado. Además, dicho dispositivo se puede fabricar con relativa facilidad. En particular cuando es posible golpear el mástil -1-, o cuando el dispositivo de decoración -9- puede estar dispuesto por el extremo superior -3-, pueden ser suficientes unos elementos periféricos cerrados permanentemente sobre sí mismos.

En la figura 10 se muestra, esquemáticamente y en vista en sección parcial, un tramo de un mástil -1- con partes de un dispositivo de fijación -13- sobre el mismo y dos radios -12-. Un anillo interior -24-, que es claramente visible, está

fijado contra el mástil -1- con la ayuda de un dispositivo de tornillo -25- de tal manera que el anillo interior -24- no se puede desplazar. El anillo interior está dotado de una acanaladura circunferencial -26-. Un anillo exterior -27- está dispuesto, descansando con un perfil coincidente -28-, en la acanaladura -26-. Como consecuencia, el anillo exterior puede en realidad girar en torno al mástil, alrededor de su eje longitudinal A-A, pero no se puede desplazar horizontal o verticalmente. Si se desea, la acanaladura -26- puede tener, por ejemplo, un tamaño vertical más grande, de manera que el anillo exterior -27- puede subir y bajar en realidad por una distancia preseleccionada específica, pero no horizontalmente. Los radios -12- están fijados al anillo exterior -27-. A este respecto, se pueden utilizar asimismo otros dispositivos de fijación, por ejemplo un anillo deslizante, si se permite que los radios suban y bajen, o por ejemplo un pasador a través del mástil, una conexión de tornillo, medios de apriete o similares para conectar de modo adecuado al menos un elemento y preferentemente al menos el elemento periférico inferior -9- al mástil.

La figura 11 muestra una fotografía de una realización a título de ejemplo del dispositivo durante su elevación sobre un asta de bandera. Particularmente de noche, el dispositivo mostrado en la fotografía creará la impresión de un árbol de Navidad iluminado.

La figura 12 muestra una realización a título de ejemplo de un dispositivo de decoración que, cuando está suspendido de un asta de bandera -1-, debe representar un árbol de Navidad. Esta realización a título de ejemplo está formada a partir de un número mínimo de partes con un precio de coste particularmente bajo. Además, la realización a título de ejemplo se puede almacenar y empaquetar de modo particularmente compacto, lo que es de gran importancia cuando se comercializa dicho producto en lo referente a minimizar el coste de transporte.

La realización a título de ejemplo está dotada de dos elementos periféricos -40-, -41-. Los elementos periféricos -40-, -41- están diseñados como los mástiles de tienda de campaña conocidos, plegables, que consisten en varias partes de varilla flexibles huecas -57-, que se pueden curvar, conectadas entre sí con la ayuda de manguitos -58-, mientras que una banda elástica que se extiende en el interior de las varillas -57-, tira de dichas varillas -57- hacia el interior de los manguitos (ver la figura 13). Las partes de varilla -57- pueden estar fabricadas a partir de un material de fibras o un material compuesto ("composite") de carbono. Están dispuestos además seis elementos de conexión -42- fabricados a partir de material de banda, que se extienden oblicuamente hacia arriba. Tal como se representa claramente en las figuras 17 y 18, sobre dichos elementos de conexión -42-, están dispuestos bucles -43- que se pueden abrir y cerrar con la ayuda de un elemento de cierre por corchete de presión.

Solamente el anillo inferior -40- está centrado con relación al asta de bandera -1- mediante un conjunto de fijación fabricado asimismo a partir de material de banda.

Tal como se muestra claramente en las figuras 15 y 16, el conjunto de fijación comprende una banda anular central -45- y varias bandas radiales -46- para estar sometidas a esfuerzo de tracción. En un extremo dirigido hacia la banda anular central -45-, las bandas radiales -46- están dotadas de un bucle -47-. Los bucles -47- de las seis bandas radiales -46- se hacen deslizar por la banda anular central -45- y, a continuación, la banda anular central -45-, que está dotada de corchetes de presión -48- para abrir y cerrar la banda anular central -45-, se dispone alrededor del mástil -1- y se cierra con la ayuda de los corchetes de presión. En los extremos dirigidos hacia el elemento periférico inferior -40-, las bandas radiales -46- están conectadas a casquillos -49- con la decoración del mástil en situación ajustada. En la figura 19, dicho casquillo -49- se representa con más detalle. El casquillo -49- mostrado puede estar conectado con unos corchetes de presión -50- a las bandas -42- que se extienden oblicuamente hacia arriba y que forman los elementos de conexión -42-. Con la ayuda de un corchete de presión -51-, la banda radial -46- puede ser conectada al casquillo -49-. Además, el propio casquillo -49- está dotado de elementos de cierre -52- por corchete de presión con cuya ayuda se puede abrir el casquillo de manera que se puede disponer de modo sencillo alrededor del elemento periférico -40-. Los seis casquillos -49- que están dispuestos sobre el elemento periférico -40- pueden estar conectados entre sí por medio de una banda elástica -53-. Las bandas elásticas -53- aseguran que los casquillos están dispuestos de manera uniformemente distribuida sobre el elemento periférico -40- y mantienen su posición en el mismo, incluso en situaciones de viento.

En la realización a título de ejemplo de la figura 12, entre cada dos elementos de conexión contiguos -42-, un cable de luces -54- con luces -55- está suspendido en zigzag, mientras que las partes en zigzag que se extienden, entre cada dos elementos de conexión, forman preferentemente curvatura en cierto grado describiendo una curva catenaria. Preferentemente, entre dos puntos de fijación situados uno por encima del otro sobre un elemento de conexión -42- de un primer cable de luces -54-, existe, cada vez, un punto de fijación de un cable contiguo de luces -54-. Los puntos del cable en zigzag de luces -54- se extienden entonces, por decirlo de alguna manera, entre los puntos del cable contiguo en zigzag de luces -54-. Debido a esta suspensión en zigzag, se sugiere una forma de rama de árbol de Navidad de luces de manera natural, lo que contribuye en gran medida al efecto estético de esta realización. El cable de luces -54- se ajusta con la ayuda de los bucles -43- mostrados en las figuras 17 y 18. Para ayudar al usuario cuando ajusta de manera correcta un cable de luces -54- entre dos elementos de conexión contiguos -42-, el cable de luces está dotado de una marca -56- en la posición en la que dicho cable de luces -54- debe ser alojado en un bucle -42-. Es posible asimismo que cada luz -55- que se debe situar por delante o por detrás de un bucle -42- esté dotada de una marca de color. Debido a la presencia de la marca -56-, el usuario puede ajustar inmediatamente el cable de luces -54- de manera apropiada, por lo que se consigue el grado correcto de

curvatura del cable de luces -54- entre los bucles sucesivos -42- y, por consiguiente, se sugiere óptimamente el aspecto de rama de árbol de Navidad. En la presente realización a título de ejemplo, el dispositivo está dotado de seis cables de luces -54-, de los cuales solamente uno se muestra en la figura 12.

5 Un efecto comparable se puede conseguir asimismo naturalmente de manera diferente, por ejemplo arrollando dos o más cables de luces -54- en sentidos opuestos alrededor de los elementos de conexión, siendo fijados asimismo preferentemente los cables de luces -54- a los elementos de conexión -42-, preferentemente en el lugar en el que se cruzan. Se prefiere, entonces, que las partes de los cables de luces que se extienden entre elementos de conexión sucesivos formen ligeramente curvatura, tal como se ha descrito con anterioridad, de manera que se sugiere la forma de las luces de la rama de un árbol de Navidad. Variaciones sobre la misma a través, por ejemplo, de una combinación de arrollamiento y de una configuración en zigzag de cables de luces, están comprendidas asimismo naturalmente dentro de la descripción.

10 Durante el ajuste, preferentemente, los elementos periféricos -40- y -41- se disponen primero alrededor del asta de bandera -1-, tal como se muestra en la figura 13. Con este propósito, las varillas -57- y los manguitos -58- se colocan unas en el interior de los otros y los dos conjuntos plegables de varillas son conformados tomando la forma de dos elementos periféricos -40-, -41- cerrados sobre sí mismos.

15 A continuación, la figura 14 muestra que los casquillos -49- están dispuestos alrededor de los anillos -40-, -41- y que los elementos de conexión -42- diseñados en banda están conectados a los casquillos -49-. A continuación, la parte superior del dispositivo se conecta con el cable de elevación -59- del mástil -1- y se eleva parcialmente de manera que una persona puede seguir alcanzando la parte superior del dispositivo desde el suelo. Sobre el mismo, los seis cables de luces -54- se conectan a los elementos de conexión -42- por medio de los bucles -43-. Se utiliza a continuación la marca -56- para conectar los cables de luces -54- en la posición correcta mediante los bucles -43- a los elementos de conexión -42-, de manera que se consigue la configuración en zigzag, mencionada con anterioridad y mostrada en las figuras 12 y 14. Cuando el extremo superior de los seis cables de luces -54- está ajustado, el dispositivo se puede elevar más hacia arriba, de manera que se puede ajustar un tramo posterior de los cables de luces -54-. Durante o después de las operaciones de ajuste anteriormente descritas, o directamente después de la disposición de los casquillos -49- para el elemento periférico inferior -40-, se puede disponer el conjunto de fijación -45-, -46- para centrar el elemento periférico -40- con respecto al mástil -1-.

20 En situación completamente elevada, la realización a título de ejemplo mostrada tiene una altura de seis metros. Es evidente que son posibles asimismo otras dimensiones. Durante la operación de ajuste anteriormente descrita o directamente después de formar el primer elemento periférico -40-, se puede disponer el conjunto de fijación -45-, -46- para centrar el elemento periférico con respecto al mástil -1-.

25 Será evidente que el dispositivo de decoración -9- en cada forma que se muestra o desea se puede presentar separadamente y estar dotado para su utilización de mástiles existentes tales como astas de bandera, por ejemplo si el dispositivo de decoración se utiliza sólo temporalmente, por ejemplo como iluminación o decoración de Navidad. No obstante, se puede disponer asimismo especialmente un mástil -1- para formar un conjunto, según la invención.

30 La invención no está limitada de ninguna manera a las realizaciones a título de ejemplo descritas y mostradas. Son posibles muchas variaciones de las mismas dentro del ámbito de la invención tal como se ha descrito por las reivindicaciones.

35 Por ejemplo, en vez de elementos de conexión en forma de bandas o alambres relativamente estrechos, se pueden utilizar asimismo otros elementos de conexión, por ejemplo una decoración flexible -17-. Dicha decoración puede ser transparente, así como no transparente. Se pueden utilizar toda clase de formas y tipos adecuados de iluminaciones y adornos. Los elementos periféricos pueden tener formas y secciones transversales diferentes y pueden estar fabricados a partir de cualquier material deseado, por ejemplo a partir de plástico, madera o metal.

REIVINDICACIONES

1. Conjunto que comprende un mástil (1) y un dispositivo de decoración (9), para ser fijado al mástil (1), en el que el dispositivo de decoración está suspendido de una parte superior de dicho mástil (1) y comprende al menos dos elementos periféricos (10; 40, 41) conectados entre sí mediante elementos de conexión (14, 42), caracterizado porque los elementos de conexión (42) están diseñados en material de cable o banda y están dotados de bucles (43) que tienen elementos de cierre (44) por corchete de presión para abrir y cerrar los bucles (43), en el que entre dos elementos de conexión contiguos (42) está suspendido con una configuración en zigzag un cable de luces (54) con luces (55) o en el que al menos dos cables de luces (54) están arrollados en sentidos opuestos alrededor al menos de una parte del dispositivo de decoración, de tal manera que al menos dichos dos cables de luces (54) se cruzan, estando dotados los cables de luces (54) o las luces (55) situadas sobre los mismos, de marcas que indican las posiciones en las que el cable de luces (54) se debe conectar a un elemento de conexión (42).
2. Conjunto, según la reivindicación 1, en el que al menos varios de dichos elementos periféricos (10; 40, 41) se cierran sobre sí mismos.
3. Conjunto, según la reivindicación 1, en el que el dispositivo de decoración (9) está suspendido del mástil (1) hasta dichos cables o elementos de banda (14; 42) adyacentes en particular al extremo superior (3) de dicho mástil (1).
4. Conjunto, según cualquiera de las reivindicaciones anteriores, en el que el dispositivo de decoración (9) está colgado por una guía (5), en particular una polea.
5. Conjunto, según cualquiera de las reivindicaciones anteriores, en el que los elementos periféricos (10; 40, 41) están diseñados de tal manera que ajustan entre sí, al menos parcialmente, todo ello de tal manera que el dispositivo de decoración (9) se puede plegar de modo relativamente plano y se puede desplegar hasta una forma relativamente alargada.
6. Conjunto, según cualquiera de las reivindicaciones anteriores, en el que unos elementos decorativos están dispuestos sobre y/o en el dispositivo de decoración (9).
7. Conjunto, según cualquiera de las reivindicaciones anteriores, en el que el dispositivo de decoración (9) tiene sustancialmente forma cónica o de pirámide, estando dispuesto su extremo estrecho adyacente al extremo superior (3) del mástil (1).
8. Conjunto, según la reivindicación 1, en el que, con el dispositivo en situación desplegada, al menos un elemento periférico (10) se extiende en espiral desde un extremo superior adyacente (3) del mástil (1) en la dirección del extremo inferior (8) del mástil (1).
9. Conjunto, según cualquiera de las reivindicaciones anteriores, en el que un elemento de fijación (12, 13; 45, 46) está dispuesto para fijar el dispositivo de decoración a una cierta distancia de dicha parte superior del mástil.
10. Conjunto, según la reivindicación 9, en el que dicho elemento de fijación (12, 13; 45, 46) está diseñado de tal manera que permite al menos la rotación parcial del dispositivo de decoración alrededor del mástil.
11. Dispositivo de decoración para su utilización en un conjunto según cualquiera de las reivindicaciones anteriores, comprendiendo el dispositivo de decoración al menos dos elementos periféricos (10; 40, 41) conectados entre sí mediante elementos de conexión (14; 42), así como medios para suspender el dispositivo de decoración de un extremo superior (3) de un mástil (1), estando diseñados los elementos de conexión (42) en material de cable o banda y estando dotados de bucles (43) que tienen elementos de cierre (44) por corchete de presión para abrir y cerrar los bucles (43), en el que entre dos elementos de conexión contiguos (42) está suspendido con una configuración en zigzag un cable de luces (54) con luces (55) o en el que al menos dos cables de luces (54) están arrollados en sentidos opuestos alrededor al menos de una parte del dispositivo de decoración, de tal manera que al menos dichos dos cables de luces (54) se cruzan, estando dotados los cables de luces (54) o las luces (55) situadas sobre los mismos de marcas que indican las posiciones en las que el cable de luces (54) se debe conectar a un elemento de conexión (42).
12. Dispositivo de decoración, según la reivindicación 11, en el que cada elemento periférico (40, 41) comprende varias varillas huecas (57) que, con la ayuda de manguitos (58), se pueden colocar unas en el interior de las otras, mientras que en las varillas, en un estado en el que están colocadas en los manguitos (58), se extiende una banda elástica tirando de las varillas (57) hacia el interior de dichos manguitos, siendo divisible el elemento periférico (40, 41) y estando dotado en un extremo libre de un manguito (58), de manera que el otro extremo libre del elemento periférico (40) se puede alojar en el mismo.
13. Dispositivo de decoración, según la reivindicación 11, en el que el dispositivo está dotado de un conjunto de fijación (45 a 48) para centrar al menos un elemento periférico diseñado como anillo exterior (40), mientras que el conjunto de fijación está diseñado en material de banda.

- 5 14. Dispositivo de decoración, según la reivindicación 13, en el que el conjunto de fijación comprende una banda anular central (45) y varias bandas radiales (46), estando dotada la banda anular central (45) de un elemento de cierre con el que la banda anular se puede abrir y cerrar para su disposición alrededor de un mástil (1).
15. Dispositivo de decoración, según la reivindicación 13 ó 14, en el que el conjunto de fijación está dotado de varias bandas radiales (46) que pueden estar conectadas, en los extremos situados radialmente hacia el exterior, a casquillos (49) que pueden estar dispuestos alrededor del elemento periférico inferior (40).
- 10 16. Dispositivo de decoración, según la reivindicación 15, en el que cada uno de los casquillos (49) se puede conectar asimismo a un elemento de conexión (42), preferentemente con un elemento de cierre (50) por corchete de presión.
- 15 17. Dispositivo de decoración, según cualquiera de las reivindicaciones 11 a 16, en el que los elementos de conexión (42) se pueden conectar a casquillos (49) que pueden estar dispuestos sobre los elementos periféricos (40, 41).
- 20 18. Dispositivo de decoración, según la reivindicación 17, en el que los casquillos (49) colocados sobre un elemento periférico (40, 41) están interconectados mediante bandas elásticas (53) de longitudes sustancialmente iguales, de tal manera que los casquillos se mantienen situados de manera uniformemente distribuida sobre el elemento periférico (40, 41).
- 25 19. Dispositivo de decoración, según cualquiera de las reivindicaciones 15 a 18, en el que los casquillos (49) están dotados de elementos de cierre (52) por corchete de presión con la ayuda de los cuales se puede abrir el casquillo, de manera que se puede disponer de modo sencillo alrededor de un elemento periférico (40, 41).
- 30 20. Dispositivo de decoración, según la reivindicación 11, en el que cada parte de dicho cable de luces (54), que se extiende entre dos elementos de conexión contiguos (42), forma ligeramente curvatura describiendo una curva catenaria.
- 35 21. Dispositivo de decoración, según cualquiera de las reivindicaciones 11 a 20, en el que los elementos periféricos (10; 40, 41) en situación ajustada se cierran sobre sí mismos y, con el objetivo de su ajuste, son divisibles de manera que se pueden disponer alrededor de un mástil anclado sobre el suelo o en una pared, sin tener que ser desplazados por la parte superior del mástil.
- 40 22. Método para decorar un mástil, en el que un dispositivo de decoración, según cualquiera de las reivindicaciones 11 a 21, se dispone y se eleva hacia el interior del mástil de tal manera que una serie de elementos periféricos conectados entre sí mediante elementos de conexión se sitúan en dirección vertical a una cierta distancia entre sí.
- 45 23. Método, según la reivindicación 22, en el que los elementos periféricos (10; 40, 41) se llevan alrededor del mástil (1) desde una situación con dos extremos en un estado cerrado sobre sí mismos, en el que los elementos de conexión (14; 42) se conectan a los elementos periféricos (10; 40, 41), en el que entre cada dos elementos de conexión contiguos (14) se ajusta un cable de luces con una configuración en zigzag, mientras que el dispositivo se eleva cada vez algo más hacia el interior del mástil (1), en el que un conjunto de fijación (12, 13; 45, 46) se conecta al menos a un elemento periférico inferior (10; 40) para centrar dicho elemento periférico inferior (10; 40) con relación al mástil (1).

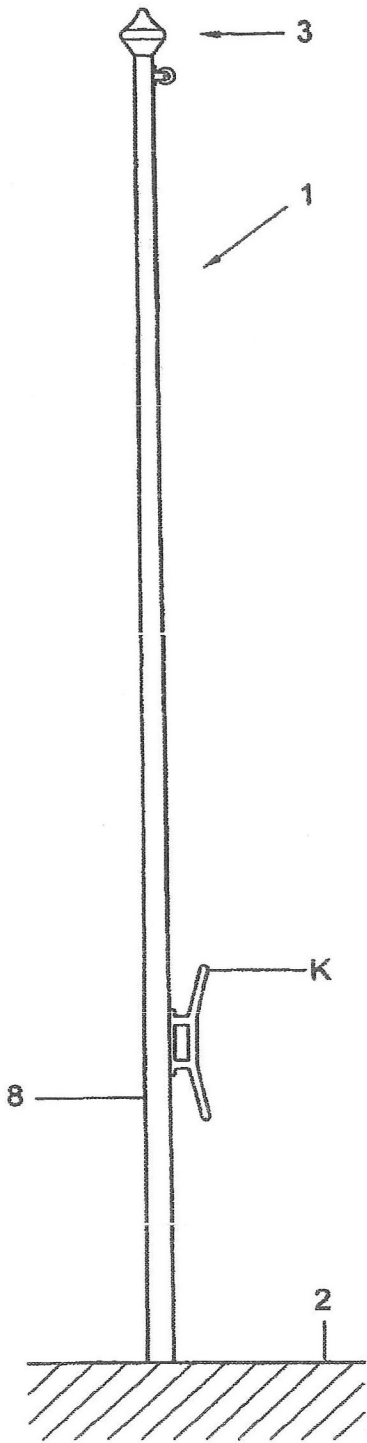


Fig. 1

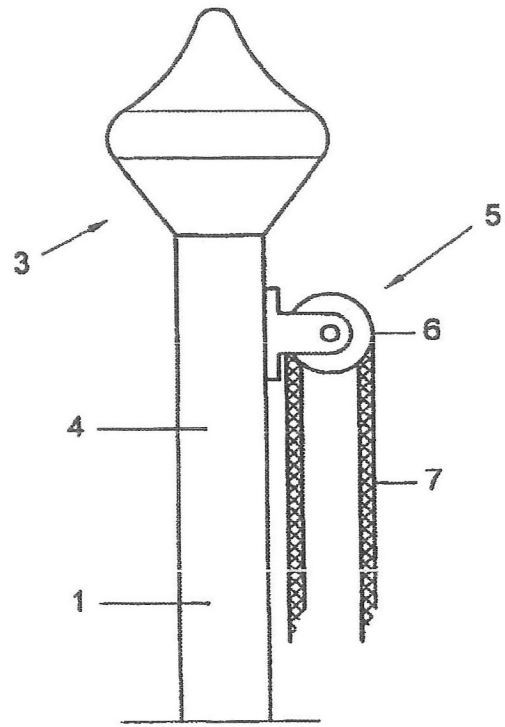


Fig. 2

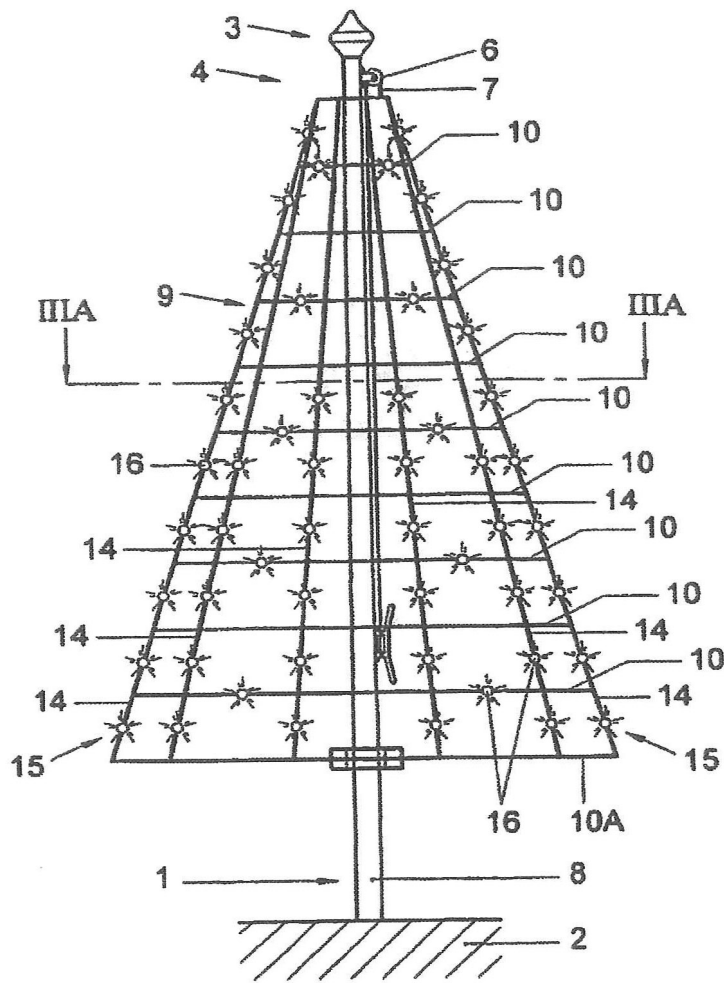


Fig. 3

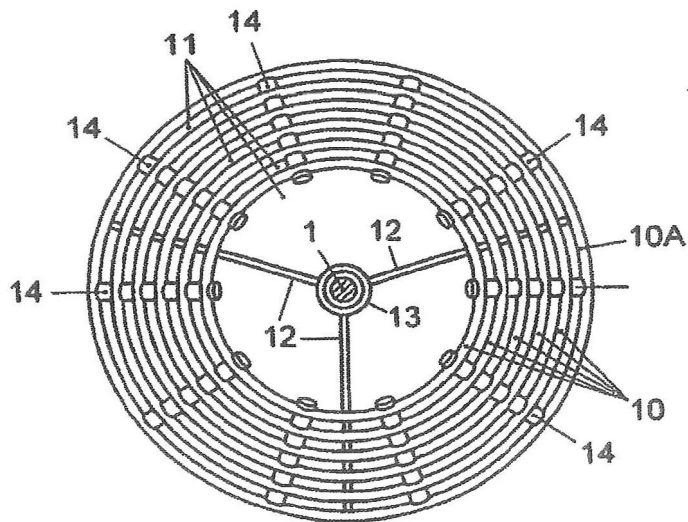


Fig. 3A

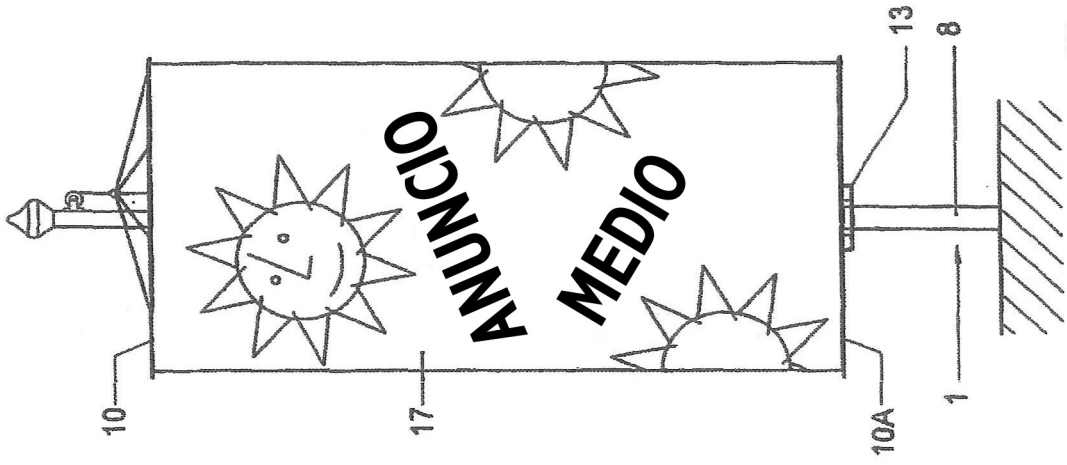


Fig. 6

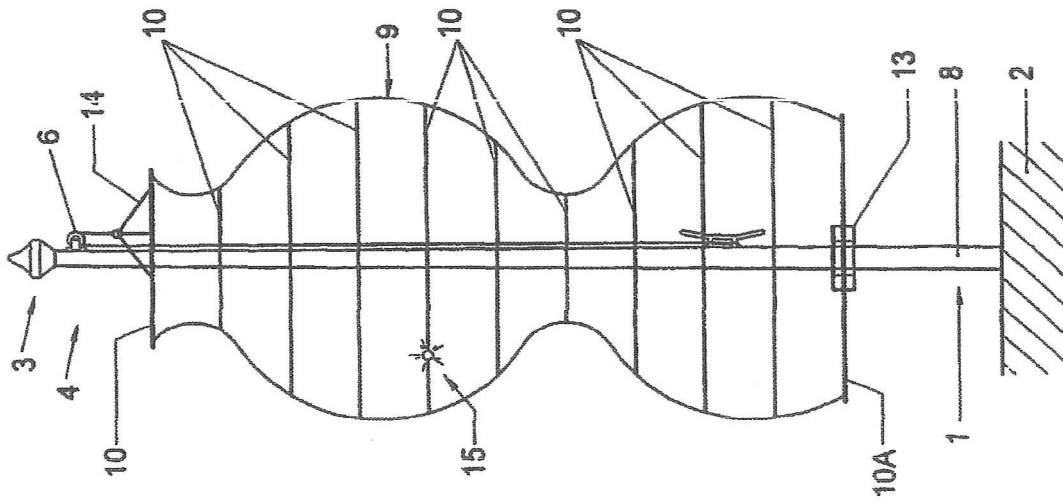


Fig. 5

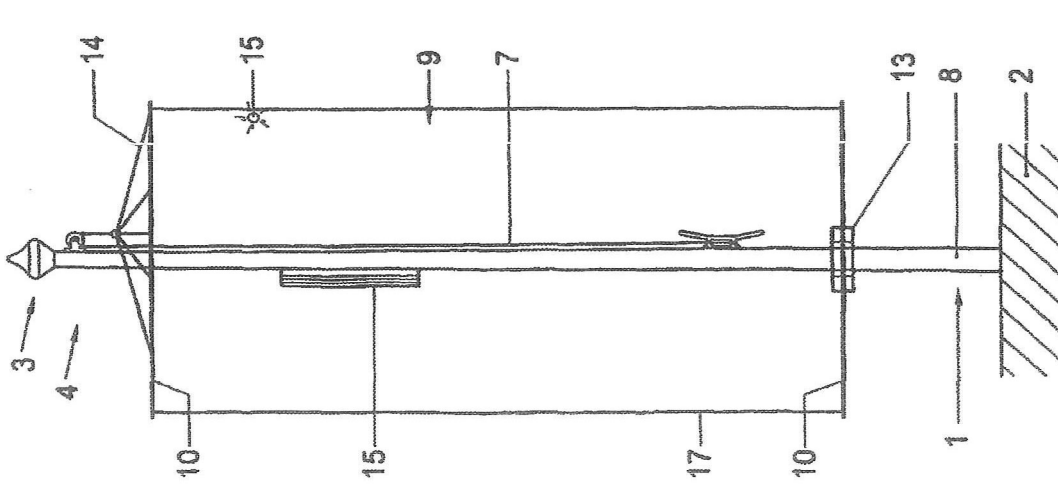


Fig. 4

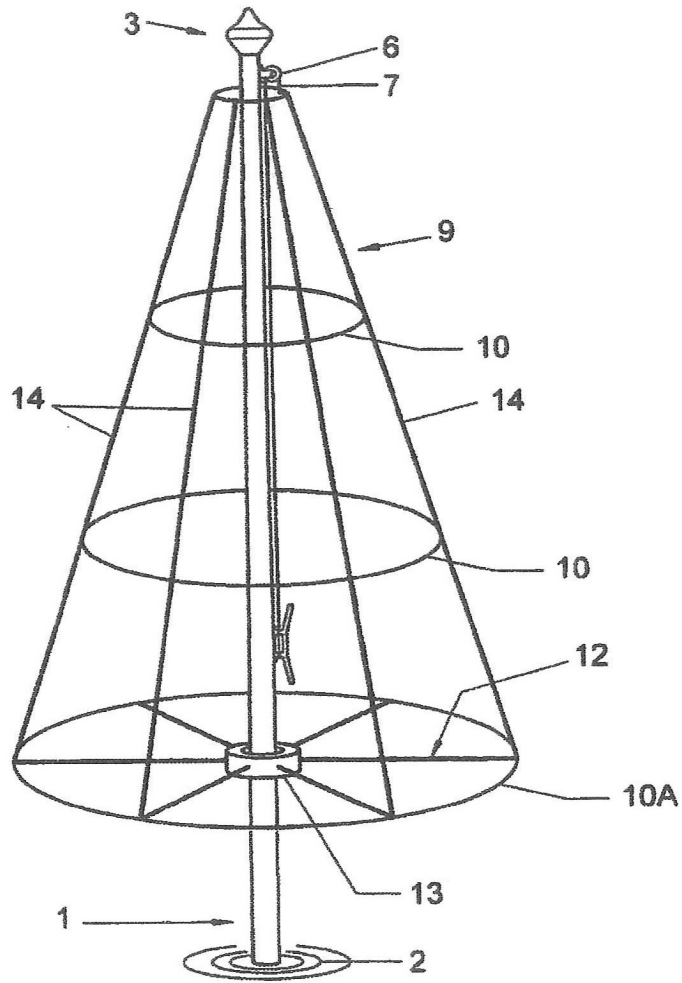


Fig. 7

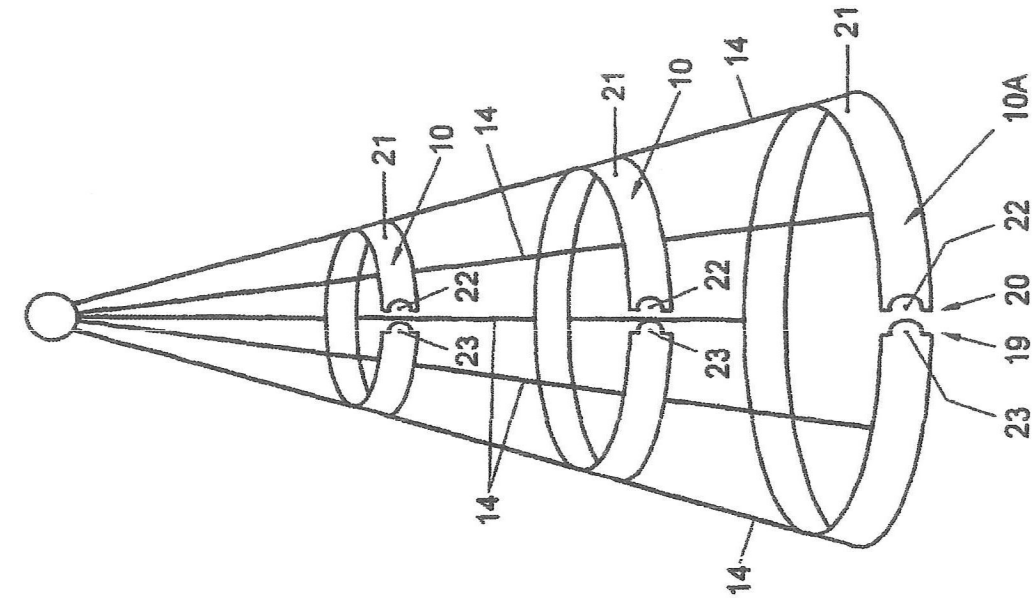


Fig. 9

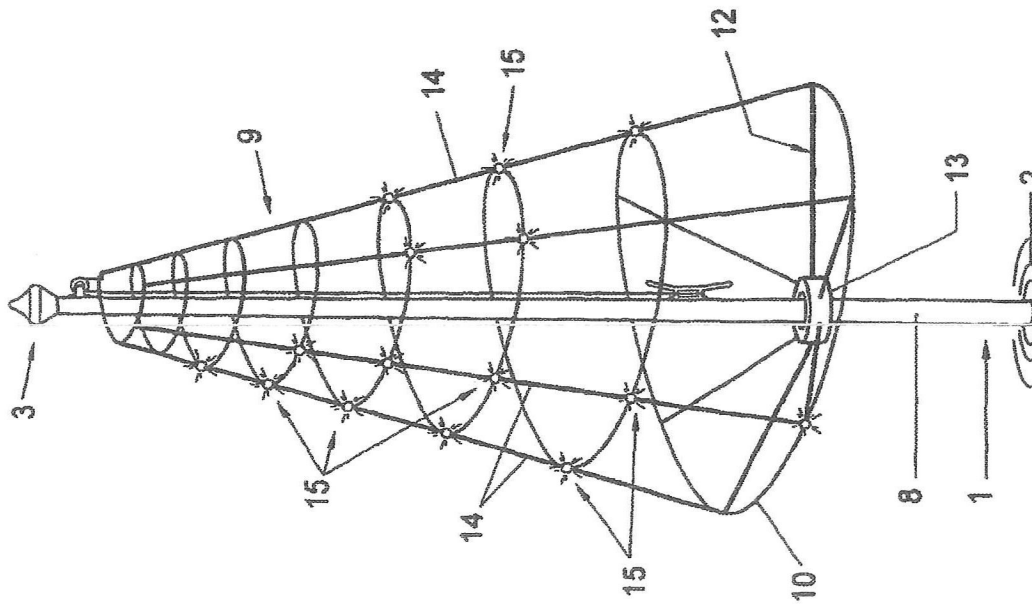


Fig. 8

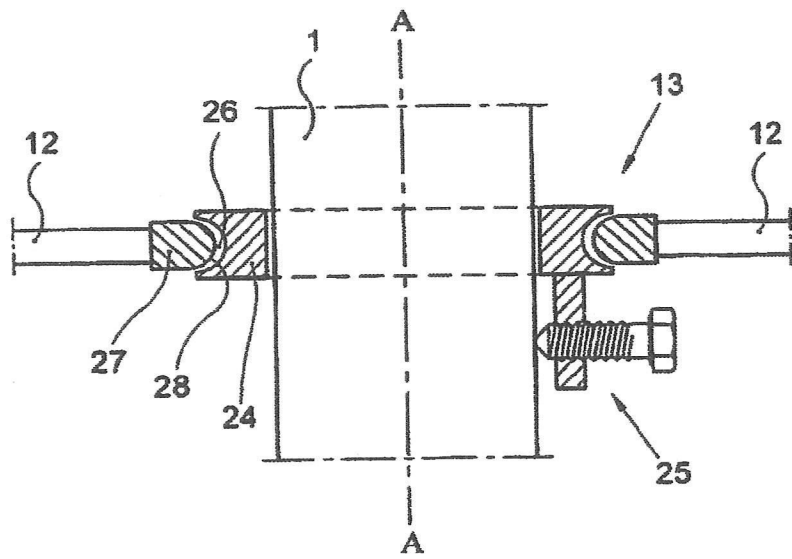


Fig. 10

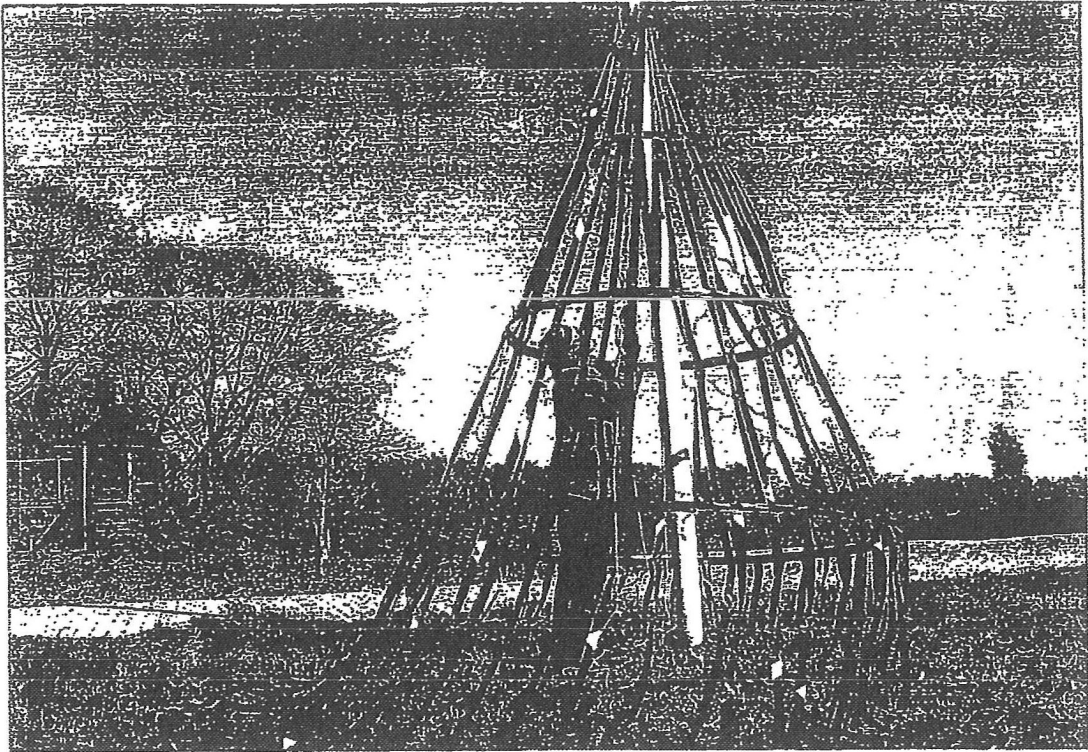


Fig. 11

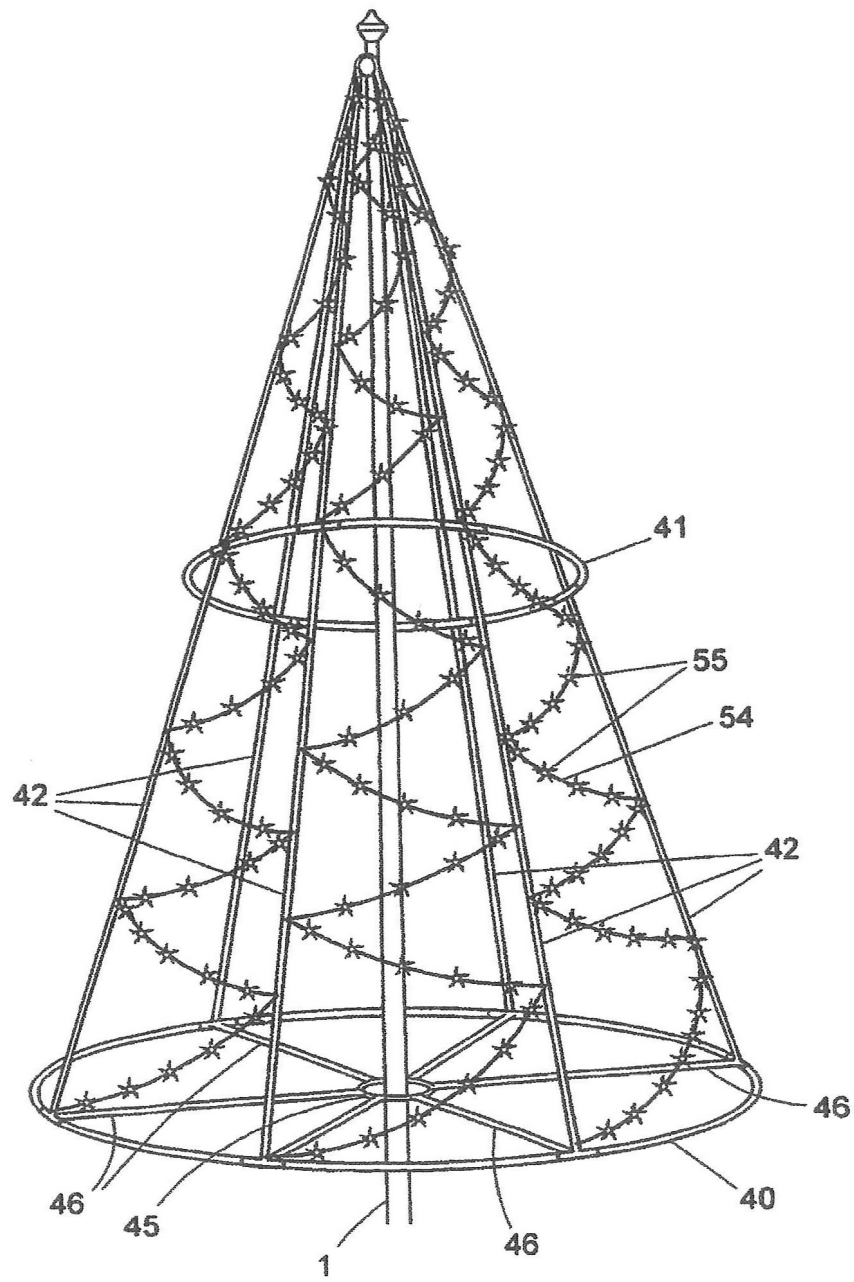


Fig. 12

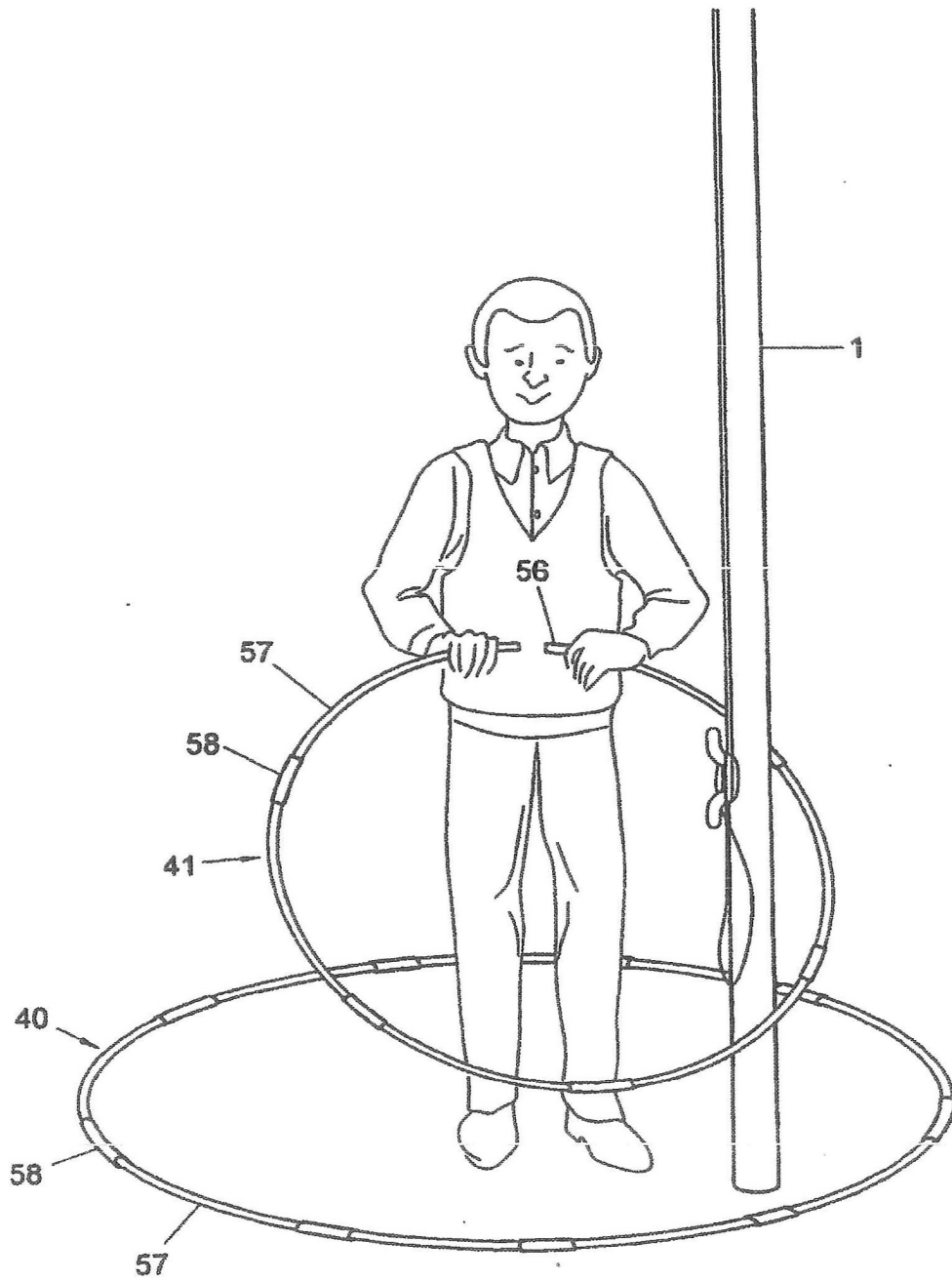


Fig. 13

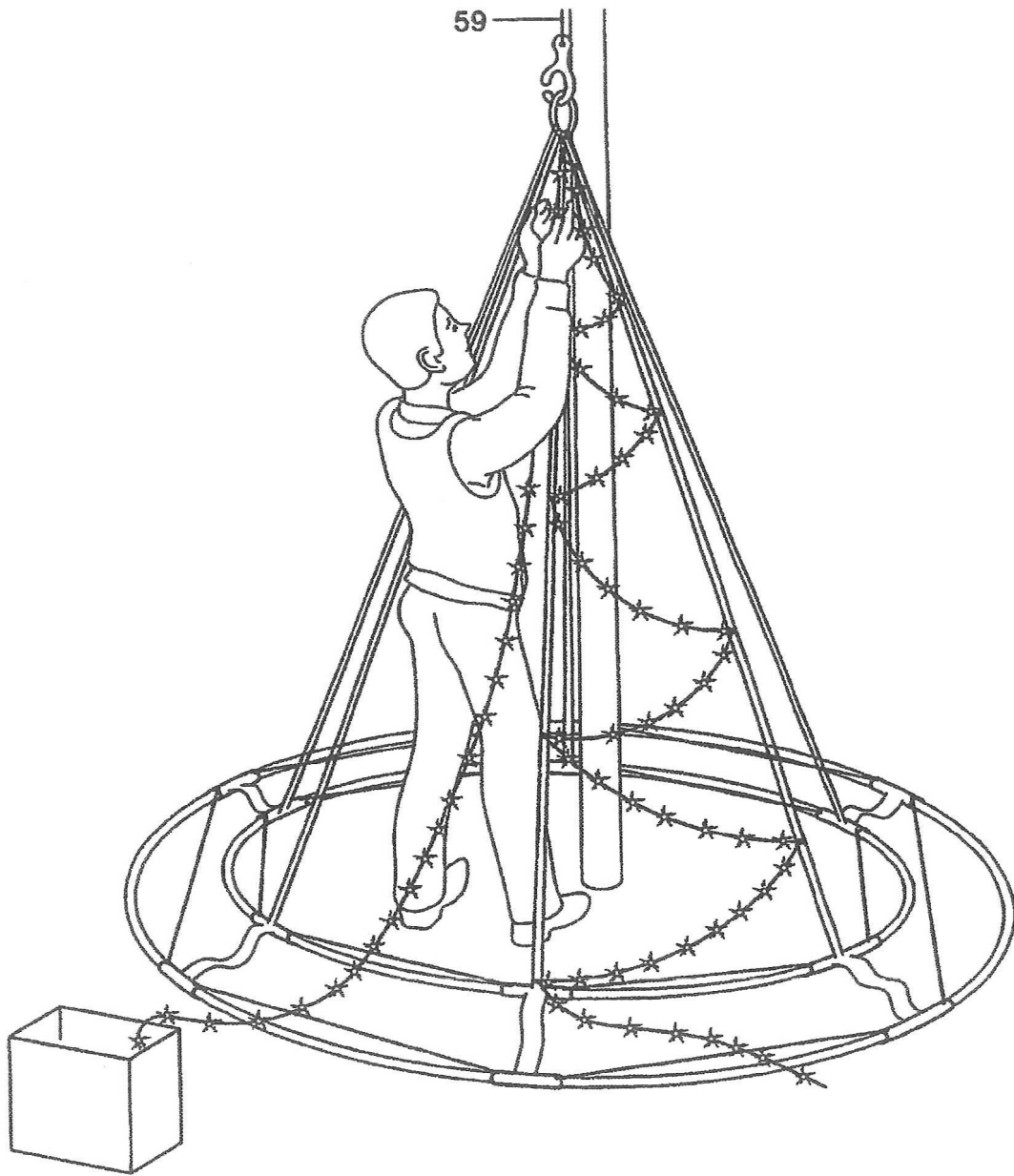


Fig. 14

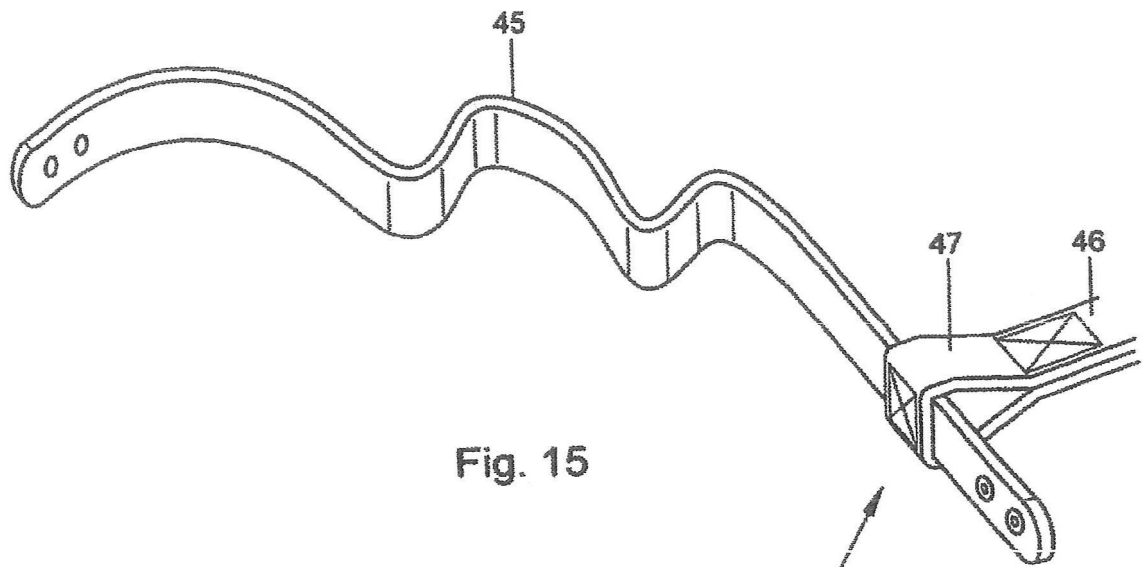


Fig. 15

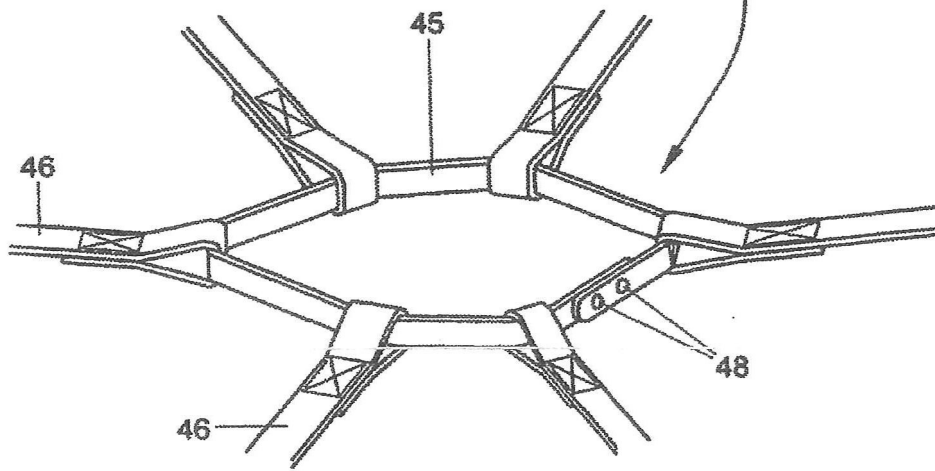


Fig. 16

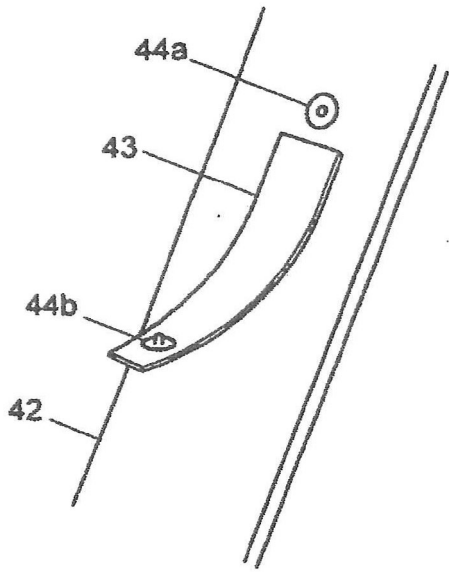


Fig. 17

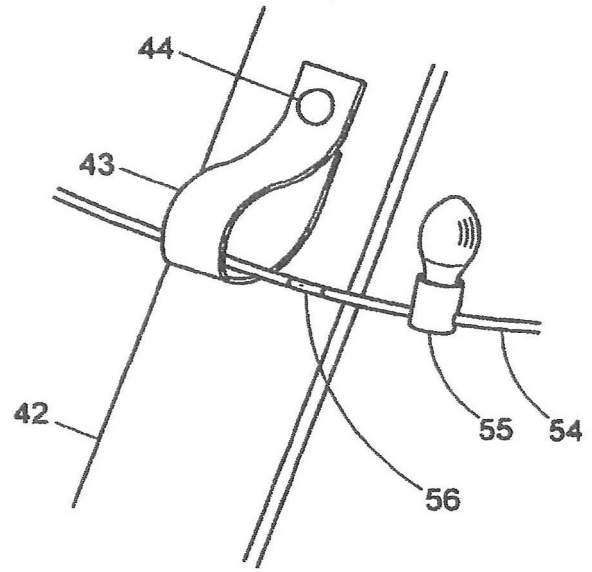


Fig. 18

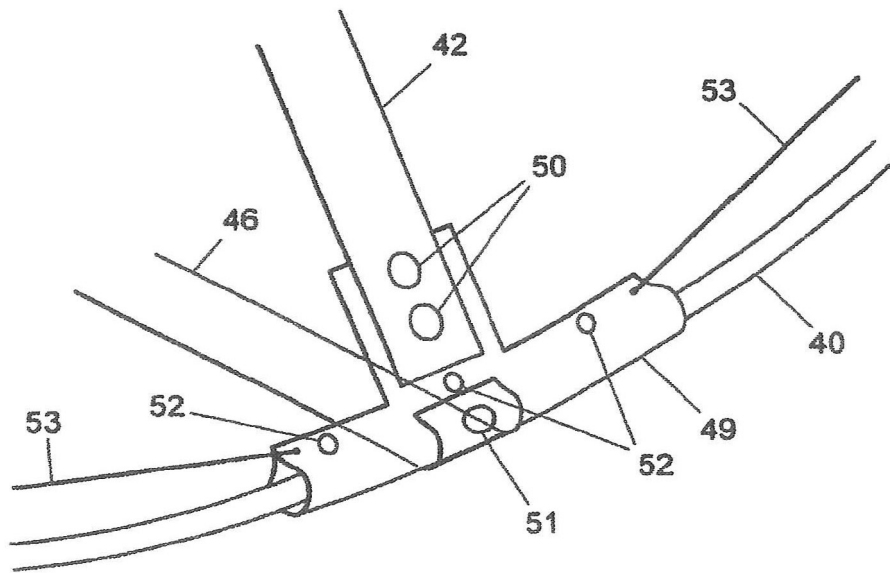


Fig. 19