



(12) 发明专利

(10) 授权公告号 CN 102635268 B

(45) 授权公告日 2014. 04. 23

(21) 申请号 201210121648. 5

CN 202520056 U, 2012. 11. 07, 权利要求

(22) 申请日 2012. 04. 24

1-2.

(73) 专利权人 中国人民解放军总后勤部建筑工程研究所

KR 2003-0086978 A, 2003. 11. 12, 全文.

CN 101832055 A, 2010. 09. 15, 全文.

EP 1914364 A2, 2008. 04. 23, 全文.

地址 710000 陕西省西安市金花北路 16 号

专利权人 南京际华三五二一特种装备有限公司

审查员 招阳

(72) 发明人 韩国荣 王磊 李源 殷明 黄洁

(74) 专利代理机构 南京汇盛专利商标事务所  
(普通合伙) 32238

代理人 陈扬

(51) Int. Cl.

F16L 21/00 (2006. 01)

E04H 15/44 (2006. 01)

(56) 对比文件

CN 1432755 A, 2003. 07. 30, 全文.

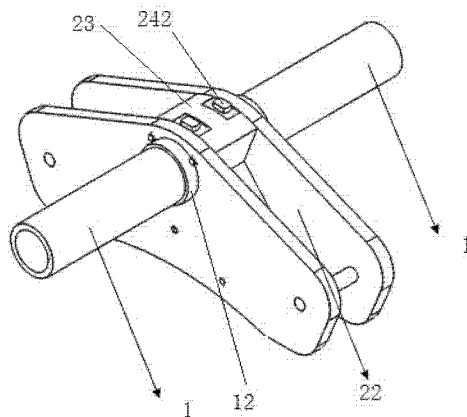
权利要求书1页 说明书2页 附图1页

(54) 发明名称

一种帐篷通头及横杆快速锁紧机构

(57) 摘要

本发明涉及帐篷篷架领域,具体地说是一种帐篷通头及横杆快速锁紧机构。该机构包括两根横杆套管、两个通头面板、通头压块、弯头、螺杆和弹簧;所述通头面板分别与通头压块两侧面固定连接;所述通头压块上部设有螺杆孔且侧面设有与螺杆孔连通的插接孔,所述弯头与螺杆一端固定连接,所述弹簧套设在所述螺杆上且弹性连接所述弯头与所述插接孔的内壁;所述横杆套管端部设有连接台阶,所述通头面板上设有与所述插接孔相对的安装孔,所述横杆套管穿过所述安装孔并插接在所述插接孔内且所述连接台阶与所述弯头接触连接。本发明结构合理、使用方便、安全可靠。



1. 一种帐篷通头及横杆快速锁紧机构,其特征在于:该机构包括两根横杆套管、两个通头面板、通头压块、弯头、螺杆和弹簧;所述通头面板分别与通头压块两侧面固定连接;所述通头压块上部设有螺杆孔且侧面设有与螺杆孔连通的插接孔,所述弯头与螺杆一端固定连接,所述弹簧套设在所述螺杆上且弹性连接所述弯头与所述插接孔的内壁;所述横杆套管端部设有连接台阶,所述通头面板上设有与所述插接孔相对的安装孔,所述横杆套管穿过所述安装孔并插接在所述插接孔内且所述连接台阶与所述弯头接触连接。

2. 根据权利要求1所述的帐篷通头及横杆快速锁紧机构,其特征在于:所述横杆套管中部设有安装限位台阶,该安装限位台阶直径大于所述的安装孔直径且与所述通头面板接触连接。

## 一种帐篷通头及横杆快速锁紧机构

### 技术领域

[0001] 本发明涉及帐篷篷架领域,具体地说是一种帐篷通头及横杆快速锁紧机构。

### 背景技术

[0002] 帐篷是一种便携式的设备,帐篷的种类繁多,主要用于野外作业、旅游、抗险救灾、军用等。现有的帐篷主要由篷架和篷身组成,帐篷的架设过程是首先将篷架架设一部分后再架设篷布最后篷布与和篷架一起支撑。现有大型帐篷的篷架架设步骤多,架设过程是将篷架杆件一件一件插接,操作烦琐,架设不方便,架设速度慢;而且现有帐篷篷架的部件较多,体积大,安装、维修困难。

### 发明内容

[0003] 本发明目的在于解决上述问题,提供了一种撤收方便,维修简单,安全可靠的帐篷通头及横杆快速锁紧机构,具体由以下技术方案来实现的。

[0004] 一种帐篷通头及横杆快速锁紧机构,该机构包括两根横杆套管、两个通头面板、通头压块、弯头、螺杆和弹簧;所述通头面板分别与通头压块两侧面固定连接;所述通头压块上部设有螺杆孔且侧面设有与螺杆孔连通的插接孔,所述弯头与螺杆一端固定连接,所述弹簧套设在所述螺杆上且弹性连接所述弯头与所述插接孔的内壁;所述横杆套管端部设有连接台阶,所述通头面板上设有与所述插接孔相对的安装孔,所述横杆套管穿过所述安装孔并插接在所述插接孔内且所述连接台阶与所述弯头接触连接。

[0005] 所述的帐篷通头及横杆快速锁紧机构进一步设计在于:所述横杆套管中部设有安装限位台阶,该安装限位台阶直径大于所述的安装孔直径且与所述通头面板接触连接。

[0006] 本发明结构合理、使用方便、安全可靠,可通过拉动螺杆带动弯头实现通头组件和横杆的自由锁紧与断开。

### 附图说明

[0007] 图1是本发明的整体结构示意图。

[0008] 图2是本发明的装配示意图。

### 具体实施方式

[0009] 以下结合说明书附图和具体实施例对本发明进行进一步说明。

[0010] 结合图1和图2,该帐篷通头及横杆快速锁紧机构,包括两根横杆套管1、两个通头面板22、通头压块23、弯头241、螺杆242和弹簧243;通头面板22分别与通头压块23两侧面固定连接;通头压块23上部设有螺杆孔231且侧面设有与螺杆孔231连通的插接孔232,弯头241与螺杆242一端固定连接,弹簧243套设在螺杆242上且弹性连接弯头241与插接孔232的内壁;横杆套管1端部设有连接台阶11,通头面板22上设有与插接孔232相对的安装孔221,横杆套管1穿过安装孔221并插接在插接孔232内且连接台阶11的侧面与

弯头 241 侧面接触连接。

[0011] 横杆套管 1 中部设有安装限位台阶 12, 安装限位台阶 12 直径大于的安装孔 221 直径且与通头面板 22 接触连接。

[0012] 本发明结构合理、使用方便、安全可靠, 可通过拉动螺杆带动弯头实现通头组件和横杆的自由锁紧与断开。

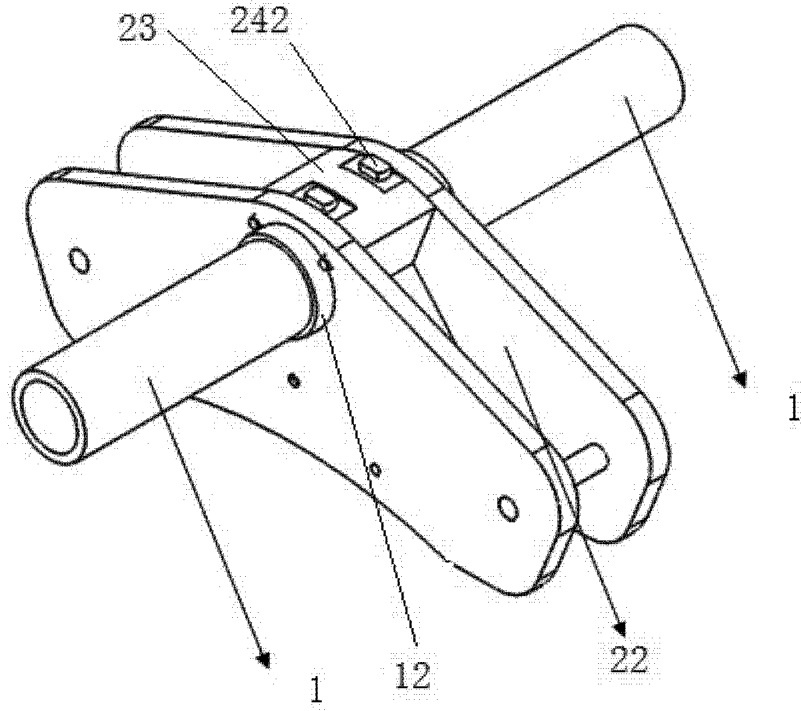


图 1

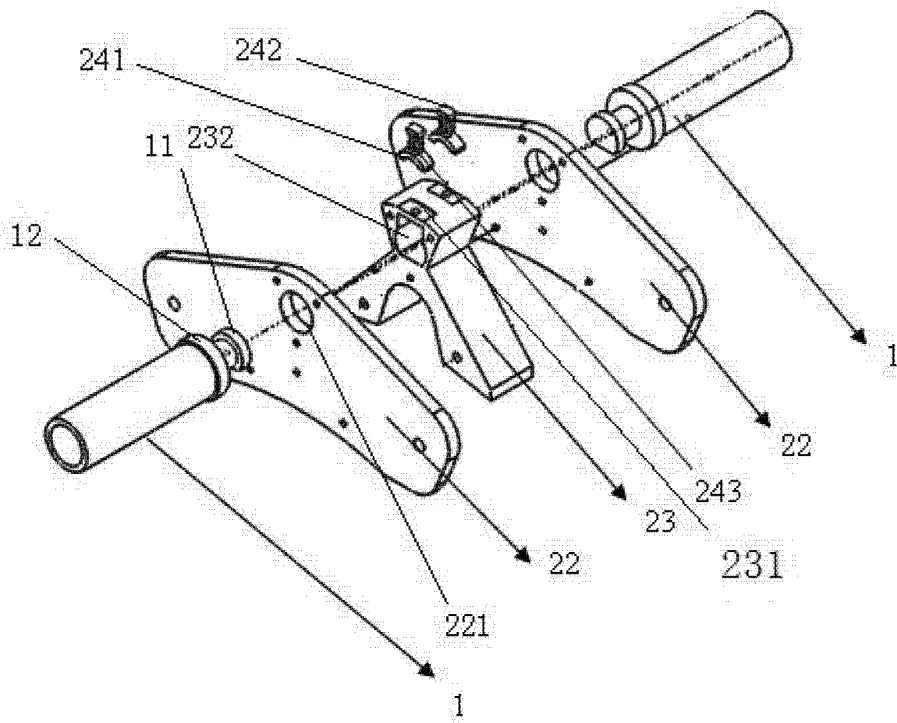


图 2