



MINISTRE DES AFFAIRES ECONOMIQUES

NUMERO DE PUBLICATION : 1006885A4

NUMERO DE DEPOT : 09300240

Classif. Internat. : E06B

Date de délivrance le : 17 Janvier 1995

Le Ministre des Affaires Economiques,

Vu la loi du 28 Mars 1984 sur les brevets d'invention, notamment l'article 22;

Vu l'arrêté royal du 2 Décembre 1986 relatif à la demande, à la délivrance et au maintien en vigueur des brevets d'invention, notamment l'article 28;

Vu le procès verbal dressé le 12 Mars 1993 à 15H40 à l'Office de la Propriété Industrielle

ARRETE:

ARTICLE 1.- Il est délivré à : HIOCO Alain
rue Bouverie 27, B-6464 BOURLERS(BELGIQUE)

un brevet d'invention d'une durée de 20 ans, sous réserve du paiement des taxes annuelles, pour : ASSEMBLAGE D'UN VOLET A CLAIRE-VOIE, EN KIT.

ARTICLE 2.- Ce brevet est délivré sans examen préalable de la brevetabilité de l'invention, sans garantie du mérite de l'invention ou de l'exactitude de la description de celle-ci et aux risques et périls du(des) demandeur(s).

Bruxelles, le 17 Janvier 1995
PAR DELEGATION SPECIALE :

G. DE CUYPERE
Secrétaire d'administration

ASSEMBLAGE D'UN VOLET A CLAIRE-VOIE, EN KIT.

01 La présente invention concerne un procédé d'assemblage d'un
volet à claire-voie comprenant des montants, des traverses et des
lamelles mobiles.

L'invention a pour but de permettre à n'importe quel bricoleur
05 averti de réaliser ses propres volets, et ce avec un matériel de base
et un temps minimum.

Les avantages obtenus, grâce à l'invention sont: l'esthétique,
la facilité du montage, la rapidité du montage; un volet
anti-effraction qui isole et protège les châssis de fenêtres, aère les
10 pièces d'habitation, filtre la lumière, et qui est solide et peu
coûteux.

Suivant l'invention, on enchasse les lamelles mobiles dans des
supports, une partie des supports étant commandés par une tringle.

L'invention est expliquée ci-dessous à l'aide d'un exemple
15 d'exécution, en se référant au dessin annexé. La figure 1 de ce dessin
montre, en perspective, une lamelle mobile d'un volet enchassée dans
des supports et deux tringles munies de trous et reliées par une
poignée. La figure 2 est une vue éclatée, en perspective d'un volet
livré en kit.

20 Dans les figures 1 et 2, un volet dont l'assemblage est
laissé aux soins d'un bricoleur comprend des montants 1 dans lesquels
sont forés des petits trous 2 ayant une profondeur permettant
d'enfoncer de moitié des broches de bois 4 et des broches 5 de
supports 6 et 7 de lamelles 8. Les supports de lamelles 6 d'un coté,
25 et non celles 7 de l'autre coté, sont commandés par une tringle 9. Les
trois premiers trous de chaque montant 1 servent à l'assemblage de
ceux-ci avec la traverse supérieure 10 au moyen de broches de bois 4
en ce qui concerne les deux trous extrêmes. Les trous du milieu, dans
la traverse servent à accoupler la traverse déjà préforée en
30 profondeur au moyen de broches spéciales 11 en métal. Les trous
correspondants 12 dans les montants doivent être forés de part en part
pour permettre l'introduction de ces broches spéciales 11.

L'utilisateur peut adapter la largeur du volet en recoupant lamelles
et traverses, sans devoir reforer les traverses ensuite. En partant
35 de la traverse du dessus, un trou sur deux est employé pour les
broches 5 des supports des lamelles jusqu'à la traverse de renfort du

01 milieu. Sur cette traverse du milieu, un verrou peut être fixé. A partir de la traverse du milieu, jusqu'en bas, à nouveau un trou sur deux est employé pour localiser les supports de lamelles.

Les supports de lamelle 6 servent en fait à deux choses. La
05 broche centrale 5 de ce support 6 et celle du support 7 s'engagent dans des trous des montants 1 et permettent la rotation des lamelles 8 qui sont enfichées dans ces supports 6 et 7. En outre, le support 6 présente un prolongement 13 renforcé qui se trouve à cheval sur
10 l'angle du support 6 et se termine par un axe conique fendu 14 en forme de flèche. Cet axe 14 permet le clipsage dans des trous de la tringle 9. Cette tringle 9 permet la synchronisation des mouvements de tous les supports de lamelles 6 grâce à une poignée 15. Cette poignée 15 peut commander en même temps les lamelles mobiles du haut et du bas. Suivant une autre possibilité, une poignée séparée pour le haut
15 et le bas peut être prévue

Revendications

- 01 1. Procédé d'assemblage d'un volet à claire-voie comprenant des montants, des traverses et des lamelles mobiles, caractérisé en ce qu'on enchasse les lamelles mobiles (8) dans des supports (6, 7) munis de broches (5), une partie des supports (6) 05 étant commandés par une tringle (9).
2. Supports de lamelles (6, 7) pour l'exécution du procédé suivant la revendication 1, caractérisés en ce que une partie des supports (6) présente des prolongements (13) se terminant par des axes (14) enclipsables dans des trous de tringles (9).

09300240

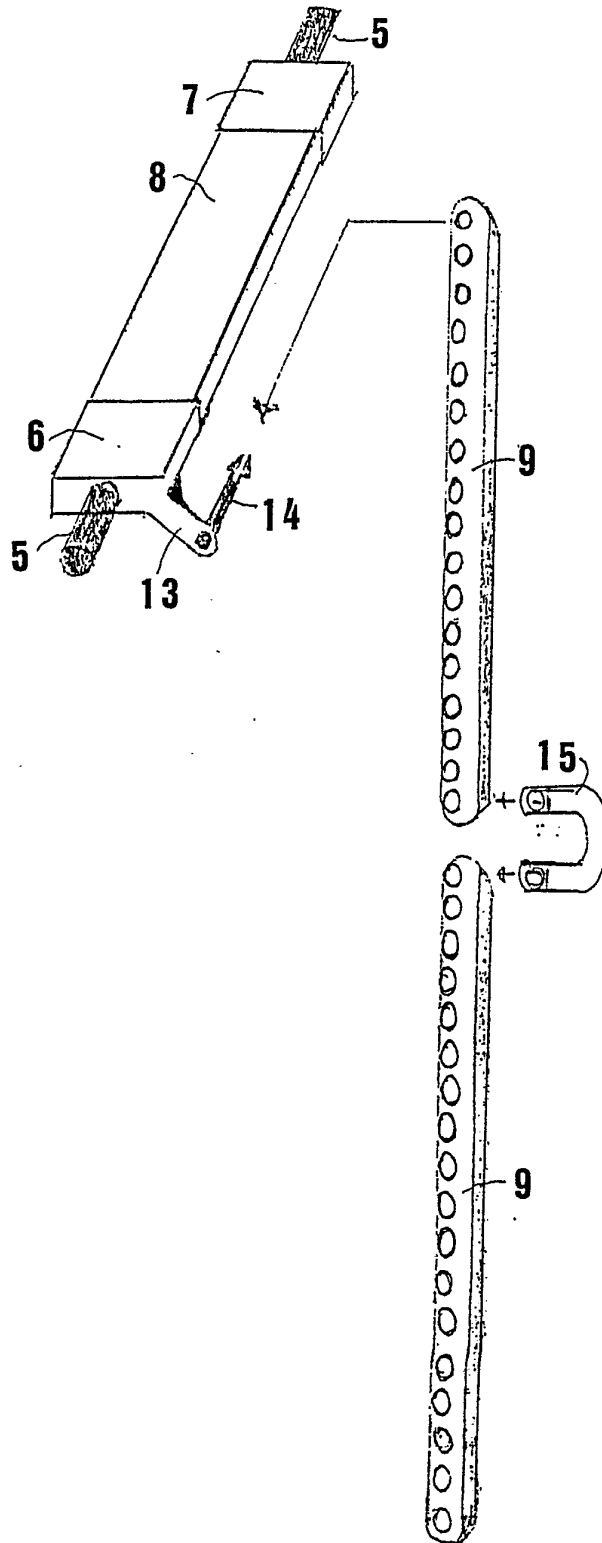
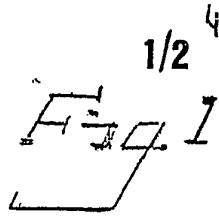
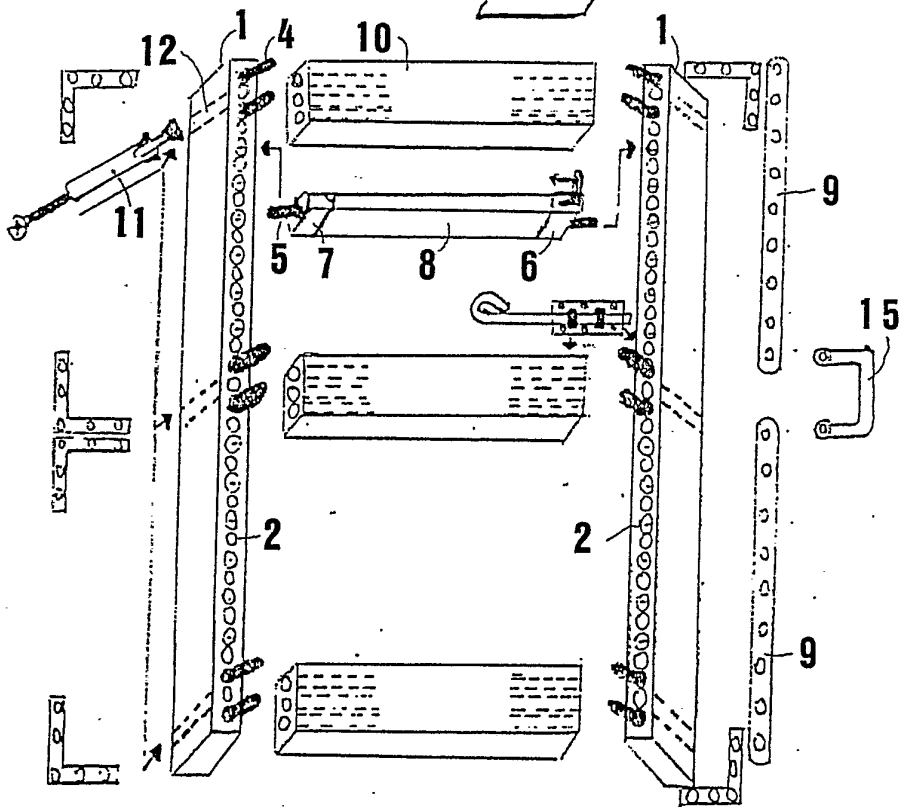


Fig 2



RAPPORT DE RECHERCHE DE TYPE INTERNATIONAL

Demande de recherche No

BE 9300240

A. CLASSEMENT DE L'OBJET DE LA DEMANDE
 CIB 5 E06B7/086 E06B7/084

Selon la classification internationale des brevets (CIB) ou à la fois selon la classification nationale et la CIB

B. DOMAINES SUR LESQUELS LA RECHERCHE A PORTE

Documentation minimale consultée (système de classification suivi des symboles de classement)

CIB 5 E06B

Documentation consultée autre que la documentation minimale dans la mesure où ces documents relèvent des domaines sur lesquels a porté la recherche

Base de données électronique consultée au cours de la recherche internationale (nom de la base de données, et si cela est réalisable, termes de recherche utilisés)

C. DOCUMENTS CONSIDERES COMME PERTINENTS

Catégorie *	Documents cités, avec, le cas échéant, l'indication des passages pertinents	no. des revendications visées
X	EP,A,0 052 173 (MAZZOCCO) 26 Mai 1982 voir page 8, ligne 13 - page 9, ligne 5 voir page 11, ligne 13 - ligne 23; figures ---	1,2
X	GB,A,385 394 (PATTISON) 21 Novembre 1930 ---	1,2
X	US,A,3 706 165 (BALDRICH) 19 Décembre 1972 voir le document en entier ---	1,2
A	US,A,5 191 735 (ROSS) 9 Mars 1993 voir le document en entier -----	1,2

 Voir la suite du cadre C pour la fin de la liste des documents

 Les documents de familles de brevets sont indiqués en annexe

* Catégories spéciales de documents cités:

- "A" document définissant l'état général de la technique, non considéré comme particulièrement pertinent
- "E" document antérieur, mais publié à la date de dépôt ou après cette date
- "L" document pouvant jeter un doute sur une revendication de priorité ou cité pour déterminer la date de publication d'une autre citation ou pour une raison spéciale (telle qu'indiquée)
- "O" document se référant à une divulgation orale, à un usage, à une exposition ou tous autres moyens
- "P" document publié avant la date de dépôt, mais postérieurement à la date de priorité revendiquée

- "T" document ultérieur publié après la date de dépôt ou la date de priorité et n'appartenant pas à l'état de la technique pertinent, mais cité pour comprendre le principe ou la théorie constituant la base de l'invention
- "X" document particulièrement pertinent; l'invention revendiquée ne peut être considérée comme nouvelle ou comme impliquant une activité inventive par rapport au document considéré isolément
- "Y" document particulièrement pertinent; l'invention revendiquée ne peut être considérée comme impliquant une activité inventive lorsque le document est associé à un ou plusieurs autres documents de même nature, cette combinaison étant évidente pour une personne du métier
- "&" document qui fait partie de la même famille de brevets

Date à laquelle la recherche de type international a été effectivement achevée

17 Novembre 1993

Date d'expédition du rapport de recherche de type international

Nom et adresse postale de l'administration chargée de la recherche internationale

 Office Européen des Brevets, P.B. 5818 Patentaan 2
 NL - 2280 HV Rijswijk
 Tel. (+31-70) 340-2040, Tx. 31 651 epo nl,
 Fax (+31-70) 340-3016

Fonctionnaire autorisé

KUKIDIS, S

RAPPORT DE RECHERCHE DE TYPE INTERNATIONAL

Renseignements relatifs aux membres de familles de brevets

Demande de recherche n
BE 9300240

Document brevet cité au rapport de recherche	Date de publication	Membre(s) de la famille de brevet(s)	Date de publication
EP-A-0052173	26-05-82	AUCUN	
GB-A-385394		AUCUN	
US-A-3706165	19-12-72	AUCUN	
US-A-5191735	09-03-93	AUCUN	