



(12) PATENTANSØGNING

Patent- og
Varemærkestyrelsen

(51) Int.Cl⁷: A 01 M 23/02

(21) Patentansøgning nr: PA 2003 01081

(22) Indleveringsdag: 2003-07-16

(24) Løbedag: 2003-07-16

(41) Alm. tilgængelig: 2004-01-18

(30) Prioritet: 2002-07-17 US 196.783

(71) Ansøger: Riverdale Mills Corporation, 130 Riverdale Street, Northbridge, Massachusetts 01534-0200, USA

(72) Opfinder: Peter H. Christian, 67 High Street, Uxbridge, Massachusetts 01569, USA

(74) Fuldmægtig: Chas. Hude A/S, H.C. Andersens Boulevard 33, 1780 København V, Danmark

(54) Benævnelse: Bur til fangst af krebsdyr

(57) Sammendrag:

Bur med form som en ret cirkulær keglestub til fangst af krebsdyr, og som omfatter set i periferiretningen i afstand fra hinanden anbragte skudtråde, der fra burets cirkulære bund konvergerer til en øvre åbning af buret med reduceret diameter. Indbyrdes i afstand fra hinanden anbragte kædetråde omslutter buret og skærer skudtrådene ved skæringssteder, så at der herved fastlægges separate åbninger. Kædetrådene er fastgjort til skudtrådene ved skæringsstederne og er forsynet med hakker mellem skæringsstederne for at tilpasse sig skudtrådenes konvergens.

Fig. 1

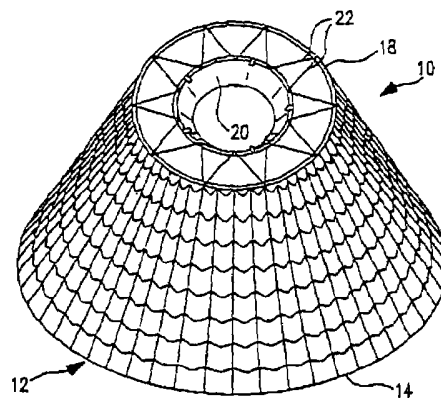


FIG. 1

P A T E N T K R A V

1. Et bur med form som en ret cirkulær keglestub til fangst af krebsdyr, hvilket bur
5 omfatter:
set i periferiretningen i afstand fra hinanden anbragte skudtråde, der fra den cirkulære
bund af buret konvergerer til en øvre åbning af buret med reduceret diameter, og
indbyrdes i afstand fra hinanden anbragte kæde-tråde, der omslutter buret og skærer
skudtrådene ved skæringssteder, så at der herved fastlægges separate åbninger, hvilke
10 kæde-tråde er fastgjort til skudtrådene ved skæringsstederne og er blevet forsynet med
hakker mellem skæringsstederne for at tilpasse sig skudtrådenes konvergens.
2. Bur ifølge krav 1, hvor kæde-trådene er fastgjort til skudtrådene ved svejsning.
- 15 3. Bur ifølge krav 1 eller 2, hvor kæde-trådenes hakker er fastlagt af to dele, der
fastlægger en vinkel med hinanden.
4. Bur ifølge krav 3, hvor vinklerne, der fastlægges af nævnte dele, falder gradvist
fra stumpe vinkler nær bunden til spidse vinkler nær den øvre åbning.
- 20 5. Fremgangsmåde til fremstilling af et bur med form som en ret cirkulær keglestub
til fangst af krebsdyr, hvilken fremgangsmåde omfatter:
tilvejebringelse af en rektangulær trådnetsektion med parallelle skudtråde, der strækker
sig fra en bundkant til en topkant af sektionen, og parallelle kæde-tråde, der strækker sig
25 fra en sidekant til den anden sidekant af sektionen, hvilke skud- og kæde-tråde er
fastgjort til hinanden ved skæringssteder, så at der fastlægges separate rektangulære
åbninger,
formning af sektionens bundkant til en cirkulær bund, mens kæde-trådene forsynes med
hakker mellem skæringsstederne for at tilpasse sig formningen af sektionens topkant til
30 en cirkel, der fastlægger en øvre åbning med reduceret diameter i forhold til bundens
diameter, og

tilvejebringelse af en forbindelse mellem den således formede sektion's sidekanter.

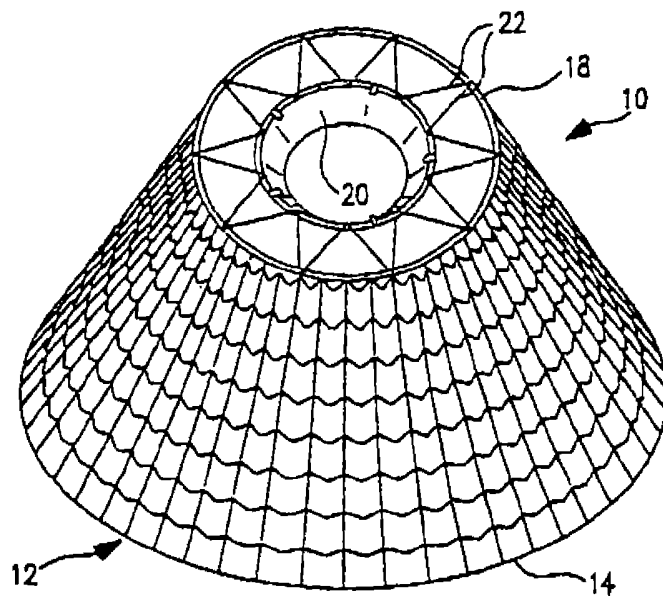


FIG. 1

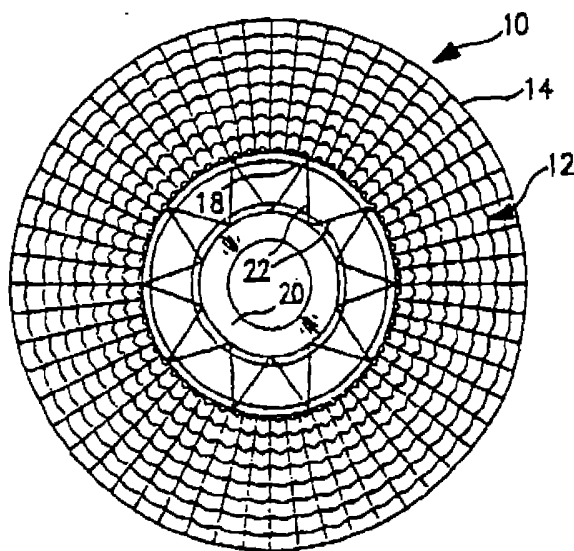


FIG. 2

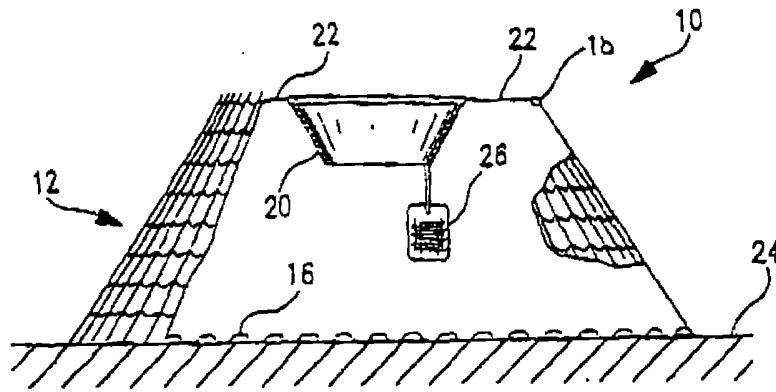


FIG. 3

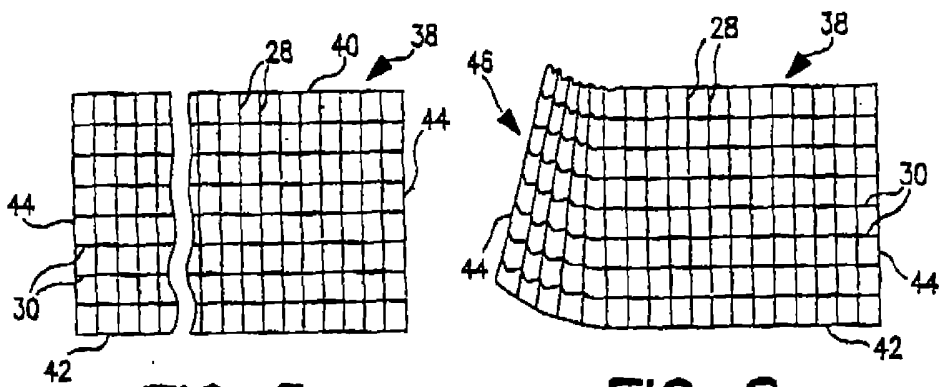


FIG. 5

FIG. 6

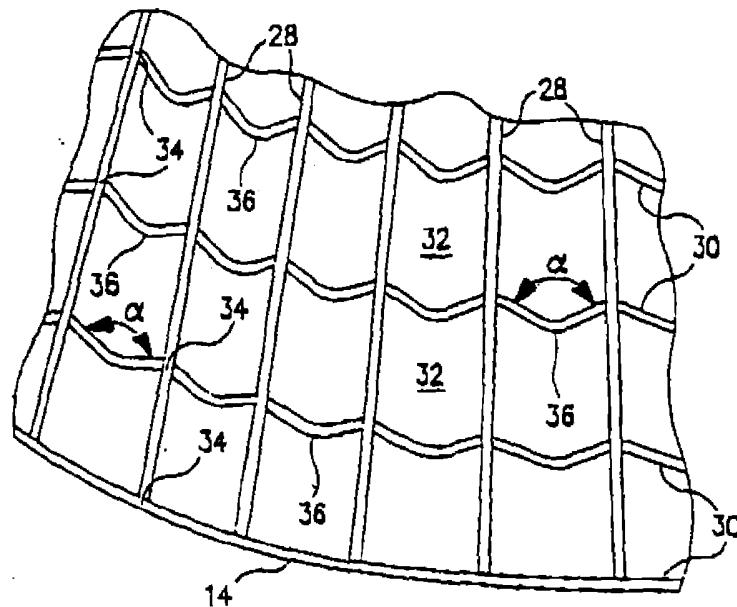


FIG. 4