



(12) 发明专利

(10) 授权公告号 CN 101406344 B

(45) 授权公告日 2013.06.12

(21) 申请号 200810178102.7

A46B 7/06 (2006.01)

(22) 申请日 2004.03.09

A46B 5/00 (2006.01)

(30) 优先权数据

10/389,448 2003.03.14 US

(62) 分案原申请数据

200480000299.5 2004.03.09

(73) 专利权人 吉莱特公司

地址 美国马萨诸塞

(72) 发明人 小威廉·R·布朗

托马斯·A·克里斯特曼

约瑟夫·A·德皮特

小罗纳德·R·达夫

爱德华·J·曼根 菲利普·M·布朗

卡伦·克莱尔-齐迈特

黑尔格·齐迈特 乔安娜·Q·登格

鲁道夫·马伊坦 赖纳·汉斯

(74) 专利代理机构 中国国际贸易促进委员会专

利商标事务所 11038

代理人 郭小军

(51) Int. Cl.

A46B 9/04 (2006.01)

A46B 9/06 (2006.01)

(56) 对比文件

CN 1241123 A, 2000.01.12, 说明书第3页第18行到第4页最后一行、附图3-7.

CN 1156398 A, 1997.08.06, 全文.

US 2002138926 A1, 2002.10.03, 全文.

WO 0238004 A1, 2002.05.16, 全文.

审查员 刘燕梅

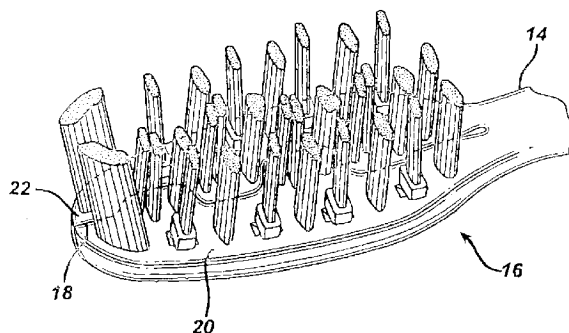
权利要求书1页 说明书5页 附图6页

(54) 发明名称

牙刷

(57) 摘要

一种牙刷头具有一个从刷头延伸的牙齿清洁单元。刷头被划分为可以独立于彼此运动的至少两个部分。牙齿清洁单元可以相对于其从刷头延伸的那部分旋转。



1. 一种牙刷,包括:

一个刷头;

一对毛束,所述一对毛束从刷头的离手柄最远的一端延伸,所述刷头从所述手柄延伸,所述一对毛束远离手柄倾斜,其中所述一对毛束中的每一个毛束具有比刷头上的任何其它毛束更大的横截面,其中所述每一个毛束中除最短的刷毛外,剩余的刷毛的长度稳步增加到所述每一个毛束的尖端;

从所述刷头的顶部表面延伸的多个弹性翅片,和

多个第二刷毛毛束,其中,所述多个弹性翅片和多个第二刷毛毛束比所述一对毛束更靠近所述手柄,其中所述多个弹性翅片和多个第二刷毛毛束在所述一对毛束和手柄之间交替布置。

2. 根据权利要求 1 所述的牙刷,其特征在于,所述一对毛束倾斜 12 度。

3. 一种牙刷,包括:

一个刷头,所述牙刷还包括从所述刷头延伸的一对毛束,所述一对毛束中的第一毛束比所述一对毛束中的第二毛束更靠近刷头从其延伸的颈部,第一毛束的底部更靠近刷头外周的第一侧,第一毛束向刷头外周的第二侧倾斜,第二毛束的底部更靠近刷头外周的第二侧,第二毛束向刷头外周的第一侧倾斜,从而所述一对毛束中的第一毛束和第二毛束彼此倾斜交叉,所述一对毛束中的每一个都具有椭圆形横截面。

4. 根据权利要求 3 所述的牙刷,其特征在于,所述一对毛束中的每一个的椭圆形横截面的长尺寸朝向倾斜方向定位。

## 牙刷

[0001] 本申请是 2004 年 3 月 9 日提交的、名称为“牙刷头”的中国发明专利申请 200480000299.5 的分案申请。

### 技术领域

[0002] 本发明主要涉及口腔护理领域，具体地说，涉及牙刷。更具体地说，本发明涉及一种具有一个或多个旋转刷毛束的牙刷头，该刷头具有两个可以独立于彼此运动的部分。

### 背景技术

[0003] 申请号为 3-312978 的日本专利文献公开了一种带有多束尼龙刷毛的牙刷。在图 1、图 2 和图 3 所示的第一个实施例中，在刷头中大量圆柱形凹陷部分垂直于刷杆的纵轴方向设置，并以相等间距形成。柱形旋转体 5 分别被包含在凹陷部分内。在旋转体 5 的外周表面上，沿轴向形成伸出的带形部分 5a，并且它们以位于凹陷部分的开口部分的状态设置。在凹陷部分的开口部分形成位于两侧的接触表面。在伸出的带形部分 5a 上表面的两端，尼龙刷毛 6 被设置为垂直竖立。

[0004] 如图 3 所示，上述布置使刷毛 6 可以在牙刷使用过程中旋转。这种牙刷的一个问题在于两束刷毛被固定到各带形部分 5a 上，这样就必须与其一同旋转。结果，单束刷毛不能独立于其“配对”束旋转。这样就会妨碍单束刷毛在刷牙过程中最佳地插入两牙齿之间，因为配对束可能以不同方式接触到牙齿并与该单束刷毛的旋转干涉。

[0005] 图 4、图 5 和图 6 公开了第二个实施例，其中各束刷毛通过球窝型结构被固定到刷头上。虽然该实施例使各束刷毛可以独立于另一束旋转，但是它确实有缺陷。如果一束刷毛向刷头一侧倾斜出来并且靠近该侧与牙齿顶面之间的接触面，在刷牙过程中刷毛尖端不接触牙齿的机会就会增加。此外，在刷牙后毛束可能以任意方向竖起来，这降低了该牙刷的吸引力。

[0006] 该日本参考文献也公开了刷头由整体结构构成。这样，水就不能流过刷头的任何中心部分，由此限制了牙刷的清洁能力。此外，整体刷头结构使刷头的不同部分不能独立于彼此运动。因此，从毛束延伸的刷毛束不能适应变化的牙齿表面以及具有可以独立于彼此运动或弯曲的两个或多个部分的刷头的牙刷。

### 发明内容

[0007] 本发明的目的是克服上述一个或多个问题。简而言之，根据本发明的一个方面，牙刷头具有一个从刷头延伸的牙齿清洁单元。该刷头被划分为可独立于彼此运动的至少两个部分。牙齿清洁单元可以相对于其从刷头延伸的那部分旋转。

[0008] 根据本发明的另一方面，牙齿清洁单元包括一个或多个牙齿清洁器、一个底部支撑件和一个锚固枢轴。一个或多个牙齿清洁器的一端被固定到底部支撑件的第一端。锚固枢轴的一端被固定到底部支撑件的第二端。锚固部分具有一个比该锚固部分的小部分更大的部分，所述更大的部分是远离底部支撑件的。

[0009] 根据本发明的第三方面,制作牙刷头的方法包括在模具内模制塑料牙刷头。刷头有两个彼此间隔预定距离的独立部分。将刷头从模具内移走。至少加热两个刷头部分连接处刷头的那部分。两个刷头部分向彼此运动。至少冷却两个刷头部分连接处刷头的那部分,以致两个刷头部分立刻保持在它们要间隔某一距离的位置上,该距离小于预定距离。

[0010] 根据本发明的第四方面,制作牙刷头的方法包括在模具内模制塑料牙刷头。刷头内具有至少一个一直延伸穿过刷头的孔。将刷头从模具内移走。将牙刷清洁单元插入孔内。

[0011] 本发明公开了一种牙刷,包括:一个刷头;一对毛束,所述一对毛束从刷头的离手柄最远的一端延伸,所述刷头从所述手柄延伸,所述一对毛束远离手柄倾斜,其中所述一对毛束中的每一个毛束具有比刷头上的任何其它毛束更大的横截面,其中所述每一个毛束中除最短的刷毛外,剩余的刷毛的长度稳步增加到所述每一个毛束的尖端;从所述刷头的顶部表面延伸的多个弹性翅片,和多个第二刷毛毛束,其中,所述多个弹性翅片和多个第二刷毛毛束比所述一对毛束更靠近所述手柄,其中所述多个弹性翅片和多个第二刷毛毛束在所述一对毛束和手柄之间交替布置。

[0012] 本发明还公开了一种牙刷,包括:一个刷头,所述牙刷还包括从所述刷头延伸的一对毛束,所述一对毛束中的第一毛束比所述一对毛束中的第二毛束更靠近刷头从其延伸的颈部,第一毛束的底部更靠近刷头外周的第一侧,第一毛束向刷头外周的第二侧倾斜,第二毛束的底部更靠近刷头外周的第二侧,第二毛束向刷头外周的第一侧倾斜,从而所述一对毛束中的第一毛束和第二毛束彼此倾斜交叉,所述一对毛束中的每一个都具有椭圆形横截面。

#### 附图说明

[0013] 参考附图阅读下面关于最佳实施例的详细说明和所附权利要求书,可以更清楚地了解并懂得本发明的这些以及其它方面、目的、特征和优点。

[0014] 图 1 是刷头的一个透视图;

[0015] 图 2 是图 1 中刷头的一个顶视图;

[0016] 图 3 是图 1 中刷头的一个侧视图;

[0017] 图 4 是图 1 中刷头的一个仰视图;

[0018] 图 5 是图 1 中刷头的一个侧视图,显示了刷头一部分的弯曲;

[0019] 图 6 是图 1 中刷头的一个顶视图,其中两个刷头部分彼此分离;

[0020] 图 7 是图 1 中刷头在刷头部分彼此更靠近之后的一个顶视图;

[0021] 图 8 是枢转毛束沿图 13 中线 8-8 的一个前视图;

[0022] 图 9 是图 8 中枢转毛束沿线 9-9 的一个侧视图;

[0023] 图 10 是刷头内用于接收枢转毛束(见图 6)的一个孔的一个顶视图;

[0024] 图 11 是图 10 沿线 11-11 的一个剖视图;

[0025] 图 12 是图 10 沿线 12-12 的一个剖视图;

[0026] 图 13 是图 1 中刷头(为便于观察一部分已被去除)和插入刷头之前的枢转毛束的一个侧视图;

[0027] 图 14 是图 1 中刷头(为便于观察一部分已被去除)和插入刷头之后的枢转毛束的一个侧视图;

- [0028] 图 15 是枢转毛束的一个侧视图,显示其运动;
- [0029] 图 16A-C 是图 15 沿线 16A-C-16A-C 的剖视图;
- [0030] 图 17 是带肋翅片形式的牙齿清洁器的一个透视图;和
- [0031] 图 18 是图 17 中带肋翅片的一个侧视图。

### 具体实施方式

[0032] 从图 1 至图 5 开始,这些图显示了一种从颈部 14 延伸形成牙刷的刷头 16,颈部 14 从一个手柄(未示出)延伸。手柄类型与本发明没有关系。刷头和手柄最好由聚丙烯构成。刷头具有将刷头划分为两部分 20 和 22 的曲折裂缝 18。裂缝 13 靠近颈部 14 的一端最好为圆形(见图 2)。如图 5 所示,刷头内的裂缝使部分 20 和 22 在牙刷的使用过程中可以独立于彼此弯曲或运动,这样便于清洁牙齿。

[0033] 裂缝 18 也可以形成为刷头内刷头部分 20 和 22 之间的开口。该开口使水可以流过刷头,由此改善刷头顶面的清洁,虽然尽力洗净刷头,但是刷头顶面通常会沾满牙膏。

[0034] 刷头部分 20 包括一个突出部分 24,该部分配合(至少部分)到由部分 22 形成的凹口 26 内。突出部分 24 有几束从该部分延伸的刷毛(下面将进一步详细说明)并且在三侧被刷头部分 22 围绕。

[0035] 现在将参考图 2 和图 3 说明刷头 16 上的各束刷毛。第一对刷毛束 28 的位置朝向刷头的自由端,分别位于各刷头部分 20、22 上。各刷毛束具有最好各自自由聚对苯二甲酸丁二醇酯(PBT)构成并具有 0.007 英寸直径的刷毛。毛束 28 中最短的刷毛具有 0.420 英寸的长度,而剩余的刷毛在长度上稳步增加到毛束的尖端。各毛束远离手柄倾斜一定角度,该角度最好相对于其从刷头伸出的那部分刷头表面约为 12 度。如图 2 所示,毛束 28 具有比刷头上其它任何毛束更大的横截面。

[0036] 第二组毛束为枢转毛束 30(在刷头上唯一可旋转的毛束)。在各刷头部分 20、22 上具有四簇毛束 30,它们的位置朝向刷头的外部。各毛束 30 可以向刷头上垂直位置的任一侧枢转约 15 度,更优选的是,可以向刷头上垂直位置的任一侧枢转约 8 度。毛束 30 的枢转大致朝向或远离颈部 14。各毛束 30 包括一个由聚丙烯构成的底部支撑件 32。刷毛由聚酰胺 6.12 构成,具有 0.008 英寸的直径并延伸超出底部支撑件 0.420 英寸。

[0037] 第三组毛束 34 垂直于刷头延伸。在各刷头部分 20、22 上有四簇与毛束 30 交替的毛束 34。当从顶部观看时(图 2),该毛束为椭圆形(与毛束 30 相似,但是更大)。换句话说,毛束 34 和 30 具有椭圆形横截面。各毛束 34 具有由聚酰胺 6.12 构成、具有 0.006 英寸的直径并在刷头上方延伸约 0.385 英寸的刷毛。

[0038] 第四组毛束 36 的位置朝向刷头内侧。在各刷头部分 20、22 上有两簇这样的毛束。各毛束 36 垂直于刷头延伸。毛束 36 的刷毛具有 0.006 英寸的直径,由聚酰胺 6.12 构成并升起超出刷头约 0.360 英寸。

[0039] 第五组即最后一组毛束 38 的位置也朝向刷头内侧(远离刷头的周边 21)。有四对毛束 38。在各对中一簇毛束比另一簇毛束更靠近颈部 14。在各对毛束 38 中,(a)一簇毛束的底部更靠近刷头的第一侧,并且该簇毛束向刷头的第二侧倾斜,并且(b)另一簇毛束的底部更靠近刷头的第二侧,并且该簇毛束向刷头的第一侧倾斜。这样,各对毛束中的毛束彼此倾斜交叉。向刷头侧面倾斜的角度约为 5 度。各毛束 38 的刷毛由 PBT 构成,具有约

0.007 英寸的刷毛直径并且在刷头 16 上方延伸约 0.460 英寸。各毛束 38 具有椭圆形横截面,椭圆的长径在倾斜的方向取向。

[0040] 用在刷头上的刷毛可以为卷曲的(见美国专利 6058541)或开槽的(见美国专利 6018840)。除刷毛以外可以使用其它类型的清洁器。例如,可以用一种弹性翅片代替刷毛束。本段中列出的美国专利在此被引作参考。

[0041] 现在转到图 6,下面将说明如何制作这种牙刷(刷头)。第一步,牙刷的刷头、颈部和手柄在一个模具中进行注射模制。在该注射模制步骤中,毛束 28、34、36 和 38 通过热植处理被固定到刷头内。热植处理为本领域的技术人员所熟知(例如,见美国专利 4635313 和 6361120,英国专利申请 2330791,和欧洲专利申请 676268A1)。

[0042] 简单地说,热植包括将多组塑料长丝的端部引入模具内。作为选择,模具内各组长丝的端部可以熔化为一个圆滴。各组长丝被切成所需长度(在引入模具之前或之后),以形成刷毛束。模具被封闭并且熔化的塑料被注入模具内。当塑料固化时,它将刷毛束的一个端部固定在牙刷的刷头内。

[0043] 从图 6 中可以看出,刷头部分 20、22 之间的开口 18 在该时刻比在刷头内的最终形式更宽(见图 2)。换句话说,刷头部分 20 和 22 彼此间隔预定距离(优选的是至少约 1mm)。此外,在模制步骤中制作通孔 40,用于在制造过程的稍后时刻接收枢转毛束 30。孔 40 将在下面得到更详细的说明。

[0044] 参考图 7,在从模具中取出牙刷之后,在刷头靠近颈部的地方和部分颈部(后面称为颈部)施加热量 42。热量可以以多种方式施加,包括热空气、辐射热、超声波或对流(例如热油)加热。这里热量显示为施加到颈部的侧面。最好将热量施加到颈部的顶面和底面。热量使塑料达到 1.0-1.12 倍的玻璃转换温度(如果温度以开氏温标测量)。为了避免损坏塑料,不应该将塑料加热超过 1.12 倍其玻璃转换温度。更优选的是,塑料被加热到约 1.03-1.06 倍其玻璃转换温度(温度以开氏温标测量)。聚丙烯的玻璃转换温度约为 100 摄氏度,而共聚聚酯和聚亚安酯的玻璃转换温度约为 65 摄氏度。

[0045] 然后将压力 44 施加到刷头部分 20、22,用于使这两部分向彼此运动。一旦刷头部分 20、22 处于图 2 所示的位置,刷头/颈部的加热部分就通过,例如将加热部分暴露于冷气体或液体中来进行冷却。如果将室温空气用于冷却颈部,应该将这种空气施加约 20-25 秒。这样的效果是将两刷头部分形成为最终位置。

[0046] 为了获得较短的处理时间,应该使用不损坏塑料的最高温热源。如果使用了过热的热源和/或加热时间过长,塑料将可能被损坏。如果热源不够热,处理将花费过长的时间并且/或者刷头部分 20、22 将不能保持在其最终所需位置。如果刷头/颈部由聚丙烯构成,并且使用热空气加热颈部,(a) 加热空气应该在约 170 摄氏度的温度,并且应该施加到颈部约 70 秒,(b) 聚丙烯应该被升高到约 140 摄氏度的温度,并且(c) 将热空气施加到颈部的喷嘴应该距离颈部约 10mm。

[0047] 如果共聚聚酯或聚亚安酯被用作刷头颈部的材料,(a) 加热空气应该在约 250 摄氏度的温度,并且应该施加到颈部约 10 秒,(b) 材料最好应该被升高到 95-100 摄氏度的温度,并且(c) 将热空气施加到颈部的喷嘴应该距离颈部约 15-20mm。

[0048] 按指定的时间加热上述各种材料使材料可以被软化并且机械弯曲成最终形状。超出上述加热时间可能使材料过热并被损坏。

[0049] 转到图 8 和图 9, 各枢转毛束 30 有大量刷毛 46、一个底部支撑件 48 和一个锚固枢轴 50。刷毛被固定到底部支撑件的第一端 52 上并从第一端延伸, 而锚固枢轴的第一端 54 从底部支撑件的第二端 56 延伸。底部支撑件和锚固枢轴最好为相同材料构成的单一或整体结构。锚固枢轴 50 包括靠近第一端 54 的第一部分 58 和靠近锚固枢轴第二端 62 的第二部分 60。第一部分 58 在 X 和 Y 方向小于第二部分 60。底部支撑件 48 在 X 和 Y 方向大于锚固支撑件的第二部分 60。第二部分 60 包括一对边缘 63。锚固枢轴形成一个贯穿的开口 64。

[0050] 毛束 30 也可以采用上述热植型工艺制作。不将塑料注入模具以形成牙刷手柄、颈部和刷头, 而是将塑料注入模具以形成底部支撑件 48 和锚固枢轴 50, 当注入塑料冷却时紧固刷毛 46。

[0051] 参考图 10 至图 12, 现在将说明通孔 40 (图 6)。各孔 40 从刷头的顶面 66 延伸穿过底面 68。孔 40 包括第一部分 70 和第二部分 72。部分 72 基本为平行六面体形, 除了其下部部分倒圆 (见图 11)。部分 70 也基本为平行六面体形, 除了其两侧向侧面张开约 15 度 (见图 12)。孔部分 72 在方向 A 上比孔部分 70 更长 (图 11)。孔部分 70 在孔 70 与 72 接合处在方向 B 上具有与孔 72 大致相同的宽度 (图 12)。在该实施例中方向 A 和 B 彼此基本垂直。通过这种结构形成一对边缘 73。

[0052] 现在转到图 13 至图 16, 下面将说明将枢转毛束 30 插入孔 40 中的过程。毛束 30 位于孔 40 上方, 其锚固枢轴 50 的端部 62 面对孔 (图 13)。如图 16A-C 所示, 毛束 30 向孔 40 运动, 直到端部 62 开始进入孔内 (图 16A)。毛束 30 然后被压入孔内, 这使得孔部分 70 的侧面挤压锚固枢轴的第二部分 60。因此, 锚固枢轴 50 被压扁, 这使得开口 64 暂时变小。毛束 30 然后一直被推入孔 40 中 (图 16C), 在该时刻弹性塑料锚固枢轴回弹到图 16A 所示的形状。该段说明了将毛束 30 咬扣 - 配合固定到刷头的过程。

[0053] 参考图 16C, 底部支撑件 48 在 A 方向比孔部分 70 更长, 这样防止毛束 30 被进一步压入孔 40 内。第二部分 60 在 A 方向也比孔部分 70 更长, 这样防止毛束 30 向后退出孔 40。这是因为边缘 63 (图 8) 接合边缘 73 (图 11) 的缘故。这种结构也防止毛束 30 关于刷毛的长轴旋转。

[0054] 如图 15 所示, 当毛束 30 在刷牙过程中被口腔部分接合时, 它会枢转。最好各毛束 30 可以向垂直于表面 66 的某一位置的任一侧枢转达约 15 度。

[0055] 转到图 17 至图 18, 它公开了另一种翅片 80 形式的牙齿清洁单元。各翅片由如上所述的底部支撑件 48 和锚固枢轴 50 (均未示出) 支撑, 这使得翅片可以在刷头上枢转。作为选择, 翅片可以牢固固定到刷头上, 因此它不会枢转。翅片可以由一种热塑性弹性体 (TPE) 通过注射模制工艺制成。在该实施例中, 通过一系列肋 82 形成带纹理表面。这些肋改善肋口腔的清洁。这些肋通过在翅片上注射模制 TPE 而形成。这些肋最好比翅片更软。可以使用可选带纹理表面 (如波纹) 来代替肋。

[0056] 如图 18 所示, 翅片最好具有约 0.030 英寸的宽度。翅片超出底部支撑件的长度尺寸最好为 0.420 英寸。翅片 80 的尖端 84 最好具有约 0.007 英寸的宽度。从肋的底部到尖端 84 的距离约为 0.168 英寸, 而从肋的顶部到尖端的距离约为 0.079 英寸。肋的顶部具有约 0.035 英寸的宽度。这些肋 (带纹理表面) 最好远离所述翅片延伸约 2-12 密耳。



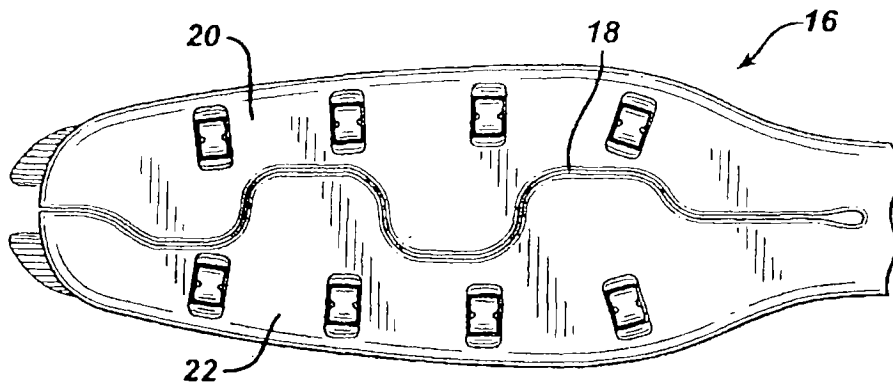


图 4

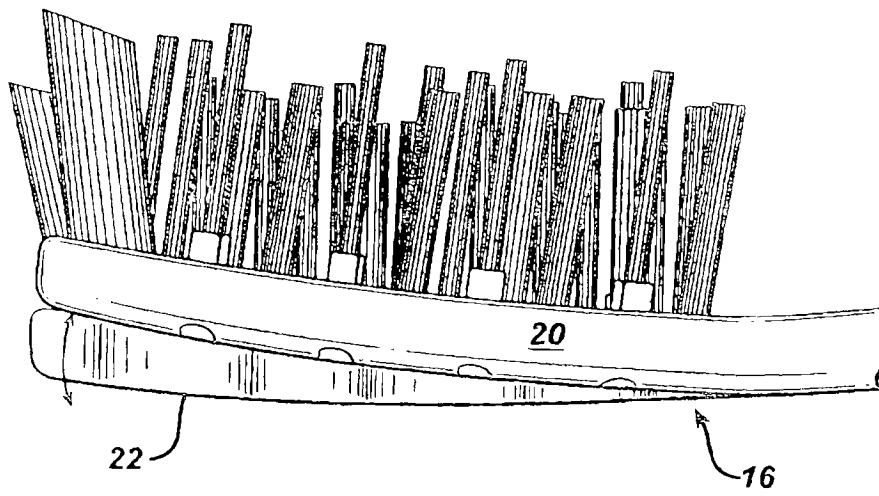


图 5

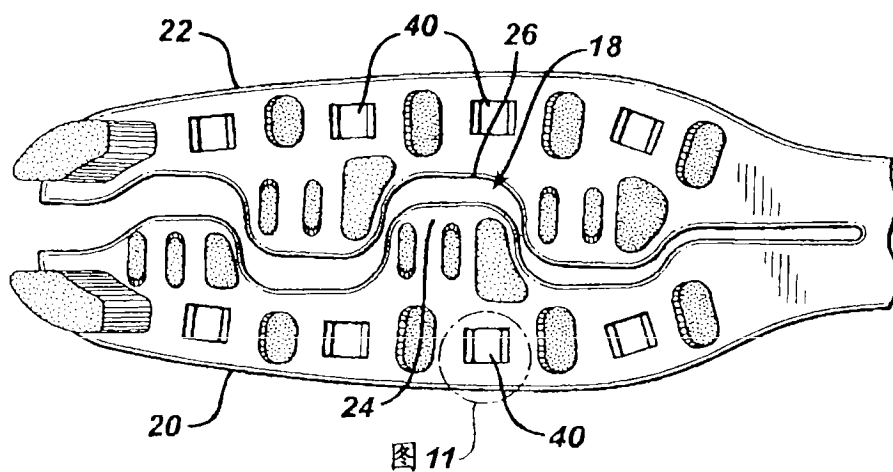


图 6

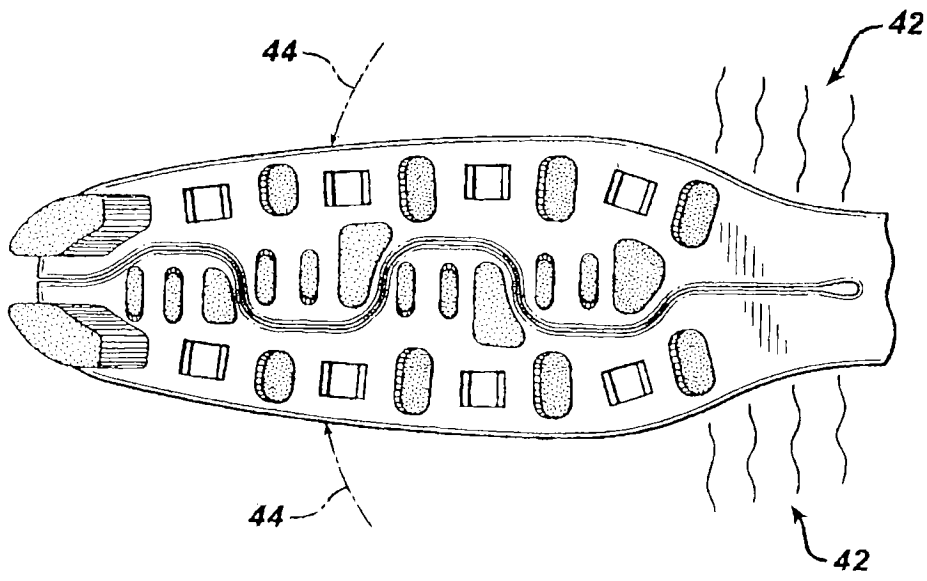


图 7

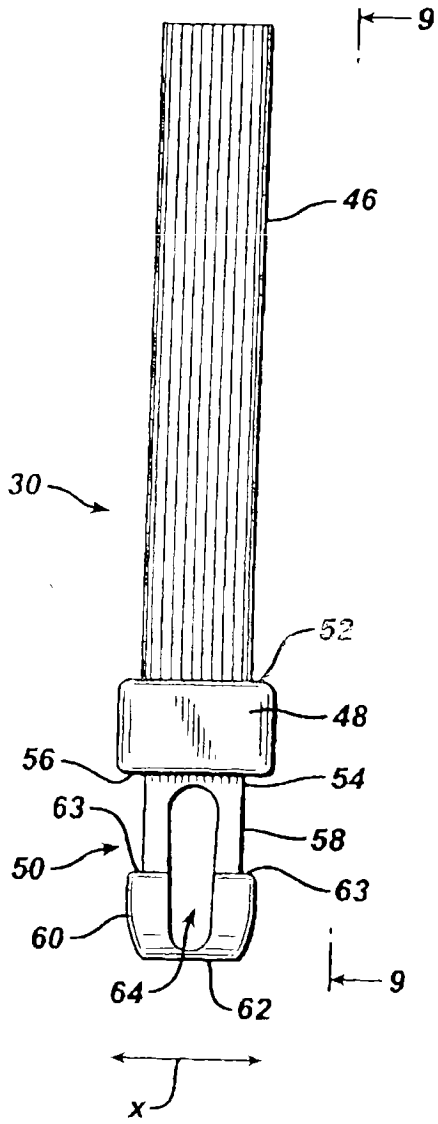


图 8

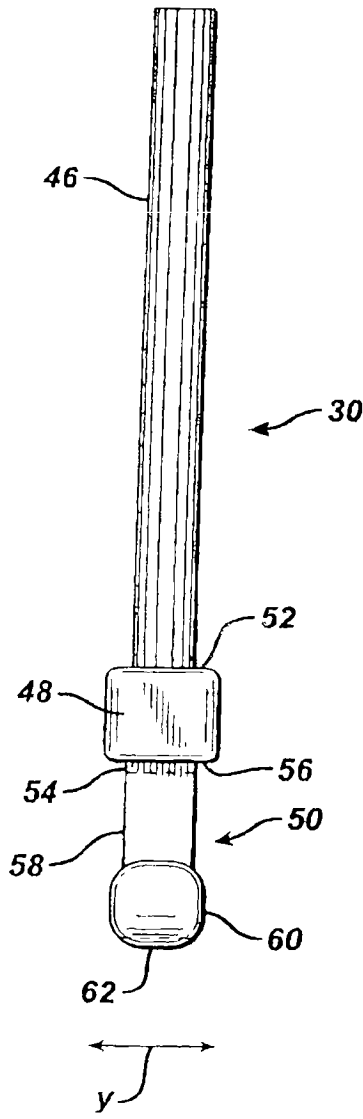


图 9

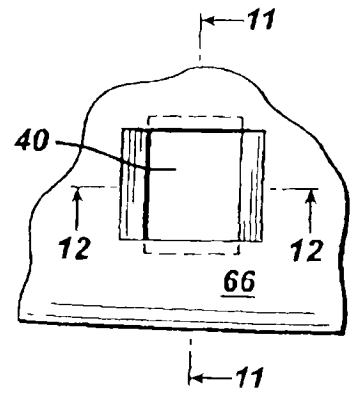


图 10

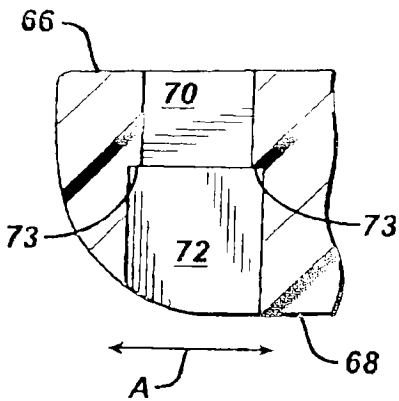


图 11

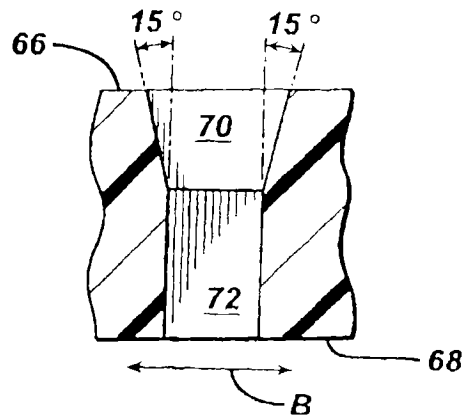


图 12

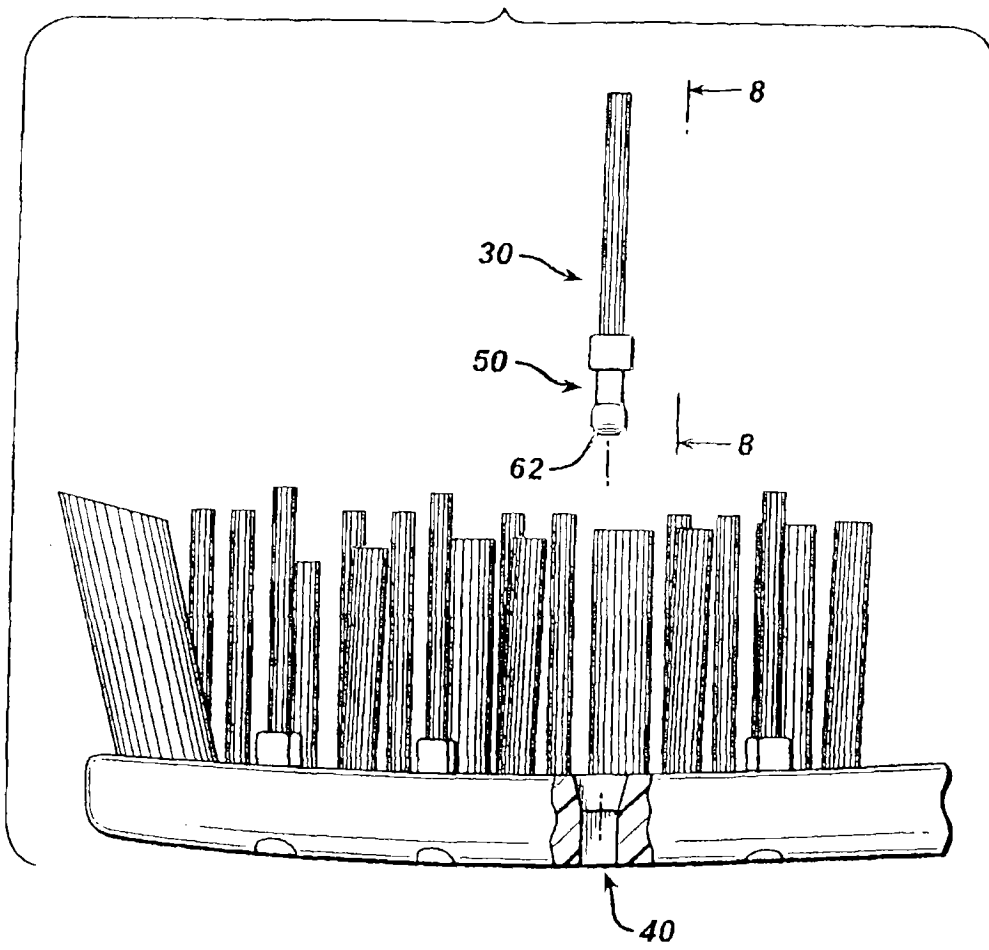


图 13

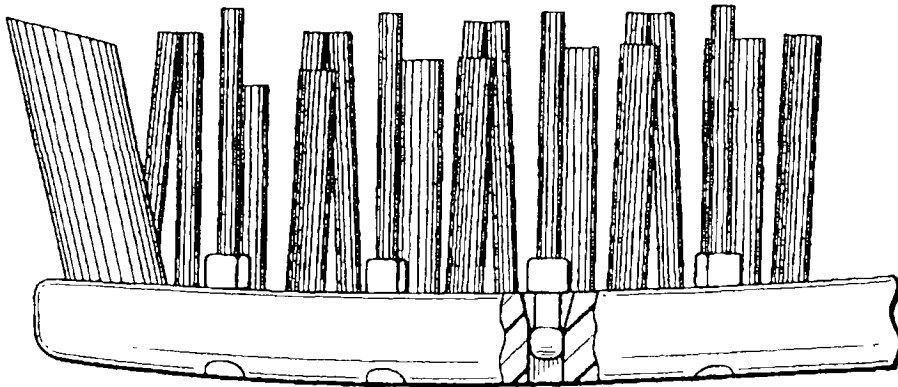


图 14

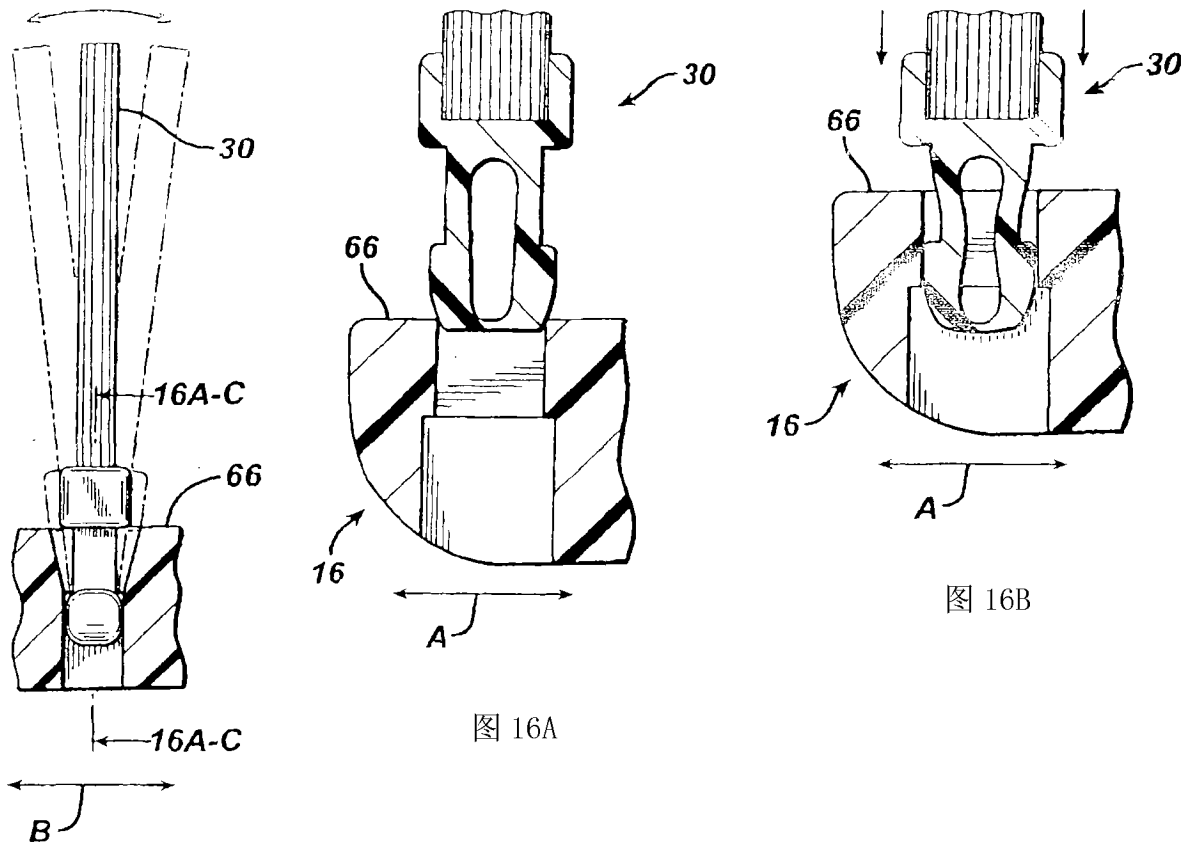


图 16A

图 16B

图 15

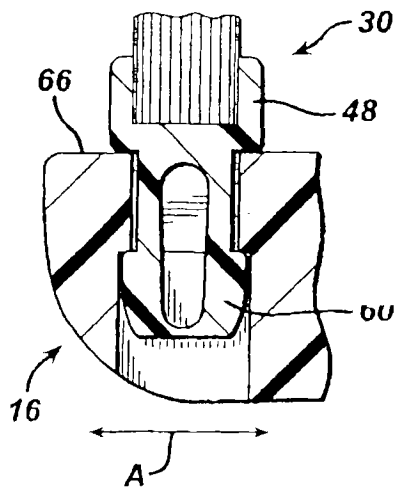


图 16C

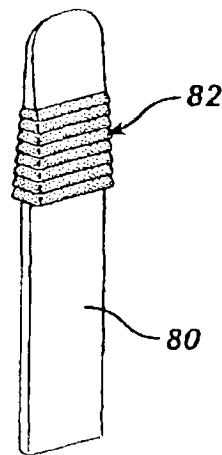


图 17

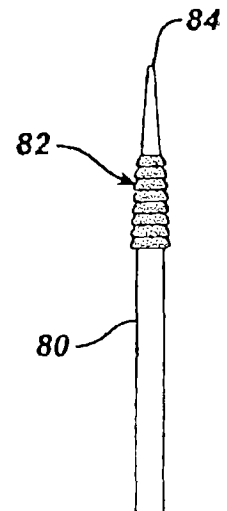


图 18