

(19) 世界知的所有権機関
国際事務局



(43) 国際公開日
2004年12月23日 (23.12.2004)

PCT

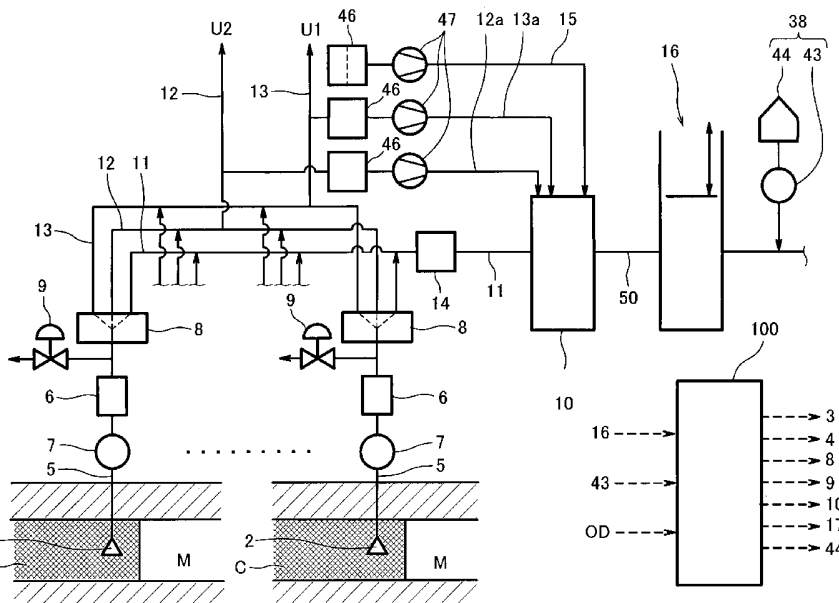
(10) 国際公開番号
WO 2004/111412 A1

- (51) 国際特許分類: **F02C 3/22, 6/00,** (72) 発明者; および
F01K 23/10, F02M 21/02, F02D 29/06, F23K 5/00, F23N (75) 発明者/出願人 (米国についてのみ): 佐香 正明
1/00, C10L 3/00, C10J 1/00 (SAKO, Masaaki) [JP/JP]; 〒651-1141 兵庫県 神戸市
北区泉台 7丁目 2-2 2-1-1 0 4 Hyogo (JP). 大田
(21) 国際出願番号: PCT/JP2003/012754 秀明 (OTA, Hideaki) [JP/JP]; 〒567-0046 大阪府 茨木
市南春日丘 1丁目 2 1-1 2 Osaka (JP).
- (22) 国際出願日: 2003年10月6日 (06.10.2003) (74) 代理人: 角田 嘉宏, 外(SUMIDA, Yoshihiro et al.); 〒
650-0031 兵庫県 神戸市中央区東町 1 2 3 番地の 1
(25) 国際出願の言語: 日本語 貿易ビル3階 有古特許事務所 Hyogo (JP).
- (26) 国際公開の言語: 日本語 (81) 指定国 (国内): AE, AG, AL, AM, AT, AU, AZ, BA, BB,
BG, BR, BY, BZ, CA, CH, CN, CO, CR, CU, CZ, DE, DK,
(30) 優先権データ: 特願2003-169219 2003年6月13日 (13.06.2003) JP DM, DZ, EC, EE, EG, ES, FI, GB, GD, GE, GH, GM, HR,
HU, ID, IL, IN, IS, KE, KG, KP, KR, KZ, LC, LK, LR, LS,
(71) 出願人 (米国を除く全ての指定国について): 川崎重 LT, LU, LV, MA, MD, MG, MK, MN, MW, MX, MZ, NI,
工業株式会社 (KAWASAKI JUKOGYO KABUSHIKI NO, NZ, OM, PG, PH, PL, PT, RO, RU, SC, SD, SE, SG,
KAISHA) [JP/JP]; 〒650-8670 兵庫県 神戸市中央区東 SK, SL, SY, TJ, TM, TN, TR, TT, TZ, UA, UG, US, UZ,
川崎町 三丁目 1 番 1 号 Hyogo (JP). VC, VN, YU, ZA, ZM, ZW.

[続葉有]

(54) Title: ELECTRIC POWER SUPPLY EQUIPMENT

(54) 発明の名称: 電力供給設備



(57) Abstract: Electric power supply equipment capable of maintaining a stable power generation against a variation in fuel gas supply amount and a variation in its fuel gas heating value, comprising a gas engine, a gas turbine, intake devices (6) for sampling generated gases, gas separating devices (8) for classifying the gases sampled by the intake devices (6) according to their heating values, a gas calorific control device (10) for controlling the heating value of the gas supplied to the gas engine and the gas turbine by mixing the gases with different heating values fed from the gas separating devices (8), a gas amount balance monitoring device (16) for monitoring a demand/supply balance between a gas amount consumed by the gas turbine and the gas engine under operation and a gas amount supplied from the gas calorific control device (10) to the gas turbine and the gas engine, and a system control device (100) for controlling the operations of the gas engine, the gas turbine, and the gas calorific control device (10).

[続葉有]

WO 2004/111412 A1



(84) 指定国 (広域): ARIPO 特許 (GH, GM, KE, LS, MW, MZ, SD, SL, SZ, TZ, UG, ZM, ZW), ユーラシア特許 (AM, AZ, BY, KG, KZ, MD, RU, TJ, TM), ヨーロッパ特許 (AT, BE, BG, CH, CY, CZ, DE, DK, EE, ES, FI, FR, GB, GR, HU, IE, IT, LU, MC, NL, PT, RO, SE, SI, SK, TR), OAPI 特許 (BF, BJ, CF, CG, CI, CM, GA, GN, GQ, GW, ML, MR, NE, SN, TD, TG).

添付公開書類:
— 国際調査報告書

2文字コード及び他の略語については、定期発行される各PCTガゼットの巻頭に掲載されている「コードと略語のガイダンスノート」を参照。

(57) 要約: 燃料ガス供給量の変動やその発熱量の変動に対して安定した発電等を維持することができる電力供給設備であって、ガスエンジンと、ガスタービンと、発生ガスを採取するための吸気装置(6)と、吸気装置(6)によって採取されたガスをその発熱量に応じて分類するためのガス分離装置(8)と、ガス分離装置(8)から供給された異なる発熱量のガスを混合して、ガスエンジンおよびガスタービンに供給するガスの発熱量の調整を行うためのガスカロリー調整装置(10)と、稼働中のガスタービンおよびガスエンジンが消費するガス量とガスカロリー調整装置(10)からガスタービンおよびガスエンジンに供給されるガス量との需給のバランスを監視するガス量バランス監視装置(16)と、ガスエンジン、ガスタービンおよびガスカロリー調整装置(10)の動作を制御するためのシステム制御装置(100)とを備えている。

明細書

電力供給設備

5 〔技術分野〕

本発明は電力供給設備に関する。さらに詳しくは、自然発生するガスを収集してこれを燃料として発電等する電力供給設備に関する。

〔背景技術〕

10 自然に発生する様々な可燃性ガスが存在する。たとえば石炭層に含まれる石炭層ガス（コールマインガスとも呼ばれ、CMGと表す）、一般廃棄物や農畜産廃棄物等の発酵腐敗によって生じるバイオガス等である。とくにCMGは、石炭層が世界中に分布し石炭の埋蔵量も多いため、地球上には多量のCMGが存在している。炭鉱において石炭層を掘削す
15 るときには、安全のために事前にこのCMGを吸引除去している。CMGは時間経過にともなってその発生量や可燃成分（ほとんどがメタンである）の含有率が変動するものである。可燃成分の含有率が変動するとは、言い換えればそのガスの発熱量が変動するということである。

この場合、すべてのCMGを炭鉱周辺の大気に放散させるか、または
20 、都市部近傍では高発熱量の部分（高カロリーガス）のみ採取して都市ガスとして都市部に供給し、都市ガスとして使用するには発熱量が不足する低発熱量の部分（低カロリーガス）は利用されずに大気放散されているのが実情である。しかも、都市ガスとして使用する高カロリーガスも、その発生量
25 が変動するのでこれを安定して供給するためにはガスを大量に貯留しておくきわめて大容量のガスタンクが必要になる。

従来、このようなCMG等の自然発生ガスを発電に有効利用する技術

が提案されている。たとえば、自然発生する低発熱量ガスを用いて所定量の発電が可能なガスエンジン発電機と、高発熱量ガス（都市ガス）を用いて所定量の発電が可能なガスエンジン発電機とを組み合わせ、それらへのガス供給および運転状態を切り換えつつ発電を維持するシステム
5 が開示されている（たとえば特開 2 0 0 2 - 2 0 2 0 0 6 号公報参照）。このシステムは、都市ガスをも利用することにより、自然発生ガスを貯留するための大容量ガスタンクを不要にしようというものである。

しかしながら、CMG等はその発熱量とともに発生量も絶えず不規則に変動するため、完全に利用しようとするれば対応する制御が複雑となる
10 。つまり、ガスエンジンによる発電であるため、ガス供給量の変動に対応して起動停止するガスエンジンの台数を制御せねばならない。その結果、特定のガスエンジンは起動および停止の繰り返しを余儀なくされる。これは、そのガスエンジンの寿命を短縮してしまう原因ともなる。したがって、安定供給が可能な都市ガスの利用に大きく頼らざるを得ず、
15 炭鉱や廃棄物の埋め立て地等においてかかるシステムを実現するには大規模な基盤整備が必要となる。

一方、CMGを燃料としてガスタービンにより発電してこのときに生じる二酸化炭素を、酸素を分離したあとの空気成分と共に石炭層に圧入して固定する技術が提案されている（たとえば特開 2 0 0 3 - 7 4 3 7
20 2 号公報参照）。しかしながら、この文献 2 にはCMG等に特有なガス発生量の変動や発熱量の変動に対応しつつ低カロリーガスを有効に消費することにより安定した発電を維持する機構や方法は開示されていない。

〔発明の開示〕

25 本発明はかかる課題を解決するためになされたものであり、燃料ガス供給量の変動やその発熱量の変動に対応して安定した発電等を維持する

ことができる電力供給設備を提供することを目的としている。

上記目的のために本発明の電力供給設備は、

- ガスエンジンと、ガスタービンと、発生しているガスを採取するためのガス収集装置と、このガス収集装置によって採取されたガスをその可燃成分含有率に応じて分類するためのガス分離装置と、このガス分離装置から供給された異なる可燃成分含有率のガスを混合して、ガスエンジンおよびガスタービンに供給するガスの可燃成分含有率の調整を行うための発熱量調整装置と、上記ガスエンジン、ガスタービンおよび発熱量調整装置の動作を制御するためのシステム制御装置とを備えている。
- 10 かかる設備によれば、採取されたガスをその可燃成分含有率ごとに分離しておくこと、ガスタービンの負荷を変更しつつ運転すること、発熱量調整装置によって供給するガスの発熱量を所定範囲で一定化すること等が可能となる。これらにより、ガスの発生量の変動およびガスの可燃成分含有率の変動にリアルタイムに対応することができる。その結果、
- 15 かかる変動によるガスの浪費や設備の発電効率の低下等を防止することができる。また、従来は大気放散していたような自然発生する低カロリーガスを有効利用することができる。自然発生するガスとしては、石炭層ガス、廃棄物の発酵腐敗によって生じるバイオガス、下水汚泥や廃棄物埋め立て地から発生する可燃性ガスなどが利用されうる。また、ここで
- 20 いうガスエンジンとは、レシプロケーティングエンジンであってそのシリンダ内へ燃料としてガスを供給して燃焼させ、その回転出力を発電に利用するものである。

- 上記設備において、稼働中のガスタービンおよびガスエンジンが消費するガス量と上記発熱量調整装置からガスタービンおよびガスエンジン
- 25 に供給されるガス量との需給のバランスを監視するガス量バランス監視装置を備え、上記システム制御装置がこのガス量バランス監視装置から

の信号に基づいて上記ガスエンジン、ガスタービンおよび発熱量調整装置の動作のうちの少なくとも一の動作を制御するように構成することができる。

上記設備において、ガスタービンおよびガスエンジンへのガス供給通路に、このガス供給通路内のガスを通路外に逃がすための排気装置を備え、上記ガス量バランス監視装置からの信号に基づいて、上記システム制御装置が排気装置の作動を制御するように構成することができる。上記システム制御装置は、たとえばガス量バランス監視装置からのガス供給過剰の信号に基づいて排気装置に排気指令を出したり、ガス供給不足の信号に基づいて排気装置に排気停止指令を出したりすることができる。

上記設備において、ガスタービンに接続される排熱回収ボイラをさらに備えるのが好ましい。上記の需要にも応ずることができるからであり、また、この排熱回収ボイラに蒸気タービンをさらに備えることによつてさらなるエネルギー効率の向上を図ることもできる。

上記ガス分離装置を、ガス収集装置によって採取されたガスの可燃成分の含有率を連続して計測するための可燃成分計測装置と、上記ガスをその可燃成分の含有率の所定範囲ごとに供給するための複数のガス供給通路と、可燃成分計測装置の計測結果に基づいて上記複数のガス供給通路のうちの一つを選択して切り換える通路切換手段とを主要構成要素として構成することができる。

上記発熱量調整装置を、ガス分離装置によって可燃成分含有率に応じて分離されたガスが供給される複数のガス供給通路と、この複数のガス供給通路が合流してガスエンジンおよびガスタービンに至る混合ガス供給通路と、上記複数のガス供給通路を任意に開度調整することができる開閉手段とを主要構成要素として構成することができる。かかる構成に

より、異なる可燃成分含有率のガスを混合して所定の含有率のガスに調整することができる。また、これらの複数のガス供給通路に加えて、空気を供給するための空気供給通路をさらに備えることもできる。こうすることによって可燃成分含有率の調整が一層容易となる。

- 5 上記発熱量調整装置に、上記混合ガス供給通路に配設されたフィードバック用可燃成分計測装置と、フィードバック用可燃成分計測装置の計測結果に基づいて、所定の可燃成分含有率の範囲となるように上記開閉手段の開閉動作を制御するための発熱量調整制御装置とを備えるのが好ましい。ガスの可燃成分含有率の変動にリアルタイムに対応できるから
- 10 である。

- 上記設備において、ガス量バランス監視装置を上記発熱量調整装置からガスエンジンおよびガスタービンに至る混合ガス供給通路に設置し、このガス量バランス監視装置を、上記混合ガス供給通路に連通した密閉容器と、この密閉容器の内圧を検出するための圧力検出器と、この圧力
- 15 検出器の検出結果とあらかじめ設定された基準圧力との対比によって需給のバランス程度を検出する第一のバランス検出装置とを主要構成要素として構成することができる。この構成によれば、ガス需要量（消費量）に対してガス供給量が増減すれば、上記密閉容器内の圧力もそれに対応して増減するのでガスの需給バランスが容易に検出できる。

- 20 または、ガス量バランス監視装置を上記発熱量調整装置からガスエンジンおよびガスタービンに至る混合ガス供給通路に設置し、上記ガス量バランス監視装置が、上記混合ガス供給通路に連通する上端開放された容器と、この容器の開口を気密に閉止するとともに容器内を上下動可能に配設された蓋部材と、上記容器の内圧変動によって上下動する蓋部材
- 25 の位置を検出するための位置検出器と、この位置検出器の検出信号によって需給のバランス程度を検出する第二のバランス検出装置とを主要構

成要素として構成することができる。この構成であっても、上記容器の内圧の変化に基づいてガスの需給バランスが容易に検出できる。

上記設備において、システム制御装置が、ガスエンジンとガスタービンとの運転中に、少なくとも一台のガスタービンの運転を維持しつつ、

5 ガス供給量の変動に応じてガスタービンの負荷を変化させるように制御するのが好ましい。ガスタービンはその負荷を変化させながら運転する機能に優れているものなので、この性質をガス供給量の変動に巧みに適合させた運転とすることができるからである。また、ガスエンジンは同出力クラスのガスタービンに比べて発電効率が高く、大気温度の影響を

10 ほとんど受けないので、たとえばガスの最低発生量以下の範囲（安定発生量の範囲）をガスエンジンで燃焼して発電するのが合理的である。このようにして発電効率の向上や設備の長寿命化を図ることができる。この場合、システム制御装置の上記制御が、ガス量バランス監視装置からのガス供給量の変動を示す信号に応じて行われるようにすることができる。

15 る。

添付の図面を参照しながら本発明の電力供給設備の実施形態を説明する。

〔図面の簡単な説明〕

20 図1は、本発明の一実施形態である設備の一部を示すブロック図である。

図2は、本発明の一実施形態である設備の他の一部を示すブロック図である。

図3は、図1の設備におけるガス分離装置の一例を示すブロック図で

25 ある。

図4は、図1の設備におけるガスカロリ調整装置の一例を示すブロッ

ク図である。

図 5 は、図 1 の設備におけるガス量バランス監視装置の一例を示すブロック図である。

図 6 は、図 1 の設備におけるガス量バランス監視装置の他の例を示す
5 ブロック図である。

図 7 は、ガス発生量の変動と図 1 および図 2 の設備のガスエンジンおよびガスタービンによるガス消費量の関係を例示するグラフである。

図 8 は、ガス発生量と図 1 および図 2 の設備における運転モードとの関係を例示するグラフである。

10

〔発明を実施するための最良の形態〕

図 1 および図 2 はともに本発明の一実施形態である電力供給設備（以下、単に設備という）1 を示すブロック図である。便宜上、設備を二つの図に分けて示しているが両者は一体に接続されている。図 1 の混合ガス供給配管 50 の右端が図 2 の混合ガス供給配管 50 の左端と接続されている。いわば、図 1 がこの設備における原料ガスの収集システムを示し、図 2 が収集されたガスによって電力および熱を生成するガスエンジンやガスタービンを含むシステムを示している。両システムは配管や制御ケーブル等によって接続されている。図 1 および図 2 では、原料ガスの
15 発生源として炭坑の坑道 M および石炭層 C を例示している。坑道 M 周辺の石炭層 C から外部に回収するガスはコールマインガスと呼ばれ、メタンガスを含んだものである。この可燃成分であるメタンガスを燃焼させてその熱エネルギーから電力および熱（蒸気や温水等）を得るためのものがこの設備 1 である。

25 図 1 に示すように坑道 M 周辺の石炭層 C 内にはガス回収口 2 が設置されている。この回収口 2 は、石炭層 C 内に含まれるメタンガスが坑道 M

内に洩れ込むことを最小限に抑えるために、掘削に際して事前に石炭層内のメタンガスを回収するためのものである。回収口2は、坑道Mが複数あれば各坑道周辺の石炭層Cに設置され、また、一の坑道M周辺の石炭層Cにおいても、採炭作業の安全性を確保する観点から必要数（複数5）設置される。メタンガス等の可燃性ガスを効率よく収集し、また、この可燃性ガスの坑道内への漏洩をできる限り防止するためでもある。この回収口2は、図2に示す後述のガスエンジン3およびガスタービン4にガス供給通路としての配管5、11、50によって接続されており、この配管5、11、50上に種々の機器が設置されている。以下、とくに断らない限りこれらの機器は配管5、11、50に設置されているものとする。まず、回収口2からの気体吸引力を発生させるためのブロワ等を有する吸気装置6が設置されている。この吸気装置6と上記回収口2とがガス収集装置を構成する。符号7で示すのは上記配管5に設置された流量計である。

15 各吸気装置6の下流側（ガスの流れでいう下流側であり、システムでいう後段側である）にはガス分離装置8が設置されている。詳細は後述するが、ガス分離装置8は収集したガスをその可燃性ガス（以下、メタンガスで代表する）の含有率に応じて分類分離するためのものである。メタンガス濃度の濃から淡までの複数種（本実施形態では三種類を例示20している）に分離されたガスはそれぞれ異なる配管11、12、13に振り分けられる。メタンの高濃度ガスを高カロリーガスと呼び、淡濃度ガスを低カロリーガスと呼び、その中間の濃度のガスを中カロリーガスと呼ぶ。低カロリーガスは一の配管11に送られ、中カロリーガスは他の一の配管12に送られ、高カロリーガスは残余の配管13に送られる。本実施形態25ではメタン成分を60%以上含むものを高カロリーガス、40%以上60%未満のものを中カロリーガス、40%未満のものを低カロリーガスと呼ぶ

。本実施形態では一例として上記三種類に分類しているが、かかる分類には限定されない。後述するように四種類以上であってもよい。

高カロリーガスは工業用原料ガスとして利用可能であるため、別途収集されてユースポイントU1に供給される。中カロリーガスは都市ガスとして利用できるため、別途収集されてユースポイントU2に供給される。本設備1における原料ガスとしては、主として低カロリーガスが用いられるが、高カロリーガスおよび中カロリーガスも低カロリーガスに対する濃度調整用として利用される。石炭層Cから回収されるガスはその単位時間当たりの流量やメタン濃度が安定しないものだからである。

10 吸気装置6とガス分離装置8との間には収集しつつあるガスを大気放散するための逃がし弁9が設置されている。これは、ガス分離装置8の保守点検期間や故障発生時に、石炭層C内から継続して発生ガスを回収するためのものである。

低カロリーガスの配管11は上記ガス分離装置8からガスカロリ調整装置10に接続されている。ガスカロリ調整装置10に至る低カロリーガス供給配管11にはフィルタ（ガスクリーナともいう）14がそれぞれ設置されている。このガスカロリ調整装置10は、詳細は後述するが、送り込まれた低カロリーガスのメタン濃度をガスエンジンやガスタービンにおける安定した燃焼を維持させるために調整するためのものである。可燃成分であるメタン濃度を調整するので発熱量調整装置といえる。ガスカロリ調整装置10から、ガスエンジン3やガスタービン4が設置されたヤードE、Tまでは混合ガス供給配管50が延設されている。

ガスカロリ調整装置10は低カロリーガス供給配管11を通して送り込まれた低カロリーガスのメタン濃度が所定の許容範囲内であるときにはそのまま下流側の混合ガス供給配管50に供給する。しかし、メタン濃度の変動によって許容範囲を超えたり下回ったりしたときには、空気を混

合したり高カロリーガスまたは中カロリーガスを混合したりして濃度調整を行う。この目的のために、高カロリーガスの配管 1 3 からの分岐管 1 3 a、中カロリーガスの配管 1 2 からの分岐管 1 2 a、空気供給配管 1 5 がそれぞれガスカロリー調整装置 1 0 に接続されている。これら各配管 1 2 a、1 3 a、1 5 には、ガスや空気中の塵埃等を除去するためのクリーナ（フィルタを含む）4 6、および、当該気体をガスカロリー調整装置 1 0 へ圧送するための昇圧装置（ブロワ等）4 7 が設置されている。

ガスカロリー調整装置 1 0 の下流側には混合ガス供給配管 5 0 を介してガス量バランス監視装置 1 6 が設置されている。詳細は後述するが、このガス量バランス監視装置 1 6 は、上流側から送られてくる供給ガス量とガスエンジンやガスタービン側で必要とする消費ガス量とのバランスを取るためのものである。石炭層 C から回収されるガス量が増えるため、ガスエンジンやガスタービンでの消費量との間でバランスを取る必要がある。供給量が予想外に過剰となったときには大気に放散するなどし、供給不足となったときには後述するようにガスタービンの負荷を低下させたり、一部の運転を停止したりする。または、上記ガスカロリー調整装置 1 0 において高カロリーガスまたは中カロリーガスに空気を混合して低カロリーガスを生成することにより不足分を補う。

図 2 に示すように、石炭層 C から回収したガスを燃料として発電、蒸気供給および温水供給を行うためのガスエンジン 3、ガスタービン 4、排熱ボイラ 1 9 および蒸気タービン 1 7 の主機類が配設されている。図 1 中の右端に示す混合ガス供給配管 5 0 から、これが分岐されてエンジンヤード E およびタービンヤード T それぞれに燃料ガスが供給される。エンジンヤード E に至る配管 5 0 a およびタービンヤード T に至る配管 5 0 b にはそれぞれ開閉弁 2 3 が配設されている。

エンジンヤード E には複数機のガスエンジン 3 が設置されている。各

本実施形態では三機のガスタービンおよび一機の蒸気タービン 17 を設置しているが、かかる台数には限定されない。必要に応じて台数を増減することは可能である。また、ガスタービン 4 と蒸気タービン 17 とを同数設置するときには両者 4、17 を同軸で連結し、これに発電機を

5 連結することも可能である。また、本実施形態では前述したようにコンバインドサイクルを採用しているが、これに限定されず、シンプルサイクルを採用してもよい。シンプルサイクルはガスタービン 4 のみを用いて発電をするものである。このシンプルサイクルであっても、コ・ジェネレーションシステムを構成することは可能である。すなわち、ガスタービン 4 にボイラを設置すれば排熱を蒸気として回収して利用することが可能である。また、コンバインドサイクルであっても、シンプルサイクルであっても、熱を利用する目的がない場合、および、蒸気を外部の送気に利用する目的がない場合はコ・ジェネレーションシステムを採用する必要はない。

15 図 2 に示すように、混合ガス供給配管 50 a、50 b にはガスエンジン 3 に燃料ガスを圧送するための昇圧ブロワ 20 と、ガスタービン 3 に燃料ガスを圧送するための圧縮機 21 が設置されている。これらのガス昇圧手段は、使用機器（エンジンまたはタービン）に応じたガス圧を生じさせるために選択されている。つまり、ガスエンジン 4 には比較的低

20 圧のガスを供給するのでブロワ 20 を採用し、ガスタービン 3 には比較的高圧のガスを供給するのでコンプレッサー 21 を採用している。ブロワ 20 およびコンプレッサー 21 それぞれの上流側には、供給ガスから塵埃を除去するためのフィルタ 22 が設置されている。

図 3 には、前述のガス分離装置 8 が示されている。ガス分離装置 8 に

25 おいては上記配管 5 が前述した三つの配管 11、12、13 に分岐されている。そして、このガス分離装置 8 は、分岐前の配管 5 に設置された

可燃分計測装置（カロリーメータ）24と、分岐後の各配管11、12、13に設置された開閉弁25と、収集ガスのメタン濃度に応じて各開閉弁25の開閉動作を制御するためのガス分離制御装置26とを備えている。上記カロリーメータ24は収集ガスのメタン含有度を連続して計測する5 ためのメタン濃度計測装置である。

ガス分離制御装置26は、カロリーメータ24から送られる収集ガスのメタン濃度を示すリアルタイムな情報に基づいて各配管11、12、13のいずれかの開閉弁25を開き、他の配管の開閉弁25を閉弁する。かかる構成により、低カロリーガスは一の配管11に送られ、中カロリーガ10 スは他の一の配管12に送られ、高カロリーガスは残余の配管13に送られる。このガス分離装置8により、たとえ収集ガスのメタン濃度が変動しても、収集ガスを所定のメタン濃度に振り当てられた配管11、12、13に分離して供給することができる。カロリーメータとしては公知のメタン濃度計測装置を採用することができる。

15 本実施形態では回収したガスをメタン濃度に応じて高カロリーガス、中カロリーガス、低カロリーガスの三種類に分離したが、本発明では三種に限定されない。二種でもよく、また、四種以上でもよい。たとえば、メタン濃度が40容積%未満の低カロリーガスをさらに、20%以上40%未満の低カロリーガスと20容積%未満の超低カロリーガスとに分類してもよ20 い。こうすることにより、後述するガスカロリ調整装置10において空気供給配管15を設けずに回収ガスのみによってカロリ調整が可能となる。このような分類基準の変更は後述のシステム制御装置100からガス分離制御装置26への指令によって適宜行うことも可能である。

図4にはガスカロリ調整装置10が示されている。このガスカロリ調25 整装置10には前述した低カロリーガス配管11、中カロリーガス配管の分岐管12a、高カロリーガス配管の分岐管13aおよび空気供給配管15

が接続されている。具体的には、ガスカロリ調整装置 10 を通る低カロリガス配管 11 に、中カロリガス分岐管 12 a、高カロリガス分岐管 13 a および空気供給配管 15 が合流している。ガスカロリ調整装置 10 は、各配管 11、12 a、13 a、15 に設置された流量計 27 a、27 b、27 c、27 d および流量調整弁 28 a、28 b、28 c、28 d を有し、ガス供給配管 11、12 a、13 a それぞれに設置されたカロリメータ 29 a、29 b、29 c を有している。また、合流後の混合ガス供給配管 50 に設置されたカロリメータ 30 を有している。さらに、ガスカロリ調整装置 10 にはカロリ調整制御装置 32 が備えられている。

カロリ調整制御装置 32 には、ガスエンジン 3 やガスタービン 4、17 における燃焼に好適なメタン濃度の範囲が設定されている。たとえば、35 容積パーセントを中心としてプラスマイナス 2 パーセントである。かかるメタン濃度のガスを混合ガス供給配管 50 に送るべくガスカロリ調整装置 10 内の上記流量調整弁 28 a、28 b、28 c、28 d の開閉動作を制御する。具体的には、下流側の混合ガス供給配管 50 に設置されたカロリメータ 30 からのメタン濃度検出信号に基づいてフィードバック制御する。

たとえば、流量調整弁 28 a を開状態にしてカロリメータ 30（配管 11 のカロリメータ 29 a でもよい）からの信号により、低カロリガス配管 11 から送られてきたガスのメタン濃度が上記所定範囲内であると判断されれば、他の流量調整弁 28 b、28 c、28 d を閉止して配管 11 のみからのガス供給を維持する。メタン濃度が所定範囲を超えると濃度偏差をゼロにするために空気供給配管 15 の流量調整弁 28 d を開弁してメタン濃度を下降させ、カロリメータ 30 からの信号に応じて当該流量調整弁 28 d の開度を調整する。逆に、メタン濃度が所定範囲を

下回ると濃度偏差をゼロにするために中カロリーガス配管 1 2 の流量調整弁 2 8 b および／または高カロリーガス配管 1 3 の流量調整弁 2 8 c を適宜開弁してメタン濃度を上昇させ、カロリーメータ 3 0 からの信号に応じて当該流量調整弁 2 8 b、2 8 c の開度を調整する。この際、必要に応じて低カロリーガス配管 1 1 の流量調整弁 2 8 a の開度を調整することも可能である。

後述するように、ガス量バランス監視装置 1 6 からガス供給量不足であることの信号が発せられる場合がある。つまり、混合ガス供給配管 5 0 からのガス供給量がガス消費ヤード E、T での必要ガス量に満たない場合、その旨の信号がガス量バランス監視装置 1 6 から発せられる。このときは、ガスカロリー調整装置 1 0 において低カロリーガスを新たに製造することによって不足するガス量を補う。具体的には、カロリー調整制御装置 3 2 からの指令により、中カロリーガス配管 1 2 の流量調整弁 2 8 b および／または高カロリーガス配管 1 3 の流量調整弁 2 8 c と、空気供給配管 1 5 の流量調整弁 2 8 d とを共に開弁することにより、低カロリーガスを製造する。この新たに製造された低カロリーガスと、低カロリーガス配管 1 1 から供給されている低カロリーガスとの混合ガスのメタン濃度を所定範囲に調整する制御は前述したと同様である。

図 5 にはガス量バランス監視装置 1 6 が示されている。このガス量バランス監視装置 1 6 は、混合ガス供給配管 5 0 に連通した小容量のタンク 3 3 と、タンク 3 3 の上端開口を気密に閉止し且つタンク内を上下動可能に配設された蓋部材 3 4 と、蓋部材 3 4 に設置された調整用おもり 3 5 と、蓋部材 3 4 の高さ位置を検知するための位置検出センサ 3 6 と、バランス検出装置 3 7 とを備えている。蓋部材 3 4 は、自重と上記おもり 3 5 の重量と大気圧による押し下げ力との総計と、タンク 3 3 の内圧による押し上げ力とのバランスによってタンク内を上下動する。上記

小容量とは、たとえば一機のガスタービンが10～15分間に消費するガスを貯気できる容積である。メタン濃度が35容積%のガスであり、定格出力が1600kw程度のガスタービンであれば、容積が約300～500立方メートル程度のものとなる。位置検出センサ36としては

5、光電センサや超音波センサ等を採用することができる。

タンク33の上端開口を気密に閉止する上記蓋部材34に代えて、混合ガス供給配管50に連通した風船のような可撓性の袋をタンク内に設置しておき、この風船の上に位置検出センサ36によって検出されうる部材を設置したものを採用してもよい。

10 かかるガス量バランス監視装置16によれば、ガス供給量と消費ヤードE、Tにおけるガス消費量とが一致していれば（バランスがとれていれば）、タンク33の内圧（大気圧より高い）は一定で変動しない。上記おもり35の調整によってこのバランス時の蓋部材34の高さ位置（基準位置）Bが設定される。上記バランス検出装置37にはこの基準位置

15 置B、後述の許容範囲L～H、注意ゾーンLL～L、H～HH、および、アラームゾーンLLL～LL、HH～HHHが記憶される。ガス供給量がガス消費量を上回るとタンク33の内圧が上昇して蓋部材34が上昇する。ガス供給量がガス消費量を下回るとタンク33の内圧が低下して蓋部材34も降下する。上記基準位置を中心として蓋部材34の位置

20 の上下の許容範囲L～Hが設定される。この許容範囲内での需給変動に対してはバランス検出装置37から何らのアクションの指令も出されない。上記許容範囲から上下に所定の範囲が注意ゾーンLL～L、H～HHとして設定される。蓋部材34がこの注意ゾーンL～LL、H～HHに入ると、バランス検出装置37からたとえば設備1の所定部に対して

25 ガスの需給アンバランスの原因調査が指令される。上記注意ゾーンから上下に所定の範囲がアラームゾーンLLL～LLL、HH～HHHとして

設定される。蓋部材 34 がこのアラームゾーン LL~LLL、HH~HHHに入ると、バランス検出装置 37 からたとえばガスの需給アンバランスを解消するための処置が指令され、実施される。

このアンバランス解消処置の例としては以下のものがある。LL~LLLの範囲（ガス供給量不足）のときは、たとえば後述するようにガスタービン 4 の負荷を低下させたり、ガスタービン 4 および／またはガスエンジン 3 の運転を停止する。また、たとえば電力および熱の需要から運転率の低減が許されないときには、前述したようにガスカロリ調整装置 10 によって低カロリガスを増産する。HH~HHHのときは、たとえばガスタービン 4 の負荷を上昇させたり、停止しているガスタービン 4 および／またはガスエンジン 3 を起動する。または、ガス量バランス監視装置 16 の下流側に設置された排気装置 38（図 1）を作動させてガスを放出する。排気装置 38 の設置はとくにガス量バランス監視装置 16 の下流側に限定されることはなく、ガス供給配管 11、50 の任意の位置に設置することができる。また、排気装置の個数に限定はなく、発生しうる低カロリガスの全量を放出する能力を有している。安全措置としてのガスの放出は、大気放散に限定されない。低カロリガスを必要とする他の用途があればそのユースポイントへ供給することも可能である。

上記排気装置 38 は、混合ガス供給配管 50 に設置された流量計 43 および流量調整弁 44 とを備えている。この流量計 43 はガスエンジン 3 やガスタービン 4 の運転台数を決定する際、放散ガスを計測するために用いることができる。流量調整弁 44 は通常の運転中には閉止している。そして、前述のとおり、ガス供給量が需要量を大幅に超えたときには、需給アンバランスの解消措置の一選択肢として開弁され、ガスを大気放散したり他のユースポイントがあればそこへ余剰ガスを送る。し

たがって、この流量調整弁 44 は安全弁としての機能をも有しており、上記排気装置 38 は安全装置ということもできる。

図 6 には他のガス量バランス監視装置 39 が示されている。このガス量バランス監視装置 39 は、混合ガス供給配管 50 に連通した密閉タンク 40 と、この密閉タンク 40 の内圧を検出するための圧力検出器 41 と、バランス検出装置 42 とを備えている。ガスの需給バランスがとれているときの密閉タンク 40 の内圧が基準圧力としてバランス検出装置 42 に設定される。バランス検出装置 42 には検出圧力により、前述と同様に許容範囲、注意ゾーンおよびアラームゾーンが設定される。基準
10 圧力は吸気装置 6 の性能に基づいて決定される。通常は 500 mmAq 程度である。そして、上記と同様に注意ゾーンではバランス検出装置 42 からたとえば設備 1 の所定部に対してガスの需給アンバランスの原因調査が指令される。アラームゾーンに入ると、バランス検出装置 42 からたとえばガスの需給アンバランスを解消するための処置が指令され、
15 実施される。アンバランス解消処置は前述と同様である。

この設備 1 には、設備 1 全体の運転を制御するためのシステム制御装置 100 が備えられている。各機器に備わった制御装置 26、32 による機器の動作の制御と、検出装置 37、42 や計測器類からの信号の発信と、上記システム制御装置 100 による運転全体の制御とが連動して
20 効率的且つ安全な運転がなされる。以下、本設備 1 の運転の一例を説明する。

炭鉱などに本設備 1 を設置する際には、通常は低カロリーガスの発生量の変動（最大値および最小値を含む）が前調査によって把握される。この調査結果に基づいて、その最大ガス発生量を十分に消費し得るガスエ
25 ンジンおよびガスタービンを設置する。そして、予想される最少ガス発生量を下回る量をガスエンジンに振り当てる。すなわち、図 7 に示すよ

- うに、この設備 1 の運転方法としての一例は、石炭層 C 等からの低カロリーガスの発生量の変動分 V をタービン運転で対応し、予想最少発生量以下の部分（安定発生量の範囲と呼んでもよい） S をガスエンジンで対応するものである。なぜなら、この種の低カロリーガスを燃料とする場合、
- 5 ガスエンジンはリアルタイムに絶えず出力を変化させる運転に適していないため、通常はオンオフ運転される。一方、タービンはその負荷を増減しながら運転する機能に優れているので、変動分を優先して負担させるのである。図 7 は横軸は週、月等の時間を表し、縦軸は低カロリーガスの発生量を表す。
- 10 図 8 には本設備 1 の起動手順の一例が示されている。この手順によれば、発電給熱ヤード E、T の起動はまずガスエンジン 3 の運転から始める。複数機のガスエンジン 3 を順次起動し、最終的には定常運転として、ガスエンジン 3 に加えてガスタービン 4 および蒸気タービン 17 を起動する。発電および給熱の能力は前述のとおり発生ガス量を上回るよう
- 15 に設計されているので、定常運転時には休止しているガスエンジン 3 が存在する場合がある。ガスタービン 4 の運転、または、ガスタービン 4 および蒸気タービン 17 のコンバインドサイクル運転を総称してタービンの運転と呼ぶ。図 8 は横軸は運転モードを表し、縦軸は発電給熱ヤード E、T における消費ガス量を表す。この横軸を時間軸と考えてもよく
- 20 、また、上記縦軸は出力にも対応する。図中、符号 $G e 1 \sim G e 4$ はそれぞれガスエンジンによるガス消費量を示し、 $G t 1$ 、 $G t 2$ はそれぞれガスタービンによるガス消費量を示す。符号 $Q a \sim Q e$ は各運転モードに対応する大気放散ガス量を示す。符号 $T m$ は一台のガスタービンの運転を維持するのに必要な最小限のガス量を示す。
- 25 通常、石炭層 C からはその回収量に変動があるにしても常にガスが発生している。これを吸気装置 6（図 1）によって可能な限り完全に吸引

している。坑道M内作業の安全のためである。この設備1における発電給熱ヤードE、Tの運転開始前には、吸引されたガスのうち、ガス分離装置8によって分離された高カロリーガスおよび中カロリーガスは、後述したそれらのユースポイントU1、U2へ供給されている(図1)。一方

5、通常、低カロリーガスは本設備以外では使用し得ないため、ガスエンジンおよびガスタービンの起動の直前まで排気装置38等から外部へ逃がしている。排気装置38等に設置された流量計43からの計測情報により、システム制御装置100では、低カロリーガス供給配管11を通るガスの流量が把握されている。さらに、システム制御装置100には一台

10のガスエンジン3が消費する必要ガス流量、一台のガスタービン4が消費する必要ガス流量、ガスエンジン3およびガスタービン4の台数が記憶されている。

システム制御装置100の指令によってガスエンジン3を順次起動する(図8(A)~(D))。これと並行して排気装置38の流量調整弁

1544の弁開度を減少させていく。この際、システム制御装置100では排気装置38の流量計43からの計測情報(大気放散量)と一台のガスエンジン3の必要ガス消費量とを比較演算しつつ次のガスエンジン3を起動する。なお、四台のガスエンジン3のうちの一をメンテナンス時等のために予備として設置している場合は三台のみ起動する。ついでシ

20ステム制御装置100は、流量計43からの計測情報と一台のガスタービン4の必要最小ガス量(図8の符号 T_m)とを比較演算して一台のガスタービン4を起動する(図8(E))。当該ガスタービン4を100%近くの負荷(全負荷と呼ぶ)で運転しているときに、流量計43からの計測情報によってなおも排気装置38からガスが放散されていると判

25断されれば他のガスタービン4を順次起動する(図8(F))。なお、図8に示すように一台のガスタービン4が全負荷に至ったあとで次のガ

スタービン4を起動するのではなく、複数台のガスタービン4を同時に起動し、これらを中間負荷で同時運転することも可能である。

以上のごとき起動手順、つまり、ガスエンジン3やガスタービン4を順次起動させていく手順は、発生ガス量が少ないために発電給熱ヤード
5 E、Tの一部運転が実施されている最中に発生ガス量が増加したときにも適用することができるのはもちろんである。

本設備1の目的は、石炭層C等から回収されたガスをもれなく消費すること、および、このガスによって電力や熱の需要をできるだけ賄うことである。したがって、発生ガス量が運転にとって十分な量であるとき
10 には、予備のガスエンジン3が設置されている場合はこれを除いてガスエンジンおよびタービンを全て運転することになる。また、発生ガス量が少なく、ガスエンジンおよびタービンの一部のみを運転しているときであっても、発生ガス量の変動部分に対応させるために少なくとも一台のガスタービンの運転を継続するのが好ましい。ガスタービンは負荷変
15 化させることが容易な特性を有しているからである。また、図7に示す安定発生量の範囲Sが減少していく状態であっても、少なくとも一台のガスタービンの運転を継続する場合がある。

全運転中にガス発生量が低下したときは下記の動作がなされる。すなわち、システム制御装置100が前述したガス量バランス監視装置16
20 からのL~LLの範囲である旨の信号(LL信号)を受信したとき、これを図示しない表示装置やアナウンス装置によって操作員に認知させる。また、LL~LLLの範囲である旨の信号(LLL信号)を受信したときは、システム制御装置100からまず少なくとも一台のガスタービン4に対して負荷低下の指令が発せられる。この指令およびガスタービ
25 ンの応答によって消費ガス量が低下する。なおもガス量バランス監視装置16からLLL信号が発信され続けると、システム制御装置100か

らガスタービン4またはガスエンジン3の運転を順次停止する指令が発せられる。この場合でも、ガス流量の変動に対応し続けるために、最後まで少なくとも一台のガスタービン4の運転を維持する。もちろん、これに代えて自動または手動による発電給熱ヤードE、Tの緊急停止も可能である。

一方、システム制御装置100には要求電力量や要求蒸気量等のエネルギー需要に関する外部情報ODが入力されている。システム制御装置100ではこの情報ODと実際の発電量や蒸気量と比較しつつ、ガスエンジンやタービンの起動、停止を制御する。したがって、上記以外の他の処置としては、エネルギー需要に応じて低カロリーガスの増産が必要であると判断すれば、システム制御装置100から前述したごとくガスカロリ調整装置10によって低カロリーガスを新たに増産する指令が発せられる。

ガス発生量の低下はなくとも、電力需要のみが減少して蒸気需要は変動しないときには、システム制御装置100はガスタービン4の運転を維持してガスエンジン3の運転を順次停止する指令を発する。また、システム制御装置100からは排気装置38の流量調整弁44に開弁指令が出され、ガス量バランス監視装置16からの信号に基づいて流量調整弁44の開度を調整されて余剰のガスが放出される。逆に蒸気需要のみが減少し、電力需要が変動しない場合にはガスタービン4の負荷を低下させるとともに、その分残余のガスエンジン3を起動する。電力需要および蒸気需要ともに減少した場合には、まずガスタービンの負荷を下げたて運転すると共にガスエンジンも順次停止して対応する。

一方、たとえばガスエンジン3およびガスタービン4の一部運転中に発生ガス量が増加したときは、ガス量バランス監視装置16からHH信号またはHHH信号が発せられるが、前述したように起動時と同様の制

御によってガスエンジン 3 およびガスタービン 4 の運転台数を増加させる。また、全運転中に予想に反して HH 信号が発せられた場合、図示しない表示装置やアナウンス装置によって操作員に認知させる。また、HHH 信号が発せられた場合、システム制御装置 100 から排気装置 385 の流量調整弁 44 に開弁指令が出される。そして、システム制御装置 100 はガス量バランス監視装置 16 からの信号に基づいて流量調整弁 44 の開度を調整する。すなわち、ガス量バランス監視装置 16 からの信号（LLL、HHH 等）は基準 B との偏差信号といえることができるので、この偏差を無くすべく流量調整弁 44 の開度を調整する。

10 以上述べた実施形態では、負荷変化させることが容易な機能を有するガスタービンの運転によって発生ガス量の変動部分に対応し、最小ガス発生量より少ないガス量（安定部分）をガスエンジンに消費させる運転を例にとって説明した。この運転方法が最も効果的だからである。しかし、本発明はかかる運転方法には限定されず、ガスタービンもガスエンジンと同様に扱ってたとえばオンオフ運転することを排除するものではない。

以上述べた実施形態では原料ガスとして石炭層 C から回収されるコールマインガスを例にとっているが、本発明の適用はコールマインガスに限定されない。たとえば、下水処理の過程で生じる有機性汚泥から発生
20 または抽出するメタンガスを利用することも可能である。また、農業廃棄物系のバイオマス、木質系のバイオマス、家畜排泄物等を貯留することによって発酵させて得られるバイオガスを利用することも可能である。さらに、生ゴミを含む一般廃棄物はその埋め立て地において発酵、分解する過程で生じるメタンガス（ランドフィルガスと呼ばれる）を利用
25 することも可能である。

これらのガスの原料は全て廃棄物であるため、ガスの発生量は時間的

に変動するものである。とくにランドフィルガスはランドフィル廃棄物の性格上、時間の経過と共に発生量が低下していく。このようなガス源に対しては、小出力のガスエンジンとガスタービンとを車両に搭載して簡易型かつ可搬型とし、埋め立て地間を移動することによって半固定的
5 に使用することも可能である。

〔産業上の利用可能性〕

本発明によれば、従来は利用されずに大気放散されて公害の一因ともなっていた自然発生ガスを有効利用して電力エネルギー等に変換することができる。また、その際に発生ガス量の変動にも対応することが可能で
10 ある。

請求の範囲

1. ガスエンジンと、
ガスタービンと、
- 5 発生しているガスを採取するためのガス収集装置と、
該ガス収集装置によって採取されたガスをその可燃成分含有率に応じて分類するためのガス分離装置と、
該ガス分離装置から供給された異なる可燃成分含有率のガスを混合して、ガスエンジンおよびガスタービンに供給するガスの可燃成分含有率
10 の調整を行うための発熱量調整装置と、
上記ガスエンジン、ガスタービンおよび発熱量調整装置の動作を制御するためのシステム制御装置とを備えてなる電力供給設備。
2. 稼働中のガスタービンおよびガスエンジンが消費するガス量
と上記発熱量調整装置からガスタービンおよびガスエンジンに供給され
15 るガス量との需給のバランスを監視するガス量バランス監視装置をさらに備えており、
上記システム制御装置が該ガス量バランス監視装置からの信号に基づいて上記ガスエンジン、ガスタービンおよび発熱量調整装置の動作のうちの少なくとも一の動作を制御するように構成されてなる請求の範囲第
20 1項記載の電力供給設備。
3. 上記ガスタービンおよびガスエンジンへのガス供給通路に、
該ガス供給通路内のガスを通路外に逃がすための排気装置がさらに設置
されており、
上記ガス量バランス監視装置からの信号に基づいて、上記システム制
25 御装置が排気装置の作動を制御するように構成されてなる請求の範囲第
2項記載の電力供給設備。

4. 上記ガスタービンに接続される排熱回収ボイラをさらに備えてなる請求の範囲第1項記載の電力供給設備。

5. 上記排熱回収ボイラに接続される蒸気タービンをさらに備えてなる請求の範囲第4項記載の電力供給設備。

5 6. 上記ガス分離装置が、ガス収集装置によって採取されたガスの可燃成分の含有率を連続して計測するための可燃成分計測装置と、上記ガスをその可燃成分の含有率の所定範囲ごとに供給するための複数のガス供給通路と、可燃成分計測装置の計測結果に基づいて上記複数のガス供給通路のうちの一つを選択して切り換える通路切換手段とを備えて
10 なる請求の範囲第1項記載の電力供給設備。

7. 上記発熱量調整装置が、ガス分離装置によって可燃成分含有率に応じて分離されたガスが供給される複数のガス供給通路と、該複数のガス供給通路が合流してガスエンジンおよびガスタービンに至る混合ガス供給通路と、上記複数のガス供給通路を任意に開度調整することができる開閉手段とを備えてなる請求の範囲第1項記載の電力供給設備。
15

8. 上記発熱量調整装置が、上記混合ガス供給通路に合流する空気供給通路をさらに備えており、上記開閉手段が、該空気供給通路および複数のガス供給通路を任意に開度調整することができるように構成されてなる請求の範囲第7項記載の電力供給設備。

20 9. 上記発熱量調整装置が、上記混合ガス供給通路に配設されたフィードバック用可燃成分計測装置と、フィードバック用可燃成分計測装置の計測結果に基づいて、所定の可燃成分含有率の範囲となるように上記開閉手段の開閉動作を制御するための発熱量調整制御装置とを備えてなる請求の範囲第7項または第8項記載の電力供給設備。

25 10. ガス量バランス監視装置が上記発熱量調整装置からガスエンジンおよびガスタービンに至る混合ガス供給通路に設置されており、

上記ガス量バランス監視装置が、上記混合ガス供給通路に連通した密閉容器と、該密閉容器の内圧を検出するための圧力検出器と、該圧力検出器の検出結果とあらかじめ設定された基準圧力との対比によって需給のバランス程度を検出する第一のバランス検出装置とを備えてなる請求
5 の範囲第2項または第3項記載の電力供給設備。

1 1. ガス量バランス監視装置が上記発熱量調整装置からガスエンジンおよびガスタービンに至る混合ガス供給通路に設置されており、

上記ガス量バランス監視装置が、上記混合ガス供給通路に連通する上端開放された容器と、該容器の開口を気密に閉止するとともに容器内を
10 上下動可能に配設された蓋部材と、上記容器の内圧変動によって上下動する蓋部材の位置を検出するための位置検出器と、該位置検出器の検出信号によって需給のバランス程度を検出する第二のバランス検出装置とを備えてなる請求の範囲第2項または第3項記載の電力供給設備。

1 2. 上記システム制御装置が、ガスエンジンとガスタービンと
15 の運転中に、少なくとも一台のガスタービンの運転を維持しつつ、ガス供給量の変動に応じてガスタービンの負荷を変化させるように制御する請求の範囲第1項記載の電力供給設備。

1 3. 上記システム制御装置が、ガス量バランス監視装置からの
ガス供給量の変動を示す信号に応じてガスタービンの負荷を変化させる
20 ように制御する請求の範囲第1 2項記載の電力供給設備。

1/8

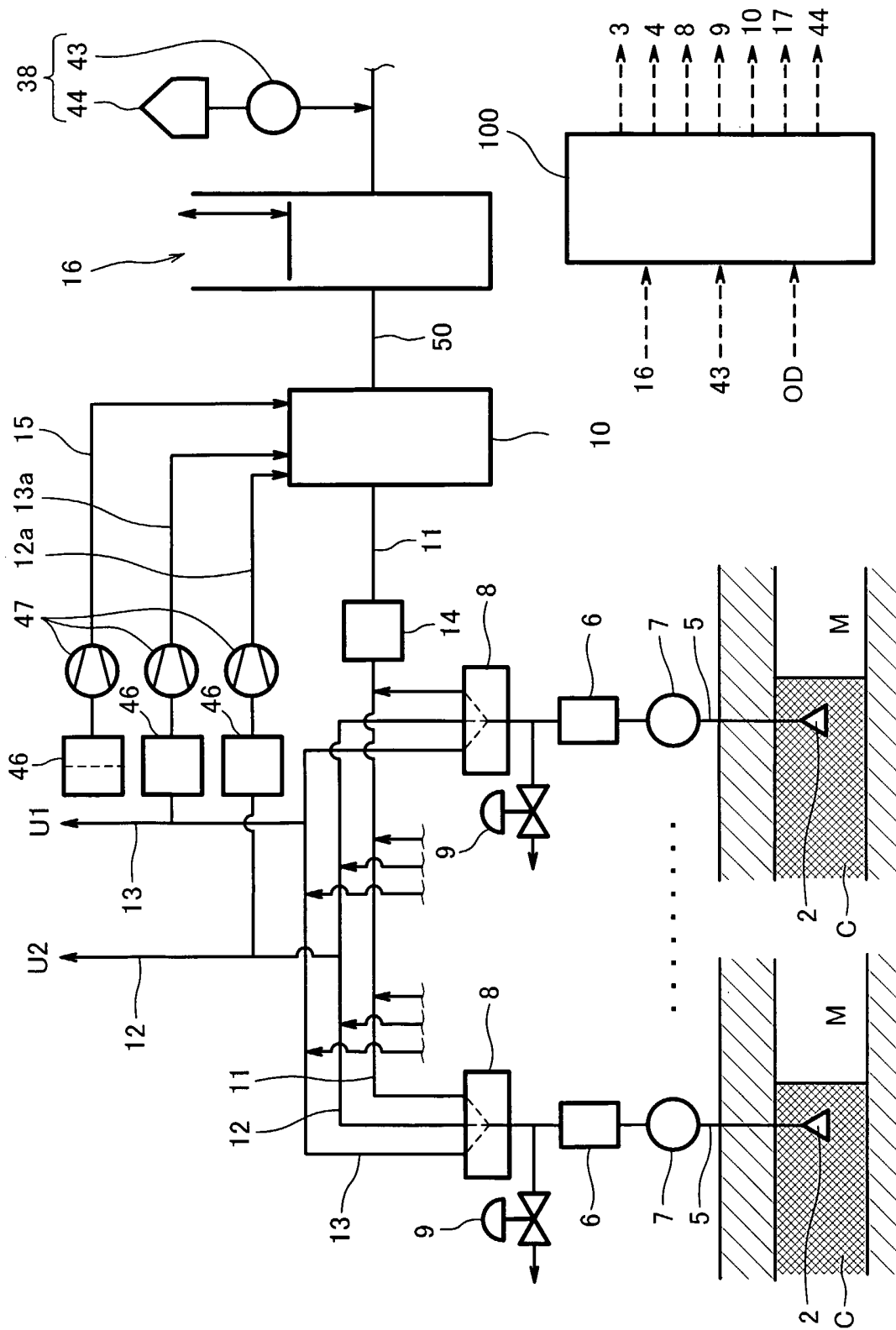


図1

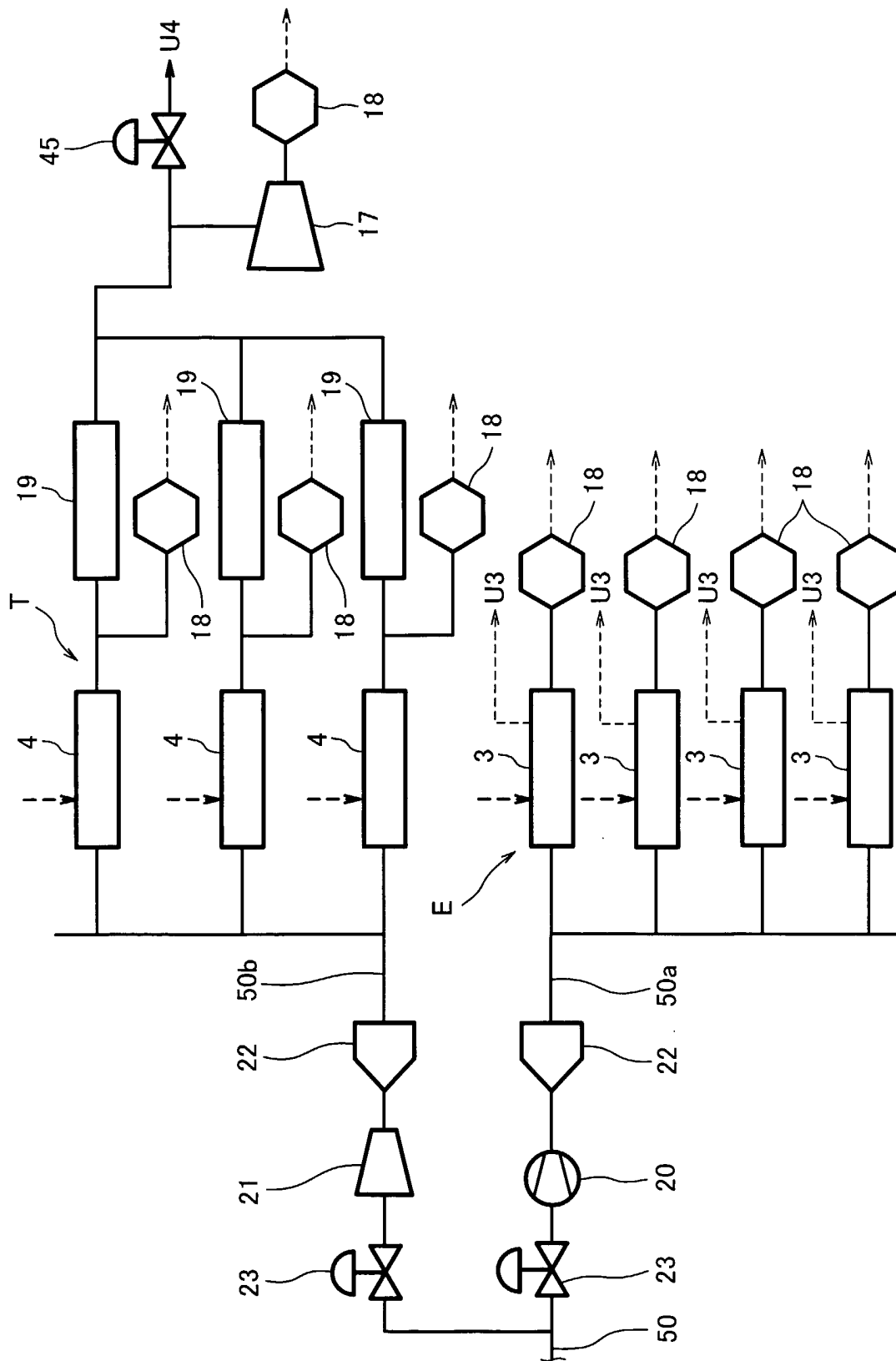


図 2

3/8

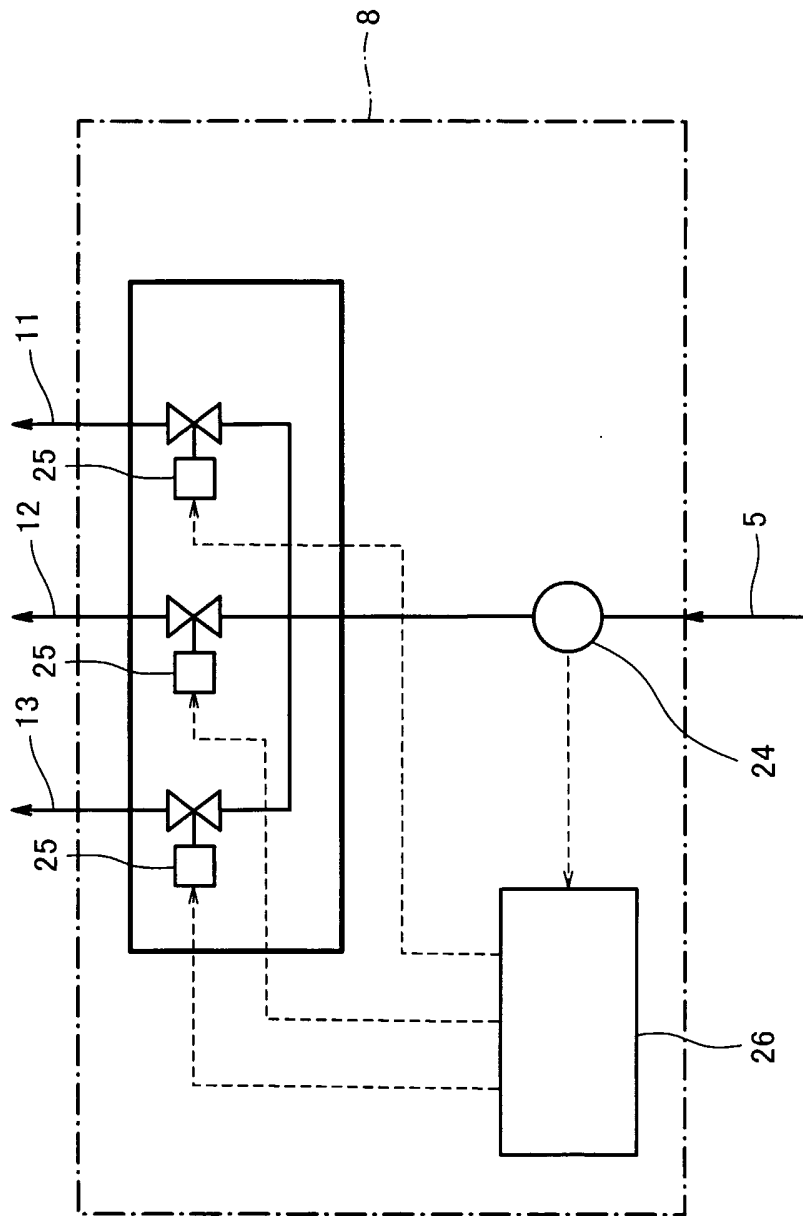


図 3

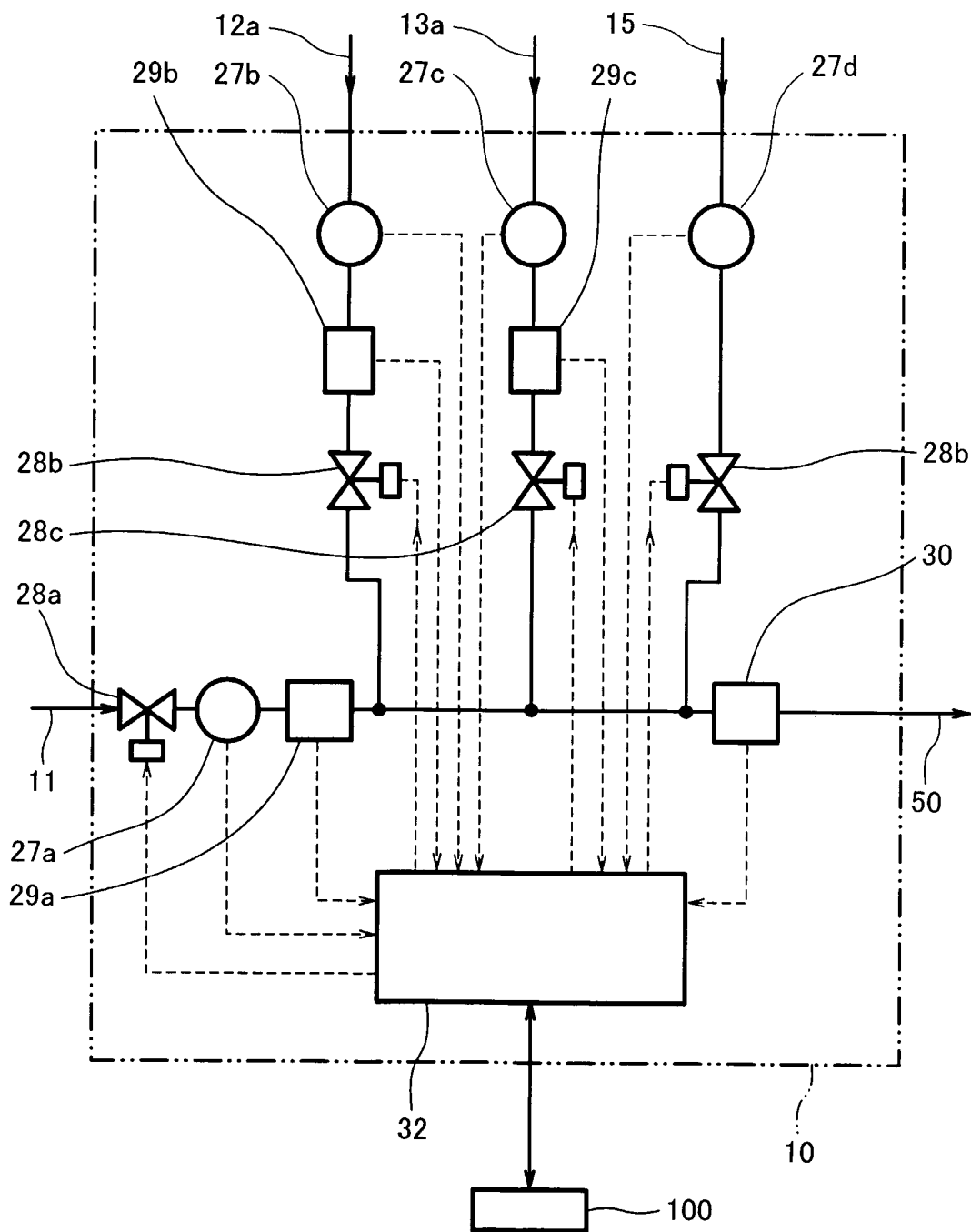
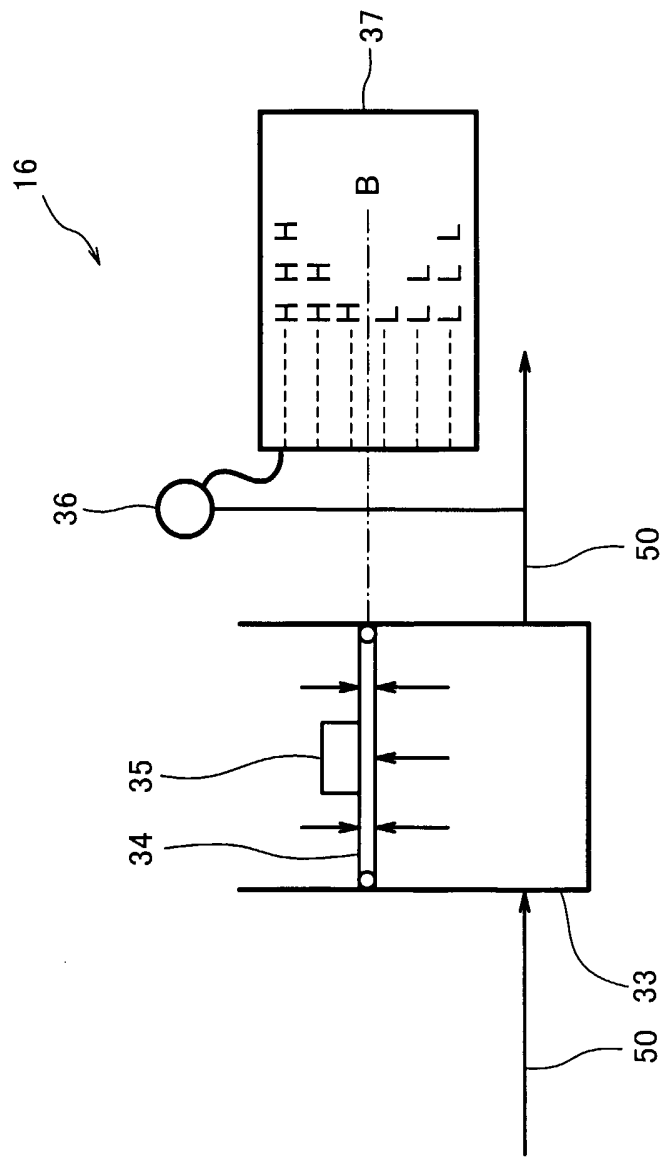


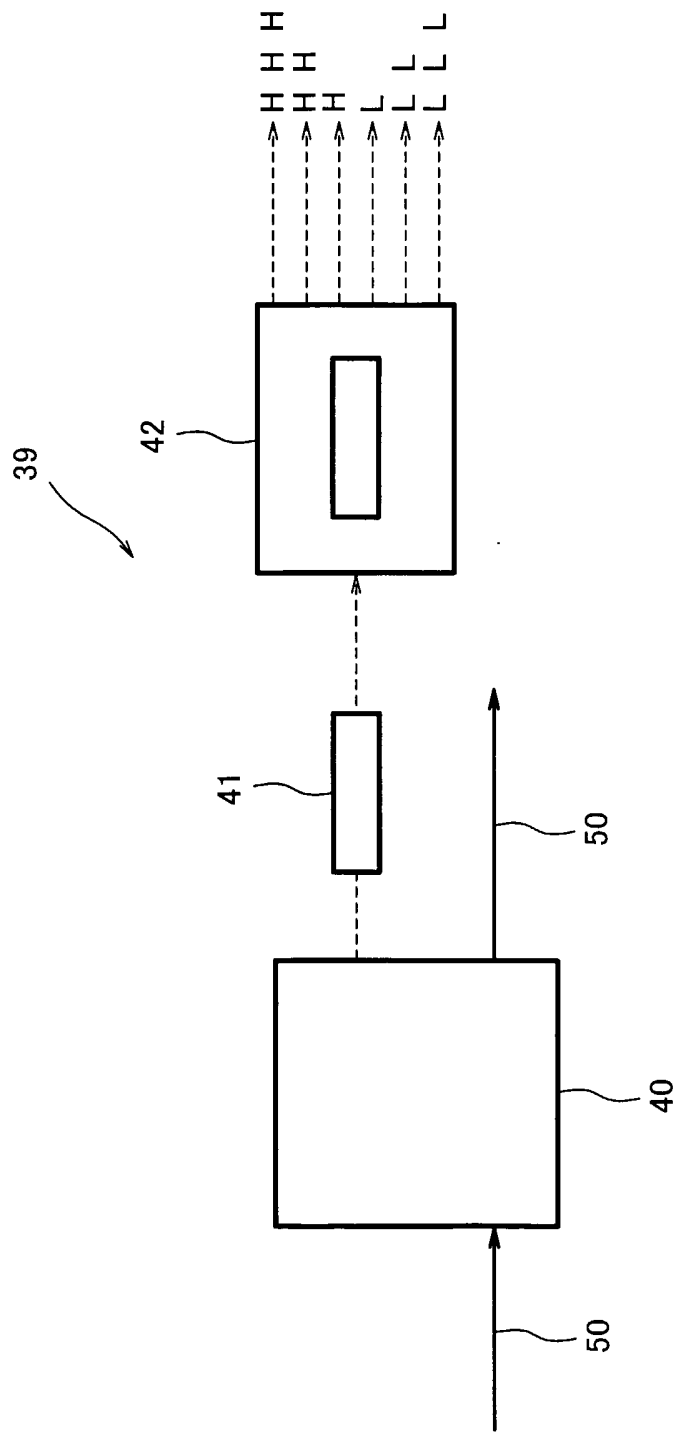
图 4

5/8



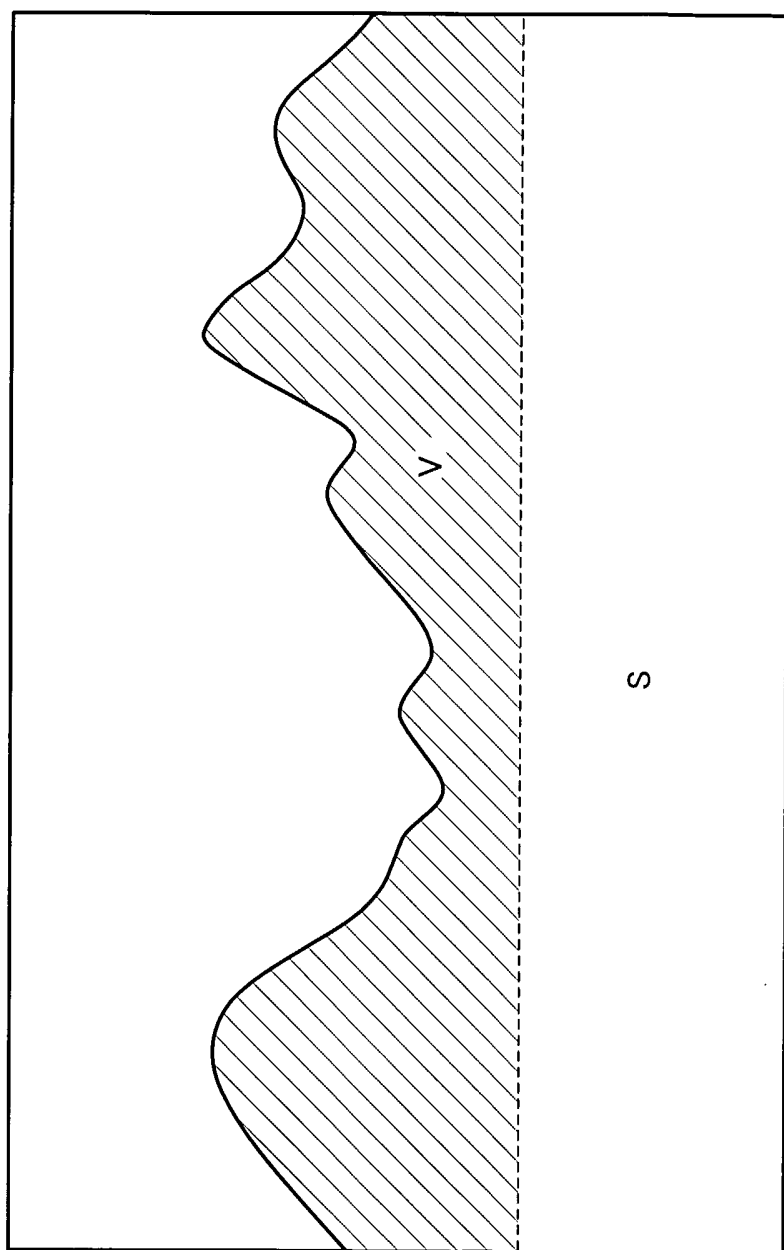
5

6/8



6

7/8



ガス発生量
(ガスエンジン及びタービンによるガス消費量)

時間

図7

8 / 8

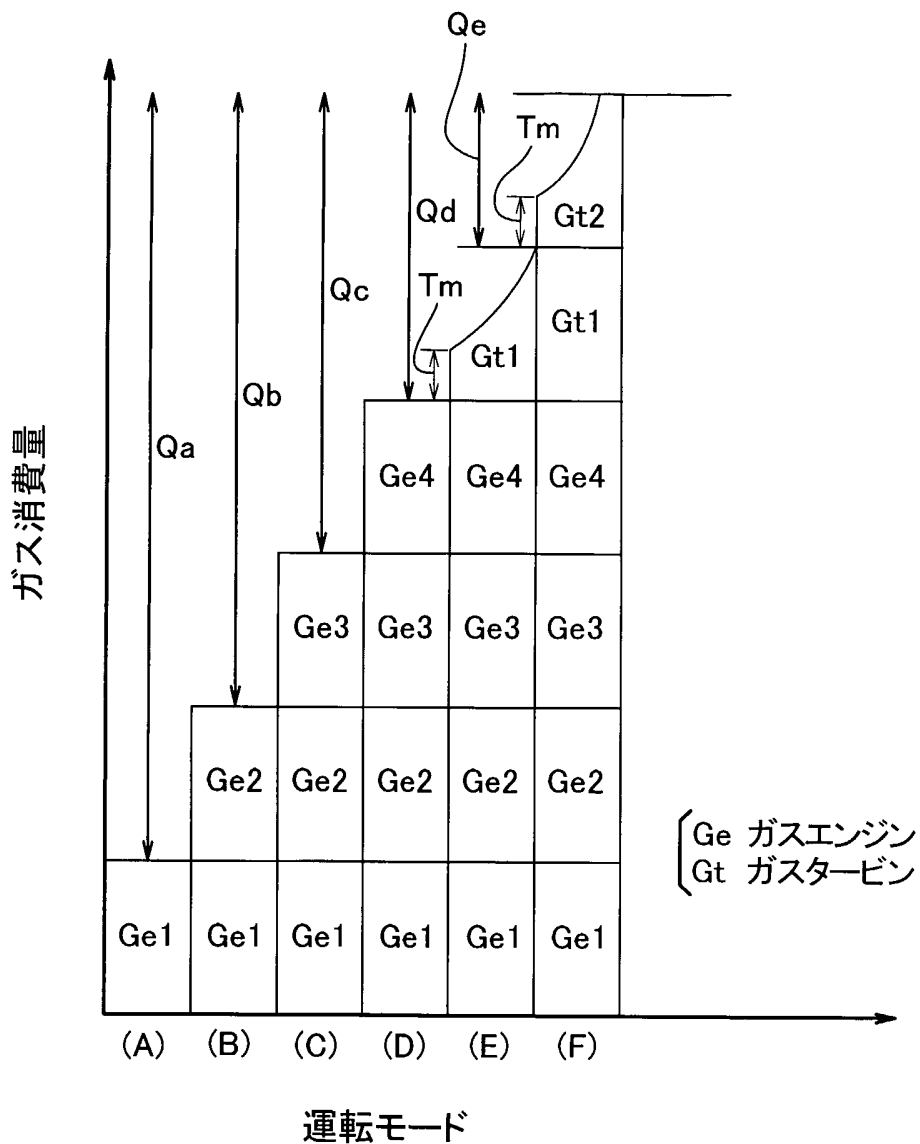


図 8

差替え用紙 (規則26)

INTERNATIONAL SEARCH REPORT

International application No.

PCT/JP03/12754

A. CLASSIFICATION OF SUBJECT MATTER

Int.Cl⁷ F02C3/22, F02C6/00, F01K23/10, F02M21/02, F02D29/06,
F23K5/00, F23N1/00, C10L3/00, C10J1/00

According to International Patent Classification (IPC) or to both national classification and IPC

B. FIELDS SEARCHED

Minimum documentation searched (classification system followed by classification symbols)

Int.Cl⁷ F02C3/22, F02C6/00, F01K23/10, F02M21/02, F02D29/06,
F23K5/00, F23N1/00, C10L3/00, C10J1/00

Documentation searched other than minimum documentation to the extent that such documents are included in the fields searched

Jitsuyo Shinan Koho 1926-1996 Toroku Jitsuyo Shinan Koho 1994-2003
Kokai Jitsuyo Shinan Koho 1971-2003 Jitsuyo Shinan Toroku Koho 1996-2003

Electronic data base consulted during the international search (name of data base and, where practicable, search terms used)

C. DOCUMENTS CONSIDERED TO BE RELEVANT

Category*	Citation of document, with indication, where appropriate, of the relevant passages	Relevant to claim No.
Y A	JP 10-310783 A (Ebara Corp.), 24 November, 1998 (24.11.98), Figs. 1, 6 (Family: none)	1, 2, 4, 5, 8, 9, 12, 13 3, 6, 7, 10, 11
Y A	JP 2003-120419 A (Tokyo Gas Co., Ltd.), 23 April, 2003 (23.04.03), Figs. 1, 3 (Family: none)	1, 2, 4, 5, 8, 9, 12, 13 3, 6, 7, 10, 11
Y A	JP 2003-106172 A (Tokyo Gas Co., Ltd.), 09 April, 2003 (09.04.03), Figs. 1, 2 (Family: none)	1, 2, 4, 5, 8, 9, 12, 13 3, 6, 7, 10, 11

Further documents are listed in the continuation of Box C. See patent family annex.

* Special categories of cited documents:	"T" later document published after the international filing date or priority date and not in conflict with the application but cited to understand the principle or theory underlying the invention
"A" document defining the general state of the art which is not considered to be of particular relevance	"X" document of particular relevance; the claimed invention cannot be considered novel or cannot be considered to involve an inventive step when the document is taken alone
"E" earlier document but published on or after the international filing date	"Y" document of particular relevance; the claimed invention cannot be considered to involve an inventive step when the document is combined with one or more other such documents, such combination being obvious to a person skilled in the art
"L" document which may throw doubts on priority claim(s) or which is cited to establish the publication date of another citation or other special reason (as specified)	"&" document member of the same patent family
"O" document referring to an oral disclosure, use, exhibition or other means	
"P" document published prior to the international filing date but later than the priority date claimed	

Date of the actual completion of the international search 14 November, 2003 (14.11.03)	Date of mailing of the international search report 09 December, 2003 (09.12.03)
---	--

Name and mailing address of the ISA/ Japanese Patent Office	Authorized officer
Facsimile No.	Telephone No.

INTERNATIONAL SEARCH REPORT

International application No.

PCT/JP03/12754

C (Continuation). DOCUMENTS CONSIDERED TO BE RELEVANT

Category*	Citation of document, with indication, where appropriate, of the relevant passages	Relevant to claim No.
Y A	JP 2003-065084 A (Ishikawajima-Harima Heavy Industries Co., Ltd.), 05 March, 2003 (05.03.03), All drawings (Family: none)	1, 2, 4, 5, 8, 9, 12, 13 3, 6, 7, 10, 11
Y A	JP 60-262890 A (Osaka Gas Co., Ltd.), 26 December, 1985 (26.12.85), Fig. 1; page 2, upper right column, lines 2 to 17 (Family: none)	1 2-13
A	US 5953899 A1 (Flour Daniel, Inc.), 21 September, 1999 (21.09.99), Fig. 1 & WO 96/24759 A & EP 839267 A	1-13
A	JP 2002-326071 A (The Chugoku Electric Power Co., Inc.), 12 November, 2002 (12.11.02), Fig. 1 (Family: none)	1-13

A. 発明の属する分野の分類 (国際特許分類 (IPC))

Int. Cl.⁷ F02C3/22, F02C6/00, F01K23/10, F02M21/02
F02D29/06, F23K5/00, F23N1/00
C10L3/00, C10J1/00

B. 調査を行った分野

調査を行った最小限資料 (国際特許分類 (IPC))

Int. Cl.⁷ F02C3/22, F02C6/00, F01K23/10, F02M21/02
F02D29/06, F23K5/00, F23N1/00
C10L3/00, C10J1/00

最小限資料以外の資料で調査を行った分野に含まれるもの

日本国実用新案公報 1926-1996年
日本国公開実用新案公報 1971-2003年
日本国登録実用新案公報 1994-2003年
日本国実用新案登録公報 1996-2003年

国際調査で使用した電子データベース (データベースの名称、調査に使用した用語)

C. 関連すると認められる文献

引用文献の カテゴリー*	引用文献名 及び一部の箇所が関連するときは、その関連する箇所の表示	関連する 請求の範囲の番号
Y A	JP 10-310783 A (株式会社荏原製作所) 1998. 11. 24、図1、図6 (ファミリーなし)	1, 2, 4, 5, 8, 9, 12, 13 3, 6, 7, 10, 11
Y A	JP 2003-120419 A (東京瓦斯株式会社) 2003. 04. 23、図1、図3 (ファミリーなし)	1, 2, 4, 5, 8, 9, 12, 13 3, 6, 7, 10, 11

C欄の続きにも文献が列挙されている。

パテントファミリーに関する別紙を参照。

* 引用文献のカテゴリー

「A」 特に関連のある文献ではなく、一般的技術水準を示すもの
「E」 国際出願日前の出願または特許であるが、国際出願日以後に公表されたもの
「L」 優先権主張に疑義を提起する文献又は他の文献の発行日若しくは他の特別な理由を確立するために引用する文献 (理由を付す)
「O」 口頭による開示、使用、展示等に言及する文献
「P」 国際出願日前で、かつ優先権の主張の基礎となる出願

の日の後に公表された文献

「T」 国際出願日又は優先日後に公表された文献であって出願と矛盾するものではなく、発明の原理又は理論の理解のために引用するもの
「X」 特に関連のある文献であって、当該文献のみで発明の新規性又は進歩性がないと考えられるもの
「Y」 特に関連のある文献であって、当該文献と他の1以上の文献との、当業者にとって自明である組合せによって進歩性がないと考えられるもの
「&」 同一パテントファミリー文献

国際調査を完了した日

14. 11. 03

国際調査報告の発送日

09.12.03

国際調査機関の名称及びあて先

日本国特許庁 (ISA/JP)
郵便番号100-8915
東京都千代田区霞が関三丁目4番3号

特許庁審査官 (権限のある職員)

森藤 淳志



3 T 9248

電話番号 03-3581-1101 内線 3355

C (続き) . 関連すると認められる文献		
引用文献の カテゴリー*	引用文献名 及び一部の箇所が関連するときは、その関連する箇所の表示	関連する 請求の範囲の番号
Y A	JP 2003-106172 A (東京瓦斯株式会社) 2003. 04. 09、図1, 図2 (ファミリーなし)	1, 2, 4, 5, 8, 9, 12, 13 3, 6, 7, 10, 11
Y A	JP 2003-065084 A (石川島播磨重工業株式会社) 2003. 03. 05、全図 (ファミリーなし)	1, 2, 4, 5, 8, 9, 12, 13 3, 6, 7, 10, 11
Y A	JP 60-262890 A (大阪瓦斯株式会社) 1985. 12. 26、第1図、第2頁、右上欄、第2-17行 (ファミリーなし)	1 2-13
A	US 5953899 A1 (Flour Daniel, Inc.) 1999. 09. 21, Fig1 & WO 96/24759 A & EP 839267 A	1-13
A	JP 2002-326071 A (中国電力株式会社) 2002. 11. 12、図1 (ファミリーなし)	1-13