



(12) 实用新型专利

(10) 授权公告号 CN 220691663 U

(45) 授权公告日 2024. 03. 29

(21) 申请号 202321995120.0

(22) 申请日 2023.07.27

(73) 专利权人 渤海大学

地址 121013 辽宁省锦州市松山新区科技
路19号

(72) 发明人 胡忠英

(74) 专利代理机构 北京首副专利代理事务所
(普通合伙) 16217

专利代理师 张美静

(51) Int. Cl.

G09F 15/00 (2006.01)

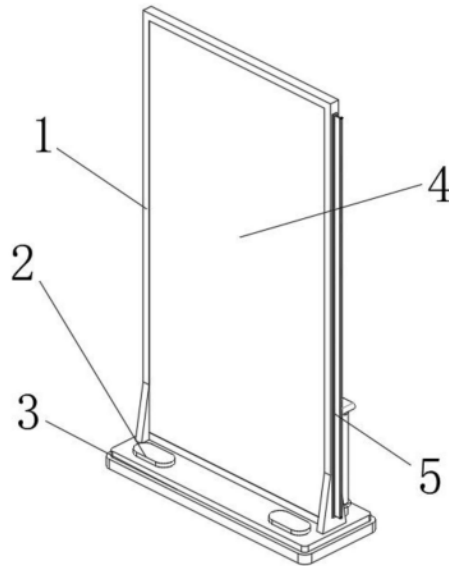
权利要求书1页 说明书3页 附图4页

(54) 实用新型名称

一种布置稳定的宣传架

(57) 摘要

本实用新型提供一种布置稳定的宣传架,涉及宣传架技术领域,包括主框架,所述主框架的底端固定安装有底座,所述主框架的前端固定安装有透明板,所述主框架的内部设置有宣传纸固定板,所述底座顶端的两侧均固定安装有配重块,所述底座顶端靠近主框架的后端固定安装有轴杆,所述轴杆表面的顶端转动连接有三角支撑板。本实用新型中,通过配重块,三角支撑板、螺纹杆和支撑块的设置,使宣传架在户外进行使用时,可以通过配重块增加底座的重量,再通过三角支撑板和支撑块对主框架的后端进行支撑,使宣传架放置在户外时更加稳固,避免了因风吹导致宣传架被吹倒的现象产生,使宣传架布置更加稳定。



1. 一种布置稳定的宣传架,包括主框架(1),其特征在于:所述主框架(1)的底端固定安装有底座(3),所述主框架(1)的前端固定安装有透明板(4),所述主框架(1)的内部设置有宣传纸固定板(5),所述底座(3)顶端的两侧均固定安装有配重块(2),所述底座(3)顶端靠近主框架(1)的后端固定安装有轴杆(6),所述轴杆(6)表面的顶端转动连接有三角支撑板(13),所述三角支撑板(13)顶端远离轴杆(6)的位置处固定安装有中空杆(11),所述中空杆(11)顶端贯穿设置有螺纹杆(10),所述螺纹杆(10)的底端固定安装有支撑块(12)。

2. 根据权利要求1所述的布置稳定的宣传架,其特征在于:所述轴杆(6)表面靠近三角支撑板(13)的底端固定安装有限位块(7)。

3. 根据权利要求1所述的布置稳定的宣传架,其特征在于:所述主框架(1)后端靠近轴杆(6)的位置处固定安装有固定块(8),所述固定块(8)与轴杆(6)之间固定安装。

4. 根据权利要求1所述的布置稳定的宣传架,其特征在于:所述支撑块(12)的底端固定安装有防滑块,所述防滑块均匀排列在支撑块(12)的底端。

5. 根据权利要求1所述的布置稳定的宣传架,其特征在于:所述螺纹杆(10)的顶端固定安装有转把(9),所述螺纹杆(10)与中空杆(11)之间螺纹连接。

6. 根据权利要求1所述的布置稳定的宣传架,其特征在于:所述宣传纸固定板(5)与主框架(1)的交汇处设置有拆卸机构,所述拆卸机构包括放置槽(14),所述放置槽(14)开设在主框架(1)的内部,所述宣传纸固定板(5)的前端固定安装有固定夹(17),所述宣传纸靠近放置槽(14)的一侧固定安装有磁条(15),所述宣传纸放置板的远离磁条(15)的一侧固定安装有拉把(16)。

7. 根据权利要求6所述的布置稳定的宣传架,其特征在于:所述放置槽(14)与宣传纸固定板(5)之间滑动连接,所述放置槽(14)内壁靠近磁条(15)的位置处固定安装有磁块,所述磁块与磁条(15)之间相贴合。

一种布置稳定的宣传架

技术领域

[0001] 本实用新型涉及宣传架技术领域,尤其涉及一种布置稳定的宣传架。

背景技术

[0002] 宣传架是一种展示和传达信息的设备,通常用于展览、会议、商场、超市、展示厅等场所,它可以有效地吸引人们的注意力,展示产品、服务或活动的信息,并帮助提升品牌形象和宣传效果,因传统的宣传架在进行使用时,一般是直接放置到一个位置处进行,当宣传架放置到户外进行使用时,因户外风大,而宣传架放置在户外进行使用时,很可能会导致宣传架被风吹倒的现象产生,使宣传架在户外放置稳定性较差,所以需要进行改进。

实用新型内容

[0003] 本实用新型的目的是为了解决现有技术中存在的缺点,而提出的一种布置稳定的宣传架。

[0004] 为了实现上述目的,本实用新型采用了如下技术方案:一种布置稳定的宣传架,包括主框架,所述主框架的底端固定安装有底座,所述主框架的前端固定安装有透明板,所述主框架的内部设置有宣传纸固定板,所述底座顶端的两侧均固定安装有配重块,所述底座顶端靠近主框架的后端固定安装有轴杆,所述轴杆表面的顶端转动连接有三角支撑板,所述三角支撑板顶端远离轴杆的位置处固定安装有中空杆,所述中空杆顶端贯穿设置有螺纹杆,所述螺纹杆的底端固定安装有支撑块。

[0005] 进一步地,所述轴杆表面靠近三角支撑板的底端固定安装有限位块。据此,为了防止三角支撑板在轴杆上发生上下滑动的现象产生。

[0006] 进一步地,所述主框架后端靠近轴杆的位置处固定安装有固定块,所述固定块与轴杆之间固定安装。据此,为了便于对三角支撑板进行收纳。

[0007] 进一步地,所述支撑块的底端固定安装有防滑块,所述防滑块均匀排列在支撑块的底端。据此,为了使支撑块的防滑效果更好。

[0008] 进一步地,所述螺纹杆的顶端固定安装有转把,所述螺纹杆与中空杆之间螺纹连接。据此,为了使螺纹杆的转动更加便利。

[0009] 进一步地,所述宣传纸固定板与主框架的交汇处设置有拆卸机构,所述拆卸机构包括放置槽,所述放置槽开设在主框架的内部,所述宣传纸固定板的前端固定安装有固定夹,所述宣传纸靠近放置槽的一侧固定安装有磁条,所述宣传纸放置板的远离磁条的一侧固定安装有拉把。据此,为了便于对宣传纸进行固定。

[0010] 进一步地,所述放置槽与宣传纸固定板之间滑动连接,所述放置槽内壁靠近磁条的位置处固定安装有磁块,所述磁块与磁条之间相贴合。据此,为了使宣传纸固定板在放置槽中得到固定。

[0011] 与现有技术相比,本实用新型的优点和积极效果在于:

[0012] 1、本实用新型中,通过配重块,三角支撑板、螺纹杆和支撑块的设置,使宣传架在

户外进行使用时,可以通过配重块增加底座的重量,再通过三角支撑板和支撑块对主框架的后端进行支撑,使宣传架放置在户外时更加稳固,避免了因风吹导致宣传架被吹倒的现象产生,使宣传架布置更加稳定。

[0013] 2、本实用新型中,通过放置槽、磁条和固定夹的设置,使宣传纸可以通过固定在宣传纸固定板上,并且移动到主框架的内部而得到防护,避免了雨水淋湿宣传纸或者风把宣传纸吹掉的现象产生。

附图说明

[0014] 图1为本实用新型提出一种布置稳定的宣传架的示意图;

[0015] 图2为本实用新型提出一种布置稳定的宣传架的后视图;

[0016] 图3为本实用新型提出一种布置稳定的宣传架的图2中A处放大图;

[0017] 图4为本实用新型提出一种布置稳定的宣传架的部分爆炸结构示意图。

[0018] 图例说明:

[0019] 1、主框架;2、配重块;3、底座;4、透明板;5、宣传纸固定板;6、轴杆;7、限位块;8、固定块;9、转把;10、螺纹杆;11、中空杆;12、支撑块;13、三角支撑板;14、放置槽;15、磁条;16、拉把;17、固定夹。

具体实施方式

[0020] 为了能够更清楚地理解本实用新型的上述目的、特征和优点,下面结合附图和实施例对本实用新型做进一步说明。需要说明的是,在不冲突的情况下,本申请的实施例及实施例中的特征可以相互组合。

[0021] 在下面的描述中阐述了很多具体细节以便于充分理解本实用新型,但是,本实用新型还可以采用不同于在此描述的其他方式来实施,因此,本实用新型并不限于下面公开说明书的具体实施例的限制。

[0022] 实施例一

[0023] 请参阅图1-3,本实用新型提供一种技术方案:一种布置稳定的宣传架,包括主框架1,主框架1的底端固定安装有底座3,主框架1的前端固定安装有透明板4,主框架1的内部设置有宣传纸固定板5,底座3顶端的两侧均固定安装有配重块2,底座3顶端靠近主框架1的后端固定安装有轴杆6,轴杆6表面的顶端转动连接有三角支撑板13,轴杆6表面靠近三角支撑板13的底端固定安装有限位块7,三角支撑板13顶端远离轴杆6的位置处固定安装有中空杆11,主框架1后端靠近轴杆6的位置处固定安装有固定块8,固定块8与轴杆6之间固定安装,中空杆11顶端贯穿设置有螺纹杆10,螺纹杆10的底端固定安装有支撑块12,支撑块12的底端固定安装有防滑块,防滑块均匀排列在支撑块12的底端,螺纹杆10的顶端固定安装有转把9,螺纹杆10与中空杆11之间螺纹连接,配重块2,三角支撑板13、螺纹杆10和支撑块12的设计是为了使宣传架在户外进行使用时,可以通过配重块2增加底座3的重量,再通过三角支撑板13和支撑块12对主框架1的后端进行支撑,使宣传架放置在户外时更加稳固,避免了因风吹导致宣传架被吹倒的现象产生,使宣传架布置更加稳定。

[0024] 实施例二

[0025] 请参阅图4,宣传纸固定板5与主框架1的交汇处设置有拆卸机构,拆卸机构包括放

置槽14,放置槽14开设在主框架1的内部,宣传纸固定板5的前端固定安装有固定夹17,宣传纸靠近放置槽14的一侧固定安装有磁条15,宣传纸放置板的远离磁条15的一侧固定安装有拉把16,放置槽14与宣传纸固定板5之间滑动连接,放置槽14内壁靠近磁条15的位置处固定安装有磁块,磁块与磁条15之间相贴合,放置槽14、磁条15和固定夹17的设计是为了使宣传纸可以通过固定在宣传纸固定板5上,并且移动至主框架1的内部而得到防护,避免了雨水淋湿宣传纸或者风把宣传纸吹掉的现象产生。

[0026] 工作原理:在户外使用宣传架时,首先把宣传架放置在需要使用宣传架的位置处,这时绕着轴杆6转动三角支撑架,直至三角支撑架移动与底座3之间相垂直后,这时转动转把9,转把9的转动带动螺纹杆10转动,螺纹杆10的转动带动支撑块12转动并且向下移动,直至支撑块12移动抵住地面后,停止螺纹杆10的转动即可,在需要更换宣传架内部宣传纸内容时,首先握住拉把16并且拉动拉把16,拉把16的拉动带动宣传纸固定板5沿着放置槽14向主框架1外移动,宣传纸固定板5移出放置槽14后,这时把固定宣传用的宣传纸放置到宣传纸固定板5的前端并且移动固定夹17对其进行固定,这时向放置槽14的方向推动宣传纸固定板5,使宣传纸固定板5移动至放置槽14的内部后,磁条15则吸附在磁块上,从而使宣传纸固定板5得到固定即可。

[0027] 以上所述,仅是本实用新型的较佳实施例而已,并非是对本实用新型作其它形式的限制,任何熟悉本专业的技术人员可能利用上述揭示的技术内容加以变更或改型为等同变化的等效实施例应用于其它领域,但是凡是未脱离本实用新型技术方案内容,依据本实用新型的技术实质对以上实施例所作的任何简单修改、等同变化与改型,仍属于本实用新型技术方案的保护范围。

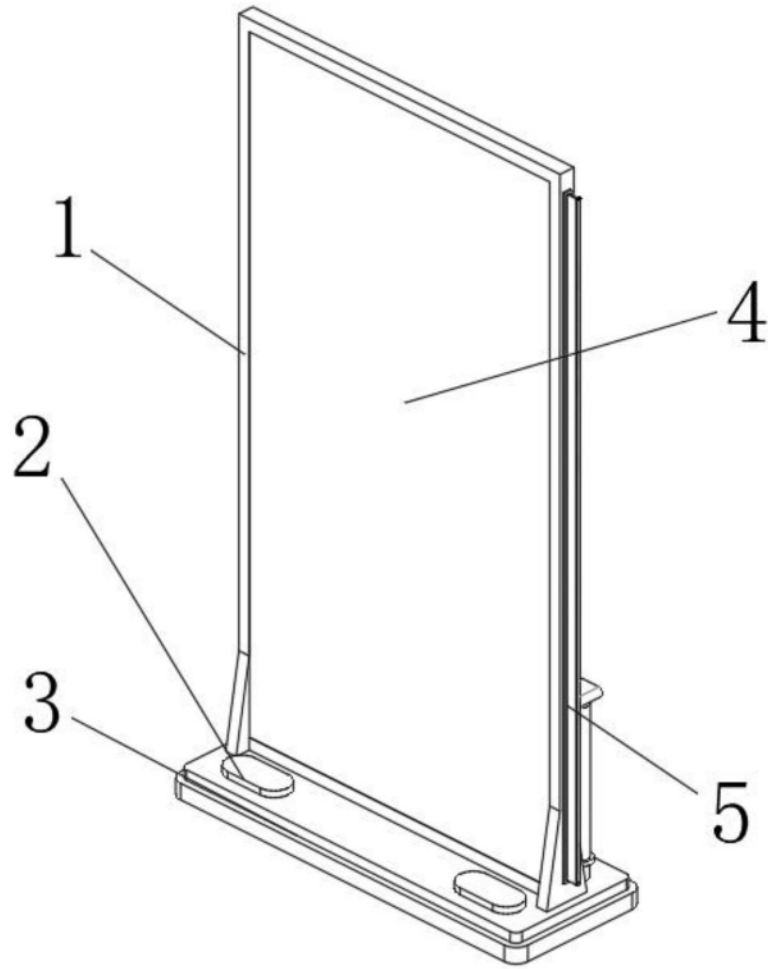


图1

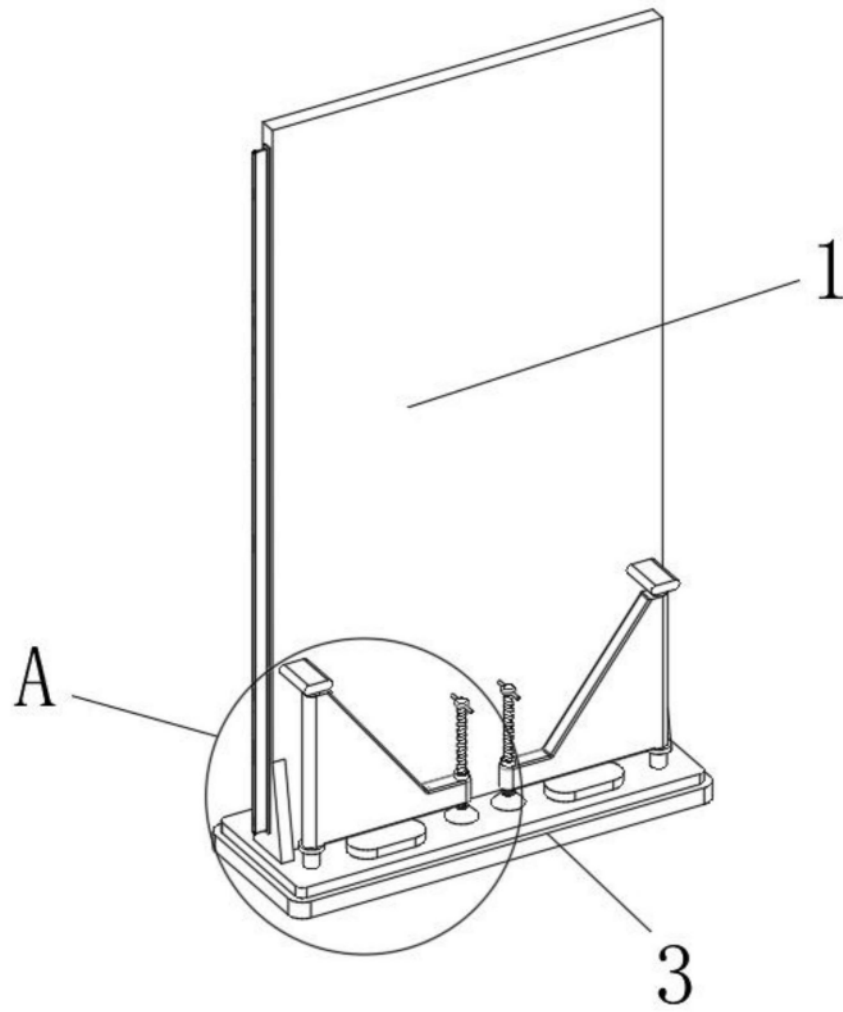


图2

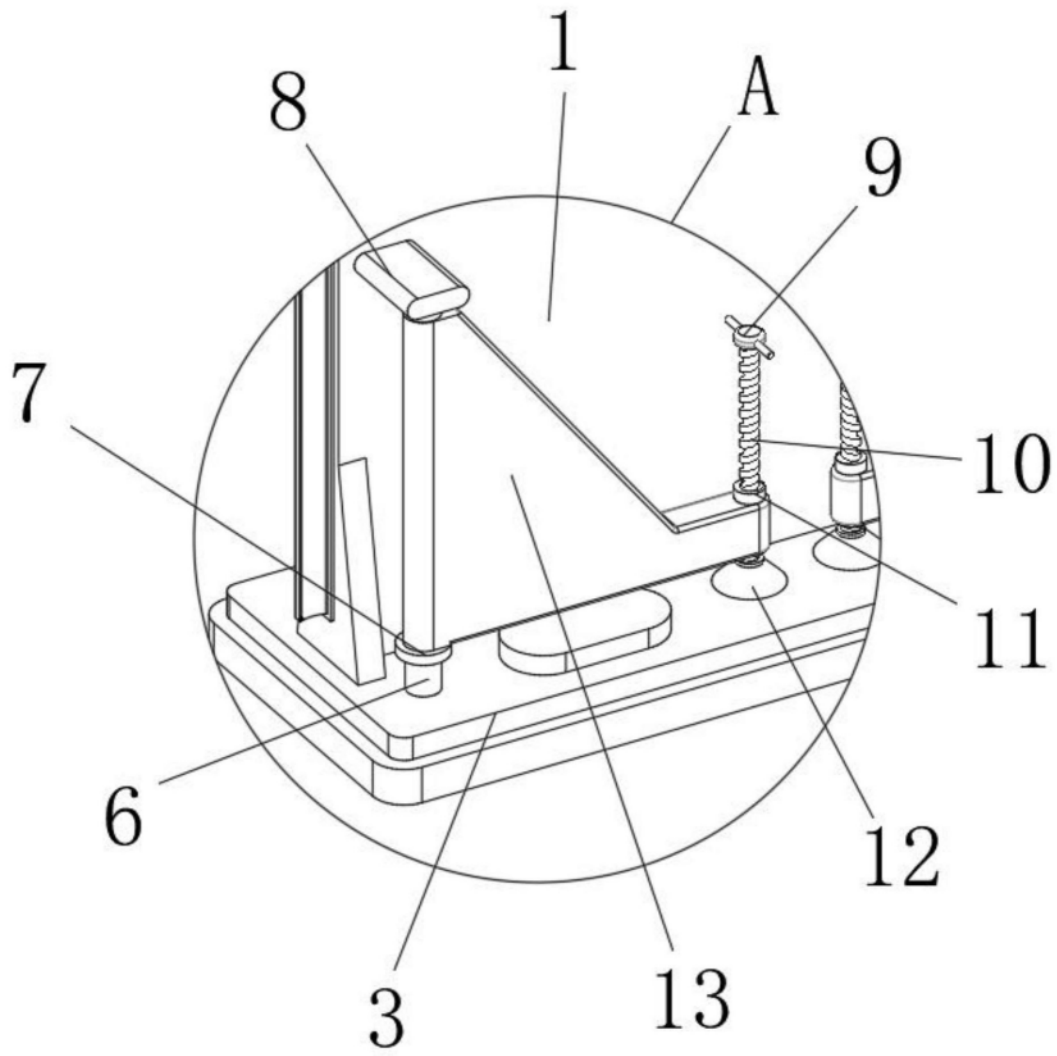


图3

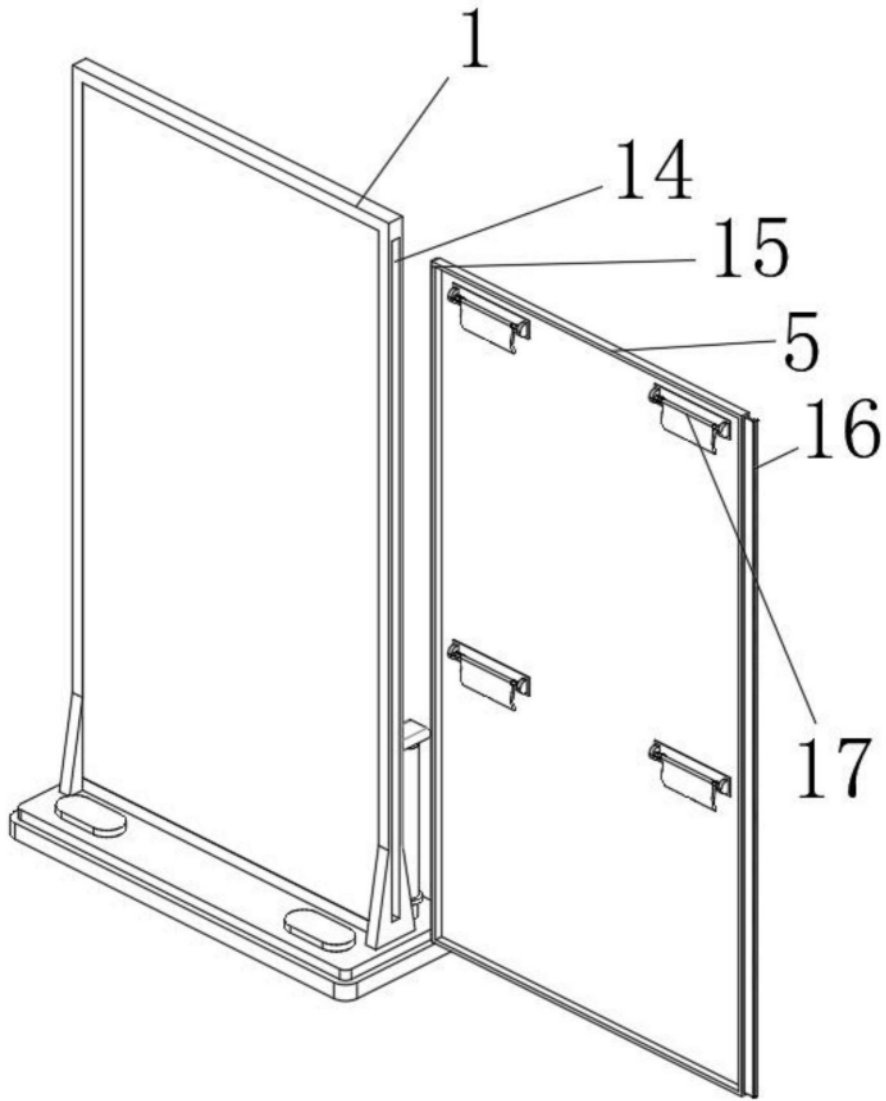


图4