



(12) 实用新型专利

(10) 授权公告号 CN 201734120 U

(45) 授权公告日 2011. 02. 09

(21) 申请号 201020204042. 4

(22) 申请日 2010. 05. 26

(73) 专利权人 西安交通大学

地址 710049 陕西省西安市咸宁路 28 号

(72) 发明人 杨涛 柯昌全

(74) 专利代理机构 西安通大专利代理有限责任

公司 61200

代理人 汪人和

(51) Int. Cl.

A46B 5/00 (2006. 01)

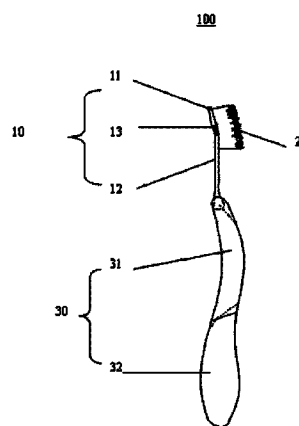
权利要求书 1 页 说明书 2 页 附图 2 页

(54) 实用新型名称

具有自适应刷头的折叠牙刷

(57) 摘要

本实用新型涉及一种具有自适应刷头的折叠牙刷,其包括刷柄、刷头及栽植在刷头上的刷毛,所述刷头包括末端部、与所述刷柄连接的连接部、及连接所述末端部和连接部的弹性部。本实用新型所述具有自适应刷头的折叠牙刷具有足够的弹力且便于携带的优点。



1. 一种具有自适应刷头的折叠牙刷,其包括刷柄、刷头及栽植在刷头上的刷毛,其特征在于:所述刷头包括末端部、与所述刷柄连接的连接部、及连接所述末端部和连接部的弹性部。

2. 如权利要求1所述的具有自适应刷头的折叠牙刷,其特征在于:所述弹性部为弹性塑料结构。

3. 如权利要求1所述的具有自适应刷头的折叠牙刷,其特征在于:所述刷柄包括活动连接的第一部分及第二部分,所述刷头的连接部与所述第一部分活动连接,所述刷柄的第二部分可向所述第一部分的背面折叠,所述刷头的连接部可向所述第一部分的前面折叠。

4. 如权利要求3所述的具有自适应刷头的折叠牙刷,其特征在于:所述刷柄的第一部分及第二部分的表面均为弧面。

具有自适应刷头的折叠牙刷

技术领域

[0001] 本实用新型涉及一种折叠牙刷,尤其涉及一种具有自适应刷头的折叠牙刷的刷头的结构。

背景技术

[0002] 牙刷是人们日常生活中不可缺少的口腔卫生洁具,从总的结构看,现有的牙刷都由三部分构成,即刷头、刷柄和栽植在刷头上的刷毛。牙刷的刷头和刷柄均由塑料压注成,而且,现有绝大多数牙刷的刷头和刷柄为整体结构,刷柄的弹力一是通过塑料材料所具有的弹性,二是通过刷头和刷柄之间以及刷柄的几何形状来满足,但时间充分说明,这种弹力是不够的,由于使用者刷牙的力量不同,力量大的往往造成牙龈等娇嫩部位受过度力量的冲击而得不到保护。同时长时间使用的牙刷的刷头变形磨损严重,说明刷毛没有很好的和牙齿表面结合,特别是在清洁内测牙齿时,这种问题更为明显。

实用新型内容

[0003] 本实用新型的目的是提供一种具有足够弹力的具有自适应刷头的折叠牙刷。

[0004] 为达到上述目的,本实用新型采用的解决方案是:一种具有自适应刷头的折叠牙刷,其包括刷柄、刷头及栽植在刷头上的刷毛,所述刷头包括末端部、与所述刷柄连接的连接部、及连接所述末端部和连接部的弹性部。

[0005] 本实用新型折叠牙刷的刷头中间增加了一个富有弹性的弹性部,可以根据受力产生形变,和牙齿产生更好的接触,使用时更加方便有效。

附图说明

[0006] 图 1 是符合本实用新型的具有自适应刷头的折叠牙刷的背面的结构示意图;图 2 是图 1 所示的具有自适应刷头的折叠牙刷的前面的结构示意图;图 3 是图 1 所示的具有自适应刷头的折叠牙刷的刷头发生形变的示意图;图 4 是图 1 所示的具有自适应刷头的折叠牙刷折叠状态的示意图。

[0007] 下面将结合附图对本实用新型具有自适应刷头的折叠牙刷进行进一步说明。

具体实施方式

[0008] 图 1 至图 4 揭示了符合本实用新型的一种具有自适应刷头的折叠牙刷 100。如图 1 所示,所述折叠牙刷 100 包括刷头 10、植在刷头 10 上的刷毛 20 及刷柄 30。

[0009] 所述刷头 10 包括末端部 11、与所述刷柄 30 连接的连接部 12、及连接所述末端部 11 和连接部 12 的弹性部 13。所述弹性部 13 为弹性塑料结构。

[0010] 所述刷柄 30 包括活动连接的第一部分 31 及第二部分 32。所述第一部分 31 及第二部分 32 的表面均为弧面。

[0011] 所述刷头 10 的连接部 12 与所述第一部分 31 活动连接。所述刷柄 30 的第二部分

32 可向所述第一部分 31 的背面折叠,所述刷头 10 的连接部 12 可向所述第一部分 31 的前面折叠。

[0012] 请参照图 3,折叠牙刷 100 在使用时刷头 10 可以根据受力产生形变,已与牙齿产生更好的接触,从而减轻磨损。

[0013] 请参照图 4,折叠牙刷 100 在不使用时,可将所述刷柄 30 的第二部分 32 可向所述第一部分 31 的背面折叠,所述刷头 10 的连接部 12 可向所述第一部分 31 的前面折叠。从而便于放入牙杯(未图示)或其他容器中,使得使用者便于携带。

[0014] 本实用新型折叠牙刷 100 的刷头 10 中间增加了一个富有弹性的弹性部 13,可以根据受力产生形变,和牙齿产生更好的接触,使用时更加方便有效。

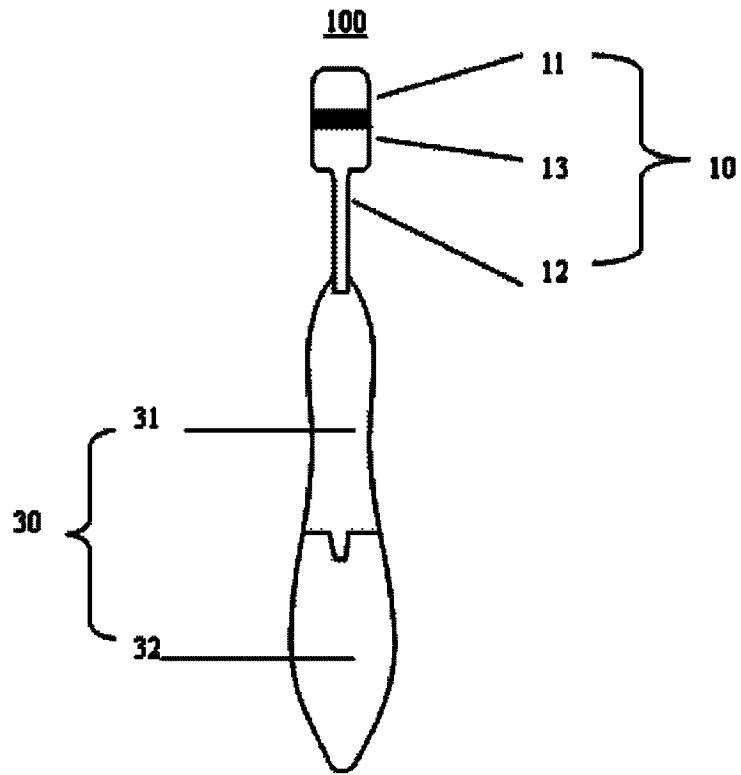


图 1

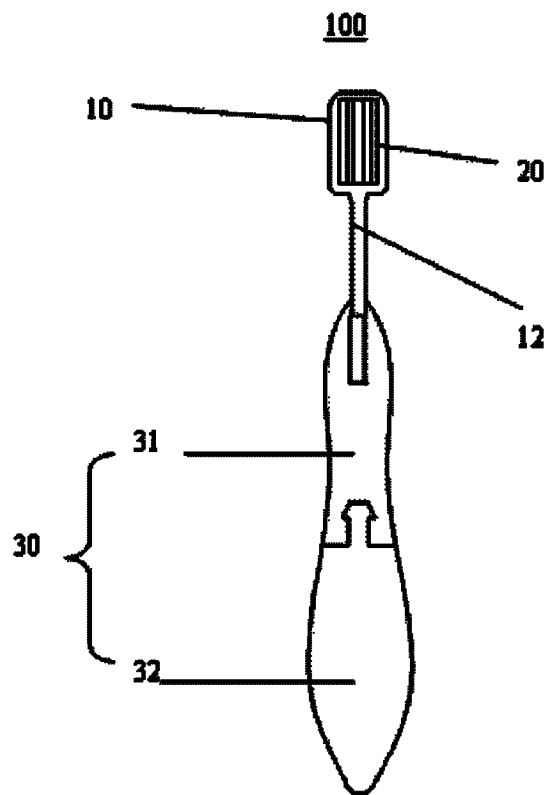


图 2

100

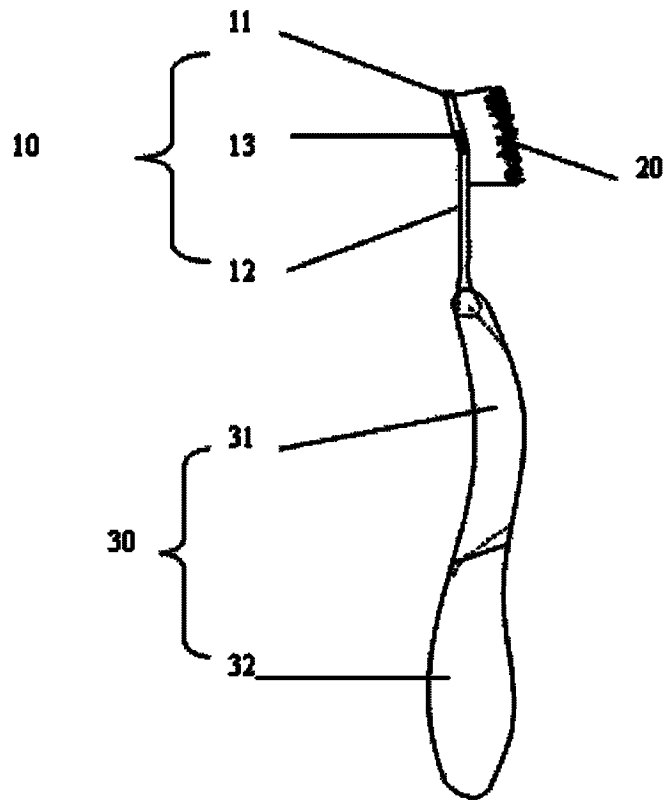


图 3

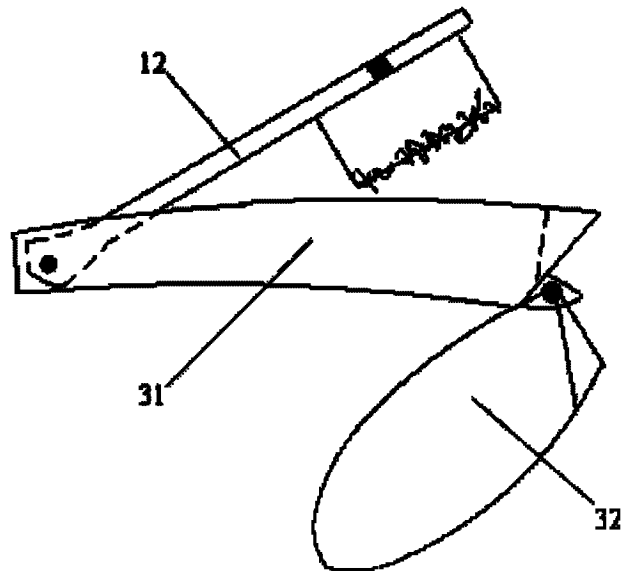


图 4