

(12) 实用新型专利

(10) 授权公告号 CN 201630509 U

(45) 授权公告日 2010. 11. 17

(21) 申请号 201020157257. 5

(22) 申请日 2010. 04. 12

(73) 专利权人 黄弘澜

地址 400700 重庆市北碚朝阳小学

(72) 发明人 黄弘澜

(51) Int. Cl.

A45F 3/16 (2006. 01)

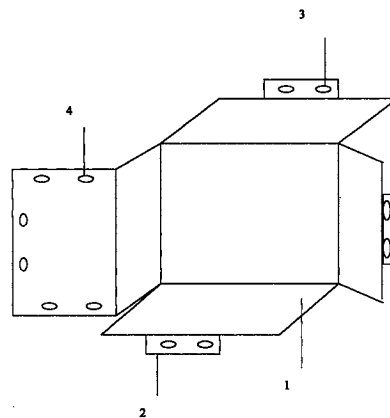
权利要求书 1 页 说明书 1 页 附图 1 页

(54) 实用新型名称

可折叠便携饭盒

(57) 摘要

可折叠便携饭盒,其特征在於:包括六片片体,分为上片体、下片体、左片体、右片体、前片体、后片体,后片体与上片体、下片体、左片体、右片体可折叠连接为一体化,前片体与左片体可折叠连接为一体化,上片体、下片体、右片体上边缘处分别连接设置折页,折页上开设小孔,前片体上部、下部、右部边缘处设置立柱。本实用新型的有益效果是:该饭盒不使用时可以拆开后折叠成长方形片状的片体,方便携带。



1. 可折叠便携饭盒,其特征在于:包括六片片体,分为上片体、下片体、左片体、右片体、前片体、后片体,后片体与上片体、下片体、左片体、右片体可折叠连接为一体化,前片体与左片体可折叠连接为一体化,上片体、下片体、右片体上边缘处分别连接设置折页,折页上开设小孔,前片体上部、下部、右部边缘处设置立柱。

可折叠便携饭盒

技术领域

[0001] 本实用新型涉及一种生活用品,是一种可折叠便携饭盒。

背景技术

[0002] 一般的饭盒体积较大,不方便携带。

实用新型内容

[0003] 本实用新型的目的就是要解决一般的饭盒体积较大,不方便携带的问题,提供一种可折叠便携饭盒。

[0004] 本实用新型采用的技术方案是:可折叠便携饭盒,其特征在于:包括六片片体,分为上片体、下片体、左片体、右片体、前片体、后片体,后片体与上片体、下片体、左片体、右片体可折叠连接为一体化,前片体与左片体可折叠连接为一体化,上片体、下片体、右片体上边缘处分别连接设置折页,折页上开设小孔,前片体上部、下部、右部边缘处设置立柱。

[0005] 本实用新型的有益效果是:该饭盒不使用时可以拆开后折叠成长方形状的片体,方便携带。

附图说明

[0006] 下面结合附图和实施例对本实用新型作进一步详细说明。

[0007] 图为本实用新型的结构示意图。

[0008] 图中:1、片体,2、折页,3、小孔,4、立柱。

具体实施方式

[0009] 如图,可折叠便携饭盒,其特征在于:包括六片片体 1,分为上片体、下片体、左片体、右片体、前片体、后片体,后片体与上片体、下片体、左片体、右片体可折叠连接为一体化,前片体与左片体可折叠连接为一体化,上片体、下片体、右片体上边缘处分别连接设置折页 2,折页上开设小孔 3,前片体上部、下部、右部边缘处设置立柱 4。

[0010] 该六片片体可为塑料制成,不使用时将各片体拆开折叠成层状长方形片体。使用时,将各片体打开,用立柱将折页上的小孔扣住即可形成长方体饭盒,便携实用。

