



## (12) 实用新型专利

(10) 授权公告号 CN 203935610 U

(45) 授权公告日 2014. 11. 12

(21) 申请号 201420246418. 6

(22) 申请日 2014. 05. 14

(73) 专利权人 杜佩纯

地址 515800 广东省汕头市澄海区莲下镇槐  
泽村槐荫里 3 巷 9 号

(72) 发明人 杜佩纯

(74) 专利代理机构 深圳市百瑞专利商标事务所  
(普通合伙) 44240

代理人 阎敏

(51) Int. Cl.

A63H 1/30 (2006. 01)

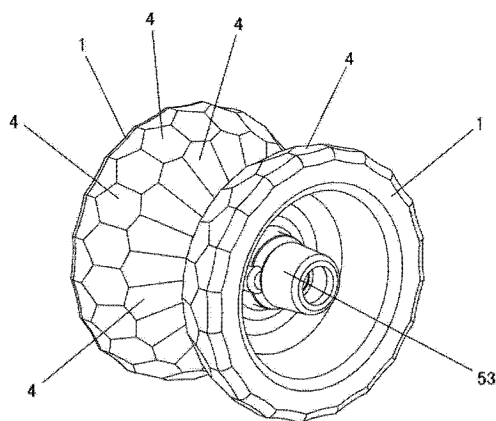
权利要求书1页 说明书2页 附图3页

### (54) 实用新型名称

一种悠悠球

### (57) 摘要

本实用新型提供一种悠悠球,包括两个旋转体、转轴;所述两个旋转体通过转轴连接;所述转轴中间设有轴套;所述两个旋转体表面设有反光多棱面,本实用新型的目的在于提供一种悠悠球,通过在转盘上设置有多个棱面结构,实现悠悠球在日光下、灯光下或者内置光源时,都能通过棱面折射光线,使得悠悠球在高速旋转时闪耀光芒,增加了悠悠球的美感。



1. 一种悠悠球,其特征在于,包括两个旋转体、转轴;所述两个旋转体通过转轴连接;所述转轴中间设有轴套;所述两个旋转体表面设有反光多棱面。
2. 根据权利要求1所述悠悠球,其特征在于,所述旋转体呈碗状结构,所述反光多棱面以转轴为圆心依次向外排列。
3. 根据权利要求1所述悠悠球,其特征在于,所述悠悠球设有侧轴芯;所述旋转体外侧中心设有连接柱,所述侧轴芯设有连接孔与连接柱相适配。
4. 根据权利要求3所述悠悠球,其特征在于,所述侧轴芯依次套设有轴承和侧轴芯套。

## 一种悠悠球

### 技术领域

[0001] 本实用新型涉及一种玩具,更具体地说,涉及一种悠悠球。

### 背景技术

[0002] 悠悠球是一种集娱乐与运动于一身的玩具,许多的儿童已经深深地喜好这样的娱乐项目,并且许多地区,也已经举办了各种悠悠球的比赛。传统的悠悠球在高速旋转时,其悠悠球转盘上的图案便会无法看清,仅仅看到的是一个高速旋转的模糊的图样,缺乏美感;有些悠悠球则是添加了灯光,但是那样的悠悠球只适合在黑夜或者光线暗的环境玩乐,方能看出灯光的闪耀。

### 发明内容

[0003] 本实用新型的目的在于提供一种悠悠球,通过在转盘上设置有多个棱面结构,实现悠悠球在日光下、灯光下或者内置光源时,都能通过棱面折射光线,使得悠悠球在高速旋转时闪耀光芒,增加了悠悠球的美感。

[0004] 为了解决上述技术问题,本实用新型采用的技术方案如下:

[0005] 一种悠悠球,其特征在于,包括两个旋转体、转轴;所述两个旋转体通过转轴连接;所述转轴中间设有轴套;所述两个旋转体表面设有反光多棱面。悠悠球在转动是可以放射光线,从而是其闪闪发光,更具美感,丰富了悠悠球的可玩性。

[0006] 进一步的,所述旋转体呈碗状结构,所述反光多棱面以转轴为圆心依次向外排列,使得悠悠球光反射更为均匀。

[0007] 进一步的,所述悠悠球设有侧轴芯;所述旋转体外侧中心设有连接柱,所述侧轴芯设有连接孔与连接柱相适配。

[0008] 进一步的,所述侧轴芯依次套设有轴承和侧轴芯套。

[0009] 本实用新型对照现有技术的有益效果是:通过在悠悠球的旋转体表面设置有多棱面,使悠悠球在转动时可以反射光线,闪闪发光,增加了悠悠球的美感和可玩性;多棱面以转轴为圆心依次向外排列,使光线反射更为均匀美观;设有侧轴芯,丰富了悠悠球的玩法,可以使悠悠球在高速转动后以侧轴芯为支点进行旋转;侧轴芯设有轴承和侧轴芯套,使得悠悠球侧轴旋转更为稳固,并且可以更持久地转动。

[0010] 下面结合附图和具体实施方式对本实用新型做进一步的说明。

### 附图说明

[0011] 图1是本实用新型优选实施例的结构示意图;

[0012] 图2是图1零件分解的示意图;

[0013] 图3是本实用新型优选实施例的主视图。

### 具体实施方式

[0014] 如图 1-3 所示,本实用新型优选实施例中的悠悠球,包括两个旋转体 1、转轴 2,两个旋转体 1 通过转轴 2 连接,转轴 2 中间设有轴套 3,两个旋转体 1 表面设有反光多棱面 4;两个旋转体 1 均呈碗状结构;反光多棱面 4 以转轴 2 为圆心依次向外排列;悠悠球设有侧轴芯 5,旋转体外侧中心设有连接柱 11,侧轴芯设有连接孔 51 与连接柱 11 相适配,侧轴芯 5 依次套设有轴承 52 和侧轴芯套 53。

[0015] 两个旋转体 1 与转轴 2 的连接,转轴 2 可以制作成螺杆状,使得两个旋转体 1 与转轴 2 之间是螺旋连接;轴套 3 套设在转轴 2 中间,用于系结悠悠绳,也可以在轴套 3 与转轴 1 之间添设轴承,进一步减少转动的摩擦。

[0016] 两个旋转体 1 表面设有反光多棱面 4,可以反射照射在悠悠球上的光线,从而使悠悠球在旋转时闪亮发光,大大增加了悠悠球的美观度和可玩性。两个旋转体 1 均呈碗状结构,所述反光多棱面 4 以转轴 2 为圆心依次向外排列,使得反光多棱面 4 更为有序地排列,反射光线更为均匀。

[0017] 悠悠球设有侧轴芯 5,旋转体 1 外侧中心设有连接柱 11,侧轴芯 5 设有连接孔 51 与连接柱 11 相适配,侧轴芯 5 通过连接孔 51 与连接柱 11 的配合连接在旋转体 1 外侧中心,设置侧轴芯增加了悠悠球的玩法,可以让悠悠球以侧轴芯 5 为支点进行转动,在侧轴芯 5 依次套设轴承 52 和侧轴芯套 53,可以在保护侧轴芯 5 的同时,也使得悠悠球在侧轴旋转时结构更为稳固,并且大大减少转动摩擦。

[0018] 以上所述仅为本实用新型的较佳实施例,并非用来限定本实用新型的实施范围;即凡依本实用新型的权利要求范围所做的等同变换,均为本实用新型的权利要求范围所覆盖。

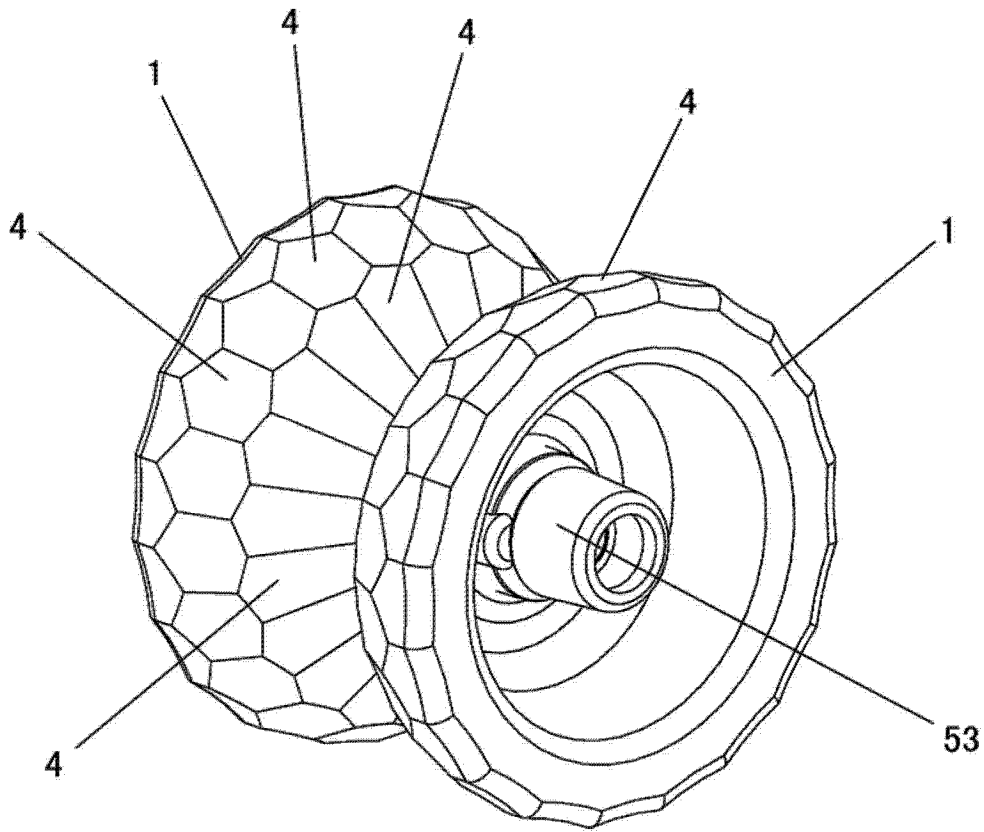


图 1

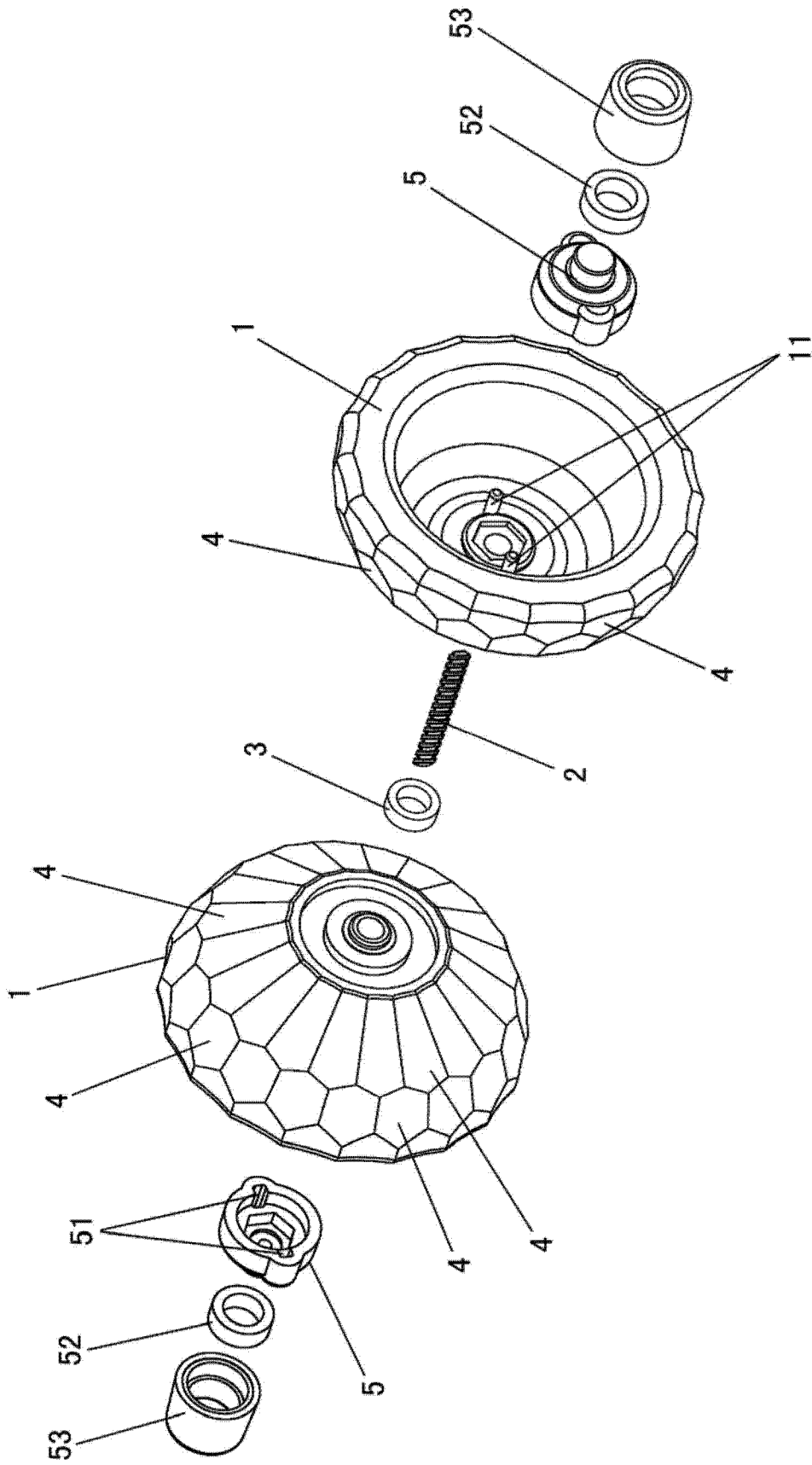


图 2

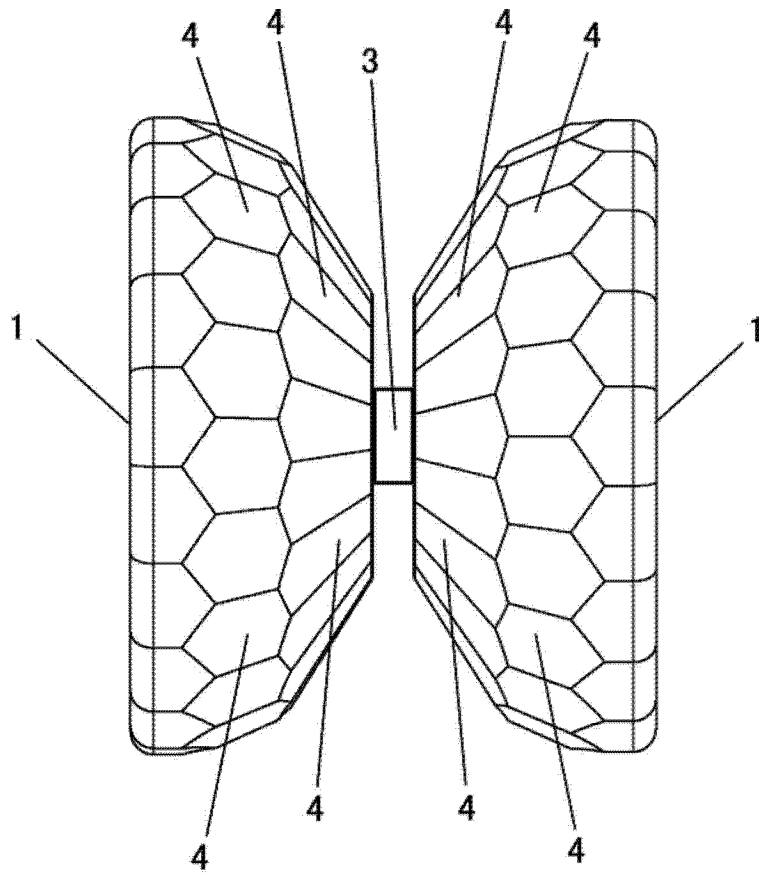


图 3