



ÚŘAD PRO VYNÁLEZY
A OBJEVY

POPIS VYNÁLEZU

K AUTORSKÉMU OSVEDČENIU

228 046 ✓

(11) (B1)

(61)

(23) Výstavná priorita
(22) Prihlášené 18 08 81
(21) PV 6166-81

(51) Int. Cl.
B 65 G 53/66

(40) Zverejnené 15 09 83
(45) Vydané 01 12 85

(75)

Autor vynálezu

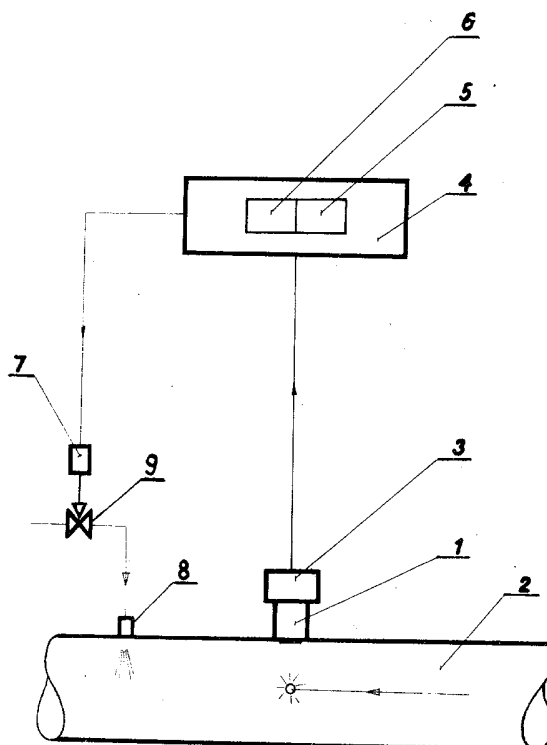
SLAMENĚ VALENTÍN ing., BRATISLAVA

(54)

Protipožiarne zabezpečovacie zariadenie systémov
pneumatickej dopravy materiálu

Účelom vynálezu je rýchle odhalenie možného ohniska požiaru a okamžitý zásah. Zariadenie podľa vynálezu má podstatne menšie rozmery, znižuje sa jeho poruchovosť a získajú sa možnosti realizovania nových zložitých funkcií systému bez nutnosti úprav elektrického zapojenia.

Uvedeného účelu vynálezu sa dosiahne usporiadaním zariadenia tak, že pozostáva z detektora umiestneného na potrubí napojeného cez zosilovač na mikropočítač, na ktorý sú pripojené akčné členy hasiaceho zariadenia, pričom rozprašovacie trysky ústia do potrubia.



Vynález sa týka protipožiarného zabezpečovacieho zariadenia systémov pneumatickej dopravy materiálu.

Mnohé technologické objekty priemyselných závodov sú navzájom výhodne prepojené potrubnými systémami, dopravujúcimi sypký, práškový, vláknitý, alebo zrnitý materiál /drevné vlákno, múka, zrniny, práškové chemikálie a podobne /, ktorého dopravné rýchlosti sú pomerne vysoké. Tieto dopravné systémy sú často ohrozované požiarom, alebo výbuchmi, zapríčinenými jednak vysokonapätovým výbojom - dôsledok statickej elektriny, vzniklej vzájomným trením častíc pohybujúceho sa materiálu o steny potrubí, jednak zanesením kovových častíc /črepín, drobných kovových súčiastok/ do potrubného systému, kde sa pri vysokých dopravných rýchlostiach trením o steny potrubí zohrejú a v ďalších úsekoch systému môžu zapríčiniť požiar, alebo výbuch, jednak privlečením tlejúcich horľavých častíc z iných častí technologického zariadenia. Zariadení, ktoré majú za úlohu zabrániť požiarom, alebo výbuchom v potrubných dopravných systémoch, je celá rada. Tieto zariadenia je možné obecné deliť z hľadiska premeny prijímanej žiarivej energie na kvantové, ktoré menia žiarivý výkon po jednotlivých dávkach - fotónoch, na elektrický signál, ktorý je úmerný množstvu fotónov za časovú jednotku /napr. zariadenia, ktorých snímač je opatrený fotonásobičom/ a na tepelné, ktoré menia pohľadený vyžiarený výkon na tepelný a prevádzajú tomu zodpovedajúcu teplotu snímača na elektrický signál. Zo zariadení, ktorých hlavným orgánom sú tepelné snímače, sú najznámejšie napríklad termoelektrické články, na výstupe ktorých sa objavuje termoelektrické napätie, úmerné rozdielu teplôt oboch koncov článku; bolometrické, ktoré vyhodnocujú okamžitú hodnotu teploty snímača na základe závislosti hodnoty elektrického odporu snímača na teplote;

pneumatické, vyhodnocujúce zmeny pohlcovaného žiarivého výkonu prostredníctvom teplotnej rozťažnosti plynov; pyroelektrické, využívajúce signál, vzniklý teplotnou závislosťou spontánnej polarizácie pyroelektrika. Okrem týchto typov zariadení je možné ešte spomenúť zariadenia, založené na využití ionizácie, kde zabezpečovacie zariadenie je aktivované vzniklým dymom.

Spomenuté zariadenia poskytujú určitú ochranu proti vzniku požiaru, no ich hlavnou nevýhodou je, že sú pomerne málo citlivé a hlavne pomalé, preto sú v poslednej dobe nahradzované zariadeniami, pracujúcimi na princípe detekcie infračerveného žiarenia, vysielaného horúcim predmetom. Tieto systémy, poskytujú už dostatočnú mieru informácií o možnostiach vzniku požiaru, vyžadujú si ovšem pomerne zložitú elektronickú vyhodnocovaciu časť, ktorá má zabezpečiť príjem a vysielanie potrebných signálov.

Nedostatky súčasného stavu do značnej miery odstraňuje protipožiarne zabezpečovacie zariadenie systémov pneumatickej dopravy materiálu potrubím podľa vynálezu, ktorého podstatou je to, že pozostáva z pyroelektrického alebo fotónového detektora umiestneného na potrubí, napojeného cez zosilovač na mikropočítač tvorený elektronickou ovládacou jednotkou s mikroprocesorom a pamäťou, pričom na výstup elektrickej ovládacej jednotky mikropočítača sú pripojené akčné členy hasiaceho zariadenia, ktorého rozprašovacie trysky ústia do potrubia.

Vzájomným spojením vysokocitlivého a rýchlo reagujúceho detektora s elektronickou ovládacou jednotkou, vybavenou mikroprocesorom, pamäťou a aktívnym výkonovým hasiacim zariadením sa vytvorí vysokoúčinný detekčný a hasiaci systém, umožňujúci rýchle odhalenie možného ohniska požiaru a okamžitý hasiaci zásah. Použitím mikroprocesora sa rozmery celého zariadenia podstatne zmenšia, jeho poruchovosť sa zníži, získa sa možnosť realizovania rôznych nových, zložitých funkcií systému a použitie pamäte umožní rýchlu zmenu existujúcich funkcií zariadenia na požadované nové funkcie, bez nutnosti náročných úprav elektrického zapojenia.

Na pripojenom výkrese je znázornená bloková schéma zariadenia podľa vynálezu.

Podstatnou časťou zariadenia je pyroelektrický detektor 1, umiestnený napríklad na pneumatickom potrubí 2; detektor 1 je pripojený cez zosilovač 3 na vstup elektronickej ovládacej jednotky 4, ktorej súčasťou je mikroprocesor 5 a pamäť 6. Na výstupy elektronickej ovládacej jednotky 4 sú pripojené príslušné akčné členy 7 hasiaceho zariadenia 7, napríklad magnetické ventily, stykače elektromotorov, alebo signalizačné prvky, napríklad signalizačné svietidlá, húkačky a pod. Do potrubného systému sa na vhodné miesto v zóne pohybu sledovaných horúcich, alebo žeravých častíc umiestnia pyroelektrické, alebo fotonové detektory 1, oproti každému detektoru 1 sa do potrubia 2 umiestni malý tepelný zdroj - simulačný vysielateľ, napr. žiarovka, žhaviaca sviečka a pod., umožňujúci simuláciou objavenia sa iskry. Tento zdroj je možné inicializovať z diaľky, napr. tlačítkom, alebo automaticky, na základe povelov ovládacej jednotky 4 riadenej mikropočítačom - na základe tohto povelu sa žiarovka rozsvieti. Detektor 1 má na tento signál odpovedať vznikom výstupného signálu - týmto je zabezpečená diaľková kontrola správnej funkcie detektora 1 a celého zariadenia vôbec. Vlastný detektor 1 je spojený káblom s elektronicou ovládacou jednotkou 4, ktorá prijíma signály, vysielané detektormi 1 na základe objavenia sa horúceho predmetu v ich zornom poli a spracúva ich takým spôsobom a v takej časovej následnosti, ako to bolo predom zavedené do pevne naprogramovanej pamäte / ROM/, alebo programovateľnej pamäte 6 / PROM, EPROM, REEPROM/ - mikropočítačového systému. Napríklad, indikuje prelet každej iskry, otvára magnetické ventily v privode tlakovej vody k hasiacim tryskám 8 umiestneným v potrubí 2 vo vhodnej vzdialenosti od detektorov 1 a dáva o tom signál. Pripočítava počet preletov iskier na počítadle, každý prelet indikuje krátkym rozsvietením signálneho svietidla, alebo zahúkaním húkačky; počíta počet iskier za danú časovú jednotku; ak počet impulzov za danú časovú jednotku prekročí nastavenú hodnotu, zapojí akustickú a optickú signalizáciu na mieste, resp. na vzdialenom stano - višti požiarňikov. V nastavených intervaloch pomocou simulačných vysielateľov automaticky preveruje bezporuchovosť zariadenia; o bezporuchovosti vysielá signál, napríklad zeleným

svetlom; automaticky kontroluje stav náhradných zdrojov a dáva o tom signál; pri výpade napätia prepína automaticky systém na náhradný zdroj a dáva o tom signál. Rôzne kombinácie vzájomných vstupných a výstupných signálov je možné pomerne jednoducho vytvorit' buď výmenou pevne naprogramovanej pamäte /ROM/, alebo preprogramovaním programovateľnej pamäte 6 /PROM, EPROM/.

Hasiace zariadenie 7 sa skladá napríklad z rozvodu hasiaceho média, obvykle vody; vysokotlakového čerpadla; tlakovej nádoby, umožňujúcej ďalšie potrebné zvýšenie tlaku hasiaceho média, vstupujúceho do rozprašovacích trysiek 8 a akčných členov 9 v potrubnom rozvode /elektromagnetické ventily, stykače motorov čerpadiel a pod./ Toto hasiace zariadenie je prepojené s elektronickou ovládacou jednotkou 4, ktorej výstupnými signálmi sú ovládané akčné členy 9 hasiaceho zariadenia 7.

Popísané zariadenie sa môže s výhodou použiť napríklad v drevospracujúcom priemysle, ako ochranné zariadenie pneumatických dopravných systémov, dopravujúcich napríklad drevné vlákno vo výrobníach drevovláknitých dosiek. Systém je ovšem možné použiť všade tam, kde je možnosť vzniku iskier, resp. zárodkov, teplejších než je okolie, ktoré môžu spôsobiť požiar buď na mieste vzniku, alebo prenesením na iné miesto, napríklad pri doprave práškových materiálov v potravinárskom priemysle, alebo vláknitých materiálov v textilnom a drevospracujúcom priemysle.

P R E D M E T V Y N Á L E Z U

228 048

Protipožiariarne zabezpečovacie zariadenie systémov pneumatickej dopravy materiálu potrubím, vyznačujúce sa tým, že pozostáva z pyroelektrického alebo fotónového detektora /1/, umiestneného na potrubí /2/ napojeného cez zosilovač /3/ na mikropočítač tvorený elektronickou ovládacou jednotkou /4/ s mikroprocesorom /5/ a pamäťou /6/, pričom na výstup elektrickej ovládacej jednotky /4/ mikropočítača sú pripojené akčné členy /9/ hasiaceho zariadenia /7/, ktorého rozprašovacie trysky /8/ ústia do potrubia /2/

1 výkres

