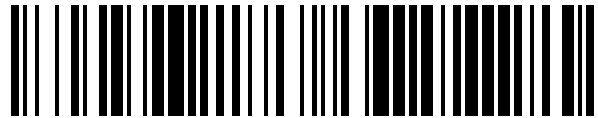


19



OFICINA ESPAÑOLA DE  
PATENTES Y MARCAS

ESPAÑA



11 Número de publicación: **1 075 655**

21 Número de solicitud: 201131064

51 Int. Cl.:

**E06B 1/52**

(2006.01)

12

SOLICITUD DE MODELO DE UTILIDAD

U

22 Fecha de presentación: **17.10.2011**

71 Solicitante/s:  
**SOLECO TRADERS, S.L.**  
**C/ LOS MARJALS, 8 - NAVE A**  
**46770 XERACO, VALENCIA, ES**

43 Fecha de publicación de la solicitud: **16.11.2011**

72 Inventor/es:  
**Esteve Sogorb, Vicente**

74 Agente: **Temño Cenicerros, Ignacio**

54 Título: **MARCO REGISTRABLE Y ADAPTABLE PARA PUERTA CORREDERA**

**ES 1 075 655 U**

**DESCRIPCIÓN**

**MARCO REGISTRABLE Y ADAPTABLE PARA PUERTA**

5

**CORREDERA**

**OBJETO DE LA INVENCIÓN**

10                    La presente invención se refiere a un marco registrable y adaptable para puerta corredera, marco que presenta unas características de constitución que permiten su adaptación a puertas con grosores diferentes y a tabiques de espesores también diferentes.

15                    El objeto de la invención es permitir el montaje de una puerta corredera en el interior de un tabique, con adaptación a cualquier grosor de tabique y de la puerta, y facilitar el posterior mantenimiento de la misma. Además, también es apto para puertas correderas de doble hoja, es decir los perfiles que se utilizan en la zona donde oculta la hoja se utilizarían a ambos  
20                    lados de la luz de las puertas.

**ANTECEDENTES DE LA INVENCIÓN**

25                    Como es sabido, las puertas correderas que se desplazan hacia dentro y hacia fuera en el interior de un cajetín previamente montado y alojado en un hueco del tabique correspondiente, para permitir llevar a cabo el desplazamiento hacia el interior u ocultación de la puerta y el desplazamiento hacia fuera para establecer el cierre del hueco  
30                    correspondiente a dicha puerta, se basa en que los montantes del marco se

constituyen a partir de un perfil en el que se establece un alojamiento para el borde de la puerta en su posición de cierre, siendo ese alojamiento de una magnitud constante y por lo tanto impidiendo que puedan llevarse a cabo montajes de puertas con diferentes grosores.

5

Asimismo, el perfil básico de los montantes presenta una anchura máxima determinada para adaptarse al grosor del correspondiente tabique, siendo esa magnitud también invariable y por lo tanto impidiendo que pueda adaptarse a tabiques de diferentes grosores.

10

Por consiguiente, se necesita un perfil básico para tamaño específico de espesor de puerta y para cada tamaño específico de espesor de tabique.

15

El cajetín que se aloja en el interior del hueco del tabique se reviste para conseguir una adaptación al grosor del tabique, ya sea mediante cemento y yeso o pladur, en función del tipo de tabique en cuestión, presentando un acabado con alicatado, pintado, forrado de papel, madera, etc.

20

Como se decía con anterioridad, se necesitan distintos tamaños de marco para forrar la parte visible del cajetín donde se aloja la puerta y adaptarse al grosor del propio tabique.

25

Igualmente, para regular los mecanismos requeridos para el desplazamiento de la puerta corredera los se hace necesario desmontar los marcos, extrayendo los clavos o descolando y una vez regulada la puerta volver a clavar o encolar los marcos para devolverlos a su posición inicial, con el coste que supone desplazar un operario para la realización de dicha labor.

30

## DESCRIPCIÓN DE LA INVENCION

5 El marco que se preconiza ha sido concebido para resolver la problemática anteriormente expuesta, en base a una solución sencilla pero enormemente eficaz, ya que se caracteriza por complementarse con una serie de perfiles que se montan adaptadamente sobre el perfil básico de cada uno de los montantes verticales, para así adaptarse a distintos grosores de puertas y para adaptarse igualmente a distintos espesores o grosores de tabique.

10 Mas concretamente, para adaptar el perfil básico a los distintos grosores de puertas, se utilizan perfiles angulares que se disponen de forma simétrica o asimétrica sobre las esquinas correspondientes al alojamiento del perfil básico en el que hace tope la puerta en su posición de cierre, de manera que esos perfiles angulares de las esquinas, como elementos de novedad, presentan enfrentadamente respectivos cajeados en “U” para el montaje de los correspondientes cepillos que establecerán el cierre hermético de la puerta, de manera que esos perfiles especiales o angulares

15 llevan a cabo un estrangulamiento de la magnitud en la que puerta a través de su borde se ubica en la cavidad del perfil básico, adaptándose así, como se decía, a distintos grosores de las puertas.

25 Por otro lado, el perfil básico presenta en sus extremos una configuración especial para permitir el montaje de los perfiles laterales al perfil básico y que lógicamente aumentará la magnitud o anchura de ese perfil básico y por lo tanto adaptándose así a tabiques de mayor anchura, llevándose a cabo la fijación de esos perfiles laterales, que pueden ir en uno o ambos laterales, con la colaboración de un clip montado y retenido en una conformación cuadrangular establecida en el propio perfil suplementario.

30

Asimismo, se han previsto unas jambas de remate que se montan igualmente bien sobre los extremos del perfil básico, o bien sobre uno de los perfiles o en ambos perfiles laterales del comentado perfil básico.

5

Los comentados perfiles constitutivos de los remates o jambas del conjunto, pueden montarse directamente sobre los laterales del perfil básico, como se decía con anterioridad, o bien sobre un lateral y en el otro montarse sobre perfiles suplementarios previstos en el lateral opuesto, y cuyos perfiles suplementarios podrán ser los anteriormente referidos para aumentar la anchura del conjunto y adaptarse así a grosores mayores de tabiques, o bien a otros perfiles previstos en los laterales del hueco del cajetín en el que se introduce la propia puerta.

10

15

En cuanto al travesaño superior del hueco para la puerta, es decir el travesaño superior del marco, el mismo comprende dos perfiles denominados de agarre y un perfil de registro a modo de tapa frontal a través del cual es posible acceder a los mecanismos requeridos para el desplazamiento de la puerta corredera, con la especial particularidad de que el perfil de registro se cuelga a través del hueco que queda entre el travesaño del cajetín interior y el propio perfil de agarre.

20

Una importante ventaja de la invención es que también es apta para puertas correderas de doble hoja, es decir los perfiles que se utilizan en la zona donde oculta la hoja se utilizarían a ambos lados de la luz de las puertas

25

Por último decir que sobre el perfil de registro se pueden colocar perfiles longitudinales para ocultar las guías, quedando retenidos mediante clipado, o bien adhesivo, de acuerdo con las características de

30

montaje de los propios perfiles utilizados.

## **DESCRIPCIÓN DE LOS DIBUJOS**

5

Para complementar la descripción que se está realizando y con objeto de ayudar a una mejor comprensión de las características del invento, de acuerdo con un ejemplo preferente de realización práctica del mismo, se acompaña como parte integrante de dicha descripción, un juego de dibujos en donde con carácter ilustrativo y no limitativo, se ha representado lo siguiente:

10

La figura 1.- Muestra una representación esquemática del hueco de una puerta en la que está establecido el marco correspondiente y donde la puerta es corredera en el interior de un cajetín establecido en el propio tabique.

15

La figura 2.- Muestra una vista en sección por un plano horizontal del conjunto representado en la figura anterior, dejando ver la puerta en el interior del cajetín y éste empotrado en la correspondiente pared.

20

La figura 3.- Muestra una representación en sección del perfil básico que se utiliza en los montantes verticales del marco de la invención, y en donde se dejan ver dos perfiles angulares especiales para estrangular el hueco del perfil básico donde se aloja el canto de la puerta en su posición de cierre.

25

La figura 4.- Muestra otra vista en sección del perfil básico, en este caso dotado de las correspondientes jambas laterales, una montada directamente sobre el lateral del perfil básico y otra montada sobre un perfil

30

intermedio dispuesto sobre el lateral opuesto.

5 La figura 5a.- Muestra una vista en sección por un plano horizontal de la forma de montaje de las jambas que ocultan los bordes laterales del cajetín de deslizamiento de la puerta.

10 La figura 5b.- Muestra una vista en sección de los perfiles utilizados para el montaje de las jambas que ocultan los bordes laterales del cajetín de deslizamiento de la puerta.

15 La figura 6.- Muestra una vista esquemática en perspectiva de la parte superior correspondiente al marco, donde está establecido el travesaño superior en el que participan dos perfiles de agarre que se dejan ver en dicha figura, y que se complementarán con un perfil de registro no representado.

20 La figura 7.- Muestra, un detalle en sección y de forma esquemática del montaje de uno de los perfiles de agarre y el correspondiente perfil de registro sobre el travesaño superior.

La figura 8.- Muestra, detalle del perfil de registro se cuelga a través del hueco que queda entre el travesaño del cajetín interior y el propio perfil de agarre.

25 La figura 9.- Muestra una vista en sección por un plano horizontal de la forma de montaje de las jambas que ocultan los bordes laterales del cajetín de deslizamiento de puertas correderas de doble hoja.

30

**REALIZACIÓN PREFERENTE DE LA INVENCION**

Como se puede ver en las figuras referidas, y haciendo alusión concretamente a las figuras 1 y 2, puede observarse como una puerta corredera (1) está montada con facultad de desplazamiento en el interior de un cajetín (2) que va empotrado en un tabique o pared (3), como se representa en la figura 2, de manera tal que el hueco (4) a cerrar por la puerta (1) que desliza en el interior del cajetín (2), incluye un marco (5) con dos montantes verticales (6a y 6b) y un travesaño superior (7).

10

Pues bien, para adaptarse a distintos grosores de puertas (1) y a distintos grosores de tabiques (3), se han previsto unos perfiles especiales que se dispondrán sobre el perfil básico y convencional (8) que monta en correspondencia con el montante vertical (6a), y cuyo perfil (8) presenta un cajeadado o alojamiento (9) en el que hace tope el canto de la puerta (1) en posición de cierre de ésta, de manera que a un lado y otro de ese cajeadado (9) se establecen los extremos (10) del perfil básico (8).

15

Pues bien, la adaptación del cajeadado (9) a distintos grosores de puerta, se consigue mediante unos perfiles angulares y especiales (11) que se pueden disponer por parejas en uno y otro lado del cajetín (8) o bien en únicamente en un lado, de manera que esos perfiles angulares (11) incluyen la correspondiente acanaladura (12) para el montaje del cepillo que establece a uno y otro lado la hermeticidad en el cierre de la puerta.

20

25

Por otro lado, los tramos extremos (10) del perfil básico (8) se rematan en configuraciones especiales (13) que permiten el montaje de perfiles particulares (14) que amplían la anchura del conjunto, adaptándose así a grosores mayores de tabiques. Esos perfiles particulares (14), que pueden montarse en ambos lados o bien en uno solo, presentan unas patillas

30

(15 y 15') que por un lado enclavan en un tacón (16) de la configuración (13) de los tramos extremos (10) del perfil básico (8) y se retienen mediante clips (17) montados convenientemente y retenidos en la configuración especial (13) de los tramos extremos (10) del perfil básico (8), como se deja  
5 ver claramente en la figura 3.

Los perfiles particulares y laterales (14) anteriormente comentados incluyen también la correspondiente conformación especial (13) idéntica a la prevista en los tramos extremos (10) del perfil básico (8), para  
10 alojar el correspondiente clip (17) y poder fijar otros perfiles.

En la figura 4 se deja ver el perfil básico (8) con las correspondientes jambas de remate (18), que pueden montarse directamente sobre los tramos extremos (10) de ese perfil básico (8), o bien con la  
15 interposición de la ya comentada pieza particular (14) prevista en uno o en ambos laterales.

El montaje de las jambas (18) que ocultan los bordes laterales del cajetín de deslizamiento de la puerta (montante vertical 6b) se realiza a  
20 través de otros perfiles especiales (19), con las ya comentadas conformaciones (13) y mediante el clip (17), y cuyo perfil (19) se deja ver claramente en situación de montaje en ambos lados en las figuras 5a y 5b.

En la figura 6 se muestran los perfiles de agarre (20) sobre el travesaño superior (7), y cuyos perfiles son denominados como perfiles de  
25 agarre, representado claramente uno de ellos en la figura 7, y que se complementa con un perfil de registro (21) como tapa para cubrir los distintos mecanismos o elementos que participan en el funcionamiento para el desplazamiento de la propia pieza corredera (1). En la figura 6 se dejan  
30 ver los dos perfiles de agarre (20) sin el perfil de registro (21), dejando al

descubierto aquellos, mientras que en la figura 7 se muestra un detalle esquemático del montaje de ese perfil de registro (21) ocultando a uno de los perfiles de agarre (20) de los dos que se incluye en la zona del travesaño (7).

5                    En la figura 8, se muestra la configuración del perfil registro (21), el cual se acopla al perfil de agarre (20) colgándolo a través del ala (22).

10                    Igualmente se observa en la figura 8, la posibilidad de colocar sobre el perfil de registro (21) uno o perfiles longitudinales (23) para ocultar las guías, quedando retenidos mediante clipado, o bien adhesivo, de acuerdo con las características de montaje de los propios perfiles utilizados.

**REIVINDICACIONES**

1.- Marco registrable y adaptable para puerta corredera, que estando previsto para su aplicación en aquel tipo de puertas correderas que deslizan y quedan ocultas en posición de apertura en cajetines montados convenientemente en huecos previstos en una pared o tabique, y en donde el marco propiamente dicho en lo que respecta a su montante incluye un perfil básico con un cajeadado rectangular en el que hace tope el canto de la puerta en su posición de cierre, presentando ese perfil básico unos tramos extremos, siendo igualmente apto para puertas correderas de doble hoja en donde los perfiles que se utilizan en la zona donde oculta la hoja se utilizarían a ambos lados de la luz de las puertas, se caracteriza porque en correspondencia con las esquinas del cajeadado del perfil básico, se han previsto sendos perfiles angulares especiales mediante los que se lleva a cabo un estrangulamiento de la cavidad para adaptarse a grosores menores de puerta corredera, incluyendo esos perfiles angulares especiales un alojamiento para los correspondientes cepillos de hermeticidad en posición de cierre de la propia puerta, con la particularidad de que sobre los tramos extremos del perfil básico se montan distintos tipos de perfiles para adaptarse a distintos grosores de tabique, así como para el montaje de las correspondientes jambas de ocultación del cajetín de alojamiento de la puerta corredera; habiéndose previsto que el travesañ superior incluya medios que posibilitan el registro del interior de los mecanismos que participan en el funcionamiento de la puerta corredera en su desplazamiento.

25

2.- Marco registrable y adaptable para puerta corredera, según reivindicación 1, caracterizado porque uno de los perfiles acoplable sobre los laterales de los tramos extremos del perfil básico presentan unas patillas de engarce en tacones y en un clip conformado de forma especial en los laterales de los propios tramos extremos del aludido perfil básico,

30

incluyendo esos perfiles especiales de adaptación al grosor de los tabiques, conformaciones extremas iguales a las de los tramos extremos del perfil básico, para el montaje y retención de los correspondientes clips de montaje para otros perfiles.

5

3.- Marco registrable y adaptable para puerta corredera, según reivindicaciones anteriores, caracterizado porque las jambas montan directamente sobre los tramos extremos del perfil básico o sobre perfiles especiales acoplados sobre uno o ambos laterales de dichos tramos extremos del perfil básico.

10

4.- Marco registrable y adaptable para puerta corredera, según reivindicación 1, caracterizado porque el travesaño registrable superior incluye dos perfiles de agarre y un perfil de registro que actúa en funciones de tapa para ocultar los mecanismos y componentes que participan en el desplazamiento de la propia puerta corredera.

15



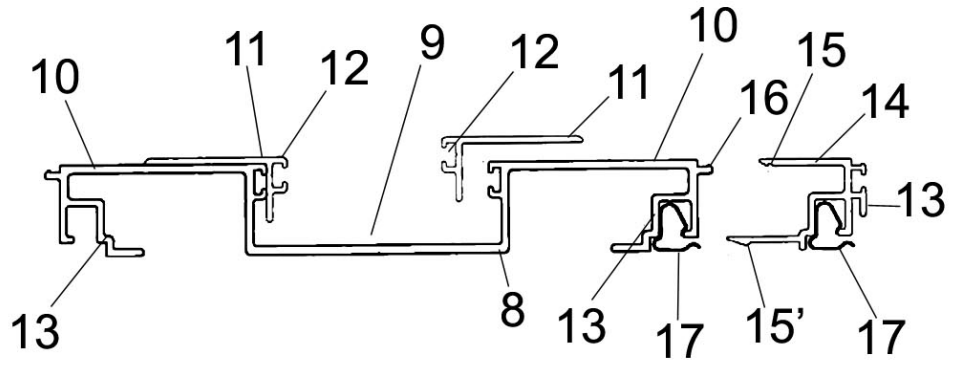


FIG. 3

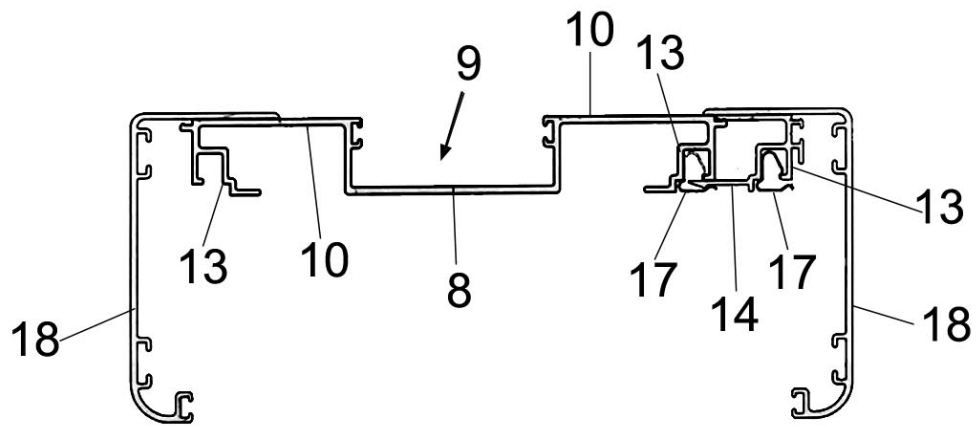


FIG. 4

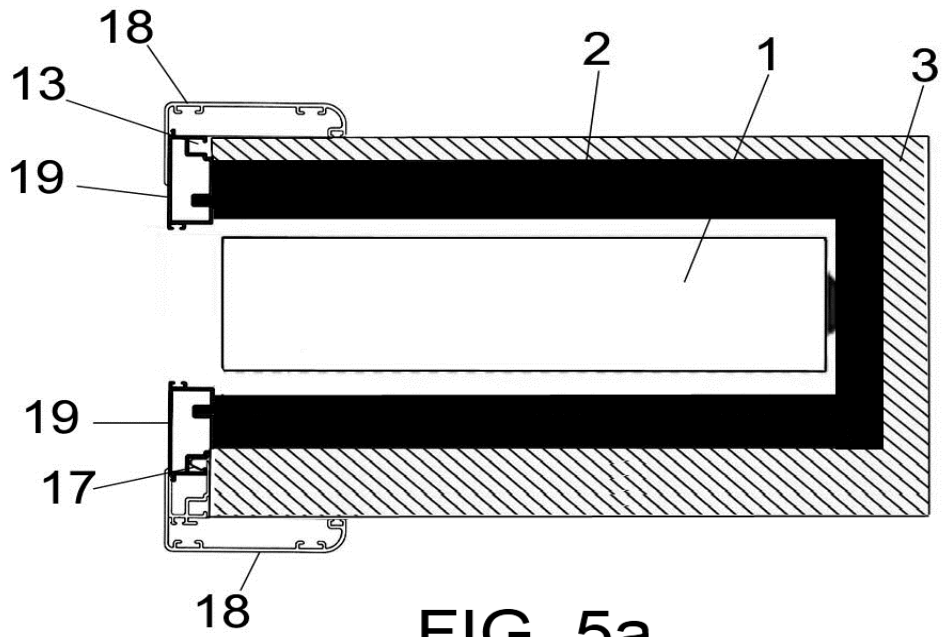


FIG. 5a

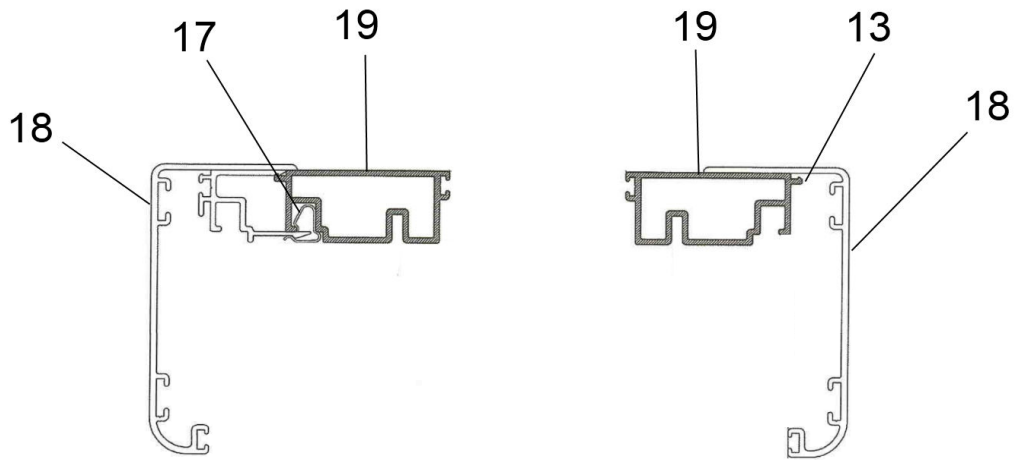


FIG. 5b

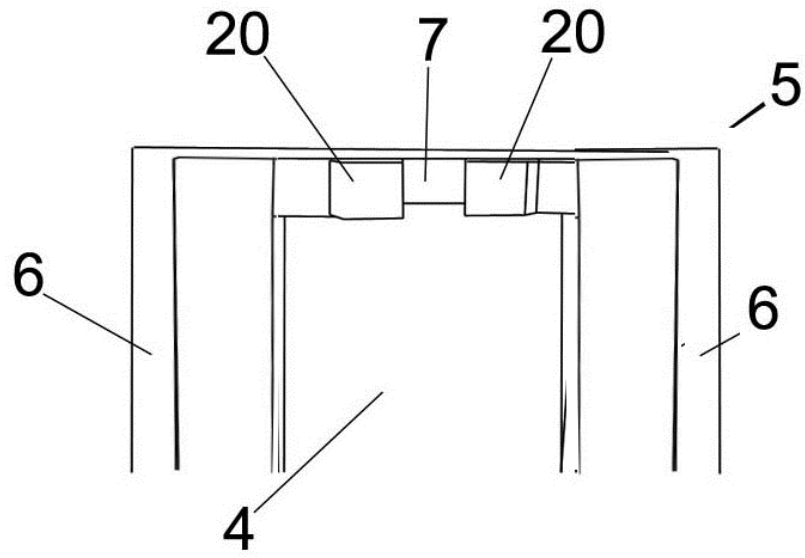


FIG. 6

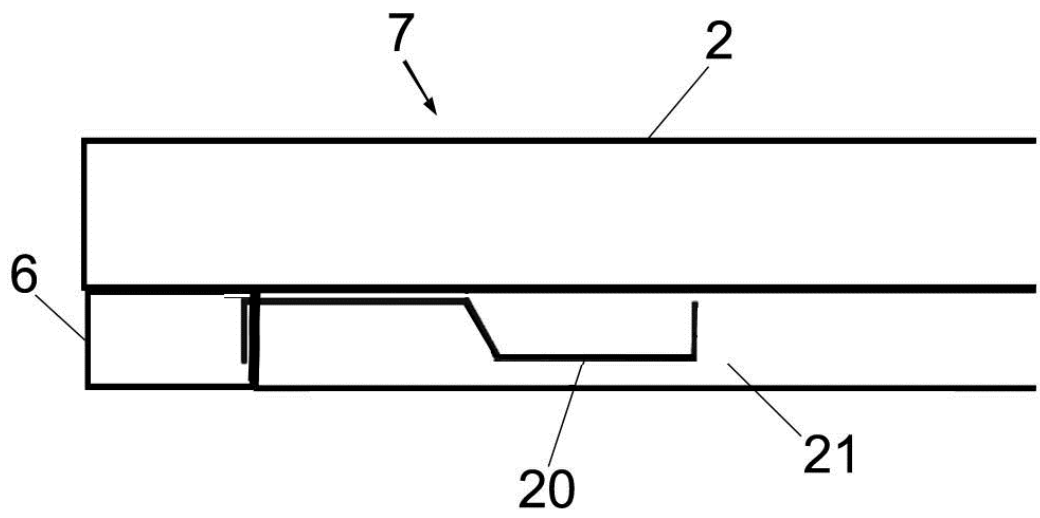


FIG. 7

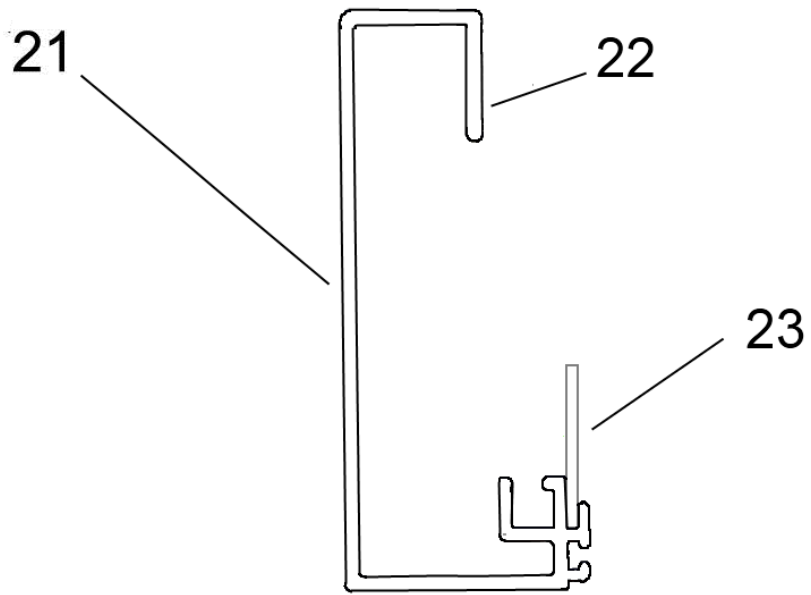


FIG. 8

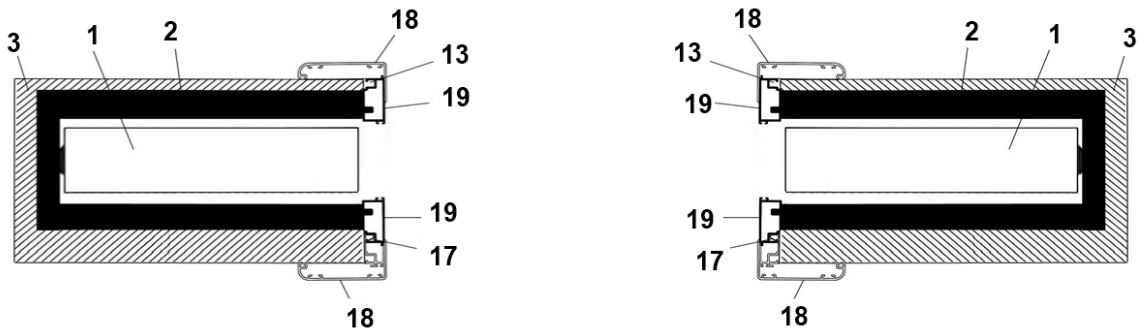


FIG. 9