



(19) 대한민국특허청(KR)
(12) 등록특허공보(B1)

(45) 공고일자 2025년03월25일
(11) 등록번호 10-2785643
(24) 등록일자 2025년03월19일

- (51) 국제특허분류(Int. Cl.)
A47L 13/254 (2006.01) A47L 13/22 (2006.01)
A47L 13/258 (2006.01)
- (52) CPC특허분류
A47L 13/254 (2013.01)
A47L 13/225 (2013.01)
- (21) 출원번호 10-2024-7032084(분할)
- (22) 출원일자(국제) 2016년05월26일
심사청구일자 2024년09월25일
- (85) 번역문제출일자 2024년09월25일
- (65) 공개번호 10-2024-0145083
- (43) 공개일자 2024년10월04일
- (62) 원출원 특허 10-2023-7019994
원출원일자(국제) 2016년05월26일
심사청구일자 2023년06월14일
- (86) 국제출원번호 PCT/US2016/034498
- (87) 국제공개번호 WO 2016/191627
국제공개일자 2016년12월01일
- (30) 우선권주장
62/166,636 2015년05월26일 미국(US)
62/245,195 2015년10월22일 미국(US)
- (56) 선행기술조사문헌
US20080189900 A1
US20120222227 A1
US20140259515 A1

- (73) 특허권자
샤크닌자 오퍼레이팅 엘엘씨
미국 매사추세츠 (우편번호 02494) 니덤 89 에이 스트리트 스위트 100
- (72) 발명자
벨들작, 오그넨
캐나다, 에이치7더블유 1와이3, 라발, 9이 루 4112
이네스, 단
미국, 02459 매사추세츠 주, 뉴턴 센터, 썬너 스트리트 206, 아파트먼트 6
- (74) 대리인
김정훈

전체 청구항 수 : 총 13 항

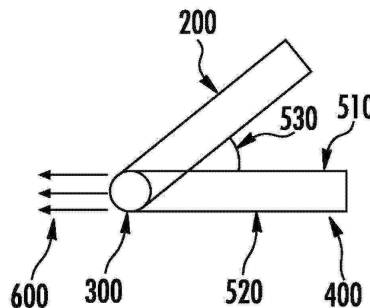
심사관 : 나만호

(54) 발명의 명칭 표면 청소 장치들 및 방법들

(57) 요약

표면 처리를 위한 방법들 및 장치들은 몸체, 커넥터 어셈블리 및 비-스텝 및/또는 스텝 작업에 이용되도록 구성된 몸 헤드를 포함할 수 있다. 커넥터 어셈블리는, 다른 몸체들 또는 다른 몸 헤드들을 수용하도록 구성된 유니버설 조인트를 포함하도록, 구성될 수 있다. 유니버설 조인트는 하나의 몸체와 다른 몸체를 교체 가능하게 하여, (뒷면에 계속)

대표도 - 도6a



몸 헤드와 몸체 어셈블리들의 다양한 조합들을 가능하게 한다. 몸 헤드는 횡축 기준으로 커넥터 어셈블리에 대하여 회전하도록 구성될 수 있다. 몸 헤드의 하나 또는 양면이 청소에 사용될 수 있고, 전환 밸브 메커니즘인 스팀 흐름을 몸 헤드의 일면에서 다른 면으로 향하게 할 수 있다. 상기 장치는, 일반 영역 청소 모드에서 일반 청소에 이용되고, 스팀 블라스트 모드에서는 문지름 동작을 하거나/하지않고 어렵고 더러운 얼룩을 청소하도록 구성될 수 있다. 일 실시예에서, 상기 장치는 해제 가능한 덮개를 가지는 몸 헤드를 포함하도록 구성될 수 있다.

(52) CPC특허분류

A47L 13/258 (2013.01)

명세서

청구범위

청구항 1

스팀 소스(steam source);

몸체;

몹 헤드(mop head); 및

상기 스팀 소스로부터 스팀을 받도록 구성되는 커넥터 어셈블리(connector assembly)를 포함하고,

상기 커넥터 어셈블리는 유니버설 조인트(universal joint) 및 상기 유니버설 조인트에 연결된 커넥터 하우징(connector housing)을 포함하고, 상기 유니버설 조인트의 제1 단부 부분은 상기 몸체에 피벗 가능하게 연결되고, 상기 유니버설 조인트의 제2 단부 부분은 상기 몹 헤드에 피벗 가능하게 연결되고,

상기 몹 헤드는 상기 커넥터 어셈블리에 대한 횡방향 축을 기준으로 회전하게 구성되고, 상기 몹 헤드는 몹 헤드 하우징과 제1 및 제2 대향 면을 포함하고, 상기 제2 대향 면만이 스팀을 배출하도록 구성되고,

상기 몹 헤드는 상기 커넥터 어셈블리에 대한 제1 및 제2 위치에 방향 지어지도록 구성되고,

상기 몹 헤드가 제1 위치에 있을 때에, 상기 몹 헤드는 상기 커넥터 어셈블리에 대하여 제1 소정의 각도로 방향 지워지고 상기 커넥터 어셈블리는 스팀 블라스트 모드로 스팀을 배출하도록 구성되고,

상기 몹 헤드가 제2 위치에 있을 때에, 상기 몹 헤드는 상기 커넥터 어셈블리에 대하여 제2 소정의 각도로 방향 지워지고 상기 커넥터 어셈블리는 상기 몹 헤드로 스팀을 향하게 구성되며,

상기 제1 및 제2 소정의 각도는 다르고, 상기 몹 헤드에서 상기 스팀은 영역 청소 모드로 배출되는 표면 처리 장치.

청구항 2

제1항에 있어서,

상기 커넥터 하우징은,

상기 스팀 소스로부터 스팀을 받도록 구성되는 커넥터 스팀 유입구;

적어도 제1 및 제2 커넥터 스팀 경로를 정의하는 커넥터 스팀 도관; 상기 제1 및 제2 커넥터 스팀 경로는 상기 커넥터 스팀 도관으로부터 스팀을 유도하도록 구성됨

상기 제1 커넥터 스팀 경로에 적어도 부분적으로 배치된 스팀 블라스트(blast) 노즐 어셈블리를 포함하고,

상기 몹 헤드가 상기 커넥터 어셈블리에 대한 제1 소정의 각도로 방향 지어질 때, 스팀 흐름은 상기 제1 커넥터 스팀 경로를 통하여 상기 스팀 블라스트 노즐 어셈블리로 향하여, 상기 스팀이 스팀 블라스트 모드로 배출되고,

상기 몹 헤드가 상기 커넥터 어셈블리에 대한 제2 소정의 각도로 방향 지어질 때, 스팀 흐름은 상기 제2 커넥터 스팀 경로를 통하여 상기 몹 헤드로 향하여, 상기 스팀이 영역 청소 모드로 배출되는 표면 처리 장치.

청구항 3

제2항에 있어서,

상기 스팀 블라스트 노즐 어셈블리는, 노즐 유입구 부분, 노즐 중간 부분 및 노즐 배출구 부분을 포함하는 표면 처리 장치.

청구항 4

제3항에 있어서,

상기 스팀 블라스트 노즐 어셈블리의 상기 노즐 유입구 부분은 제1 단면적을 정의하고, 상기 노즐 중간 부분은 제2 단면적으로 정의하고, 상기 노즐 배출구 부분은 제3 단면적을 정의하고,

상기 제2 단면적은 상기 제1 및 제3 단면적보다 작은 표면 처리 장치.

청구항 5

제4항에 있어서,

상기 스팀 블라스트 노즐 어셈블리의 상기 노즐 배출구 부분은, 원뿔형 노즐 배출 부분을 포함하는 표면 처리 장치.

청구항 6

제2항에 있어서,

상기 커넥터 하우징은 밸브 메커니즘을 더 포함하고,

상기 밸브 메커니즘은, 상기 제1 커넥터 스팀 경로를 통하여 상기 스팀 블라스트 노즐 어셈블리로 또는 상기 제1 커넥터 스팀 경로를 통하여 상기 몸 헤드로 스팀을 전환 가능하게 향하게 하도록 구성되고,

상기 밸브 메커니즘은, 상기 제1 커넥터 스팀 경로의 적어도 일 부분 또는 상기 제2 커넥터 스팀 경로의 적어도 일 부분 또는 양쪽을 정의하는 표면 처리 장치.

청구항 7

제6항에 있어서,

스크러버(scrubber) 어셈블리를 더 포함하고,

상기 스크러버 어셈블리는 문지름 모드 및 철회 모드를 포함하고,

상기 스크러버 어셈블리가 문지름 모드에 있을 때, 상기 스크러버 어셈블리는 청소될 영역과 맞닿게 이동하고,

상기 스크러버 어셈블리가 철회 모드에 있을 때, 상기 스크러버 어셈블리는 상기 영역으로부터 해제되는 표면 처리 장치.

청구항 8

제7항에 있어서,

상기 몸 헤드가 제1 위치에 있을 때, 상기 스팀 블라스트 모드는 활성화되고 상기 스크러버 어셈블리는 문지름 모드에 있도록 구성되고,

상기 몸 헤드가 제2 위치에 있을 때, 상기 영역 청소 모드는 활성화되고 상기 스크러버 어셈블리는 철회 모드에 있도록 구성되는 표면 처리 장치.

청구항 9

스팀 소스(steam source)를 제공;

몸체를 제공;

몸 헤드(mop head)를 제공; 및

상기 스팀 소스로부터 스팀을 받도록 구성되는 커넥터 어셈블리(connector assembly)를 제공하는 과정을 포함하고,

상기 커넥터 어셈블리는 유니버설 조인트(universal joint) 및 상기 유니버설 조인트에 연결된 커넥터 하우징(connector housing)을 포함하고, 상기 유니버설 조인트의 제1 단부 부분은 상기 몸체에 피벗 가능하게 연결되고, 상기 유니버설 조인트의 제2 단부 부분은 상기 몸 헤드에 피벗 가능하게 연결되고,

상기 몸 헤드는 상기 커넥터 어셈블리에 대한 횡방향 축을 기준으로 회전하게 구성되고, 상기 몸 헤드는 제1 및 제2 대향 면을 포함하고, 상기 제1 또는 제2 대향 면 또는 양쪽은 스팀을 배출하도록 구성되고,

상기 몸 헤드는 상기 커넥터 어셈블리에 대한 제1 및 제2 위치에 방향 지어지도록 구성되고,

상기 몸 헤드가 제1 위치에 있을 때에, 상기 제1 또는 제2 대향 면이 위쪽으로 향하고 상기 커넥터 어셈블리에 대하여 상기 몸 헤드가 제1 소정의 각도로 방향 지워지고, 상기 커넥터 어셈블리는 스팀 블라스트 모드에서 스팀을 배출하도록 구성되고,

상기 몸 헤드가 제2 위치에 있을 때에, 상기 제1 또는 제2 대향 면이 위쪽으로 향하고 상기 커넥터 어셈블리에 대하여 상기 몸 헤드가 제2 소정의 각도로 방향 지워지고, 상기 커넥터 어셈블리는 상기 몸 헤드로 스팀을 향하게 구성되며,

상기 제1 및 제2 소정의 각도는 다르고, 상기 몸 헤드에서 상기 스팀은 영역 청소 모드로 배출되는 표면 청소 방법.

청구항 10

제9항에 있어서,

커넥터 하우징을 제공하는 것을 더 포함하고,

상기 커넥터 하우징은,

상기 스팀 소스로부터 스팀을 받도록 구성되는 커넥터 스팀 유입구;

적어도 제1 및 제2 커넥터 스팀 경로를 정의하는 커넥터 스팀 도관; 상기 제1 및 제2 커넥터 스팀 경로는 상기 커넥터 스팀 도관으로부터 스팀을 유도하도록 구성됨

상기 제1 커넥터 스팀 경로에 적어도 부분적으로 배치된 스팀 블라스트(blast) 노즐 어셈블리를 포함하고,

상기 몸 헤드가 상기 커넥터 어셈블리에 대한 제1 소정의 각도로 방향 지어질 때, 스팀 흐름은 상기 제1 커넥터 스팀 경로를 통하여 상기 스팀 블라스트 노즐 어셈블리로 향하여, 상기 스팀이 스팀 블라스트 모드로 배출되고,

상기 몸 헤드가 상기 커넥터 어셈블리에 대한 제2 소정의 각도로 방향 지어질 때, 스팀 흐름은 상기 제2 커넥터 스팀 경로를 통하여 상기 몸 헤드로 향하여, 상기 스팀이 영역 청소 모드로 배출되는 표면 청소 방법.

청구항 11

제10항에 있어서,

상기 커넥터 하우징은 밸브 메커니즘을 더 포함하고,

상기 밸브 메커니즘은, 상기 제1 커넥터 스팀 경로를 통하여 상기 스팀 블라스트 노즐 어셈블리로 또는 상기 제1 커넥터 스팀 경로를 통하여 상기 몸 헤드로 스팀을 전환 가능하게 향하게 하도록 구성되고,

상기 밸브 메커니즘은, 상기 제1 커넥터 스팀 경로의 적어도 일 부분 또는 상기 제2 커넥터 스팀 경로의 적어도

일 부분 또는 양쪽을 정의하는 표면 청소 방법.

청구항 12

제10항에 있어서,
 스크러버(scrubber) 어셈블리를 제공하는 것을 더 포함하고,
 상기 스크러버 어셈블리는 상기 커넥터 어셈블리에 연결되도록 구성되고,
 상기 스크러버 어셈블리는 문지름 모드 및 철회 모드를 포함하고,
 상기 스크러버 어셈블리가 문지름 모드에 있을 때, 상기 스크러버 어셈블리는 청소될 영역과 맞닿게 이동하고,
 상기 스크러버 어셈블리가 철회 모드에 있을 때, 상기 스크러버 어셈블리는 상기 영역으로부터 해제되는 표면 청소 방법.

청구항 13

제12항에 있어서,
 상기 스팀 블라스트 모드는 활성화될 때, 상기 스크러버 어셈블리는 문지름 모드에 있도록 구성되고,
 상기 영역 청소 모드는 활성화될 때, 상기 스크러버 어셈블리는 철회 모드에 있도록 구성되는 표면 청소 방법.

발명의 설명

기술 분야

[0001] 본 발명은 표면 처리 장치들 및 방법들에 대한 것이다.

배경 기술

[0002] 바닥 및 다른 표면을 처리하기 위하여, 표면 처리 제품들은 가정, 사무실 및 다른 장소들에서 사용되고 있다. 진동 및/또는 회전하는 브러시를 가지는 용품 등의 다양한 타입의 표면 청소 용품들이 카펫 청소를 위한 것으로 알려져 있다. 더불어, 비-스팀 mop(mop), 패드 부착된 구성을 가지는 스프레이 제품 또는 스팀 청소 헤드를 가지는 스팀 mop 등과 같은, 특정 타입의 표면 처리 용품들이 바닥 청소 및 처리를 위하여 사용될 수 있다.

발명의 내용

해결하려는 과제

과제의 해결 수단

[0003] 본 발명의 다양한 측면들에 따른 표면 처리를 위한 장치들 및 방법들은, 비-스팀 또는 스팀 청소 또는 처리, 비-스팀 또는 스팀 청소 및 처리 등의 다양한 기능에 사용될 수 있고, 몸체, mop 헤드 및 몸체와 mop 헤드를 연결시키는 커넥터 어셈블리를 포함할 수 있다. 이 때, mop 헤드는, 커넥터 어셈블리에 대한 상대적 회전의 횡축(transverse axis)을 기준으로 회전하도록 구성될 수 있다.

[0004] 본 발명의 다양한 측면들에서, 표면 처리를 위한 방법들 및 장치들은 커넥터 어셈블리를 포함한다. 커넥터 어셈블리는 다양한 실시형태의 몸체들과 몸체의 교환이 가능하게 하여, 다양한 mop 헤드 및 몸체 어셈블리들을 가능하도록 구성될 수 있다. 그렇게 함으로써, 다양한 비-스팀 또는 스팀 청소 및/또는 처리 작업들을 가능하게 한다.

[0005] 본 개시의 일 실시예에서, 스팀 청소 작업들에 사용될 때에 표면 처리를 위한 방법들 및 장치들은, 스팀 소스, 커넥터 어셈블리를 통하여 스팀 소스에 연결되는 mop 헤드를 포함할 수 있다. 커넥터 어셈블리는, 유니버설 조인

트 또는 유니버설 조인트와 커넥터 하우징의 조합을 구성할 수 있다. 여기서, 커넥터 하우징은 스팀 경로를 정의할 수 있다.

[0006] 일 실시예에서, 몸 헤드는 제1 및 제2 대향 면을 포함할 수 있다. 여기서, 제1 및 제2 대향 면은 스팀을 출력하도록 구성할 수 있거나, 제1 또는 제2 대향 면이 스팀을 출력하도록 구성될 수 있다. 일 실시예에서, 몸 헤드는, 제2 대향 면이 위쪽으로 향할 때에 제1 대향 면으로만 스팀 흐름을 향하게 하고, 제1 대향 면이 위쪽으로 향할 때에 제2 대향 면으로만 스팀 흐름을 향하게 하는, 전환 장치 또는 메커니즘을 포함할 수 있다.

[0007] 일 실시예에서, 커넥터 어셈블리는, 커넥터 스팀 유입구, 커넥터 스팀 도관, 스팀 블라스트 노즐 어셈블리 및/또는 메커니즘을 포함할 수 있다. 메커니즘은, 스팀 블라스트 작업 모드를 나타내는 스팀 블라스트 노즐 어셈블리 통하여, 또는 일반 영역 청소 작업을 나타내는 몸 헤드의 제1 또는 제2 대향 면을 통하여, 스팀이 출력되게 할 수 있다. 작업의 일반 영역 청소 모드 및 스팀 블라스트 모드는, 커넥터 어셈블리에 대한 몸 헤드의 위치에 의해 결정될 수 있다. 여기서, 몸 헤드의 위치는, 몸 헤드 및 커넥터 어셈블리 사이의 각도에 의해 결정될 수 있다.

[0008] 일 실시예에서, 몸 헤드는 뒤집어 질 수 있는 타입의 몸 헤드일 수 있다. 몸 헤드는 제1 위치에서 제2 위치로 180도 각도로 돌려져서, 몸 헤드의 제1 위치에서 몸 헤드의 제1 대향 면이 위쪽으로 향할 수 있고, 몸 헤드의 제2 위치에서 몸 헤드의 제2 대향 면이 위쪽으로 향할 수 있다.

[0009] 일 실시예에서, 몸 헤드는 하나의 위치에서 다른 위치로 180도 회전될 수 있어서, 몸 헤드의 모든 위치에서 제1 또는 제2 대향 면이(같은 아님) 위쪽으로 향하게 될 수 있다. 이러한 실시예에서, 스팀 블라스트 작업 모드는 문지름 작동(scrubbing action)을 수반할 수 있다. 문지름 작동은 배치될 수 있는 스크러버(scrubber) 어셈블리의 제공에 의해 이루어질 수 있다. 스크러버 어셈블리는, 스팀 블라스트 작업 모드 시에 청소될 영역에 맞물리고, 일반 영역 청소 작업 모드 시에는 영역과 해제된다.

[0010] 일 실시예에서, 본 개시의 몸 헤드는, 프레임, 프레임의 제1 측에 해제 가능하게 연결되는 덮개들 및 프레임의 제2 측에 피벗 가능하게 연결되는 조인트를 포함할 수 있으며, 제1 및 제2 측은 서로 대향 된다. 각 덮개의 제1 측은, 이격된 힌지 축들을 따라, 프레임의 제1 측과 피벗 가능하게 연결될 수 있다. 일 실시예에서, 각 덮개의 제2 측은, 패드 내부 표면에 정의된 중공(cavity)에 수용되는 적어도 하나의 돌출 부분을 포함할 수 있다. 일 실시예에서, 각 덮개는 패드의 내부 표면에 제거 가능하게 부착되게 구성된다.

[0011] 다른 실시예에서, 본 개시의 몸 헤드는, 프레임, 프레임의 제1 측에 해제 가능하게 연결되는 덮개들, 프레임의 제2 측에(제1 및 제2 측은 서로 대향 됨) 피벗 가능하게 연결되는 부가 막대(attachment bar) 및 부가 막대에 피벗 가능하게 연결되는 조인트를 포함할 수 있다. 각 덮개의 제1 측은, 서로 이격된 힌지 축들을 따라, 프레임의 제1 측에 피벗 가능하게 연결될 수 있다. 일 실시예에서, 각 덮개의 제2 측은, 패드 내부 표면에 정의된 중공에 수용되게 구성된 적어도 하나의 돌출 부분을 포함한다. 일 실시예에서, 각 덮개는 패드의 내부 표면에 제거 가능하게 부착되도록 구성된다.

도면의 간단한 설명

[0012] 도 1a-e는, 본 개시에 따라, 예시적인 표면 처리 장치 및 그 어셈블리의 다양한 예시적 요소들을 나타낸다.

도 2a-c는, 본 개시에 따라, 스팀 청소 작업에 이용되는 표면 처리 장치의 예시적인 실시예를 나타내는 그림 및 개략도이다. 표면 처리 장치는 전환 도구의 예시적 실시예를 포함한다.

도 3a-d는, 본 개시에 따라, 스팀 청소 작업에 이용되는 표면 처리 장치의 몸 헤드의 예시적인 실시예들을 나타낸다. 표면 처리 장치는 전환 도구의 다른 실시예를 포함한다.

도 4a-c는, 본 개시에 따라, 피벗하는 스팀 벤트(vent)를 포함하는 스팀 청소 작업에 이용되는 표면 처리 장치의 예시적인 실시예를 나타낸다.

도 5는 본 개시에 따라, 스팀 벤트를 포함하는 몸 헤드의 예시적인 실시예를 나타낸다.

도 6a-d는, 본 개시에 따라, 표면 처리 장치의 예시적인 실시예에서, 커넥터 어셈블리에 대한 몸 헤드의 다양한 예시적인 각도 방향(angular orientation)들을 나타낸다.

도 7a-k는, 본 개시에 따라, 스팀 청소 작업들에 이용되는 표면 처리 장치의 예시적인 실시예들을 나타낸다. 표면 처리 장치는, 몸 헤드에 전환 기구를 구비하거나 하지 않고, 일반 영역 작업 모드 및 스팀 블라스트 작업 모

드를 포함한다. 여기서, 몸 헤드의 제1 및 제2 대향 면은 청소에 이용될 수 있다.

도 8a-p는, 본 개시에 따라, 스팀 청소 작업들에서 이용되는 표면 처리 장치의 예시적인 실시예들을 나타낸다. 표면 처리 장치는, 문지름 기능을 구비하거나 구비하지 않고, 일반 영역 청소 작업 모드 및 스팀 블라스트 작업 모드를 포함한다.

도 9는, 본 개시에 따라, 몸 헤드의 예시적인 실시예를 나타낸다.

도 10은, 본 개시에 따라, 도 9에서 나타난 몸 헤드의 청소 패드의 예시적인 실시예를 나타낸다.

도 11-11d는, 본 개시에 따라, 도 10에 나타난 청소 패드의 탈부착을 위한, 도 9에서 나타난 몸 헤드의 덮개의 예시적인 실시예를 나타낸다.

도 12-12h는, 본 개시에 따라, 도 9에 나타난 몸 헤드의 덮개-해제 메커니즘의 예시적인 실시예들을 나타낸 그림들 또는 개략도들이다.

도 13-13e는, 본 개시에 따라, 도 9에 나타난 덮개-해제 메커니즘 몸 헤드의 예시적인 실시예를 나타낸 그림들 또는 개략도들이다.

도 14는, 본 개시에 따라, 도 9에 나타난 몸 헤드의 스위블 요크(swiveling yoke)를 나타낸다.

도 15-15h는, 해제 메커니즘의 일 실시예를 나타내는 그림들 및 개략도들이다.

도 16은 링크 요소(linkage element) 및 덮개 배출기(flap ejector)를 포함하는 장치의 일 실시예를 나타낸다.

도 17은, i) 강화된 조작성을 제공하기 위한 스위블(swivel)를 구비한 스팀 용품 기구 및 (ii) 포터블 스팀 시스템을 가지는, 표면 청소 시스템의 정면을 나타낸다.

발명을 실시하기 위한 구체적인 내용

- [0013] 본 명세서에 개시된 실시예는 그 사상 또는 본질적인 특성을 벗어나지 않고 다른 특정 형태로 구현 될 수 있음이 당업자에 의해 인식될 것이다. 따라서, 현재 개시된 실시예들은 모든 측면에서 예시적이며 제한적이지 않은 것으로 간주된다.
- [0014] 예시적인 실시예들은, 본 명세서의 일부를 형성하고 실시될 수 있는 예시적인 실시예들을 도시하는 첨부 도면들을 참조하여, 설명될 것이다. 이러한 실시예는 특정 기능을 수행하고 다양한 결과를 달성하도록 구성된 임의의 수의 구성 요소에 의해 실현될 수 있다. 예를 들어, 본 발명은 다양한 기능을 수행할 수 있는 다양한 유형의 표면 처리 장치를 사용할 수 있다.
- [0015] 또한, 본 발명은 임의의 수의 청소 또는 처리 공정과 관련하여 실시될 수 있다. 개시 및 첨부된 청구 범위에서 사용된 바와 같이, "실시예", "예시 실시예", 및 "예시적인 실시예"라는 용어는 단일의 실시예를 반드시 지칭하는 것은 아니며, 예시적인 실시예들의 범위 또는 사상으로부터 벗어나지 않고, 다양한 실시예들이 쉽게 결합되고 상호 교환될 수 있다.
- [0016] 더불어, 본 명세서에서 사용된 용어는 단지 예시적인 실시예들을 설명하기 위한 것이며, 제한하려는 것은 아니다. 이와 관련하여, 본 명세서에서 사용된 바와 같이, 용어 "에서"는 "안에" 및 "상에"를 포함 할 수 있고, 용어 "하나" 및 "상기"는 단수 및 복수의 참조를 포함 할 수 있다. 또한, 본원에 사용된 용어 "의해"는 문맥에 따라 "로부터"를 의미할 수도 있다. 또한, 본 명세서에서 사용되는 "~면"는 문맥에 따라 언제 "~때" 또는 "~의해"를 의미 할 수도 있다. 또한, 본 명세서에서 사용되는 "및/또는"이라는 단어는 하나 이상의 관련된 목록 항목의 모든 가능한 조합을 포괄한다.
- [0017] 비-스팀 몸 또는 스팀 몸과 같은 다양한 종류의 장치들이 표면을 청소 및 처리하는데 사용될 수 있다. 많은 비-스팀 몸들은, 핸들, 샤프트 및 청소 헤드의 다양한 조합을 포함할 수 있다. 같은 방식으로, 많은 스팀 몸들은, 핸들, 샤프트, 물 저장 탱크, 가열 요소 및 청소 헤드의 다양한 조합을 포함할 수 있다. 다양한 청소 패드가 청소 헤드에 부착될 수 있다. 그리고 청소 패드와 청소 헤드의 조합이, 사용자가 청소 또는 처리하고 있는 표면과 접촉할 수 있다.
- [0018] 도 1a-e는, 비-스팀이나 스팀 청소 또는 다르게 나무마루 또는 강화마루와 같은 표면을 청소하는, 표면 청소 시스템 및 그의 다양한 요소들의 예시적인 실시예를 나타낸다. 본 명세서에서 설명되는 표면 청소 시스템(100)은, 하나 이상의 청소 또는 처리 기능을 수행하기 위하여, 다양한 작업에 상용될 수 있음이 인식되어야 한다. 표면

청소 시스템(100)은, 몸체(200), 커넥터 어셈블리(300) 및 몸 헤드(400, 도 1a)를 포함할 수 있다. 도 1b-1e에 도시된 바와 같이, 표면 처리 시스템(100)은 몸체(200), 커넥터 어셈블리(300) 및 몸 헤드(400)의 다양한 조합을 구성하도록 조립될 수 있다. 몸체(200)는 구조적 요소들의 다양한 조합을 포함할 수 있다. 구조적 요소들은, 샤프트(210), 핸들(220) 및/또는 스템 소스(240) 및/또는 스템 소스(240)를 구비하는 하우징(230, 도 1b) 과 같다.

[0019] 커넥터 어셈블리(300)는, 여기에 개시된 몸체의 다양한 실시예들에 해제 가능하고 교환 가능하게 연결되도록 구성될 수 있는, 유니버설 조인트(310, 도 1c)를 포함할 수 있다. 다수의 몸체(200)들에 해제 및 교환 가능하게 연결되는 유니버설 조인트(310)의 능력은, 유니버설 조인트(310)에 연결된 몸 헤드(400)에, 표면 청소 시스템에 가능한 다수의 몸체(200)들이 해제 및 교환 가능하게 연결되게 한다. 이러한 결과로, 표면 처리 시스템(100)으로부터 표면 청소 기구/장치를 형성하게 조립될 수 있는 다양한 조합들을 얻을 수 있다. 더불어, 같거나 다른 타입들의 다수의 몸 헤드들(400, 도 1D)이, 표면 처리 시스템(100)으로부터 조립되는 다른 몸 헤드(400)들과 다른 몸체(200)들의 더 많은 다양한 조합들을 허용하도록, 같은 유니버설 조인트(310)를 포함하도록 구성될 수 있다.

[0020] 일 실시예(도 1C)에서, 유니버설 조인트(310)의 제1 단부는 몸체(200)에 해제 및 교환 가능하게 연결될 수 있고, 제2 단부는 몸 헤드(400)에 피봇 가능하게 연결될 수 있다. 유니버설 조인트(310)는, 다축 회전의 다양한 조합들을 가능하게 하는 어떠한 타입으로 구성될 수 있다. 예를 들어, 몸체(200)에 대한 몸 헤드(400)의 측면에서 측면, 앞에서 뒤, 위 아래 움직임. 도 1C에 나타난 실시예에서, 유니버설 조인트(310)의 제1 단부 부분은 몸체(200)에 연결되고, 유니버설 조인트(310)의 제2 단부 부분은 몸 헤드(400)에 연결된다. 유니버설 조인트(310)의 제1 단부 부분은 상부 연결 부품(320)을 포함할 수 있고, 제2 단부 부분은 하부 연결 부품(330)을 포함할 수 있다. 상부 연결 부품(320)은, 몸체(200)에 연결을 위한 근단부(proximal end, 321)와, 하부 연결 부품(330)의 근단부에 피봇 가능한 연결을 위한 원단부(distal end, 322)를 포함할 수 있다. 상부 연결 부품(320)과 하부 연결 부품(330) 사이의 연결은, 커넥터 어셈블리에 대한 몸체(200)의 앞에서 뒤 및 측면에서 측면 움직임을 가능하게 할 수 있다. 하부 연결 부품(330)은, 거기에서 옆으로 연장되는 한 쌍의 측면 피봇 암(arm, 337, 338)들을 구비한 원단부(336)를 더 포함할 수 있다. 측면 피봇 암들(337, 338)은 몸 헤드(400)에 피봇 가능하게 연결될 수 있다.

[0021] 도 1d에 나타난 바와 같이, 몸 헤드(400)는, 몸 헤드 410 및 420과 같이, 어떠한 기하학적 형상의 몸 헤드를 포함할 수 있다. 몸 헤드 410는, 프레임을 정의하는 전방 벽(411), 후방 벽(412), 우측 벽(413) 및 좌측 벽(414)을 포함할 수 있다. 몸 헤드 420는, 프레임을 정의하는 우측 벽(421), 좌측 벽(422) 및 베이스(423)를 구비할 수 있다. 몸 헤드 410 또는 420의 프레임은, 후방 벽(412)에서 오프닝(430)을 수용하는 커넥터(예, 도 1D(1)) 또는 베이스(423)에서 오프닝(440)을 수용하는 커넥터(예, 도 1d(2))를 각각 정의할 수 있다. 오프닝(430, 440)을 수용하는 커넥터는 어떠한 기하학적 형상일 수 있다. 몸 헤드 410은, 유니버설 조인트의 하부 연결 부품(330)의 피봇 암들(337, 338)을 수용하기 위하여, 오프닝(430)을 수용하는 커넥터 내에서 슬롯 부싱(slot bushing, 431, 432)들을 수용하는 커넥터를 포함할 수 있다. 그에 의해, 유니버설 조인트(310)와 몸 헤드(420) 사이의 피봇 연결이 가능하다. 피봇 암들을 제자리에 유지시키는 부가적인 구조물(비도시)은 제공될 수 있다.

[0022] 몸 헤드 401과 유사하게, 몸 헤드 420은, 하부 연결 부품(330)의 피봇 암들(337, 338)을 수용하기 위하여, 오프닝을 수용하는 커넥터 내에서 슬롯 부싱(slot bushing, 441, 442)들을 수용하는 커넥터를 포함할 수 있다. 그에 의해, 유니버설 조인트(310)와 몸 헤드 420 사이의 피봇 연결이 가능하다. 피봇 암들을 제자리에 유지시키는 부가적인 구조물(비도시)은 제공될 수 있다. 하부 연결 부품(330)과 몸 헤드(400, 예를 들어 몸 헤드 410 및 420) 사이의 피봇 연결은, 뒤집기(flipping), 돌리기(turning) 또는 소정의 각도로 커넥터 어셈블리(300)에 대한 몸 헤드(400)의 상태적 회전(rotating)과 같은, 다축(multi axial) 피봇을 가능하게 한다. 또한, 커넥터 어셈블리의 유니버설 조인트는, 사용자에게 유니버설 피봇과 스티어링(steering) 능력을 제공함과 동시에 하나 이상의 몸체(200, 도 1b)로부터 몸 헤드 410 및 420(도 1d)의 쉬운 탈부착을 가능하게 하여, 사용의 편의성을 가능하게 할 수 있다. 더불어, 커넥터 어셈블리(300)는, 청소 또는 처리를 위한 몸 헤드(410, 420)의 제1 및 제2 대향 면의 사용을 가능하게 할 수 있다.

[0023] 도 1e의 실시예에 나타난 바와 같이, 몸 헤드(420)는 유니버설 조인트(310)에 대하여 특정한 각도로 회전될 수 있다. 세로축(450) 및 가로축(460)은 유니버설 조인트(310)에 대한 몸 헤드(420)의 복수의 회전 축을 정의할 수 있다. 몸 헤드(420)는 세로축(450)에 대한 가로축(460)을 기준으로 회전할 수 있다. 유니버설 조인트(310)와 몸 헤드(420) 사이의 피봇 연결은, 그러한 움직임을 가능하게 할 수 있다. 예를 들어, 청소 또는 처리를 위해 사용자가 몸 헤드(420)의 제1 및 제2 표면을 사용할 수 있게, 몸 헤드(420)는 유니버설 조인트(310)에 대하여

180도 각도로 돌려질 수 있다.

- [0024] 표면 처리 시스템의 실시예(100)는, 스팀 청소 작업을 위한 스팀 몸(1000, 도 2-8)으로 조립될 수 있다. 스팀 몸은, 모든 목적을 위해 그 전체가 본원에 참고로 인용된, 공공의 소유 미국 특허 8,205,293와 유사한 기구들을 포함할 수 있다. 이러한 실시예에서, 몸체는 스팀 소스(240)를 포함할 수 있고, 스팀 소스(240)로부터의 스팀은 커넥터 어셈블리를 통하여 몸 헤드(400)로 향할 수 있다. 이러한 실시예에서, 커넥터 어셈블리는, 유니버설 조인트(310)에 더하여 커넥터 하우징(380, 도 1C 참조)을 포함할 수 있다. 커넥터 하우징(380)은 스팀 소스(240)로부터 스팀을 안내하는 도관을 제공할 수 있다. 일 실시예에서, 커넥터 하우징(380)은, 스팀 소스에서 몸 헤드(400)로 스팀을 향하게 하기 위하여, 유연한 스팀 호스(비도시)를 포함할 수 있다. 스팀 호스의 상단부는 스팀 소스에 연결되고, 스팀 호스의 하단부는 몸 헤드(400)에 연결될 수 있다.
- [0025] 도 2a에 나타난 바와 같이, 스팀 몸(1000)의 예시적인 실시예는, 나무마루 또는 강화마루(laminate flooring)와 같은 표면 청소 또는 다른 처리를 위해 사용될 수 있다. 본 명세서에서 기술된 스팀 몸(1000)은, 청소가 아닌 하나 이상의 다른 기능을 수행하기 위하여 표면에 처리 또는 작업되는 처리 장치로서 사용될 수 있다. 도 2a에 나타난 바와 같이, 스팀 몸(1000)의 일 실시예는 몸체(2000, 비도시), 몸 헤드(1040) 및 커넥터 어셈블리를 포함할 수 있다. 커넥터 어셈블리는, 상부 요소(1030) 및 하부 요소(1020)를 포함할 수 있는 유니버설 조인트(1060)와 같은, 어떠한 스위블 메커니즘도 포함할 수 있다. 유니버설 조인트(1060)의 상부 요소(1030)는 몸체(2000)에 피벗 가능하게 연결될 수 있고, 유니버설 조인트(1060)의 하부 요소(1020)는 몸 샤프트에 피벗 가능하게 연결될 수 있다. 유니버설 조인트(1060)는, 유니버설 커넥터의 하부 요소(1020)와 몸 헤드(1040) 사이 및 유니버설 커넥터의 상부 요소(1030)와 몸체(2000) 사이의 다양한 자유도의 움직임을 가능하게 하는, 어떠한 적절한 연결 메커니즘을 포함할 수 있다. 스팀 몸(1000)으로의 스팀은, 내부 스팀 소스 또는 외부 스팀 소스(비도시)일 수 있는, 스팀 소스(240)를 통하여 제공될 수 있다.
- [0026] 일 실시예에서, 몸 헤드(1040)는, 제1 위치(1800)에서 제2 위치(1850)로 커넥터 어셈블리에 대하여 피벗 회전되도록 구성된다. 제1 위치(1800)에서 몸 헤드(1040)의 제2 대향 면(1140)은 위로 향할 수 있고(도 2b에 나타난 바와 같이), 제2 위치(1850)에서 몸 헤드(1040)의 제1 대향 면(1120)은 위로 향할 수 있다. 일 실시예에서, 제1 위치(1800)에서 제2 위치(1850) 사이의 각도 변화는, 몸 헤드(1040)가 뒤집어 지게 되는, 약 180도가 될 수 있다. 몸 헤드의 제1 위치(1800)에서 몸 헤드의 제2 대향 면(1140)은 위로 향할 수 있고, 몸 헤드의 제2 위치(1850)에서 몸 헤드의 제1 대향 면(1120)은 위로 향할 수 있다.
- [0027] 몸 헤드(1040)는, 몸 헤드 몸체(1080)와 제1 및 제2 대향 면(1120, 1140)을 포함하도록 구성될 수 있다. 몸 헤드 몸체(1080)는, 스팀을 수용하도록 구성된 적어도 하나의 몸 헤드 스팀 유입구(1100)를 포함한다. 제1 및 제2 대향 면(1120, 1140)은, 바닥 표면과 같은 영역(미도시)을 향하여 스팀을 배출하도록 구성된다. 상술한 바와 같이, 스팀은, 스팀 몸(1000)에 연결되고 몸 헤드 스팀 유입구(1100)에 놓여지는, 스팀 소스(240) 또는 스팀 발생기(미도시)에 의해 발생될 수 있다. 일 실시예에서, 커넥터 어셈블리(1060)를 통하여 스팀 발생기에서 몸 헤드 스팀 유입구(1100)로 스팀이 제공될 수 있다. 일 실시예에서, 몸 헤드(1040)는 부가적인 몸 헤드 스팀 유입구(1100)를 포함할 수 있다. 일 실시예에서, 몸 헤드(1040)는 몸 헤드 몸체(1080) 내에서 정의되는 유체 도관(1160)을 더 포함할 수 있다. 유체 도관(1160)은, 몸 헤드 몸체(1080)의 적어도 하나의 몸 헤드 스팀 유입구(1100)에서, 몸 헤드 몸체(1080)의 제1 및 제2 대향 면(1140)으로 연장된다. 이에 의해, 몸 헤드 몸체(1080)의 제1 및 제2 대향 면(1120, 1140)으로, 적어도 제1 및 제2 몸 헤드 스팀 경로(1180, 1200)가 각각 정의된다.
- [0028] 청소 패드(미도시)는 제1 및 제2 대향 면(1120, 1140)을 덮으며 몸 헤드(1040)에 부착될 수 있고, 표면 청소를 위하여 청소 패드를 통하여 스팀은 제1 및 제2 대향 면(1120, 1140)에서 스팀이 배출될 수 있다. 일 실시예에서, 어느 쪽이 청소를 위하여 바닥에 적용되고 있는지에 관계 없이, 스팀은 동시에 제1 및 제2 대향 면(1120, 1140)에서 배출될 수 있다. 그러나, 위쪽을 향하는 쪽에서 빠져나간 스팀은 에너지 효율을 감소시키고, 아래쪽을 향하는 이송되는 스팀의 온도는 낮아지게 될 것이다.
- [0029] 일 실시예에서, 전환(change-over) 기구(1300)는 유체 도관(1160)에 적어도 부분적으로 배치될 수 있다. 전환 기구(1300)는 제1 전환 기구 위치와 제2 전환 기구 위치 사이에서 움직이도록 구성될 수 있다. 도 2b에 나타난 바와 같이, 제1 전환 기구 위치는 제1 몸 헤드 스팀 경로(1180)에 위치되고, 도 2c에 나타난 바와 같이, 제2 전환 기구 위치는 제2 몸 헤드 스팀 경로에 위치된다. 도 2b를 참조하면, 몸 헤드(1040)가 제2 위치로 회전할 때에(이 때, 몸 헤드의 제2 대향 면(1140)이 위쪽으로 향하고 있을 수 있다), 몸 헤드(1040)의 제1 대향 면(1120)은 바닥과 같은 청소 영역(비도시)을 향하여 아래쪽을 향할 수 있고, 전환 기구(1300)는 제1 전환 기구 위치에 위치할 수 있다. 전환 기구(1300)는, 어떠한 적절한 수단들에 의해 제2 전환 기구 위치로 이동하도록 구성될

수 있다. 예를 들어, 일 실시예에서, 중력, 수동으로 가해진 힘, 작동 장치에 의해 유발되는 기계적인 힘 또는 어떠한 적절한 수단들에 의해, 전환 기구(1300)는 제2 전환 기구 위치로 이동하게 구성될 수 있다.

- [0030] 제1 전환 기구 위치에서, 전환 기구(1300)는, 제2 몸 헤드 스팀 경로(1200)를 막으면서, 제1 몸 헤드 스팀 경로(1180)를 방해 받지 않게 할 수 있다. 이에 의해, 제1 몸 헤드 스팀 경로(1180)를 통하여 스팀이 제공되고 몸 헤드 몸체의 제1 대향 면(1120) 상으로 스팀이 배출될 수 있고, 몸 헤드 몸체의 제2 대향 면(1140) 상으로 유체 도관(1160) 내의 스팀이 배출되는 것이 방지될 수 있다.
- [0031] 도 2c를 참조하면, 몸 헤드(1040)는 제2 위치로 회전할 때에(이 때, 몸 헤드의 제1 대향 면(1120)이 위쪽으로 향하고 있을 수 있다), 몸 헤드의 제2 대향 면(1140)은 바닥과 같은 청소 영역(미도시)을 향하여 아래쪽으로 향할 수 있고, 전환 기구(1300)는 제2 전환 기구 위치에 위치될 수 있다. 전환 기구(1300)는, 어떠한 적절한 수단들에 의해 제1 전환 기구 위치로 이동하도록 구성될 수 있다. 예를 들어, 일 실시예에서, 중력, 수동으로 가해진 힘, 작동 장치에 의해 유발되는 기계적인 힘 또는 어떠한 적절한 수단들에 의해, 전환 기구(1300)는 제1 전환 기구 위치로 이동하게 구성될 수 있다.
- [0032] 제2 전환 기구 위치에서, 전환 기구(1300)는, 제1 몸 헤드 스팀 경로(1180)를 막으면서, 제2 몸 헤드 스팀 경로(1200)를 방해 받지 않게 할 수 있다. 이에 의해, 제2 몸 헤드 스팀 경로(1200)를 통하여 스팀이 제공되고 몸 헤드 몸체(1080)의 제2 대향 면(1140) 상으로 스팀이 배출될 수 있고, 몸 헤드 몸체(1080)의 제1 대향 면(1120) 상으로 유체 도관(1160) 내의 스팀이 배출되는 것이 방지될 수 있다.
- [0033] 그러하게 구성되어서, 제1 대향 면(1120) 또는 제2 대향 면(1140)이 청소 영역을 향하여 각각 아래쪽으로 향하게 몸 헤드(1040)가 회전된 때에만, 전환 기구(1300)는 제1 대향 면(1120) 또는 제2 대향 면(1140)을 통하여 스팀이 제공되게 할 수 있다. 동시에, 제1 대향 면(1120)과 제2 대향 면(1140)이 청소 영역으로부터 멀어져 위쪽으로 향할 때에, 전환 기구(1300)는 제1 대향 면(1120) 또는 제2 대향 면(1140)을 통하여 스팀이 제공되지 것을 막을 수 있다. 이렇게 하면, 청소 표면 쪽으로 더 많은 열이 가해지며 청소 표면에서 열이 덜 손실되므로, 청소 성능과 에너지 효율이 높아질 수 있다.
- [0034] 일 실시예에서, 몸 헤드(1040)는, 몸 헤드 몸체(1080)의 제1 및 제2 대향 면(1120, 1140)에서 정의된, 제1 및 제2 스팀 챔버(1420, 1440)를 포함하도록 구성될 수 있다. 그러하게 구성되어서, 유체 도관(1160)은, 몸 헤드 몸체(1080)의 몸 헤드 스팀 유입구(1100)로부터 제1 및 제2 스팀 챔버(1420, 1440) 안으로 연장된다. 상술한 바와 같이, 제1 및 제2 대향 면(1120, 1140)으로부터 스팀은 배출될 수 있다. 특히, 적어도 유체 도관(1160) 및 제1 스팀 챔버(1420)에 의해, 제1 몸 헤드 스팀 경로(1180)는 정의되고, 적어도 유체 도관(1160) 및 제2 스팀 챔버(1440)에 의해, 제2 몸 헤드 스팀 경로(1200)가 정의될 수 있다. 몸 헤드(1040)의 회전에 의해, 상술한 바와 같이 제1 및 제2 몸 헤드 스팀 경로(1180, 1200)의 다른 하나를 막지 않으면서, 전환 기구(1300)는 제1 및 제2 몸 헤드 스팀 경로(1180, 1200)의 하나를 막을 수 있다.
- [0035] 본 명세서에서 개시된 원리들에 따라 다양한 방식으로, 전환 기구(1300)는 구성될 수 있음이 인식될 수 있다. 일 실시예에서, 도 2a-c에 나타난 바와 같이, 전환 기구(1300)는, 유체 도관(1160)에 적어도 부분적으로 배치되는 전환 기구 몸체(1500)를 포함할 수 있다. 전환 기구 몸체(1500)는, 제1 및 제2 단부 부분(1520, 1540)과, 각각 제1 및 제2 단부 부분(1520, 1540)에서 바깥쪽으로 연장된 제1 및 제2 솔더(shoulder, 1560, 1580)를 구비할 수 있다. 전환 기구(1300)가 제1 전환 기구 위치에 있을 때, 제1 솔더(1560)와 전환 기구 몸체(1500)는 함께 제2 몸 헤드 스팀 경로(1200)를 막도록 구성된다. 전환 기구(1300)가 제2 전환 기구 위치에 있을 때, 제2 솔더(1580)와 전환 기구 몸체(1500)는 함께 제1 몸 헤드 스팀 경로(1180)를 막도록 구성된다.
- [0036] 일 실시예에서, 제1 솔더(1560)는, 제2 솔더(1580)를 향하는 솔더 표면(1620)에 배치되는, 오링(O-ring)과 같은 밀봉 요소(1600)를 포함한다. 제2 솔더(1580)는, 제1 솔더(1560)를 향하는 솔더 표면(1660)에 배치되는, 유사한 밀봉 요소(1640)를 포함할 수 있다. 일 실시예에서, 솔더 표면(1620, 1640)은 기울어질 수 있어서, 도 2b 및 2c에 나타난 바와 같이, 전환 기구 몸체(1500)에 모래시계 형상 및 사다리꼴 횡단면 프로파일을 부여할 수 있다.
- [0037] 몸 헤드(1040)는, 전환 기구(1300)의 구성을 수용하기 위하여, 다양한 구성을 가질 수 있음이 인식될 수 있다. 일 실시예에서, 전환 기구(1300)는 볼 밸브를 포함할 수 있고, 몸 헤드(1040)는 도 3a-3d에 나타난 몸 헤드 2000의 구성을 채택할 수 있다.
- [0038] 도 3a-3d를 참조하면, 몸 헤드 2040은, 전환 기구가 밸브(2300)를 포함하고 유체 도관 2160이 유체 도관 1160과 다르게 구성될 수 있음을 제외하고는, 몸 헤드 1040과 유사하게 구성될 수 있다. 제1 및 제2 몸 헤드 스팀 경로 2180, 2200은 제1 및 제2 몸 헤드 스팀 경로 1180, 1200과 다르게 정의되기 위해, 유체 도관 2160이 유체 도

관 1160과 다르게 구성될 수 있다. 일 실시예에서, 유체 도관(2160)은, 도 3c에 나타난 바와 같이 제1 대향 면(2120)으로 제2 대향 면(2140)의 일 부분을 통하여, 제1 몸 헤드 스팀 경로(2180)를 따라 몸 헤드 스팀 유입구(2100)로부터 연장될 수 있다. 부가적으로, 도관(2160)은, 도 3c에 나타난 바와 같이 몸 헤드 스팀 유입구(2100)에서 제2 몸 헤드 스팀 경로(2200)를 따라, 제1 대향 면(2120)의 부분을 통하여 제2 대향 면(2140)으로 연장될 수 있다. 일 실시예에서, 밸브(2300)는, 유체 도관(2160)에 의해 정의되는 중공(2320) 내에 배치되는 밀봉 요소(2340)를 포함할 수 있다. 일 실시예에서, 밸브(2300)는 볼 밸브(2300)를 포함하고 밀봉 요소(2340)는 볼과 같은 실질적으로 구형의 구성을 포함할 수 있고, 금속, 폴리머(polymer), 테프론(Teflon) 등과 같은 어떠한 적당한 재질로 만들어 질 수 있다. 밀봉 요소(2340)는 제1 밸브 위치 및 제2 밸브 위치 사이에서 움직이도록 구성될 수 있다. 제1 밸브 위치는 도 3c에 나타난 바와 같이 제2 몸 헤드 스팀 경로(2200)에 위치되고, 제2 밸브 위치는 도 3d에 나타난 바와 같이 제1 몸 헤드 스팀 경로(2180)에 위치된다.

[0039] 도 3c를 참조하면, 몸 헤드(2040)가 제2 위치로 회전될 때에(이 때, 몸 헤드의 제2 대향 면(2140)이 위쪽으로 향할 수 있다(2800)), 몸 헤드(2040)의 제1 대향 면(2120)은 바닥과 같은 청소 영역(비도시)을 향하여 아래쪽으로 향할 수 있고, 밀봉 요소(2340)는 제2 몸 헤드 스팀 경로(2200)에 있는 제1 밸브 위치에 위치될 수 있다. 밀봉 요소(2340)는, 제2 스팀 경로(2200)를 막으면서, 제1 스팀 경로(2180)를 막히지 않게 할 수 있다. 이렇게 함으로써, 유체 도관(2160) 내의 스팀이 제2 대향 면(2140) 상에서 배출되지 않게 하고, 제1 몸 헤드 스팀 경로(2180)를 통하여 스팀이 공급되고 제1 대향 면(2120) 상에서 배출되게 할 수 있다.

[0040] 도 3d를 참조하면, 몸 헤드(2040)가 제2 위치로 회전될 때에(이 때, 몸 헤드의 제1 대향 면(2120)이 위쪽으로 향할 수 있다 2850)), 몸 헤(2040)드의 제2 대향 면(2140)은 바닥과 같은 청소 영역(비도시)을 향하여 아래쪽으로 향할 수 있고, 밀봉 요소(2340)는 제1 몸 헤드 스팀 경로(2180)에 있는 제2 밸브 위치에 위치될 수 있다. 제2 밸브 위치에 위치에서, 밀봉 요소(2340)는, 제1 스팀 경로(2180)를 막으면서, 제2 스팀 경로(2200)를 막히지 않게 할 수 있다. 이렇게 함으로써, 유체 도관(2160) 내의 스팀이 제1 대향 면(2120) 상에서 배출되지 않게 하고, 제2 몸 헤드 스팀 경로(2200)를 통하여 스팀이 공급되고 제2 대향 면(2120) 상에서 배출되게 할 수 있다.

[0041] 도 4a-4c는 스팀 몸(3000)의 다른 실시예를 나타낸다. 스팀 몸(3000)은 몸 헤드(3040) 및 몸 헤드(3040)에 피벗 가능하게 연결되는 단부 부분(3050)을 포함하는 유니버설 조인트(3060)의 하부 요소(3020)를 포함한다. 일 실시예에서, 단부 부분(3050)은 피벗 하는 스팀 벤트(3080, steam vent)를 포함할 수 있다. 스팀 벤트(3080)는 스팀 생성기와 같은 스팀 소스(240, 미도시)에 유체적으로 연결될 수 있다. 이러한 피벗 하는 스팀 벤트(3080)는, 유니버설 조인트(3060)의 하부 요소(3020)의 일 부분일 수 있고, 유니버설 조인트(3060)의 하부 요소(3020)와 독립적이지 않고 유니버설 조인트(3060)의 하부 요소(3020)로서 같은 축 상에서 피벗 할 수 있다. 일 실시예에서, 피벗 하는 스팀 벤트(3080)는, 스팀 소스(240)에서 몸 헤드(3040)로 스팀을 공급하게 구성된 하나의 노즐을 포함할 수 있다. 일 실시예에서, 피벗 하는 스팀 벤트(3080)는, 스팀 소스(240)에서 몸 헤드(3040)로 스팀을 공급하게 구성된 다수의 노즐을 포함할 수 있다.

[0042] 일 실시예에서, 몸 헤드(3040)는 제1 스팀 챔버(3420)를 포함할 수 있다. 제1 스팀 챔버(3420)는 제1 스팀 챔버 유입구(3460)를 포함하고, 몸 헤드(3040)의 제1 대향 면(3120) 상에서 스팀을 배출하도록 구성될 수 있다. 몸 헤드(3040)는 제2 스팀 챔버(3440)를 더 포함할 수 있다. 제2 스팀 챔버(3440)는 제2 스팀 챔버 유입구(3480)를 포함하고, 몸 헤드(3040)의 제2 대향 면(3140) 상에서 스팀을 배출하도록 구성될 수 있다.

[0043] 몸 헤드1040 및 2000과 같이, 몸 헤드(3040)은 제2 위치에서 제1 위치로 커넥터 어셈블리에 대하여 피벗 가능하게 회전되도록 구성될 수 있다. 몸 헤드(3040)가 제2 위치로 회전될 때에(몸 헤드의 제2 대향 면(3140) 위쪽으로 향한다), 제1 스팀 챔버 유입구(3460)는 유니버설 조인트(3060)의 하부 요소(3020)의 피벗 하는 스팀 벤트(3080)와 정렬하게 구성될 수 있다. 그렇게 함으로써, 제1 스팀 챔버(3420)로 스팀이 공급되고 몸 헤드(3040)의 제1 대향 면(3120) 상에서 배출될 수 있다. 몸 헤드(3040)가 제2 위치로 회전될 때에(몸 헤드의 제1 대향 면(3120) 위쪽으로 향한다), 제2 스팀 챔버 유입구(3480)는 유니버설 조인트(3060)의 하부 요소(3020)의 피벗 하는 스팀 벤트(3080)와 정렬하게 구성될 수 있다. 그렇게 함으로써, 제2 스팀 챔버(3440)로 스팀이 공급되고 몸 헤드(3040)의 제2 대향 면(3140) 상에서 배출될 수 있다.

[0044] 피벗 하는 스팀 벤트(3080)와 제1 또는 제2 스팀 챔버 유입구(3460, 3480)의 정렬은, 청소 표면을 향하여 스팀을 배출하고 있는 스팀 챔버로만 스팀이 공급되게 허용하고, 차례로, 상술한 몸 헤드(1040, 2040)와 같이 에너지 효율 및 청소 성능을 향상시킴이 인식될 수 있다.

[0045] 스팀 몸 헤드(1040, 2040, 3040)는, 잔류 및/또는 과량의 스팀이 아래 쪽을 향하는 스팀 챔버(4020)로부터 위쪽을 향하는 스팀 챔버(4040)로 빠져나가도록, 도 5에 나타난 바와 같이 적어도 하나의 스팀 벤트(4000)를 포함하

게 구성될 수 있음이 인식될 수 있다. 일 실시예에서, 스팀 벤트(4000)는, 몸 헤드(4040)의 일부를 통하여 정의되고 이에 의해 스팀 챔버(4020, 4040)로 유체적으로 연결된 하나 이상의 구멍(aperture)을 포함할 수 있다. 일 실시예에서, 셧-오프(shut-off) 밸브(미도시)와 같은 흐름 규제 기구가, 자동적으로 또는 사용자의 동작에 의해, 스팀 벤트(4000)를 통한 유체 흐름을 열거나 막을 수 있다.

[0046] 도 1a-e에 보여진 표면 처리 장치(100)의 일 실시예에서, 상기 장치가 스팀 청소 작업들에 사용될 때에, 커넥터 하우스(380)는 커넥터 스팀 유입구, 제1과 제2 커넥터 스팀 경로를 구비한 커넥터 스팀 도관(도 7, 8에 도시) 및 제1과 제2 커넥터 스팀 경로 중 하나와 유체 소통이 되는 스팀 블라스트 노즐 어셈블리(도 7, 8에 도시)를 포함할 수 있다. 도 6a-d는, 커넥터 어셈블리(300)에 대하여 몸 헤드(400)의 다른 각도 회전들을 구비한, 표면 스팀 몸(100)의 예시적인 실시예를 나타낸다. 각각의 예시된 실시예들에서 몸 헤드는, 제1 대향 면(510) 및 제2 대향 면(520), 두 대향 면을 가진다.

[0047] 도 6a 및 6b에서의 몸 헤드의 예시적인 실시예들에서, 몸 헤드(400)는 커넥터 어셈블리(300)에 대한 제1 위치로(600) 회전되게 구성될 수 있다. 도 6c 및 6d에서의 몸 헤드의 예시적인 실시예들에서, 몸 헤드(400)는 커넥터 어셈블리(300)에 대한 제2 위치(700)로 회전되게 구성될 수 있다. 도 6a에 나타난 바와 같이, 제1 위치(600)에 몸 헤드가 있을 때에, 몸 헤드(400)의 제1 대향 면(510)은 위쪽으로 향할 수 있고, 커넥터 어셈블리(300)에 대하여 제1 소정의 각도(530)로 회전될 수 있다. 도 6b에 나타난 바와 같이, 몸 헤드(400)의 제2 대향 면(520)은 위쪽으로 향할 수 있고, 커넥터 어셈블리(300)에 대하여 제1 소정의 각도(530)로 회전될 수 있다. 도 6c에 나타난 바와 같이, 제2 위치(700)에 몸 헤드가 있을 때에, 몸 헤드(400)의 제1 대향 면(510)은 위쪽으로 향할 수 있고, 커넥터 어셈블리(300)에 대하여 제2 소정의 각도(540)로 회전될 수 있다. 도 6d에 나타난 바와 같이, 몸 헤드(400)의 제2 대향 면(520)은 위쪽으로 향할 수 있고, 커넥터 어셈블리(300)에 대하여 제2 소정의 각도(540)로 회전될 수 있다.

[0048] 도 6c 및 6d에서의 실시예에서, 스팀은, 일반 영역 청소 모드(700)에서 배출되기 위하여, 커넥터 하우스(380, 도 7 및 8에 도시)으로부터 제1 및 제2 커넥터 스팀 경로 중 하나를 따라서 몸 헤드(400)로 향할 수 있다. 도 6a 및 6b에서의 실시예에서, 스팀은, 스팀 블라스트 모드(600)에서 배출되기 위하여, 커넥터 하우스(380)로부터 제1 및 제2 커넥터 스팀 경로 중 다른 하나를 따라서 스팀 블라스트 노즐 어셈블리(도 7 및 8에 도시)로 향할 수 있다. 스팀 블라스트 작업 모드(600) 또는 일반 영역 작업 모드(700)는, 커넥터 어셈블리(300)에 대한 몸 헤드(400)의 제1 및 제2 소정의 각도(530, 540)에 의해 작동될 수 있다. 도 6a 및 6b에 나타난 바와 같이, 몸 헤드(400)는 커넥터 어셈블리(300)에 대하여 제1 소정의 각도(530)로 회전될 수 있어서, 스팀 블라스트 작업 모드(600)를 가능하게 할 수 있다. 도 6c 및 6d에서, 몸 헤드(400)는 커넥터 어셈블리(300)에 대하여 제2 소정의 각도(540)로 회전될 수 있어서, 일반 영역 청소 작업 모드(700)를 가능하게 할 수 있다. 몸 헤드에 대한 제1 소정의 각도(530)는 예약일 수 있고(예를 들어, 도 6a 및 6b), 몸 헤드에 대한 제2 소정의 각도(540)는 둔각일 수 있다(예를 들어, 도 6c 및 6d).

[0049] 스팀 블라스트 작업 모드(600)에서 스팀 배출 속도가 일반 영역 청소 모드(700)보다 높을 수 있는 반면에, 영역의 범위는 스팀 블라스트 작업 모드(600)에 비하여 일반 영역 청소 작업 모드(700)가 넓어 질 수 있음이 알 수 있다. 이와 같이, 스팀 블라스트 작업 모드는, 제거하기 힘들거나 지지부한 얼룩을 청소 또는 처리함에 효과적이고 효율적일 수 있다. 스팀 블라스트 작업 모드(600)에서 스팀 블라스트는, 제거하기 힘든 얼룩을 부수는 속도와 수화(hydration)에 의존함을 또한 알 수 있다. 예를 들어, 쌓여진 층으로서 제거하기 힘든 얼룩을 생각해 보면, 스팀이 맨 위층 얼룩을 수화 시키기 시작하여, 스팀 배출의 속도로 인하여 맨 위층 얼룩이 밖으로 이동될 수 있어서, 수화될 얼룩의 다음 층이 노출된다.

[0050] 도 7a-7k는 스팀 몸(7000)의 예시적인 실시예들의 예들을 묘사한다. 스팀 몸은, 커넥터 어셈블리(7200)에 대한 몸 헤드(7300)의 각도에 의존하여, 일반 영역 청소 모드 및 스팀 블라스트 모드에서 스팀을 내보내게 구성될 수 있다. 일 실시예에서, 스팀 몸(7000)은, 본 명세서에서 개시된 원리들에 따라 구성되고 도 2a-2c, 3a-3d 또는 4a-4c에서 기술된 어떠한 실시예를 포함하나 제한되지 않는, 전환 기구를 구비한 몸 헤드(7300)를 포함할 수 있다.

[0051] 도 7a 내지 7f에서, 스팀 몸(7000)의 예시적인 실시예는 커넥터 어셈블리(7200, 도 1a, 1c의 커넥터 어셈블리 300의 일 실시예) 및 몸 헤드(7300, 도 1a, 1d의 몸 헤드 400의 일 실시예)를 포함할 수 있다. 커넥터 어셈블리(7200)는 유니버설 조인트(7201), 커넥터 하우스(7202, 도 1c의 커넥터 하우스 380의 일 실시예)을 포함할 수 있다. 유니버설 조인트(7201)는 몸 헤드(7300)에 연결되게 구성될 수 있고, 커넥터 하우스(7202)는 스팀 유입구(7302), 커넥터 스팀 도관(7204) 및 스팀 블라스트 노즐 어셈블리(7400)를 포함할 수 있다. 스팀 유입구(7302),

커넥터 스팀 도관(7204) 및 스팀 블라스트 노즐 어셈블리(7400)는, 스팀 소스(240)에 유체적으로 연결될 수 있음으로써, 스팀 소스(240)로부터 스팀을 받을 수 있고 커넥터 스팀 도관(7204)으로 받은 스팀을 향하게 한다. 커넥터 스팀 도관(7204)은, 스팀이 선택적으로 제1 커넥터 스팀 경로(7205)를 통하여 스팀 블라스트 노즐 어셈블리(7400)로 향하거나 제2 커넥터 스팀 경로(7206)를 통하여 몸 헤드(7300)로 향하도록, 제1 커넥터 스팀 경로(7205) 및 제2 커넥터 스팀 경로(7206)를 포함할 수 있다. 몸 헤드(7300)는 제1 대향 면(7301) 및 제2 대향 면(7302)을 포함할 수 있다.

[0052] 도 7a에 나타난 바와 같이, 몸 헤드(7300)는 커넥터 어셈블리(7200)에 대하여 제2 소정의 각도(도 6c 및 6d를 참조)에 있게 함으로써, 커넥터 어셈블리(7200)에 대한 몸 헤드(7300)의 제2 위치가 정의된다. 그리고, 이러한 실시예에서 스팀은 제2 커넥터 스팀 경로(7206)를 통하여 몸 헤드(7300)로 향할 수 있게 됨으로써, 일반 영역 청소 작업 모드가 작동된다. 도 7b에 나타난 바와 같이, 몸 헤드(7300)는 커넥터 어셈블리(7200)에 대하여 제1 소정의 각도(도 6a 및 6b를 참조)에 있게 함으로써, 커넥터 어셈블리(7200)에 대한 몸 헤드(7300)의 제1 위치가 정의된다. 그리고, 이러한 실시예에서 스팀은 제1 커넥터 스팀 경로(7205)를 통하여 스팀 블라스트 노즐 어셈블리(7400)로 향할 수 있게 됨으로써, 스팀 블라스트 작업 모드(7401)가 작동된다.

[0053] 도 7c를 참조하면, 몸 헤드(7300)의 길이방향 단면도를 가지는, 도 7a의 도시된 실시예의 일부가 제거된 도면이 나타난다. 도 7d를 참조하면, 도 7a에서 나타난 예시적인 실시예의 커넥터 어셈블리(7200)와 몸 헤드(7300)의 길이방향 단면도가 나타난다. 도 7d에 실시예에 나타난 바와 같이, 스팀 블라스트 노즐 어셈블리(7400)는 3개 부분들을 포함할 수 있다: 노즐 유입구(7402) 부분, 노즐 중개 부분(7403), 노즐 배출구(7404) 부분. 일 실시예에서, 노즐 유입구(7402) 또는 노즐 중개 부분(7403)의 단면적(cross sectional surface area)은, 노즐 배출구(7404) 부분의 단면적보다 작을 수 있다. 일 실시예에서, 노즐 중개 부(7403)분의 단면적은, 노즐 유입구(7402) 부분 및 노즐 배출구(7404) 부분보다 작을 수 있다.

[0054] 일 실시예에서, 노즐 유입구(7402), 중개(7403) 및 배출구 부분(7404)은, 실린더, 입방체, 직육면체 등과 같은, 어떠한 기하학적 형상일 수 있다. 이 때, 노즐 유입구(7402), 중개(7403) 및 배출구 부분(7404)은, 같은 기하학적 형상 또는 서로 다른 기하학적 형상일 수 있다. 일 실시예에서, 노즐 배출구(7404) 부분은 도 7d에 나타난 바와 같이 실질적으로 원뿔 형상일 수 있다. 스팀 블라스트 노즐 어셈블리(7400)의 노즐 유입구(7402), 중개(7403) 및 배출구 부분(7404)의 형상 및/또는 크기 및/또는 각도 방향은, 스팀 블라스트 속도 및 프로파일을 결정할 수 있다. 예를 들어, 스팀 블라스트 노즐 어셈블리(7400)의 스팀을 날리는 속도는, 노즐 유입구(7402) 및 배출구 부분(7404)에 대한 노즐 중개 부분(7403)의 좁은 단면적에 의해 정의될 수 있다. 좁은 노즐 중개 부분(7403)은, 더 높은 스팀 블라스트 속도를 정의할 수 있다. 더불어, 노즐 유입구(7402) 및 배출구 부분(7404)에 대한 노즐 중개 부분(7403)의 좁은 단면적은, 스팀 블라스트의 소리(들리는 제트)도 결정할 수 있다. 일 실시예에서, 노즐 배출구(7404) 부분의 형상은 스팀 블라스트 프로파일을 정의할 수 있다.

[0055] 도 7d에 나타난 바와 같이, 몸 헤드(7300)는, 몸 헤드(7300)로 스팀을 받는, 몸 헤드 스팀 유입구(7304)를 포함할 수 있다. 그렇게 함으로써, 몸 헤드(7300)의 제1 및/또는 제2 대향 면(7301, 7302)을 통하여 스팀이 배출될 수 있다. 몸 헤드 스팀 유입구(7304)는 하나 이상의 몸 헤드 스팀 유입구(7304)들을 포함할 수 있음이 인식될 수 있다. 도 7e는, 스팀 블라스트 작업 모드를 묘사하는, 도 7b에서 나타난 실시예의 커넥터 어셈블리(7200) 및 몸 헤드(7300)의 길이방향 단면도이다. 스팀 블라스트 노즐 어셈블리(7400)의 노즐 배출구(7404) 부분을 나가는 스팀은, 스팀 블라스트 또는 스팀 제트(7405)로 나타날 수 있다. 실선(7407)은, 커넥터 스팀 유입구(7302) 및 커넥터 스팀 도관(7204)의 제1 커넥터 스팀 경로(7205)를 통한 스팀 블라스트 노즐 어셈블리(7400)로 가고, 결과적으로 스팀 블라스트 노즐 어셈블리(7400)를 통해 스팀 블라스트로서 밖으로 가는 스팀 흐름을 나타낸다.

[0056] 도 7f는, 일반 영역 청소 작업 모드(7303)를 묘사하는, 도 7a에서 도시된 실시예의 커넥터 어셈블리(7200) 및 몸 헤드(7300)의 길이방향 단면도이다. 실선은, 커넥터 스팀 유입구(7302) 및 커넥터 스팀 도관(7204)의 제2 커넥터 스팀 경로(7206)를 통해 몸 헤드 스팀 유입구(7304)로 가는 스팀 흐름을 나타낸다. 스팀 흐름은 몸 헤드(7300)의 제1 또는 제2 대향 면(7301, 7302)을 통하여 배출될 수 있고, 그렇게 함으로써 스팀이 일반 영역 청소에 이용될 수 있다.

[0057] 일 실시예에서, 커넥터 하우징(7202)은 밸브 메커니즘(7700)을 더 포함할 수 있다. 밸브 메커니즘(7700)은, 제1 커넥터 스팀 경로(7205)를 통하여 스팀 블라스트 노즐 어셈블리(7400, 예, 도 7h) 또는 제2 커넥터 스팀 경로(7206)를 통하여 몸 헤드 스팀 유입구(7304, 예, 도 7g)로 바꿀 수 있게 스팀 흐름을 향하게 구성될 수 있다. 일 실시예에서, 밸브 메커니즘(7700)은, 제1 커넥터 스팀 경로(7205)의 적어도 일부분 또는 제2 커넥터 스팀 경로(7206)의 적어도 일부분 또는 양쪽 모두에 배치될 수 있다. 밸브 메커니즘(7700)은 제1 배플(7710, baffle)

및 제2 배플(7720)을 포함하도록 구성될 수 있다. 제1 배플(7710) 및 제2 배플(7720)은 함께, 제1 및 제2 배플(7710, 7720)의 상대적 위치에 의해, 제1 커넥터 스템 경로(7205)의 적어도 일부분 또는 제2 커넥터 스템 경로(7206)의 적어도 일부분을 형성한다.

[0058] 몸 헤드(7300)가 커넥터 어셈블리(7200)에 대하여 제1 소정의 각도(530)로 회전될 때(예를 들어, 도 7h)에, 제1 및 제2 배플(7710, 7720)은 제1 상대적 위치(7730)를 가진다. 그리고, 몸 헤드(7300)가 커넥터 어셈블리(7200)에 대하여 제2 소정의 각도(540)로 회전될 때(예를 들어, 도 7g)에, 제1 및 제2 배플(7710, 7720)은 제2 상대적 위치(7740)를 가진다. 제1 및 제2 배플(7710, 7720)의 제1 상대적 위치에서 제2 커넥터 스템 경로(7206)는 막히고(예를 들어, 도 7h), 제1 및 제2 배플(7710, 7720)의 제2 상대적 위치에서 제1 커넥터 스템 경로(7205)는 막힐 수 있다(예를 들어, 도 7g). 도 7g 및 7h에 도시될 수 있는 바와 같이, 제1 배플(7710)은 제1 스프링 부재(7711), 제1 배플 부재(7712), 제1 밀봉 요소(7713) 및 제2 밀봉 요소(7714)를 포함할 수 있어서, 제1 배플 부재(7712)는 제1 스프링 부재(7711)에 의하여 열린 위치로 편향된다. 밀봉 요소들은 오링과 같은 어떠한 밀봉 메커니즘을 포함할 수 있다. 제1 스프링 부재(7711)는 제1 및 제2 단부를 가질 수 있고, 제1 배플 부재(7712)는 제1 및 제2 단부를 가질 수 있다.

[0059] 제1 배플 부재(7712)는 세장형 홈(7715)을 가질 수 있다. 제1 밀봉 요소(7713)는 제1 배플 부재(7712)의 제1 단부에 인접하여 위치될 수 있다. 제2 밀봉 요소(7714)는 제1 배플 부재(7712)의 제2 단부에 인접하여 위치될 수 있다. 제1 배플 부재(7712) 상의 밀봉 요소(7713, 7714)들의 위치는 몇 실시예들에서는 변경될 수 있음이 인식될 수 있다. 제1 상대적 위치(예를 들어, 도 7h)에서 제1 배플 부재(7712)의 제1 단부는 제1 스프링 부재(7711)의 제2 단부 상에 위치될 수 있고, 제2 상대적 위치(예를 들어, 도 7g)에서 제1 배플 부재(7712)의 제1 단부는 제1 스프링 부재(7711)의 제1 단부를 향하여 가깝게 이동될 수 있다.

[0060] 유사하게, 제2 배플(7720)은 제2 스프링 부재(7721), 제2 배플 부재(7722), 제3 밀봉 요소(7723) 및 제4 밀봉 요소(7724)를 포함한다. 제2 배플 부재(7722)는 제2 스프링 부재(7721)에 의해 열린 위치로 편향되게 될 수 있다. 제2 스프링 부재(7721)는 제1 및 제2 단부를 가질 수 있고, 제2 배플 부재(7722)는 제1 및 제2 단부를 가질 수 있다. 제3 밀봉 요소(7723)는 제2 배플 부재(7722)의 제1 단부에 인접하여 위치될 수 있고, 제4 밀봉 요소(7724)는 제2 배플 부재(7722)의 제2 단부에 인접하여 위치될 수 있다. 제2 배플 부재(7722) 상에서 밀봉 요소(7723, 7724)들의 위치 및 장소는 변경될 수 있다.

[0061] 제2 배플 부재(7722)의 제2 단부는, 제1 배플 부재(7712)의 세장형 홈(7715) 안으로 이동 가능하게 연장될 수 있어서, 제1 상대적 위치에서(예를 들어, 도 7h), 제2 배플 부재(7722)의 제2 단부는 제1 배플 부재(7712)의 세장형 홈(7715)의 제1 단부에 인접할 수 있고, 제2 상대적 위치에서(예를 들어, 도 7g), 제2 배플 부재(7722)의 제2 단부는 제1 배플 부재(7712)의 세장형 홈(7715)의 제2 단부에 인접할 수 있다. 이와같이, 제1 상대적 위치에서(예를 들어, 도 7h), 제2 배플 부재(7722)의 제1 단부는 제2 스프링 부재(7721)의 제1 단부를 향하여 가깝게 이동하고, 제2 상대적 위치에서(예를 들어, 도 7g), 제2 배플 부재(7722)의 제1 단부는 제2 스프링 부재(7721)의 제2 단부에 배치될 수 있다. 도 7g에서, 원형 링들(7716)은 밀봉된 스템 블라스트 경로를 나타내고, 도 7h에서, 원형 링들은 밀봉된 일반 영역 청소 경로를 나타낸다.

[0062] 도 7i-7k에 나타난 바와 같이 스템 몸(7000)의 또 다른 예시적인 실시예들에서, 도 7G 및 도 7H에서 설명된 밸브 메커니즘은 다른 밸브 메커니즘들을 포함하도록 구성될 수 있다. 도 7I에서 나타난 스템 몸(7000)의 예시적인 실시예에서, 스템 몸(7000)은, 도 2A-2C, 3A-3D 또는 4A-4C에서 설명된 전환 기구 1300, 2300 또는 3300을 구비한 몸 헤드를 포함할 수 있다. 도 7I에 나타난 그러한 실시예에서, 밸브 메커니즘(7700)은 하나의 배플(7740)을 포함할 수 있다. 하나의 배플은, 몸 헤드(7300)의 전환 기구로부터 적어도 부분적으로 연장되고, 제1 커넥터 스템 경로(7205) 및 제2 커넥터 스템 경로(7206)에 적어도 부분적으로 배치되어서, 스템 흐름의 방향이 스템 블라스트 노즐 어셈블리(7400) 또는 몸 헤드(7300)로 조절 가능하다.

[0063] 하나의 배플(7740)은, 배플 스프링 부재(7741), 배플 부재(7742), 제1 밀봉 요소(7713) 및 제2 밀봉 요소(7744)를 포함할 수 있다. 도 7i의 경로 1에서 스템은 몸 헤드(7300)로 향하고, 도 7i의 경로 2에서 스템은 스템 블라스트 노즐 어셈블리(7400)로 향한다. 도 7i에서 나타난 몸 헤드의 다른 실시예에서, 밸브 메커니즘(7700)은 제1 및 제2 배플을 포함할 수 있어서, 제1 배플은 몸 헤드(7300)의 전환 기구로부터 적어도 부분적으로 연장되고 몸 헤드의 제1 스템 챔버에 적어도 부분적으로 위치되고, 제2 배플은 몸 헤드(7300)의 전환 기구로부터 적어도 부분적으로 연장되고 몸 헤드(7300)의 제2 스템 챔버에 적어도 부분적으로 위치된다. 이에 의해, 스템 흐름의 방향이 스템 블라스트 노즐 어셈블리(7400)(경로 2) 또는 몸 헤드(7300)(경로 1)로 조절 가능하다.

[0064] 도 7j 및 7k는 밸브 메커니즘(7700)의 부가적인 실시예들을 나타낸다. 도 7J에서 밸브 메커니즘 또는 도 7k에서

밸브 메커니즘(7750, 7760)은, 스팀 흐름을 전체적으로 스팀 블라스트 노즐 어셈블리(7400)(경로 2) 또는 몸 헤드(7300)(경로 1)로 향하게 하거나, 커넥터 어셈블리에 대한 몸 헤드(7300)의 제1 또는 제2 위치에 의해(도 6a-6d를 참조) 스팀 블라스트 노즐 어셈블리(7400) 또는 몸 헤드(7300)로 스팀을 막아서, 몸 헤드(7300) 또는 스팀 블라스트 노즐 어셈블리(7400)로의 스팀 흐름을 허용하거나 막을 수 있다. 밸브 메커니즘(7750)은 스프링 부재(7751), 밸브 부재(7752) 및 2개의 밀봉 요소(7753, 7754)들을 포함할 수 있다. 마찬가지로, 밸브 메커니즘(7760)은 스프링 부재(7761), 밸브 부재(7762) 및 밀봉 요소(7763, 7764)를 포함할 수 있다.

[0065] 도 8a-k는, 문지름 동작을 구비하거나 구비하지 않고, 일반 영역 청소 모드 및 스팀 블라스트 모드에서 스팀을 배출하는 스팀 몸(8000)의 예시적인 실시예를 나타낸다. 도 8a에서, 스팀 몸(8000)의 예시적인 실시예는, 커넥터 어셈블리(8200)(도 1a, 1c의 커넥터 어셈블리 300의 일 실시예) 및 몸 헤드(8300)(도 1a, 1d의 몸 헤드 400)의 일 실시예)를 포함한다. 커넥터 어셈블리(8200)는 유니버설 조인트(8201) 및 커넥터 하우징(8202)을 포함한다. 유니버설 조인트(8201)는 몸 헤드(8300)에 연결되게 구성되고, 커넥터 하우징(8202)(도 1c의 커넥터 하우징 380의 일 실시예)은 커넥터 스팀 유입구(8203), 커넥터 스팀 도관(8204) 및 스팀 블라스트 노즐 어셈블리(8400)를 포함할 수 있다.

[0066] 커넥터 스팀 유입구(8203), 커넥터 스팀 도관(8204), 스팀 블라스트 노즐 어셈블리(8400)는, 서로 유체적으로 연결될 수 있다. 커넥터 스팀 유입구(8203)는 유체적으로 스팀 소스(240)에 연결될 수 있어서, 스팀 소스(240)로부터 스팀을 받고 커넥터 스팀 도관(8204)으로 받은 스팀을 전달할 수 있다. 커넥터 스팀 도관(8204)은, 제1 커넥터 스팀 경로(8205)를 통하여 스팀 블라스트 노즐 어셈블리(8400)로 또는 제2 커넥터 스팀 경로(8206)를 통하여 몸 헤드(8300)로 스팀을 향하게 하도록, 제1 커넥터 스팀 경로(8205) 및 제2 커넥터 스팀 경로(8206)를 포함할 수 있다.

[0067] 몸 헤드(8300)는 제1 대향 면(8301), 제2 대향 면(8302) 및 제1 및 제2 대향 면(8301, 8302) 사이에 둘러싸인 몸 헤드 하우징(8330)을 포함할 수 있다. 몸 헤드 하우징(8330)은, 커넥터 하우징(8202)으로부터 스팀을 받을 수 있는 하나 이상의 몸 헤드 스팀 유입구(8304) 및 하나 이상의 몸 헤드 스팀 배출구(8305)를 포함할 수 있다. 몸 헤드 스팀 유입구(8304) 및 몸 헤드 스팀 배출구(8305)는 서로 유체적으로 연결되어서, 스팀은 청소 영역으로 배출될 수 있도록 몸 헤드 스팀 유입구(8304)로부터 몸 헤드 스팀 배출구(8305)로 향할 수 있다. 몸 헤드(8300)에서, 몸 헤드 스팀 유입구(8304)를 몸 헤드 스팀 배출구(8305)로 유체적으로 연결시키는 유체 도관(미도시)은 제시될 수 있다. 몸 헤드 스팀 유입구(8304)는 커넥터 하우징(8202)에 유체적으로 연결될 수 있다. 몸 헤드(8300)는, 삼각형(도 8a에 나타난 바와 같이), 직사각형 또는 다른 형상과 같이, 어떠한 기하학적 형상으로 만들어질 수 있고 어떠한 재료로도 만들어질 수 있다.

[0068] 일 실시예에서, 제1 대향 면(8301)은 스팀을 배출하도록 구성되지 않는다. 예를 들어, 제1 대향 면(8301)은, 플라스틱, 금속 등과 같은 임의의 재료로 제조된 경질의 케이싱을 포함할 수 있고/또는 폐쇄 구조로 될 수 있다. 이와 같이, 이러한 몸 헤드(8300)는, 제2 대향 면(8302)이 위로 향하도록 뒤집어지지 않을 수 있다. 이러한 몸 헤드(8300)에서, 제1 대향 면은 항상 위쪽으로 향하는 유일한 면이다.

[0069] 일 실시예에서, 몸 헤드(8300)는 베이스(8311), 오른쪽 벽(8312), 왼쪽 벽(8313)을 포함할 수 있다. 커넥터 어셈블리(8200)는 베이스(8311)에 피봇 가능하게 연결될 수 있다. 제2 대향 면(8302)은, 청소 패드 유지 면을 포함할 수 있고, 청소 또는 처리될 영역 상에 스팀을 배출하도록 구성될 수 있다. 청소 패드(8309)는, 제2 대향 면(8302)의 청소 패드 유지 면에 제거 가능하게 부착될 수 있어서, 청소/ 처리될 영역 상으로 청소 패드(8309)를 통하여 스팀이 배출되게 할 수 있다. 몸 헤드(8300)는, 어떠한 형태일 수 있으며 커넥터 하우징(8202)의 적어도 일부분을 수용하는 커넥터 수용 부분을 정의할 수 있다. 유니버설 조인트(8201)는 커넥터 수용 돌기들(8341, 8342)에 피봇 가능하게 연결될 수 있다. 도 8a에 나타난 바와 같이, 스팀 블라스트 노즐 어셈블리(8400)는 적어도 부분적으로 커넥터 어셈블리(8200) 안으로 연장될 수 있다.

[0070] 일 실시예에서, 도 8B에 나타난 바와 같이, 몸 헤드(8300)는 커넥터 어셈블리(8200)에 대하여 제2 소정의 각도(A₂, 도 6c에 나타난 제2 소정의 각도와 실질적으로 유사한)에 있어서, 커넥터 어셈블리(8200)에 대한 몸 헤드(8300)의 제2 위치를 정의한다. 이러한 실시예에서, 스팀은 제2 커넥터 스팀 경로(8206)를 통하여 몸 헤드(8300)로 향할 수 있어서, 일반 영역 청소 작업 모드(8303)를 정의한다.

[0071] 도 8d-8e에 나타난 바와같이, 제1 커넥터 스팀 경로(8205)는 스팀 블라스트 노즐 어셈블리(8400)에 유체적으로 연결될 수 있고, 제2 커넥터 스팀 경로(8206)는 몸 헤드(8300)에 연결될 수 있다. 도 8c에 나타난 스팀 몸(8000)의 예시적인 실시예에서, 몸 헤드(8300)는 커넥터 어셈블리(8200)에 대한 제1 소정의 각도(A₁, 도 6a에서

나타난 제1 소정의 각도와 실질적으로 유사한)에 있어서, 커넥터 어셈블리(8200)에 대한 몸 헤드(8300)의 제1 위치를 정의한다. 이러한 실시예에서, 스팀은 제1 커넥터 스팀 경로(8205)(도 8d-e)를 통하여 스팀 블라스트 노즐 어셈블리(8400)로 향할 수 있어서, 스팀 블라스트 작업 모드(8401)를 정의한다.

[0072] 도 8d 및 8e를 참조하면, 도 8a에 나타난 실시예의 커넥터 어셈블리(8200) 및 몸 헤드(8300)의 길이방향 단면도가 나타난다. 도 7a-7k에 설명된 바와 같이, 스팀 블라스트 노즐 어셈블리(8400)는 다양한 방식으로 구성될 수 있다. 도 8d는, 일반 영역 청소 작업 모드(8303)를 묘사하는 커넥터 어셈블리(8200) 및 몸 헤드(8300)의 길이방향 단면도이다. 실선(8307)은, 커넥터 스팀 유입구(8203) 및 커넥터 스팀 도관(8204)의 제2 커넥터 스팀 경로(8206)를 통하여, 몸 헤드 스팀 유입구(8304)로 가는 스팀 흐름을 나타낸다. 스팀은 몸 헤드(8300)의 제2 대향면(8302)을 통하여 배출될 수 있어서, 일반 영역 청소에 스팀이 사용될 수 있다.

[0073] 도 8e는, 스팀 블라스트 작업 모드(8401)를 묘사하는 커넥터 어셈블리(8200) 및 몸 헤드(8300)의 길이방향 단면도이다. 스팀 블라스트 노즐 어셈블리(8400)의 노즐 배출구 부분(8404)에서 배출된 스팀은, 스팀 블라스트 또는 스팀 제트 형태로 나타난다. 실선(8407)은, 커넥터 스팀 유입구(8203) 및 커넥터 스팀 도관(8204)의 제1 커넥터 스팀 경로(8205)를 통하여, 스팀 블라스트 노즐 어셈블리(8400)로 가고, 마지막으로 스팀 블라스트로 스팀 블라스트 노즐 어셈블리(8400) 통하여 밖으로 나가는 스팀 흐름을 나타낸다.

[0074] 도 8f 및 8i에 나타난 스팀 몸의 예시적인 실시예(8000)에서, 실시예는 스팀 흐름을 조절하는 밸브 메커니즘(8700)을 포함할 수 있다. 스팀 흐름이 몸 헤드(8300)로 향하여 일반 영역 청소 작업 모드(8403)가 가능하거나(예, 도 8h), 스팀 블라스트 노즐 어셈블리(8400)로 향하여 스팀 블라스트 작업 모드가 가능하다(예, 도 8i). 도 8f 및 8i의 나타난 실시예에서, 커넥터 하우징(8202)은 밸브 메커니즘(8700)을 더 포함할 수 있다. 밸브 메커니즘(8700)은, 제1 커넥터 스팀 경로(8205)를 통하여 스팀 블라스트 노즐 어셈블리(8400)로 스팀 흐름을 향하게 하거나(예, 도 8i), 제2 커넥터 스팀 경로(8206)를 통하여 몸 헤드(8300) 유입구로 스팀 흐름을 향하게 전환이 가능하도록 구성된다(예, 도 8h). 이 때, 밸브 메커니즘(8700)은, 제1 커넥터 스팀 경로(8205)의 적어도 일부분 또는 제2 커넥터 스팀 경로(8206) 일부분 또는 양쪽에 모두 배치될 수 있다.

[0075] 밸브 메커니즘(8700)은, 도 7g 및 7h에 나타난 밸브 메커니즘일 수 있거나, 도 2a-2c, 3a-3d 또는 4a-4c에 나타난 전환 기구와 유사한 전환 밸브 메커니즘일 수 있다. 밸브 메커니즘(8700)은 다양한 밸브 메커니즘을 포함할 수 있다. 일 실시예에서, 도 8f에 나타난 바와 같이, 밸브 메커니즘(8700)은, 제1 커넥터 스팀 경로(8205) 및 제2 커넥터 스팀 경로(8206)에서 적어도 부분적으로 배치될 수 있는, 전환 기구(8800)일 수 있다. 전환 기구(8800)는 제1 전환 기구 위치 및 제2 전환 기구 위치 사이에서 이동하도록 구성될 수 있다. 제1 전환 기구 위치는 제1 커넥터 스팀 경로(8205)에 위치하고, 제2 전환 기구 위치는 제2 커넥터 스팀 경로(8206)에 위치한다.

[0076] 몸 헤드(8300)가 제2 위치로 회전될 때에, 전환기구는 제2 전환 기구 위치에 위치될 수 있다. 전환 기구(8800)는, 어떠한 적절한 수단들에 의해서 제1 및 제2 전환 기구 위치 사이에서 움직이도록 구성될 수 있다. 예를 들어, 중력, 수동으로 가해진 힘, 작동 기구에 작동되는 기계적 힘 또는 어떠한 다른 적절한 수단들에 의해서, 전환 기구(8800)는 제1 또는 제2 전환 기구 위치로 이동될 수 있다. 제2 전환 기구 위치에서, 전환 기구(8800)는 제2 커넥터 스팀 경로(8206)를 막지 않으면서 제1 커넥터 스팀 경로(8205)를 막을 수 있다. 이것은 제2 커넥터 스팀 경로(8206)를 통하여 몸 헤드(8300)로 스팀이 제공되게 한다. 몸 헤드(8300)가 제2 위치로 회전될 때에, 전환 기구(8800)는 제1 전환 기구 위치에 위치될 수 있다. 제1 전환 기구 위치에서, 전환 기구(8800)는 제2 커넥터 스팀 경로(8206)를 막으면서 제1 커넥터 스팀 경로(8205)를 막지 않을 수 있다. 이것은 제1 커넥터 스팀 경로(8205)를 통하여 스팀 블라스트 노즐 어셈블리(8400)로 스팀이 제공되게 하고, 몸 헤드(8300)로 스팀이 들어가는 것을 방지한다.

[0077] 도 8f에 나타난 일 실시예에서, 전환 기구(8800)는 밸브 몸체(8802), 밸브 스프링 부재(8801), 오링(8803)과 같은 밀봉 요소를 포함할 수 있다. 밸브 몸체(8802)는 제1 단부 부분 및 제2 단부 부분을 포함할 수 있다. 제1 단부 부분에 인접하여, 밸브 몸체(8802)는 밸브 몸체(8802)의 바깥쪽으로 연장되는 제1 및 제2 솔더(8822)를 포함할 수 있다. 제1 및 제2 솔더(8821, 8822)는 밸브 몸체(8802)와 수직할 수 있다. 오링(8803)은 제1 솔더(8821)와 제1 단부 부분을 향하는 밸브 몸체(8802)가 교차하는 곳에 위치한다. 오링(8803)의 위치는 제한되게 고려되지 않을 수 있다. 전환 기구(8800)는, 이동 가능한 배플(8810)을 수용하는 밸브 패킹 어셈블리(8701) 내에 수용될 수 있다. 제1 및 제2 단부 부분들은 이동 가능한 배플(8810)이 위치한 밸브 패킹 어셈블리의 일 부분인 홈 안으로 연장되고, 밸브 몸체(8802)의 제2 단부 부분은 밸브 스프링 부재(8801)에서 열린 위치로 편향될 수 있다. 이동 가능한 배플(8810)은 전환 기구에 대하여 수직으로 회전 될 수 있다. 또한, 이동 가능한 배플(8810)은 전환 기구를 제자리에 유지할 수 있는 방식으로 위치될 수 있다.

- [0078] 이동 가능한 배플(8810)은 제1 및 제2 단부를 구비한 세장형 배플 부재(8812), 배플 스프링 부재(8813) 및 3개의 오링(8814, 8815, 8816)을 포함할 수 있다. 오링의 수는 변할 수 있다. 이동 가능한 배플(8810)은 몸 헤드(8300)에 수직하게 회전될 수 있고, 전환 기구(8800)에 수직하게 회전될 수 있다. 세장형 배플 부재(8812)의 제1 단부는 스프링 부재(8801)에 의해 열린 위치로 편향될 수 있다. 도 8f에 나타난 제1 위치에 몸이 있을 때, 이동 가능한 배플(8810)은 제1 배플 위치에 있다. 이 때, 밸브 몸체(8802)의 제2 단부는, 제2 커넥터 스팀 경로(8206)를 막고 있는 세장형 배플 부재의 홈의 밖으로 움직인다. 이러한 위치에서, 전환 기구의 제1 및 제2 솔더, 제1 및 제2 오링은, 스프링 부재를 따라 앞으로 움직여서, 스팀 블라스트 또는 체트 모드를 허용하기 위해, 스팀이 제1 커넥터 스팀 경로(8205)를 통하여 스팀 블라스트 노즐 어셈블리(8400) 안으로 흐르게 허용한다. 몸 헤드(8300)가 제2 위치에 있을 때(도 8f에 미도시)에, 이동 가능한 배플(8810)은 제2 배플 위치에 있을 수 있다. 이 때, 밸브 몸체(8802)의 제2 단부는, 세장형 배플 부재의 홈 안으로 연장된다. 전환 기구(8800)의 제1 및 제2 솔더, 제1 및 제2 오링은, 제2 커넥터 스팀 경로(8206)가 열린 상태를 유지하는 동안에, 제1 커넥터 스팀 경로(8205)를 완전히 막는다. 이와 같이, 일반 영역 청소를 허용하기 위해 스팀은 몸 헤드(8300) 안으로 이동한다.
- [0079] 도 8f에 나타난 바와 같이, 동작 메커니즘(8208)은 제1 전환 기구 위치에서 제2 전환 기구 위치로 전환 기구의 움직임을 규제하기 위해 제공될 수 있다. 동작 메커니즘(8208)은 도 8f에서 수동으로 작동될 수 있거나, 지렛대, 전기적 수단들, 자동 수단 등과 같은 어떠한 수단들에 의해 작동될 수도 있다. 도 8f에 나타난 바와 같이, 동작 메커니즘(8208)은 커넥터 어셈블리(8200)에 연결되게 제공될 수 있다. 동작 메커니즘(8208)의 위치는 제한되지 않음이 인식될 수 있다.
- [0080] 도 8g-8h에 나타난, 밸브 메커니즘(8700)의 다른 실시예에서, 본 명세서에서 기술된 원리들에 따라, 전환 기구(8800)는 다양한 방식들로 구성될 수 있다. 일 실시예에서, 도 8g-8h에 나타난 바와 같이, 전환 기구(8800)는 제1 커넥터 스팀 경로(8205)에 적어도 부분적으로 배치된 제1 밸브(8901) 및 제2 커넥터 스팀 경로(8206)에 적어도 부분적으로 배치된 제2 밸브(8902)를 포함할 수 있다. 제1 밸브(8901)는 제1 밸브 몸체(8911), 제1 스프링 부재(8912)를 포함할 수 있다. 제1 밸브 몸체(8911)는 제1 단부 부분 및 제2 단부 부분을 포함할 수 있다. 제2 단부 부분에 인접하여, 제1 밸브 몸체(8911)는 제1 밸브 몸체(8911)로부터 바깥으로 연장되는 제1 및 제2 솔더(8913, 8914)를 포함할 수 있다. 제1 및 제2 솔더(8913, 8914)는 제1 밸브 몸체(8911)와 수직할 수 있고, 제1 밸브(8901)의 제2 단부 부분은 제1 스프링 부재(8912)에 열린 위치로 편향될 수 있다.
- [0081] 제1 스프링 부재(8912)는, 제1 커넥터 스팀 경로(8205)에서 스프링 노즐 어셈블리(8400)에 인접하여 위치될 수 있다. 제1 오링(8915)은, 제1 솔더(8913)와 제1 밸브 몸체(8911)의 교차 지점에 제1 단부 부분을 향하여 위치될 수 있다. 더불어, 제2 오링(8916)은, 제2 솔더(8914)와 제1 밸브 몸체(8911)의 교차 지점에 가깝게 제1 단부 부분을 향하여 위치될 수 있다.
- [0082] 유사하게, 제2 밸브(8902)는, 제2 밸브 몸체(8921), 제2 밸브 스프링 부재(8922)를 포함할 수 있다. 제2 밸브 몸체(8921)는 제1 단부 부분 및 제2 단부 부분을 포함할 수 있다. 제2 단부 부분에 인접하여, 제2 밸브 몸체(8921)는, 제2 밸브 몸체(8921)로부터 바깥쪽으로 연장되는 제3 및 제4 솔더(8923, 8924)를 포함할 수 있다. 제3 및 제4 솔더(8923, 8924)는 제2 밸브 몸체(8921)와 수직할 수 있다. 제3 오링(8925)은, 제3 솔더(8923)와 제2 밸브 몸체(8921)의 교차 지점에 제1 단부 부분을 향하여 위치될 수 있다. 더불어, 제4 오링(8926)은, 제4 솔더(8924)와 제2 밸브 몸체(8921)의 교차 지점에 가깝게 제1 단부 부분을 향하여 위치될 수 있다. 제1 및 제2 밸브(8901, 8902)는 직선을 형성하는 방식으로 정렬될 수 있다. 여기서, 제1 밸브(8901)의 제1 단부 부분 및 제2 밸브(8902)의 제1 단부 부분은 서로 접촉한다. 제1 및 제2 밸브(8902)는 같은 축 상에서 서로 180도 각도일 수 있다.
- [0083] 제1 및 제2 오링(8915, 8916), 제1 밸브 몸체(8911)의 제1 및 제2 솔더(8913, 8914)는, 전환 기구(8800)가 제1 위치에 있을 때에, 제1 커넥터 스팀 경로(8205)를 함께 막도록 구성될 수 있다. 제3 및 제4 오링(8925, 8926), 제2 밸브 몸체(8921)의 제3 및 제4 솔더(8923, 8924)는, 전환 기구(8800)가 제2 위치에 있을 때에, 제2 커넥터 스팀 경로(8206)를 함께 막도록 구성될 수 있다. 이동 가능한 배플(8810)과 함께 전환 기구(8800)는, 밸브 패킹 어셈블리(8701)에 수용될 수 있다. 제2 밸브 몸체(8921)의 제2 단부 부분은 이동 가능한 배플(8810)의 홈 안으로 연장될 수 있다.
- [0084] 이동 가능한 배플(8810)은 전환 기구(8800)에 수직하게 위치될 수 있다. 이동 가능한 배플(8810)은, 전환 기구(8800)를 제 위치에 유지하는 방식으로 위치될 수 있다. 이동 가능한 배플(8810)은, 세장형 배플 부재(8812), 세장형 배플 부재(8812) 상의 홈(8813), 스프링 부재(8811) 및 2개의 오링(8814, 8815)을 포함할 수 있다. 오

링의 수는 변경될 수 있다. 이동 가능한 배플(8810)은 몸 헤드(8300)에 수직하게 위치될 수 있다. 세장형 배플 부재(8812)의 일 단부는 스프링 부재(8811)에 의해 열린 위치로 편향된다. 세장형 배플 부재(8812)의 다른 단부는 2개의 오링(8814, 8815)을 구비할 수 있다. 도 8g 및 8i에 나타난 바와 같이, 몸 헤드(8300)가 제2 위치에 있을 때에(도 6c 및 6d 참조), 이동 가능한 배플(8810)은 제2 배플 위치에 있다. 여기서 제2 밸브 몸체(8921)의 제2 단부는 세장형 배플 부재(8812)의 홈 안으로 연장된다. 이와 같이, 제1 밸브 몸체(8911)는 제1 커넥터 스팀 경로(8205)를 완전히 막고, 일반 영역 청소를 위해 스팀은 몸 헤드(8300) 안으로 이동한다. 이러한 실시예에서, 몸 헤드(8300) 안으로 스팀을 허용하기 위하여 제2 커넥터 스팀 경로(8206)는 열린 상태로 남아 있어서, 일반 영역 청소 작업 모드(8303)가 가능하다.

[0085] 도 8h에 나타난 바와 같이, 몸 헤드(8300)가 제1 위치에 있을 때(도 6a 및 6b를 참조)에, 이동 가능한 배플(8810)은 제1 배플 위치에 있다. 여기서 제2 밸브 몸체(8921)의 제2 단부는, 세장형 배플 부재(8812)의 홈(8813) 밖으로 이동한다. 이와 같이, 제2 밸브 몸체(8921)는 제2 커넥터 스팀 경로(8206)를 완전히 막고, 제1 커넥터 스팀 경로(8205)가 열린 상태를 유지하도록 제1 밸브 몸체(8911)는 이동하고, 스팀은 제1 커넥터 스팀 경로(8205)로부터 스팀 블라스트 또는 제트 블라스트(8405)를 허용하는 스팀 블라스트 노즐 어셈블리(8400) 안으로 이동한다. 도 8f-8i에 나타난 밸브 메커니즘은 제한되는 것으로 여겨지지 않는다.

[0086] 도 8j-8p에 나타난 바와 같이, 도 8a-8i의 스팀 몸(8000)의 예시적인 실시예에는, 스팀 블라스트와 함께 문지름 동작을 위한 스크러버 어셈블리(8500)가 제공될 수 있다. 이러한 메커니즘은, 스팀 블라스트와 함께 청소 또는 처리될 영역을 문지르는 것을 가능하게 하여, 더럽고 지우기 힘든 얼룩을 쉽고 효과적으로 지울 수 있다. 일 실시예에서, 스크러버 어셈블리(8500)는 몸 헤드(8300)의 커넥터 수용 오픈닝 안으로 적어도 일부가 연장될 수 있다.

[0087] 일 실시예에서, 스크러버 어셈블리(8500)는 직접 또는 간접적으로 커넥터 어셈블리(8200)와 결합될 수 있다. 예를 들어, 커넥터 어셈블리(8200) 및 스크러버 어셈블리(8500)는 커넥터 어셈블리(8200)에 대하여 몸 헤드(8300)의 특정 방향으로 서로 독립적으로 또는 서로 협조하여 움직일 수 있다. 다른 실시예에서, 스크러버 어셈블리(8500)는 직접 또는 간접적으로 몸 헤드(8300) 또는 몸체와 결합될 수 있다.

[0088] 스크러버 어셈블리(8500)는, 제1 면(8502)과 제2 면(8503)의 두 면을 가지는 스크러버 베이스(8501), 적어도 하나의 지지 암(8505, 8506) 및 스크럽 패드(8504), 브러시 또는 표면을 문지름을 가능하게 하는 어떠한 기구와 같은 문지름 부재(도 8i에 나타난 바와 같이)를 포함할 수 있다. 도 8i에 나타난 일 실시예에서, 스크럽 패드(8504)는 청소 패드(8309)의 부분일 수 있다. 청소 패드(8309)는, 스크러버 어셈블리(8500)가 철회 모드(8520)에 있을 때에 스크럽 패드(8504)가 들어가는 것이 가능하도록 구성될 수 있고, 스크러버 어셈블리(8500)가 문지름 모드(8510)일 때에 청소할 표면과 맞닿게 구성될 수 있다. 청소 패드(8309)의 부분으로서 스크럽 패드(8504)는 정렬 문제를 없앨 수 있음이 인식될 수 있다. 예를 들어, 사용자가 청소 패드(8309)를 몸 헤드(8300) 상에 부정확하게 놓는 경우에, 스크러버 어셈블리(8500)가 배치된 때, 스크러버 어셈블리는 잠재적으로 아래로 내려 오고 바닥과 어떠한 접촉을 하지 않고 청소 패드(8309)의 위쪽에 놓여질 수 있다. 다른 실시예에서, 스크럽 패드(8504)는 청소 패드(8309)로부터 분리될 수 있고, 스크러버 베이스(8501)의 제2 면에 제거 가능하게 부착될 수 있다.

[0089] 도 8j-8p에 나타난 예시적인 실시예에서, 스크러버 어셈블리(8500)는, 스크러버 베이스(8501) 및 스크러버 베이스(8501)에서 연장된 한 쌍의 지지 암(8505, 8506)을 포함할 수 있다. 지지 암들(8505, 8506)은 직접 또는 간접적으로 커넥터 어셈블리(8200)에 연결될 수 있고, 커넥터 수용 오픈닝 안으로 적어도 부분적으로 연장될 수 있다. 지지 암들(8505, 8506) 각각(예를 들어, 도 8m, 8n, 8o 및 8p)은, 스크러버 어셈블리(8500)가 철회 모드(8520)(모드 1)에 있을 때에 접힌 위치로 있도록 구성될 수 있고, 스크러버 어셈블리(8500)가 문지름 모드(8510)(모드 2)에 있을 때에 연장된 위치에 있도록 구성될 수 있다. 스크러버 어셈블리(8500)의 이러한 실시예는, 문지름 모드가 아닐 때에, 스크럽 패드가 바닥과 접촉하지 않게 하여, 청소 영역 위에 먼지 또는 때가 다시 배치되지 않게 하는 이점을 제공할 수 있다.

[0090] 일반 영역 청소 모드에서, 스팀 흐름이 몸 헤드(8300)로 향할 때에, 스크러버 어셈블리(8500)는 철회 모드(8520)에 즉, 청소될 영역과 떨어져 있다. 스팀 블라스트 모드(8401)에서, 스팀 흐름은 스팀 블라스트 노즐 어셈블리(8400)로 향하고 있을 때에, 스크러버 어셈블리(8500)는 문지름 모드(8510)에 즉, 문지름 부재가 청소되거나 처리될 영역에 접촉되게(예, 도 8m, 모드 2) 하도록 지지 암들(8505, 8506)이 연장되어 있다. 이러한 것은 스팀 블라스트와 함께 표면 문지름을 가능하게 한다. 일 실시예에서, 스크러버 베이스는 스팀 블라스트 노즐 어셈블리(8400)에 인접하여 위치되어서, 스크러버가 배치되기 직전에 스팀 블라스트가 올 수 있게 한다. 이러한

것은 청소될 영역 상의 먼지, 때, 힘들고 지저분한 얼룩의 효율적인 제거를 가능하게 한다.

- [0091] 일 실시예에서, 스크러버 어셈블리(8500)의 배치는, 커넥터 어셈블리에 대한 몸 헤드(8300)의 방향에 의해 조절될 수 있다. 스팀이 스팀 블라스트 노즐 어셈블리(8400) 밖으로 분사되게 하는 몸 헤드(8300)의 각도 방향은, 스크러버 어셈블리(8500)의 배치를 활성화 시킬 수도 있다. 스크러버 어셈블리(8500)의 배치는, 또한 지렛대 메커니즘, 전기적 수단들 등과 같은 어떠한 수단에 의해 가져다 질 수 있다. 도 8m(모드 1), 8n(모드 1) 및 8o에 나타난 바와 같이, 몸 헤드(8300)가 일반 영역 청소 모드(8303)에 즉, 제2 위치에 있는 경우에 스크러버 어셈블리(8500)는 철회 모드(8520)에 있다. 제2 위치에서 몸 헤드(8300)는 커넥터 어셈블리(8200)에 대하여 제2 소정의 각도에 있다. . 도 8m(모드 2), 8n(모드 2) 및 8p에 나타난 바와 같이, 몸 헤드(8300)가 스팀 블라스트 모드(8401)에 즉, 제1 위치에 있는 경우에, 스크러버 어셈블리(8500)는 문지름 모드(8510)에 있다. 몸 헤드(8300)는 커넥터 어셈블리(8200)에 대하여 제1 소정의 각도에 있다.
- [0092] 도 9는, 나무, 타일, 대리석 또는 강화 마루와 같은(그러나 제한되지 않는) 표면의 청소 또는 다른 처리에 사용될 수 있는, 몸 헤드(9100)의 예시적인 실시예를 묘사한다. 본 명세서에서 기술된 몸 헤드(9100) 실시예들은, 표면에 처리 또는 작업하는 청소와 다른 하나 이상의 기능을 수행하기 위한 처리 장치로서 사용될 수도 있다. 도 9에 나타난 바와 같이, 몸 헤드(9100)의 일 실시예는, 프레임(9102), 덮개(9104), 조인트(9106) 및 적어도 하나의 청소 패드(9108)를 포함할 수 있다.
- [0093] 청소 패드(9108)는 덮개(9104)에 제거 가능하게 부착될 수 있다. 도 10에서 묘사된 실시예에서, 청소 패드(9108)는 내부 면 및 외부 면을 가질 수 있다. 몇가지 실시예에서, 청소 패드(9108)의 내부 면은, 덮개(9104)의 도출 부분 영역 주변에 맞게 되는 주머니(9110)를 가져서, 청소 패드(9108)를 덮개(9104)에 고정시킬 수 있다. 몇가지 실시예에서, 기구는 덮개(9104)에 부착되는 하나의 청소 패드(9108)를 포함할 수 있다. 그러나, 다른 실시예들에서는, 기구는 덮개(9104)에 부착되는 복수의 패드들을 포함할 수 있다. 하나의 그러한 실시예에서, 하나의 패드가 각 덮개(9104)에 부착된다. 다른 실시예들에서, 덮개(9104) 수가 다를 수 있다. 몇가지 실시예들에서, 몸 헤드(9100)는 2개 면을 가질 수 있고, 각 면 상에 덮개(9104)가 있을 수 있다. 몇가지 실시예에서, 두 개면은 표면을 청소하기 위해 이용될 수 있다. 이해될 수 있는 바와 같이, 다른 실시예는, 사용자가 몸 헤드(9100)의 한면 또는 다른 면을 이용하는 것으로부터 전환하는 것을 허용하도록 다른 방법들을 채용할 수 있다.
- [0094] 당업자에 의해, 덮개(9104)에 청소 패드(9108)를 고정하는데 대안으로서 또는 주머니에 부가하여 다른 수단들이 이용될 수 있음이 이해될 수 있다. 예를 들어, 몇가지 실시예에서, 벨크로 또는 벨크로 형태의 접착제가 청소 패드(9108)을 덮개(9104)에 부착하는데 이용될 수 있다. 그러나, 인식될 수 있는 바와 같이, 청소 패드(9108)를 덮개(9104)에 부착하기 위해 다양한 수단들이 사용될 수 있다.
- [0095] 청소 패드(9108)는 다양한 재질들로부터 형성될 수 있다. 다른 청소 패드(9108) 실시예들이, 표면 처리들의 다양한 타입을 위해 적합할 수 있다. 몇가지 실시예들에서, 청소 패드(9108)의 다양한 실시예들은 청소 덮개(9104)에 교환 가능하게 부착될 수 있다. 예를 들어, 제1 청소 패드(9108) 실시예는 덮개(9104)에 부착될 수 있고, 제2 청소 패드(9108) 실시예가 다른 목적에 사용되기 위하여 사용되거나 교체될 수 있다. 처리 헤드(9100)가 복수의 면들을 포함하는 실시예에서, 청소 패드(9108)는 처리 헤드(9100)의 면들에 상응하는 영역들로 나누어질 수 있다. 청소 패드(9108)의 각 영역은 특정한 목적을 위해 디자인 될 수 있다. 그리고, 청소 표면에 관련하여 원하는 면에 오도록 사용자는 몸 헤드(9100)를 조정할 수 있다.
- [0096] 도 11, 11a, 11b, 11c 및 11d에 나타난 바와 같이, 몇가지 실시예들에서 덮개(9104)는 몸 헤드(9100)의 프레임(9102)의 제1 부분(9150)에 피봇 가능하게 부착된다. 이 때, 덮개(9104)는, 열린 위치와 닫힌 위치 사이에서 프레임(9102)에 대하여 피봇 회전하도록 구성될 수 있다. 덮개(9104)는 청소 패드(9108)들의 부착 및 제거를 위해 열린 위치로 회전될 수 있고, 청소를 위해 닫힌 위치로 잠길 수 있다. 일 실시예에서, 덮개(9104)는 프레임(9102)에 부착되도록 힌지들이 사용될 수 있다.
- [0097] 그러나, 대안적인 실시예들에서, 프레임(9102)에 덮개(9104)를 부착하기 위해, 다른 부착 메커니즘들이 사용될 수 있다. 프레임(9102)에 덮개(9104)를 부착하기 위해 사용되는 힌지 또는 다른 부착 메커니즘은, 다른 실시예들에서 다른 위치들에 배치될 수 있다. 몇가지 실시예들에서, 덮개(9104)는 힌지를 기준으로 열린 또는 닫힌 위치로 회전될 수 있다. 도 11은 열린 위치에서 덮개(9104)를 구비한 기구의 일 실시예를 묘사한다. 도 12는 닫힌 위치에서 덮개(9104)를 구비한 기구의 일 실시예를 묘사한다.
- [0098] 도 11-11d는, 프레임(9102)의 제1 측면 또는 부분(9150)에 힌지 또는 피봇 가능하게 연결되고, 프레임(9102)의 제2 측면(9152)에 해제 가능하게 연결된 덮개(9104)에 대한 실시예를 묘사한다. 이러한 실시예는, 덮개(9104)가

제1 측면(9150) 상의 힌지를 기준으로 회전하게 하여, 덮개(9104)가 닫힌 위치로 접힐 수 있고 프레임(9102)의 제2 측면(9152)으로 해제 가능하게 연결될 수 있다. 청소 패드(9108) 제거를 위해, 덮개(9104)가 프레임(9102)의 제2 측면(9152)에서 해제된 후에, 덮개(9104)는 열린 위치로 퍼질 수 있다. 몇가지 실시예에서, 도 11-11d의 실시예들에서 묘사되는 바와 같이, 프레임(9102)의 제1 및 제2 측면(9150, 9152)은 반대쪽 또는 반대 편에 있다.

[0099] 일 실시예에서, 덮개(9104)는 프레임(9102)의 제1 측면(9150)에 해제 가능하게 연결되고, 조인트(9106)는 프레임(9102)의 제2 측면(9152)에 피봇 가능하게 연결된다. 그러한 실시예에서, 제1 및 제2 측면(9150, 9152)은 서로 대향될 수 있다.

[0100] 도 12-12h에서 묘사된 몸 헤드(9100) 실시예들은, 제1 덮개(9104A) 및 제2 덮개(9104B)를 더 포함한다. 제1 덮개(9104A) 및 제2 덮개(9104B)는, 도 12-12h에 나타난 바와 같이 서로 떨어진 제1 힌지 축(9200, 제1 덮개(9104A)를 위해) 및 제2 힌지 축(9202, 제2 덮개(9104B)를 위해)을 따라 프레임(9102)의 제1 측면(9150)에 피봇 가능하게 연결된다. 다른 실시예들에서, 다양한 잠금 메커니즘들이, 덮개들(9104A, 9104B)이 닫힌 위치로 접혀 있을 때에, 제2 측면(9152)에서 프레임(9102)에 덮개들(9104A, 9104B)을 해제 가능하게 잠그기 위하여 사용될 수 있다. 다른 실시예들은, 프레임(9102)에서 덮개들(9104A, 9104B)을 해제하기 위하여 다른 해제 메커니즘들을 이용할 수 있다.

[0101] 도 12-12h에 나타난 바와 같이, 푸쉬 버튼(push button) 해제 메커니즘(9120)은 덮개(9104A, 9104B)를 해제 하는데 이용될 수 있어서, 덮개는 열리게 접히고 청소 패드(9108)는 제거될 수 있다. 버튼은, 다양한 위치들에서 몸 헤드(9100)의 프레임(9102) 상에 위치될 수 있다. 버튼(9120)은 몸 헤드(9100) 상 또는 청소 기구 상의 다양한 지점들에 위치될 수 있다.

[0102] 도 13-13e에 나타난 바와 같이, 일 실시예에서, 청소 패드(9108)들은 하나 이상의 풋 탭(9130, foot tab)을 포함하도록 구성될 수 있다. 프레임(9102)은 잠기지 않을 수 있고, 사용자가 프레임(9102)에 위로 압력을 가하고 풋 탭(9130)을 밟아서 덮개(9104)를 제자리에 유지할 때에 덮개(9104)는 해제될 수 있다. 인식될 수 있는 바와 같이, 위로의 압력은 다른 실시예들에서 다른 방식들로 제공될 수 있다. 그러나, 많은 실시예들에서, 몸 헤드(9100)는 샤프트 또는 막대에 부착될 수 있고, 사용자는 단순히 막대 또는 샤프트를 위로 당김으로써 프레임(9102)에 위로 압력을 적용할 수 있다. 특정한 압력에 도달할 때에, 덮개(9104)는 잠금 메커니즘으로부터 떨어지고 열리게 접힌다. 따라서 사용자는 몸 헤드(9100)에 손을 대지 않고 덮개(9104)를 해제하고 열 수 있다. 몇가지 실시예에서, 패드는 같은 동작으로 제거될 수 있고, 사용자는 손을 대지 않고 덮개(9104)로부터 패드를 제거할 수 있다. 그러한 일 실시예에서, 청소 패드(9108)는 주머니에 의해 덮개(9104)에 부착된다. 한번 덮개(9104)가 퍼지면, 사용자는 샤프트 또는 막대를 당기고 청소 패드(9108)의 밖으로 덮개(9104)를 당길 수 있다. 청소 패드(9108)는 풋 탭(9130)에 의해 땅에 유지된다. 따라서, 패드는 제거되고 손은 자유로울 수 있다. 다른 실시예들에서 다른 해제 메커니즘들이 덮개(9104)를 해제하기 위해 사용될 수 있음이 인식될 수 있다. 일부는 본 명세서의 다른 부분에서 논의되었고, 제한되지는 않고 지렛대를 포함할 수 있다.

[0103] 다른 실시예에서, 청소 패드(9108)는, 벨크로 또는 다른 벨크로 타입의 접착체에 의해, 덮개(9104)에 부착될 수 있다. 청소 패드(9108)는 풋 탭(9130)을 가질 수 있다. 풋 탭을 밟고 샤프트 또는 핸들을 당김으로써, 사용자는 벨크로의 잡는 힘을 극복하고 청소 패드(9108)로부터 몸 헤드(9100)를 떼어낼 수 있다. 따라서 몸 헤드(9100)는 청소 패드(9108)에서 떨어지고, 덮개(9104)는 닫힌 위치에 유지된다. 이것은 사용자가, 청소 패드(9108)에 손을 대지 않고, 몸 헤드(9100)로부터 오래되고 잠재적으로 뜨거운 청소 패드(9108)를 제거하게 한다. 그리고 새로운 청소 패드(9108)가 몸 헤드(9100)에 부착될 수 있다.

[0104] 일 실시예에서, 몸 헤드(9100)는 커넥터 어셈블리(9107)를 더 포함할 수 있다. 몇가지 실시예들에서, 커넥터 어셈블리(9107)는 몸 헤드(9100)를 샤프트, 핸들 또는 막대에 연결하도록 사용될 수 있다. 도 15-15g에 커넥터 어셈블리(9106)의 일 실시예가 묘사된다. 도 15-15g에 묘사된 커넥터 어셈블리(9107)는 상부 부분(9107A) 및 하부 부분(9107B)을 포함한다. 커넥터 어셈블리(9107)는, 상부 부분(9107A)과 하부 부분(9107B) 서로에 대한 회전을 허용하게 구성된 조인트(9106)를 더 포함할 수 있다. 몇가지 실시예들에서, 하부 부분(9107B)은 요크(9160)를 포함할 수 있다. 요크(9160)는 프레임(9102)에 배치된 홈(9162) 안으로 수용될 수 있다. 몇가지 실시예들에서, 몸 헤드(9100)는 요크(9160)를 기준으로 회전될 수 있다.

[0105] 도 15-15g에 잠금 메커니즘(9164)의 일 실시예가 묘사된다. 그러나, 인식될 수 있는 바와 같이, 대안적인 수단들이 덮개(9104)를 잠그거나 해제하는데 이용될 수 있다. 본 실시예에서, 덮개(9104)는 덮개(9104)로부터 연장된 걸쇠(9170, catch)를 더 포함할 수 있다. 잠금 메커니즘(9164)은 닫힌 위치에서 덮개(9104)를 해제 가능하게

고정하도록 구성된다. 몇가지 실시예들에서, 잠금 메커니즘(9164)은 프레임(9102)에 제거 가능하게 연결된 래치(9171)(latch)를 포함한다. 맞물릴 때, 래치(9171)는 걸쇠(9170)를 제자리에 유지하고, 덮개(9104)가 퍼지는 것을 방지한다. 다른 실시예들에서, 서로의 관계에서 래치(9171) 및 걸쇠(9170)의 정렬 및 작동은 반대이다. 그러한 실시예들에서, 래치(9171)는 덮개(9104) 상에 배치되고 걸쇠(9170)는 프레임(9102)에 제거 가능하게 연결된다. 몇가지 실시예들에서, 래치(9171)는 제1 래치 위치로 편향되고, 제1 래치 위치에서 래치(9171)가 맞물릴 수 있다. 스프링은, 래치(9171)를 제1 래치 위치로 편향되게 하기 위해 사용될 수 있다. 그러나, 대안적인 실시예들에서, 다른 편향 메커니즘이 적용될 수 있다.

[0106] 래치(9171)가 해제될 때에, 덮개(9104)는 열린 위치로 접히기 위해 자유롭게 된다. 몇가지 실시예들에서, 래치(9171)는 트리거(9173)(trigger)에 의해 제1 래치 위치에서 제2 래치 위치로 이동될 수 있다. 제2 래치 위치에 있을 때에, 래치(9171)는 해제될 수 있다. 래치(9171)가 걸쇠(9170)와 맞물리고 닫힌 위치에서 덮개(9104)를 잡고 있는 제1 래치 위치에 있을 때에, 몇가지 실시예들은 하나의 트리거(9173)를 포함할 수 있다. 그러나, 다른 실시예들은 다수의 트리거(9173)를 포함할 수 있다. 도 15-15g는 2 개의 트리거(9173)를 구비한 실시예를 묘사한다. 트리거(9173)들이 작동될 때에, 편향(biasing) 요소(9172)는 압축되고 걸쇠(9170)는 래치(9171)에서 자유롭게 될 수 있어서, 덮개(9104)가 퍼지게 할 수 있다.

[0107] 도 15-15c에 묘사된 실시예에서, 트리거(9173)는 잠금 메커니즘(9164)과 상호작용하도록 구성된 해제 메커니즘(9174)에 의해 작동될 수 있다. 잠금 메커니즘(9164)의 위치는 다른 실시예들에서 변경될 수 있다. 그리고 잠금 메커니즘(9164)과 해제 메커니즘 사이의 상호작용은 다른 실시예들에서 다를 수 있다. 해제 메커니즘(9174)은 상부 작동 요소(9175) 및 하부 작동 요소(9176)를 포함한다. 몇가지 실시예에서, 상부 작동 요소(9175)는 커넥터 어셈블리(9107)의 상부 부분(9107A)에 적어도 부분적으로 배치되고, 하부 작동 요소(9176)는 커넥터 어셈블리(9107)의 하부 부분(9107B)에 적어도 부분적으로 배치된다. 커넥터 어셈블리(9107)는, 상부 작동 요소(9175) 및 하부 작동 요소(9176)가 조인트(9106)에 의한 피벗 기능에서 간섭되지 않도록 구성될 수 있다.

[0108] 상부 작동 요소(9175)는 상부 모서리(9178) 및 하부 모서리(9179)를 더 포함할 수 있다. 몇가지 실시예에서, 상부 작동 요소(9175)는 제1 위치 및 제2 위치를 가질 수 있다. 몇가지 실시예들에서, 도15g에 묘사된 바와 같이, 상부 작동 요소(9175)는 버튼(9181)에 의해 제1 위치 및 제2 위치 사이에 전환될 수 있다. 인식될 수 있는 바와 같이, 버튼은 다른 실시예들에서 다른 위치에 배치될 수 있다. 몇가지 실시예들에서, 버튼은 횡방향 또는 축방향으로 눌러짐으로써 작동될 수 있다. 제1 위치에서, 상부 모서리(9178)는 커넥터 어셈블리(9107)의 상부 부분(9107A)을 넘어서 돌출된다. 그리고, 제2 위치일 때, 하부 모서리(9179)는 상부 부분(9107A)에서 돌출된다. 몇가지 실시예들에서, 편향 요소(9177)는 상부 모서리(9178) 및 하부 연장가능한 모서리를 제1 위치로 편향시킬 수 있다. 도15-15c에 묘사된 푸시로드(push-rod) 메커니즘은 제1 위치에 있다. 몇가지 실시예들에서, 편향 요소(9177)는 스프링을 포함한다. 그러한 일 실시예는 도 15-15c에서 묘사된다. 몇가지 실시예들에서, 상부 작동 요소(9175)는, 편향 요소(9177)에 의존하지 않고 적절한 위치에 유지하도록, 자신의 스프링을 포함할 수 있다.

[0109] 몇가지 실시예들에서, 상부 모서리(9178)에 압력이 가해질 때에, 상부 작동 요소(9175)는 제1 위치에서 제2 위치로 이동될 수 있다. 상부 작동 요소(9175)는 편향 요소(9177)를 압축할 수 있다. 이것은 상부 모서리(9178)가 상부 어셈블리(9107A) 안으로 들어가게 할 수 있다.

[0110] 몇가지 실시예들에서, 하부 작동 요소(9176)는 하부 모서리(9180)를 포함할 수 있다. 하부 작동 요소(9176)는 제1 위치 및 제2 위치 상에서 이동가능할 수 있다. 이 때, 하부 작동 요소(9176)가 제2 위치에 있을 때에, 하부 작동 요소(9176)의 하부 모서리(9180)는 하부 부분으로부터 돌출될 수 있다.

[0111] 상부 작동 요소(9175)의 하부 모서리(9179)는, 몇가지 실시예들에서 하부 작동 요소(9176)와 상호작용하게 구성될 수 있어서, 상부 작동 요소(9175)가 상부 작동 요소(9175)의 제1 위치에서 제2 위치로 이동할 때에 하부 작동 요소(9176)는 제1 위치에서 제2 위치로 이동한다. 몇가지 실시예들에서, 상부 작동 요소(9175)의 하부 모서리(9179)가 하부 작동 요소(9176)를 작동하도록, 하부 작동 요소(9176)는 정렬될 수 있다. 도 15d는 해제 메커니즘(9174)의 분해도를 묘사한다. 여기서, 상부 작동 어셈블리 및 하부 작동 어셈블리는 제2 위치에 있다. 도 15-15c는, 상부 작동 요소(9175) 및 하부 작동 요소(9176)가 제1 위치에 있는 실시예들을 묘사한다.

[0112] 하부 작동 요소(9176)의 하부 모서리(9180)는, 하부 작동 요소(9176)가 제1 위치에서 제2 위치로 이동할 때에 트리거(9173)가 래치(9171)를 제1 래치 위치에서 제2 래치 위치로 이동하도록, 트리거(9173)와 상호작용 하게 구성될 수 있다. 상술한 바와 같이, 해제 메커니즘(9174)은, 트리거(9173)가 덮개(9104)를 해제하는 것과 다른 방식으로, 잠금 메커니즘(9164)과 상호작용할 수 있다. 몇가지 실시예들에서, 잠금 메커니즘(9164)은 하부 모서리(9180)의 축방향 이동에 의해 해제될 수 있다. 그러나, 다른 실시예들에서, 하부 모서리(9180)는 횡 방향으로

이동하도록 구성될 수 있고, 그렇게 하여 잠금 메커니즘(9164)의 해제를 작동시킬 수 있다.

- [0113] 몇가지 실시예들에서, 하부 작동 요소(9176)는, 하부 부분(9107B)에서 하부 모서리(9180)가 돌출될 때에 하부 모서리(9180)가 트리거(9173)를 가압하도록, 트리거(9173)와 정렬될 수 있다. 이것은 편향 요소(9172)를 극복하고, 걸쇠(9170)로부터 래치(9171)를 풀어줄 수 있다.
- [0114] 인식될 수 있는 바와 같이, 상부 작동 요소(9175)의 상부 모서리(9178)에 압력이 가해질 수 있고, 다른 실시예들의 다른 방식들로 제1 위치에서 제2 위치로 상부 작동 요소(9175)를 이동시킬 수 있다. 몇가지 실시예들에서, 이것은 커넥터 어셈블리(9107)에 부착된 막대, 샤프트 또는 핸들 상에서 아래로 가압하여 달성될 수 있다.
- [0115] 프레임(9102)의 베이스에 덮개(9104)가 부착될 수 있다. 그러나, 다른 실시예들에서, 덮개(9104)는 프레임(9102)의 다른 지점들에 부착될 수 있다. 일 실시예에서 2개의 덮개(9104)가 있고, 다른 실시예들에서는 다른 수의 덮개(9104)가 있을 수 있다. 덮개(9104)는 다양한 재질들로부터, 제한되지는 않고 플라스틱으로부터, 제조될 수 있다.
- [0116] 프레임(9102)은, 제한되지 않으나 플라스틱을 포함하는 다양한 재질들로 제조될 수 있다. 프레임(9102)은, 도 14에 나타난 바와 같이 유니버설 조인트로 구성될 수 있는 조인트(9106)에 연결될 수 있다. 유니버설 조인트는, 사용자가 프레임(9102)과 조인트(9106) 사이의 연결 지점 주변의 샤프트 또는 핸들을 피벗하는 자유를 허용한다. 2면의 몸 헤드(9100)를 포함하는 실시예들에서, 이것은 사용자에서 표면을 청소 또는 처리하기 위하여 양쪽 면을 이용할 수 있는 자유를 준다. 몇가지 실시예들에서, 프레임(9102)은 커넥터 어셈블리(9107)를 수용하는 홈(9160)을 포함할 수 있다. 커넥터 어셈블리(9107)는, 홈 안으로 삽입되는 요크(9160)를 포함할 수 있다. 몇 가지 실시예들에서, 몸 헤드(9100)는 요크(9160) 주위를 회전하도록 구성될 수 있다. 이에 의해 샤프트 및 핸들이 연결 지점을 기준으로 피벗 가능하다. 2 면 실시예들에서, 이것은 사용자에게 몸 헤드(9100)를 회전시켜서, 청소 표면으로 양쪽 면이 적용될 수 있는 능력을 준다. 그러나, 다른 실시예들에서, 조인트(9106)를 프레임(9102)에 연결시키기 위하여 다양한 수단들이 사용될 수 있다.
- [0117] 다른 실시예에서, 도 12c-12h에 나타난 바와 같이, 외부 지지 바(bar)(9140)에 의해 프레임(9102)은 조인트(9106)에 연결될 수 있다. 프레임(9102)은, 외부 지지 바(9140)를 수용하기 위한 홈을 가질 수 있다. 그러나, 인식될 수 있는 바와 같이, 프레임(9102)에 외부 지지 바를 연결시키기 위해 다양한 수단들이 사용될 수 있다. 이러한 실시예는 사용자에게 프레임(9102)과 외부 지지 바(9140) 사이의 연결 지점을 기준으로 샤프트 및 핸들을 피벗시킬 수 있는 자유를 줄 수 있다. 그리고, 2면 몸 헤드(9100)를 포함하는 실시예들에서, 사용자는 표면 청소 또는 처리 하기 위해 양쪽 면을 사용할 수 있는 자유를 가질 수 있다.
- [0118] 조인트(9106)는 샤프트 연결 메커니즘을 포함한다. 당업자에게 인식될 수 있는 바와 같이, 다른 실시예들에서 조인트(9106)를 샤프트 또는 핸들에 연결시키기 위해 채택될 수 있는 많은 연결 메커니즘들이 있다. 도 12에 나타난 바와 같이, 조인트(9106)는 사용자에게 부가적인 운동 범위를 주는 스위블 메커니즘을 가질 수 있다. 인식될 수 있는 바와 같이, 조인트(9106)에, 제한되지는 않고 피벗을 포함하는, 스위블 성질을 주는 다양한 수단들이 적용될 수 있다.
- [0119] 처리 헤드의 몇가지 실시예들은 또한 덮개 배출기(9182)를 포함할 수 있다. 그러한 일 실시예가 도 16에 묘사된다. 덮개 배출기(9182)는, 덮개(9104)가 잠금 메커니즘(9164)에 의해 해제된 후에 덮개(9104)가 열린 위치로 들어 올려지도록 구성될 수 있다. 이것은 잠금 메커니즘(9164)이 해제된 후에, 사용자가 수동으로 열린 위치로 덮개(9104)를 당기지 않고도 덮개(9104)의 개방을 가능하게 할 수 있게 한다. 몇가지 실시예들에서, 덮개 배출기(9182)는 열린 위치로 덮개(9104)를 편향시키는 스프링을 포함할 수 있다. 스프링은, 덮개(9104)가 닫힌 위치에 있을 때 압축될 수 있고, 잠금 메커니즘(9164)이 해제될 때에 튀어 나올 수 있다. 인식될 수 있는 바와 같이, 다른 실시예들은 다른 수의 스프링 배출기들을 그리고 다른 위치들에서 포함할 수 있다. 그리고, 덮개 배출기(9182)들은 다른 실시예들에서 다른 형태들을 포함할 수 있다.
- [0120] 도 16에 묘사된 바와 같이, 처리 헤드의 몇가지 실시예들은 또한 링크(linkage) 요소(9183)를 포함할 수 있다. 링크 요소(9183)는 덮개(9104)의 움직임을 조정하기 위하여 덮개(9104)에 연결되도록 구성될 수 있다. 이러한 일 실시예에서, 덮개(9104)는 동시에 회전할 수 있다.
- [0121] 작업에서, 표면을 처리하기 위해 처리 헤드(9100)를 사용하는 방법은, 제1 부분(9150)을 구비한 프레임(9102)을 제공하고, 프레임(9102)의 제1 부분(9150)으로 덮개(9104)를 피벗 가능하게 연결시키는 과정을 포함한다. 이때, 덮개(9104)는 열린 위치로 프레임(9102)에 대하여 피벗 가능하게 회전한다. 상기 방법은, 청소 패드(9108)를 제공하고, 덮개(9104)에 청소 패드(9108)를 제거 가능하게 부착하는 과정을 더 포함한다. 상기 방법은, 잠금

메커니즘(9164)을 제공하는 과정을 또한 포함할 수 있다. 여기서, 잠금 메커니즘(9164)을 제공하는 과정은, 덮개(9104)에서 연장된 걸쇠(9170), 이동 가능한 래치(9171) 및 트리거(9173)를 제공하는 것을 포함한다. 덮개(9104)는 닫힌 위치로 회전될 수 있고 잠금 메커니즘(9164)으로 잠길 수 있다. 상기 방법은, 상부 부분, 하부 부분 및 조인트(9106)를 포함하는 커넥터 어셈블리(9107)를 제공하는 것을 더 포함한다. 커넥터 어셈블리(9107)는 프레임(9102)에 피벗 가능하게 연결된다. 커넥터 어셈블리(9107)를 기준으로 처리 헤드를 피벗시키고, 필요에 의해 조인트(9106)에 의해 상부 부분(9107A) 및 하부 부분(9107B)을 서로에 대해 회전시킴으로써, 표면은 닫힌 위치에서 청소 패드(9108)가 부착된 잠긴 덮개(9104)에 의해 처리된다. 상기 방법은 해제 메커니즘(9174)을 제공하는 것을 더 포함할 수 있다. 이 때, 해제 메커니즘(9174) 제공은, 커넥터 어셈블리(9107)의 상부 부분(9107A)에 적어도 부분적으로 배치된 상부 작동 요소(9175)를 제공하는 과정 및 커넥터 어셈블리(9107)의 하부 부분(9107B)에 적어도 부분적으로 배치된 하부 작동 요소(9176)를 제공하는 과정을 포함한다. 결과적으로, 표면이 처리된 후에, 상부 작동 요소(9175)를 제1 위치에서 제2 위치로 이동시켜서 하부 작동 요소(9176)를 제1 위치에서 트리거(9173)가 결합된 제2 위치로 이동 시킴으로써, 상기 방법은 래치(9171)로부터 걸쇠(9170)를 해제하는 과정을 포함한다.

[0122] 도 17은, 강화된 스위블 및 모듈화된 기능들을 가지는 표면 처리 시스템을 일 실시예를 보여준다. 특히, 시스템은 스팀 적용 기구 및 포터블 스팀머(steamer)를 포함한다. 포터블 스팀머는 스팀 적용 기구에 알맞게 부착되고 분리되도록 구성되고 정렬된다(예를 들어, 화살표 9326에 의해 나타난 바와 같이). 스팀 적용 기구는 주 몸체, 스위블 어셈블리, 어플리케이션어 및 몸 핸들을 포함한다. 주 몸체는 제1 단부, 제2 단부 및 중간 부분을 포함한다. 제1 단부는 몸 핸들에 직접 연결되고, 제2 단부는 스위블 어셈블리에 직접 연결되고, 중간 부분은 제1 및 제2 단부 사이에 배치된다. 스위블 어셈블리는 주 몸체를 어플리케이션어에 연결시키고, 주 몸체와 어플리케이션어가 서로에 대하여 스위블할 수 있는 유니버설 조인트의 방식으로 작동한다.

[0123] 도 17에 최선으로 나타난 바와 같이, 몸 핸들(9336), 주 몸체(9330), 스위블 어셈블리(9332) 및 어플리케이션어(9334)는 중심축(9348)을 가지는 몸(9346)의 형태로 견고한 일직선의 구성으로 배치된다. 이러한 구성에서, 몸 핸들(9336)을 조정할 때에, 사용자는 어플리케이션어(9334)를 가지고 표면을 효과적으로 및 편리하게 청소할 수 있다. 이러한 C형상의 구조를 구비한 주 몸체(9330)는, 주 몸체(9330)에 포터블 스팀머(9324)가 부착될 때에, 견고하고 신뢰성 있게 포터블 스팀머(9324)를 지지하는 방식으로 포터블 스팀머를 고정시킨다. 몇 가지 정렬들에서, 몸(9346)의 중심축(9348)은 중공(9352, 도 17)을 통하여 지난다. 그러나, 그럼에도 불구하고 주 몸체(9330)의 구성은, 몸(9346)의 튼튼함을 유지하여 사용자가 효율적 청소를 위한 상당한 힘을 표면(9350)에 가할 수 있도록, 충분한 지지력을 제공한다. 더불어, 이러한 형상은, 포터블 스팀머(9324)가 단순히 들어 올려지는 방식으로 스팀 적용 기구(9322)로부터 분리되고 단순히 삽입하는 방식으로 스팀 적용 기구(9322)에 부착되게 할 뿐만 아니라, 포터블 스팀머가 상대적으로 크고 모듈화된 형상 요소를 가지게 할 수 있다.

[0124] 도 1a에 나타난 표면 처리 시스템(100)에서 몸체(200) 및 몸 헤드(400)의 다양한 조합들은, 표면 처리 장치들을 형성하기 위하여 서로 조립될 수 있음이 인식될 수 있다. 유니버설 조인트(310)는, 몸체(200) 및 몸 헤드(400)의 다양한 조합들과 연결되도록 구성될 수 있다. 몸체는 도 1b 및/또는 도 17에 나타난 어떠한 몸체일 수 있다. 몸 헤드는 도 1-17에 나타난 어떠한 몸 헤드일 수 있다. 예를 들어, 하나 이상의 실시예들에서 표면 처리 장치는 다음을 포함할 수 있다: 도 1b 또는 도 17의 몸체들의 어떠한 하나와 도 1d에 나타난 몸 헤드와의 조합; 도 1b 또는 도 17의 몸체들의 어떠한 하나와 도 2-6에 나타난 몸 헤드와의 조합; 도 1b 또는 도 17의 몸체들의 어떠한 하나와 도 7-8에 나타난 몸 헤드와의 조합; 도 1b 또는 도 17의 몸체들의 어떠한 하나와 도 9-16에 나타난 핸드프리 몸 헤드와의 조합; 도 1b 또는 도 17의 몸체들의 어떠한 하나와 도 17에 나타난 몸 헤드와의 조합. 도 1-17에 나타난 몸체들 및/또는 몸 헤드들은 제한되지 않는 것임이 주의 되어야 한다.

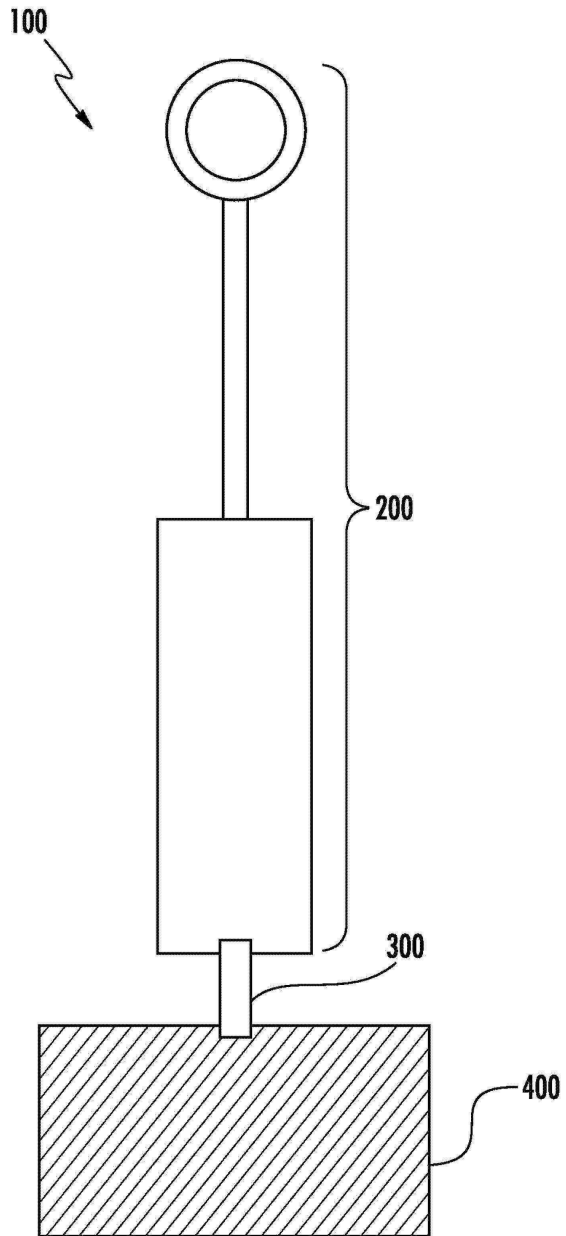
[0125] 개시된 원리들에 따른 다양한 실시예가 상술한 바와 같이 제시되어 있으나, 예시를 위한 것으로서 제한적이지 않음이 이해되어야 한다. 따라서, 본 명세서에 기술된 예시적인 실시 형태들의 폭 및 범위는 상술 예시적인 실시예들 중 어느 것에 의해서도 제한되어서는 안되며, 단지 본 개시로부터 개시된 청구 범위 및 그 등가물에 따라서만 정의되어야 한다. 더불어, 전술한 장점들 및 특징들은 설명된 실시예들에서 제공되지만, 상기 청구 범위의 적용을 상기 장점들의 일부 또는 전부를 달성하는 프로세스들 및 구조들로 제한해서는 안된다.

[0126] "그 때", "동등한", "동안에", "완료" 등과 같은 비교, 측정 및 타이밍의 어휘는, "실질적으로 그 때", "실질적으로 동등한", "실질적인 동안에", "실질적으로 완료" 등과 같이 이해되어야 한다. 이때, "실질적"은 그러한 비교, 측정 및 타이밍이 암시적으로 또는 명시적으로 요구된 결과를 달성하기 위해 실행 가능하다는 것을 의미한다. "약", "거의", "대략" 및 "인접한"과 같은 요소의 상대적 위치와 관련된 단어는, 각각의 시스템 요소

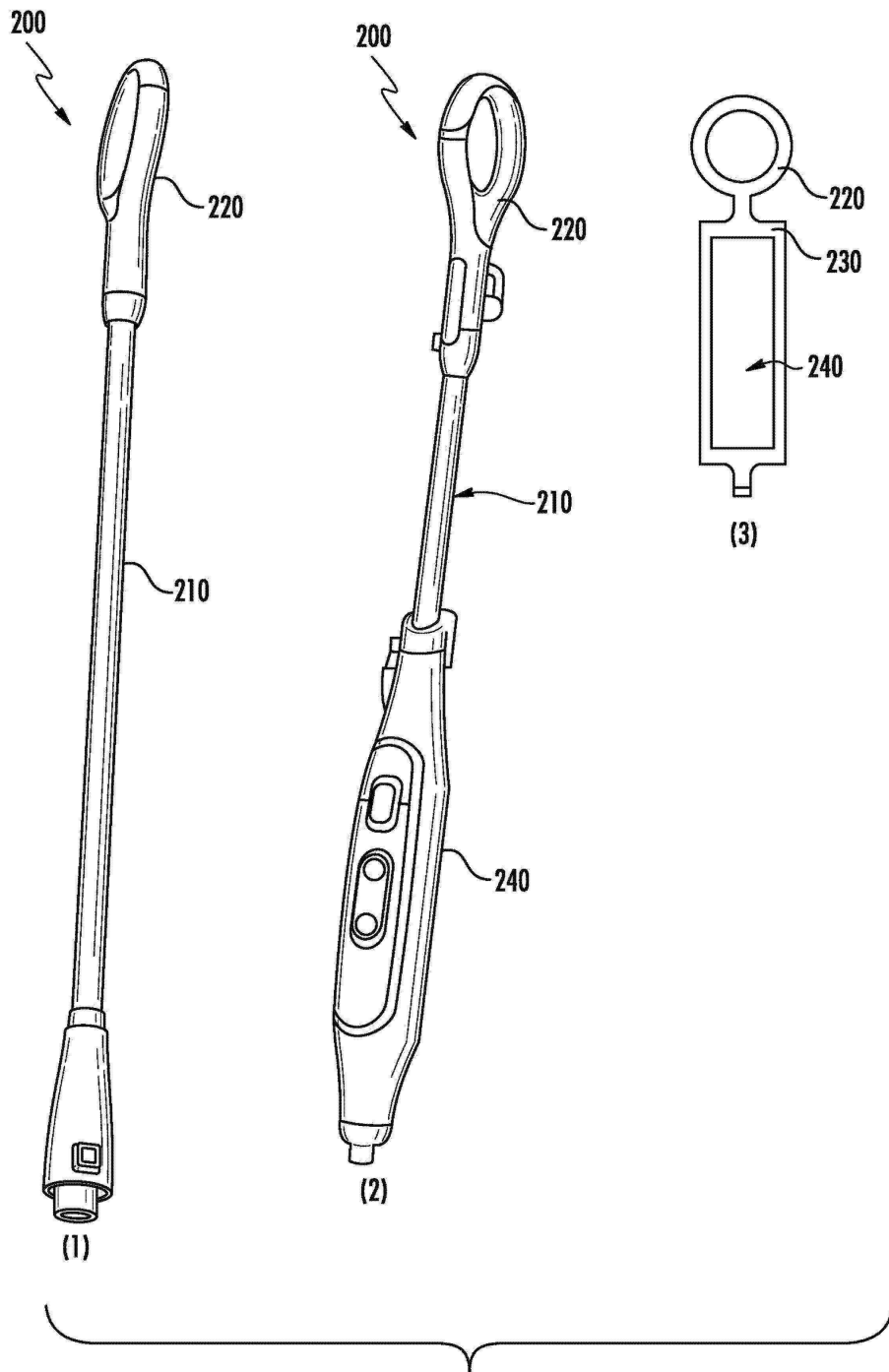
상호 작용에 중요한 영향을 주기에 충분히 근접함을 의미한다.

도면

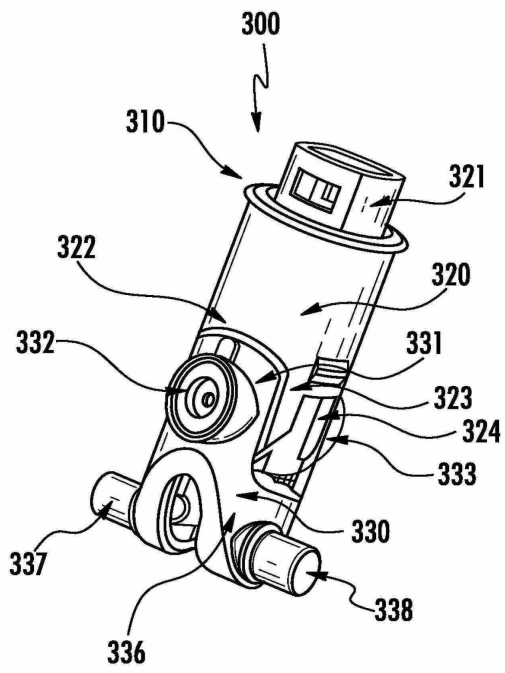
도면1a



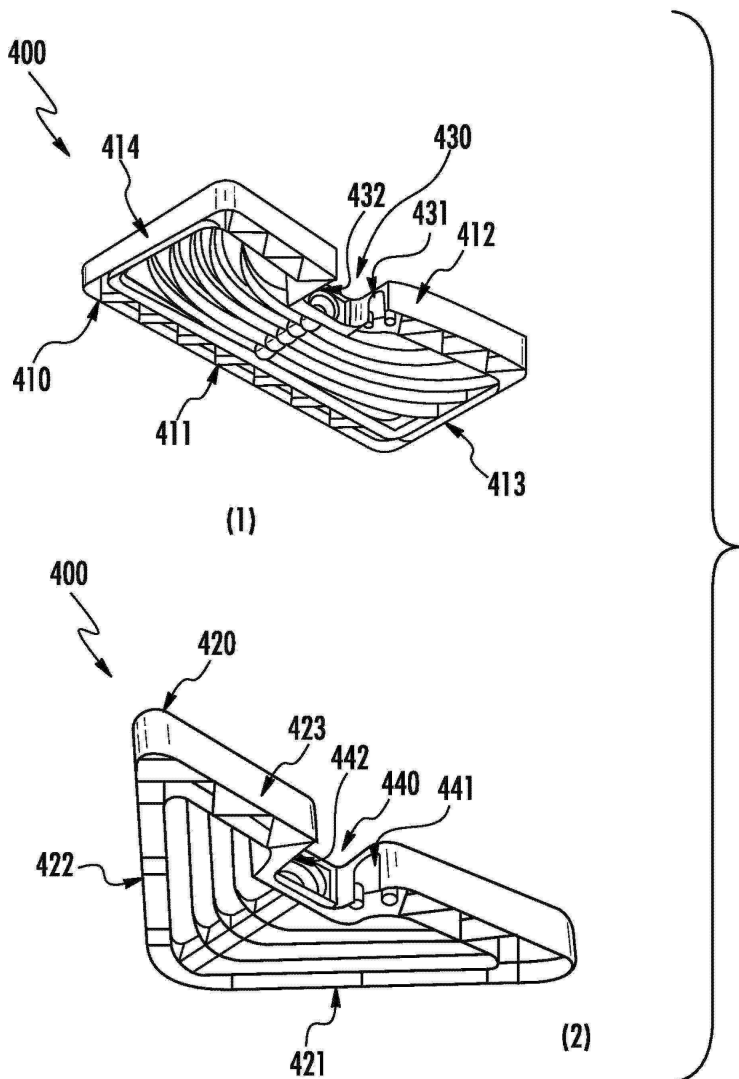
도면1b



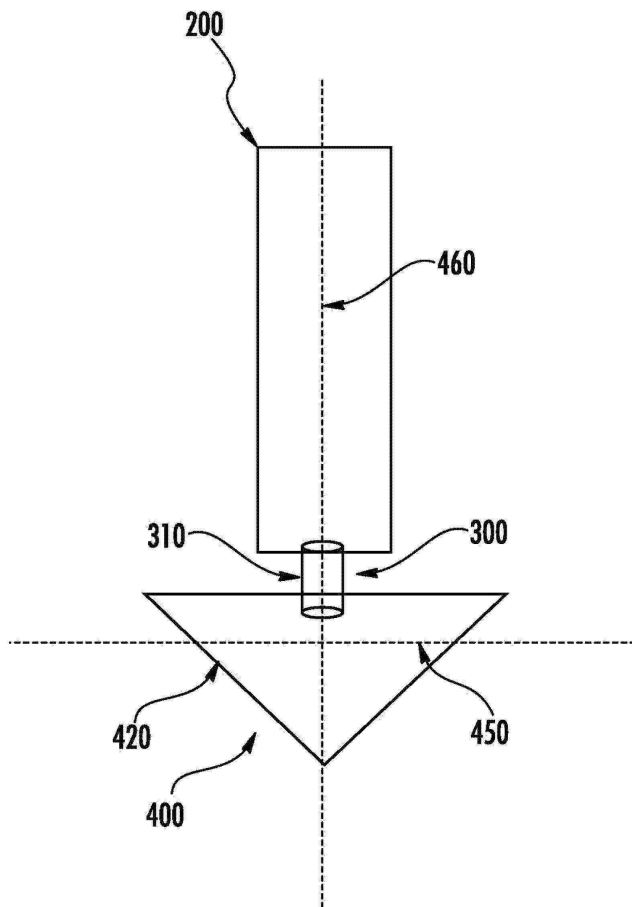
도면1c



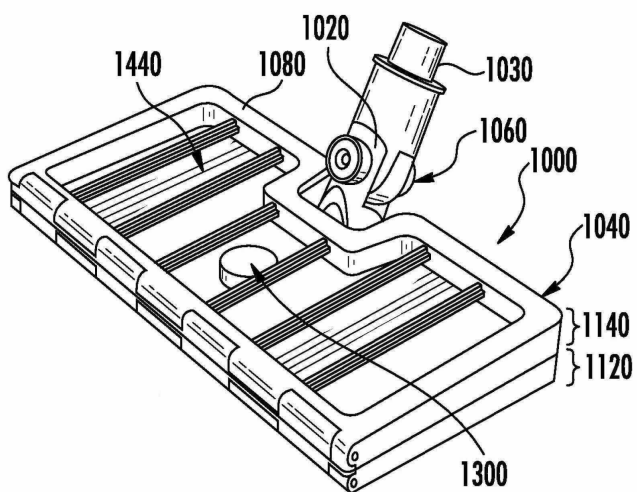
도면1d



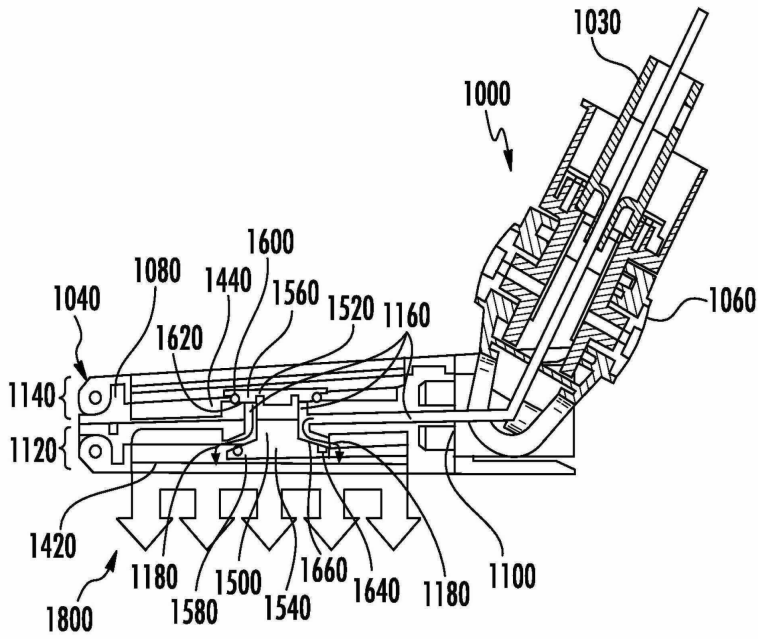
도면1e



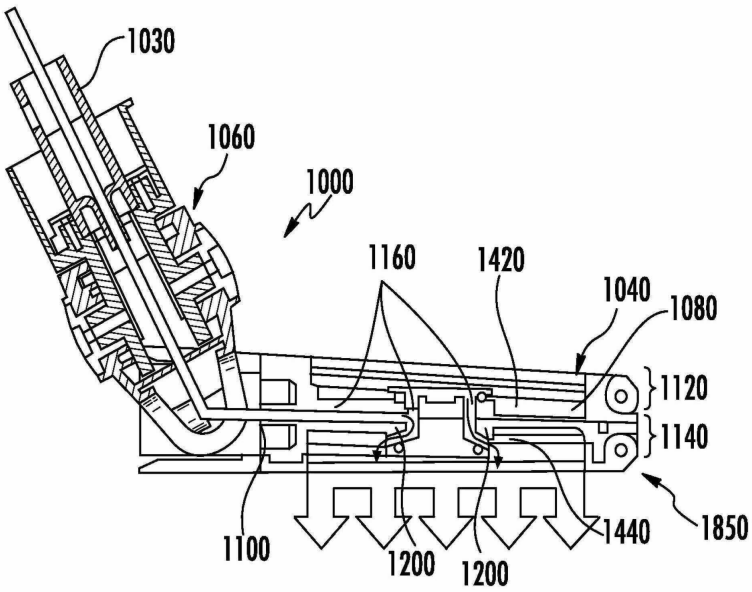
도면2a



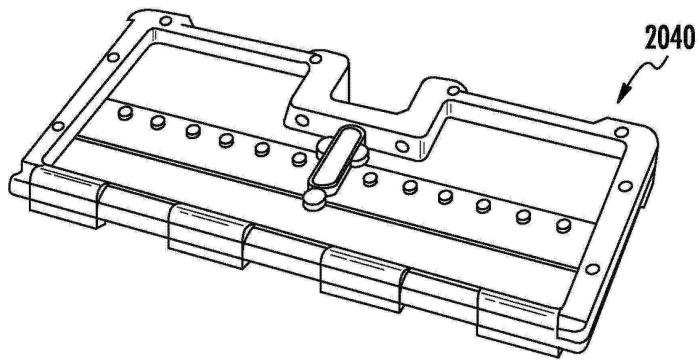
도면2b



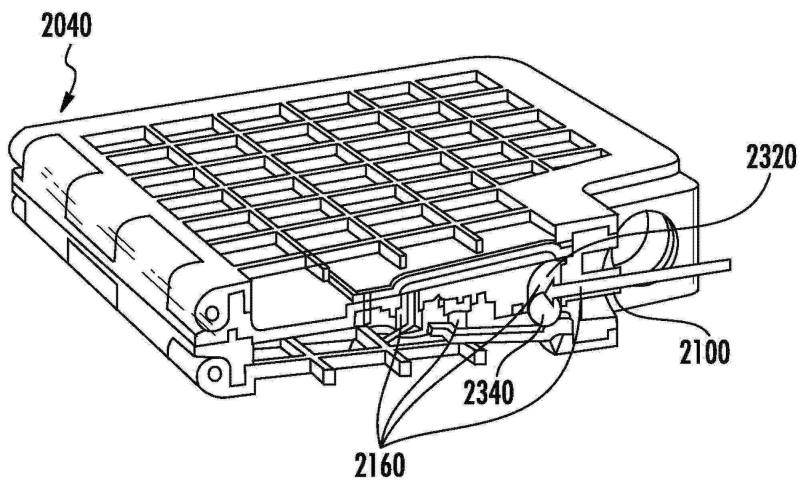
도면2c



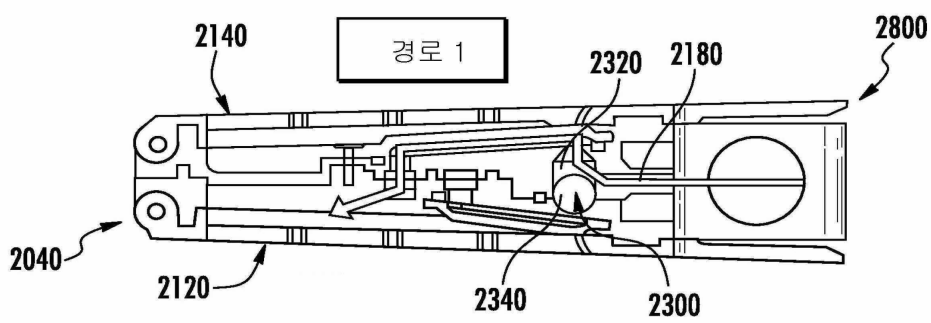
도면3a



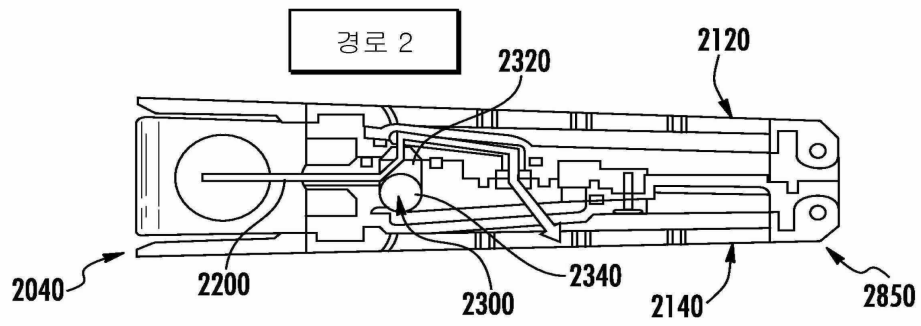
도면3b



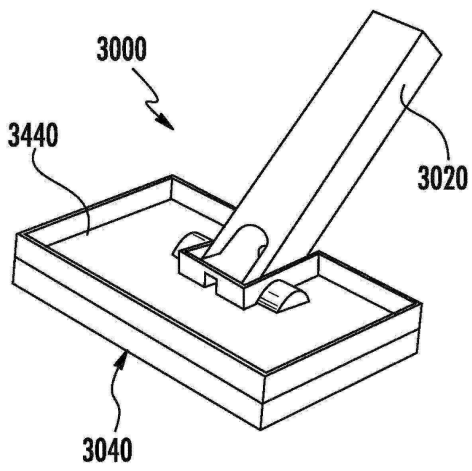
도면3c



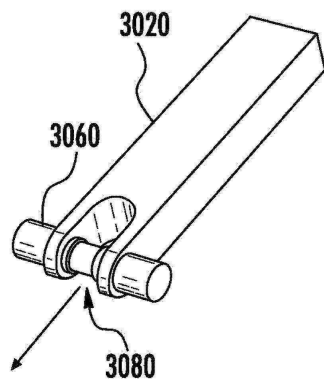
도면3d



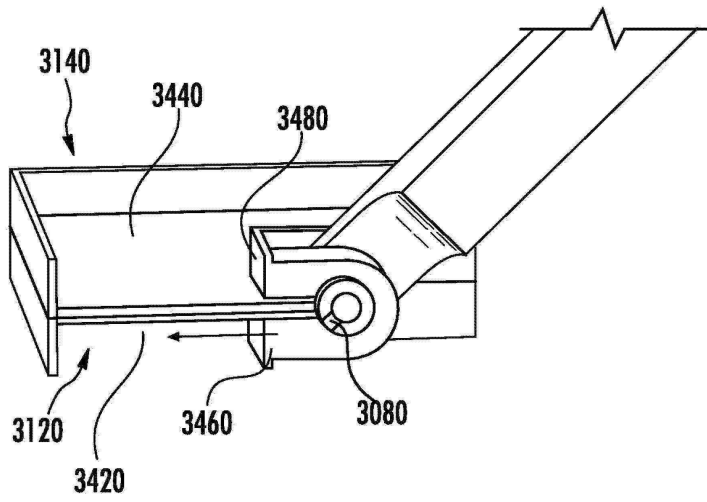
도면4a



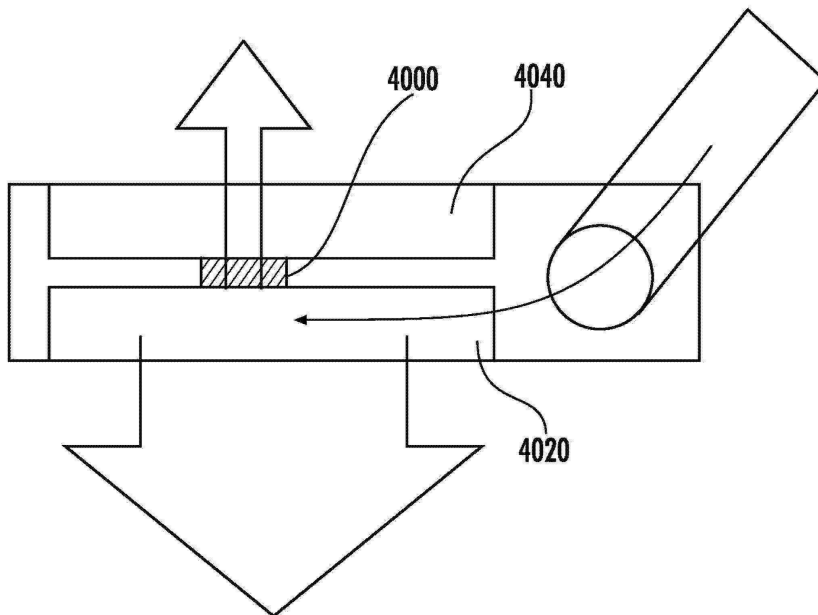
도면4b



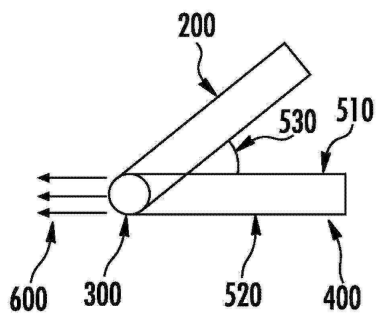
도면4c



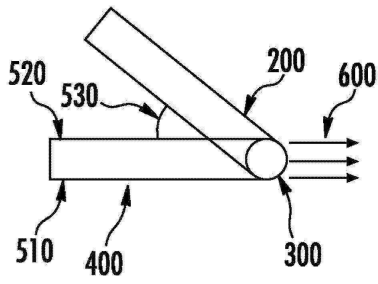
도면5



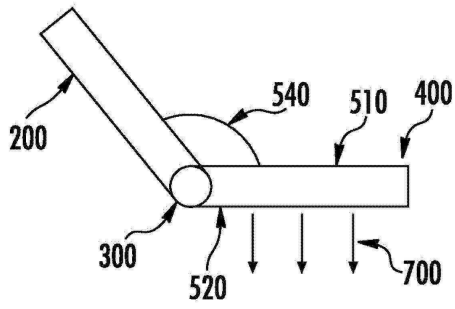
도면6a



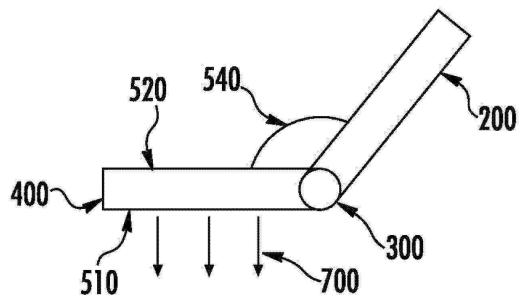
도면6b



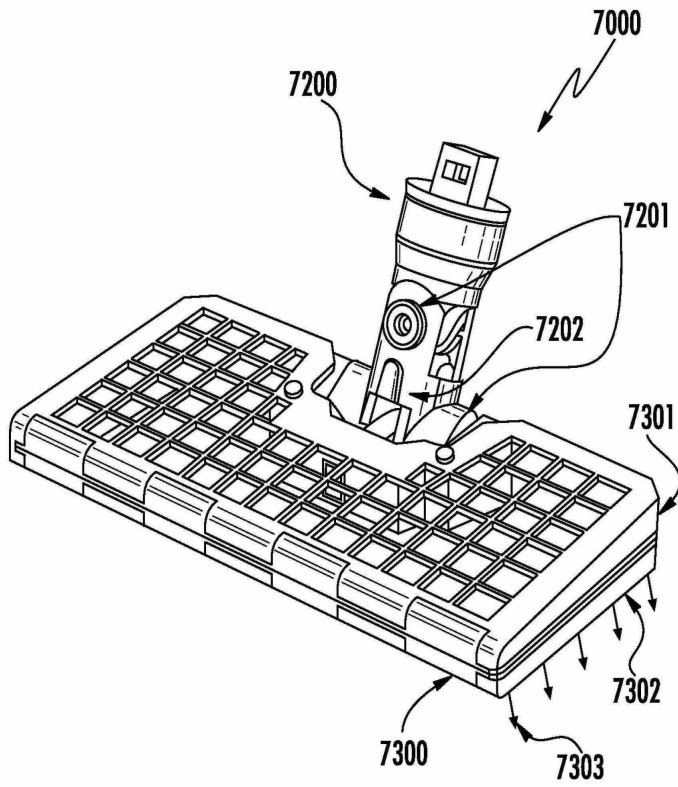
도면6c



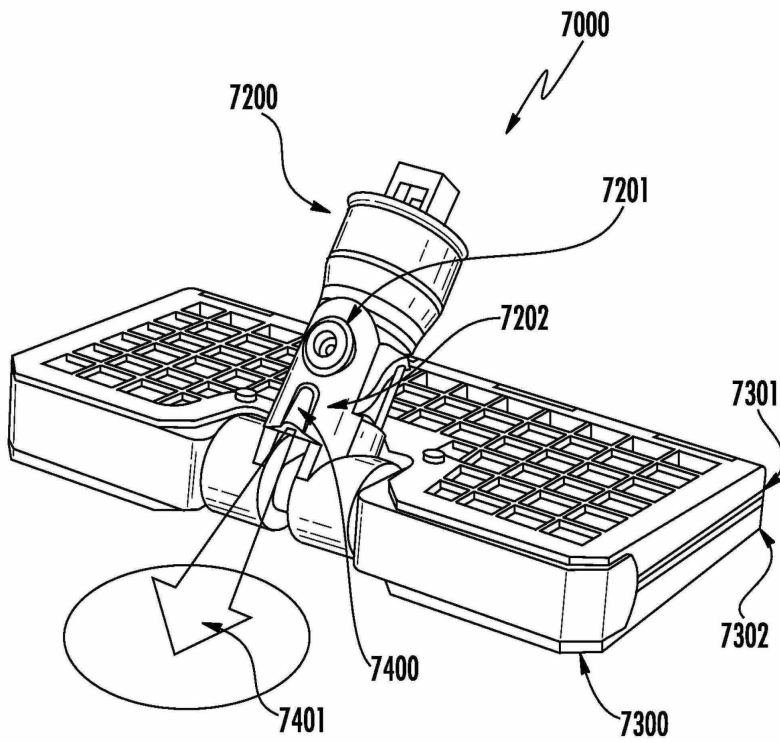
도면6d



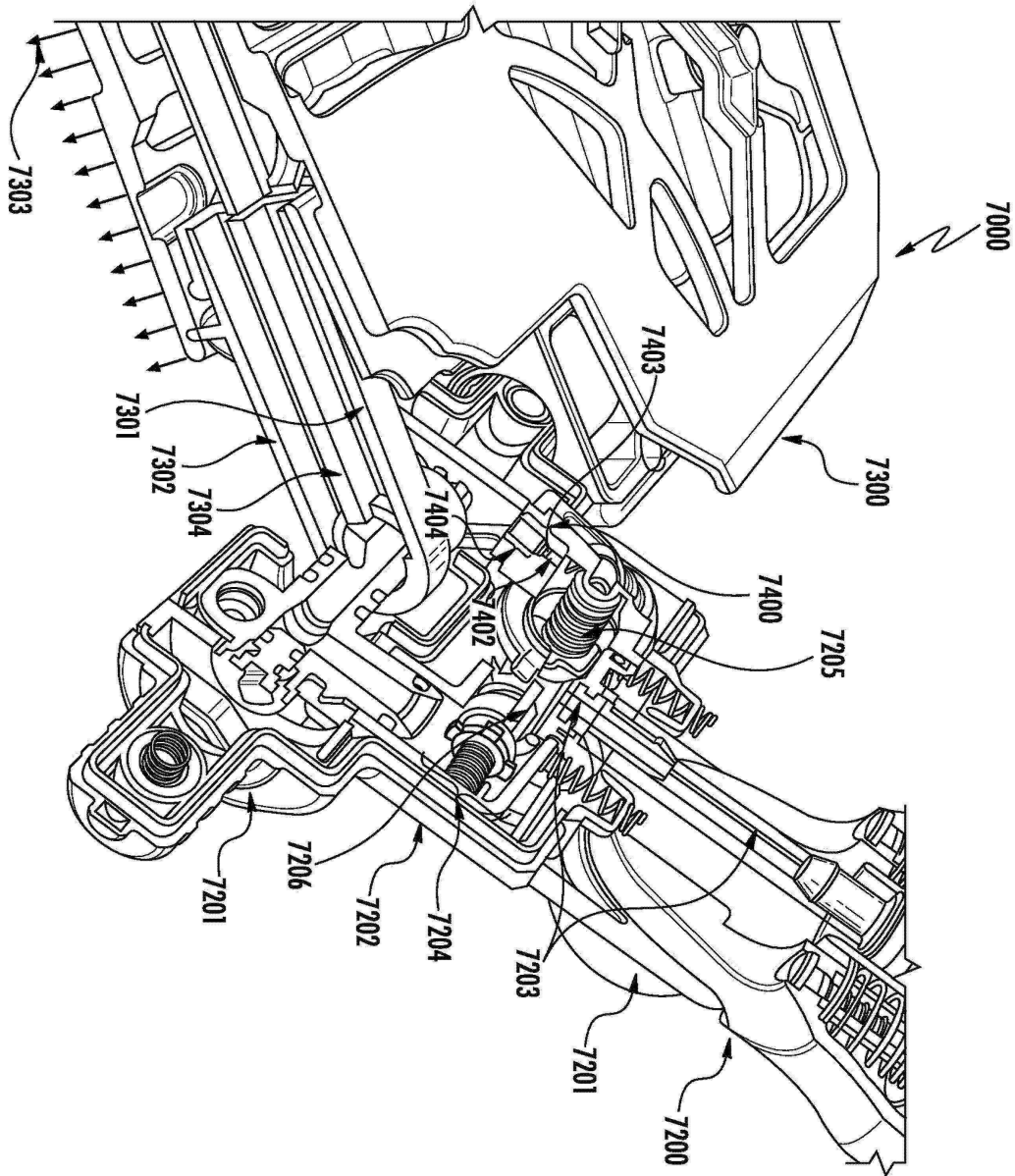
도면7a



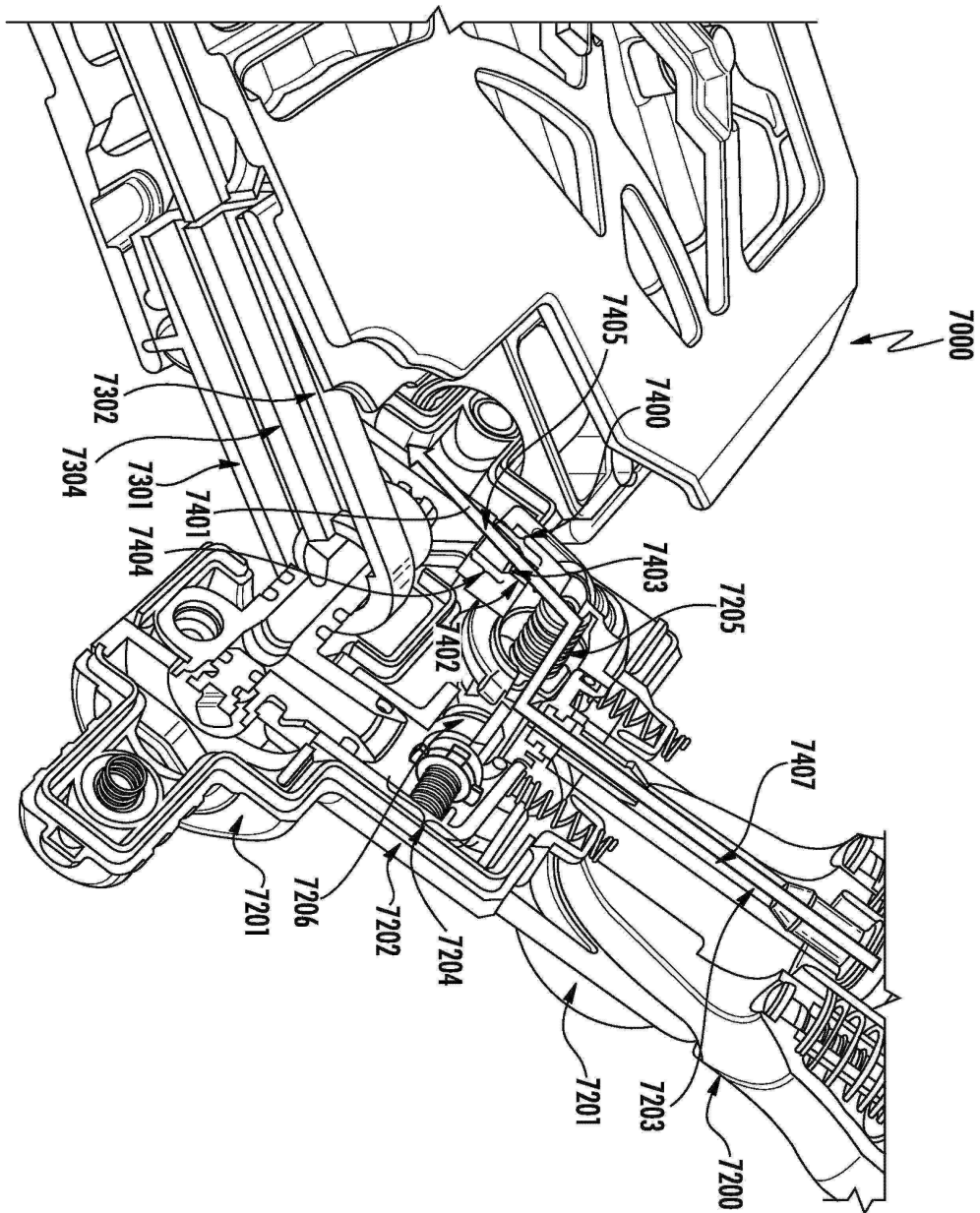
도면7b



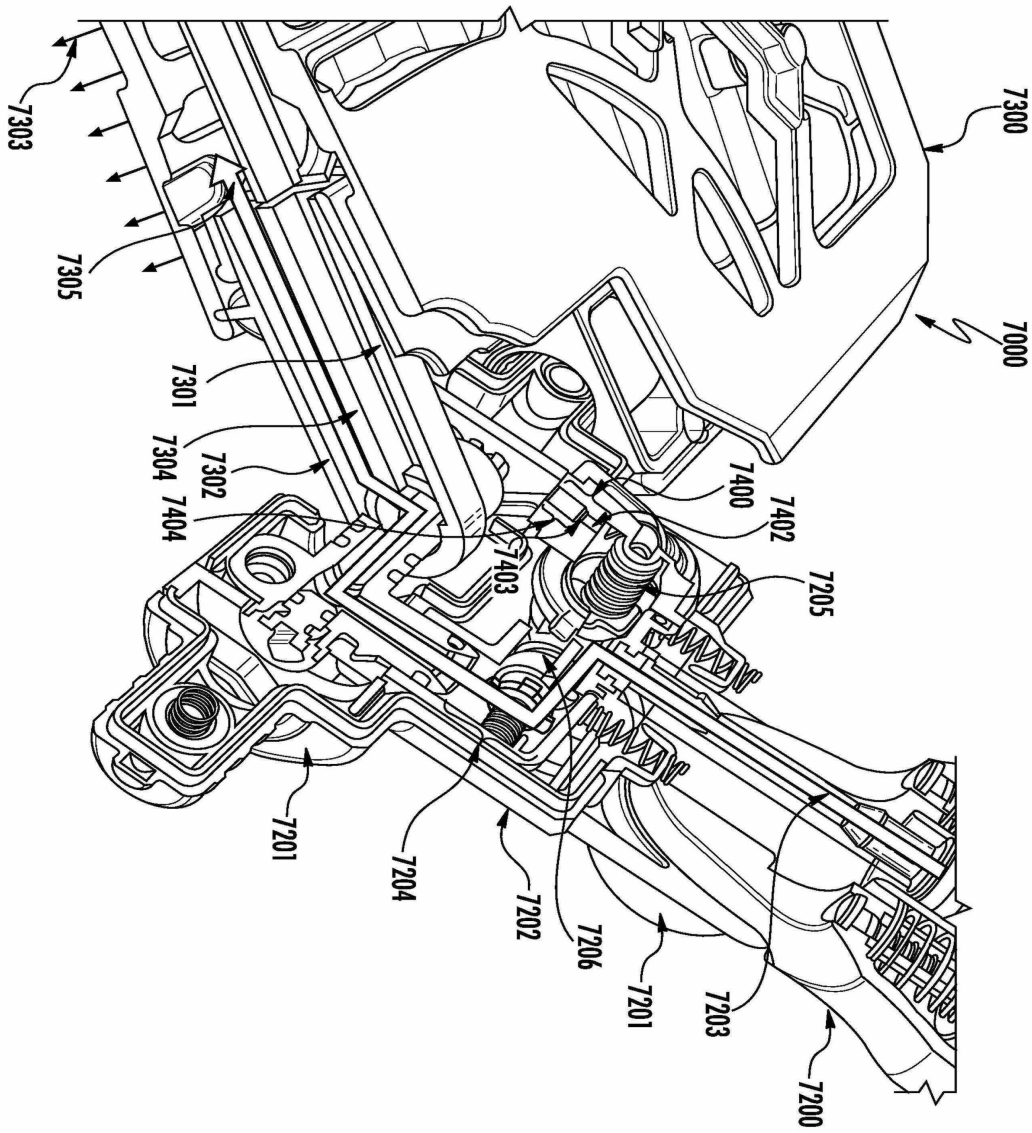
도면7d



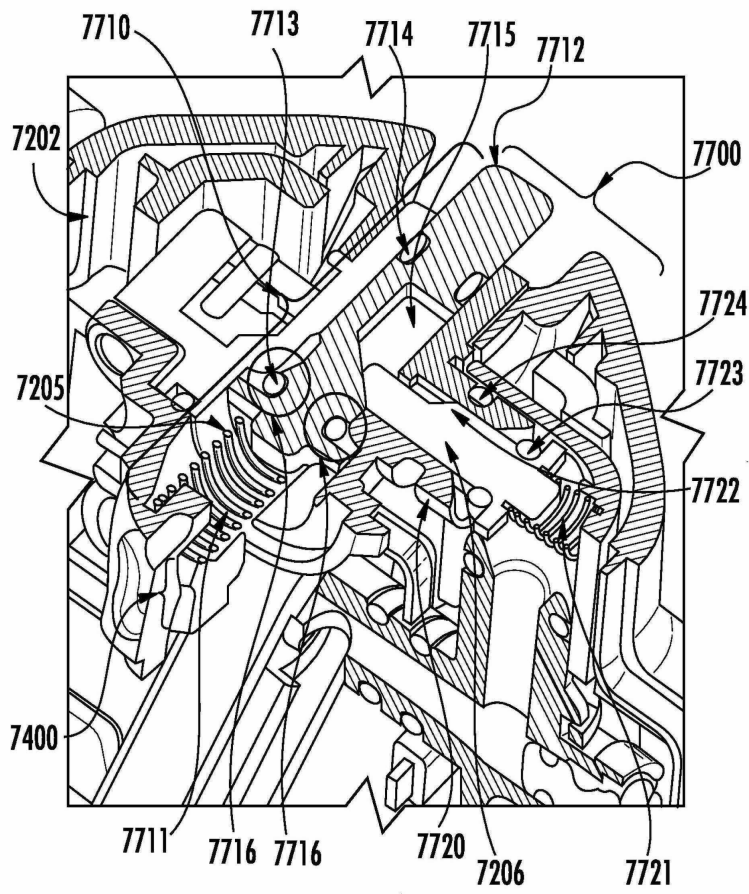
도면7e



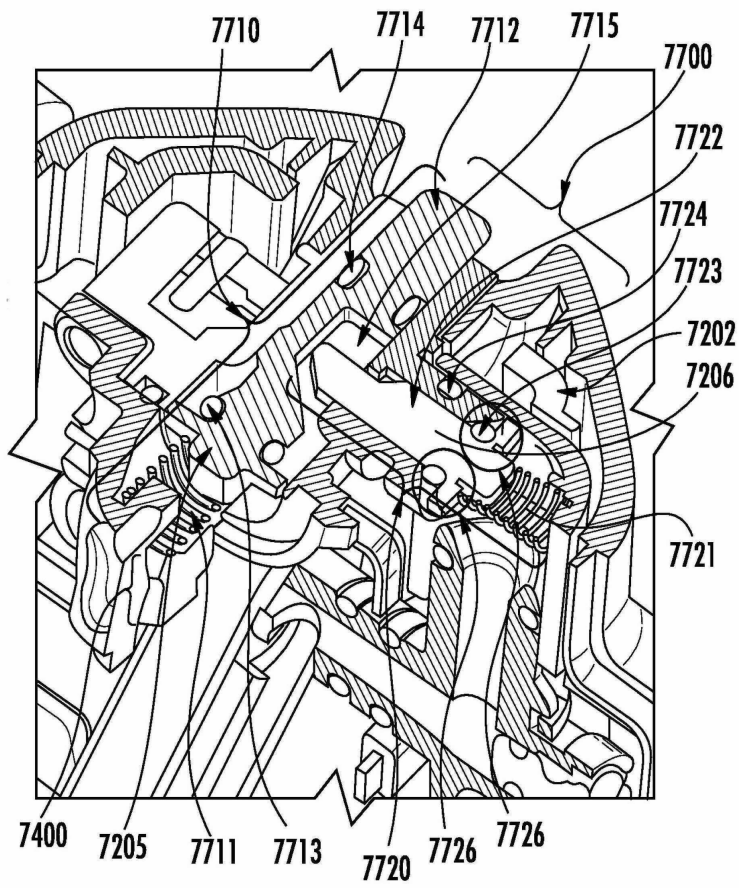
도면7f



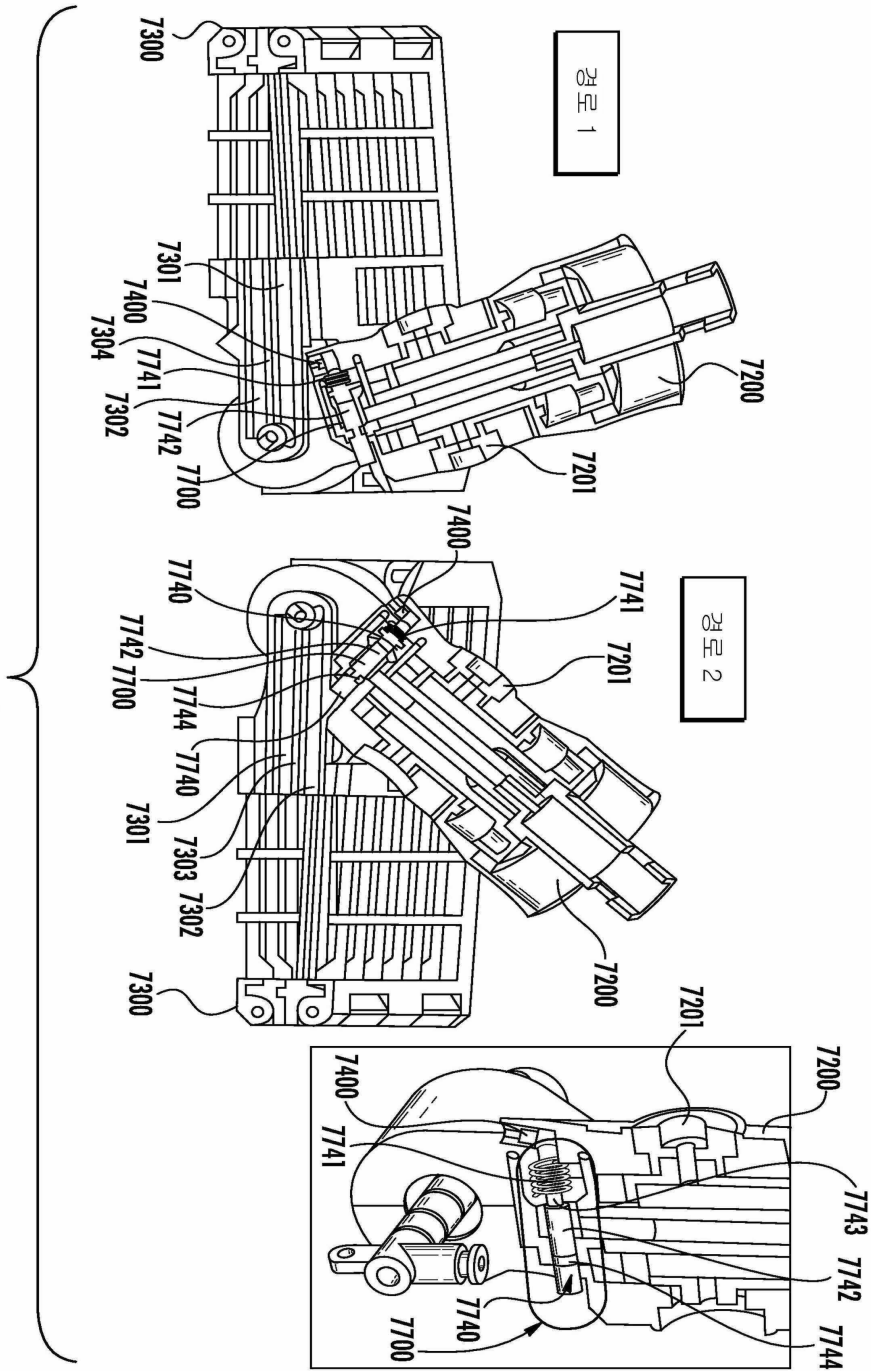
도면7g



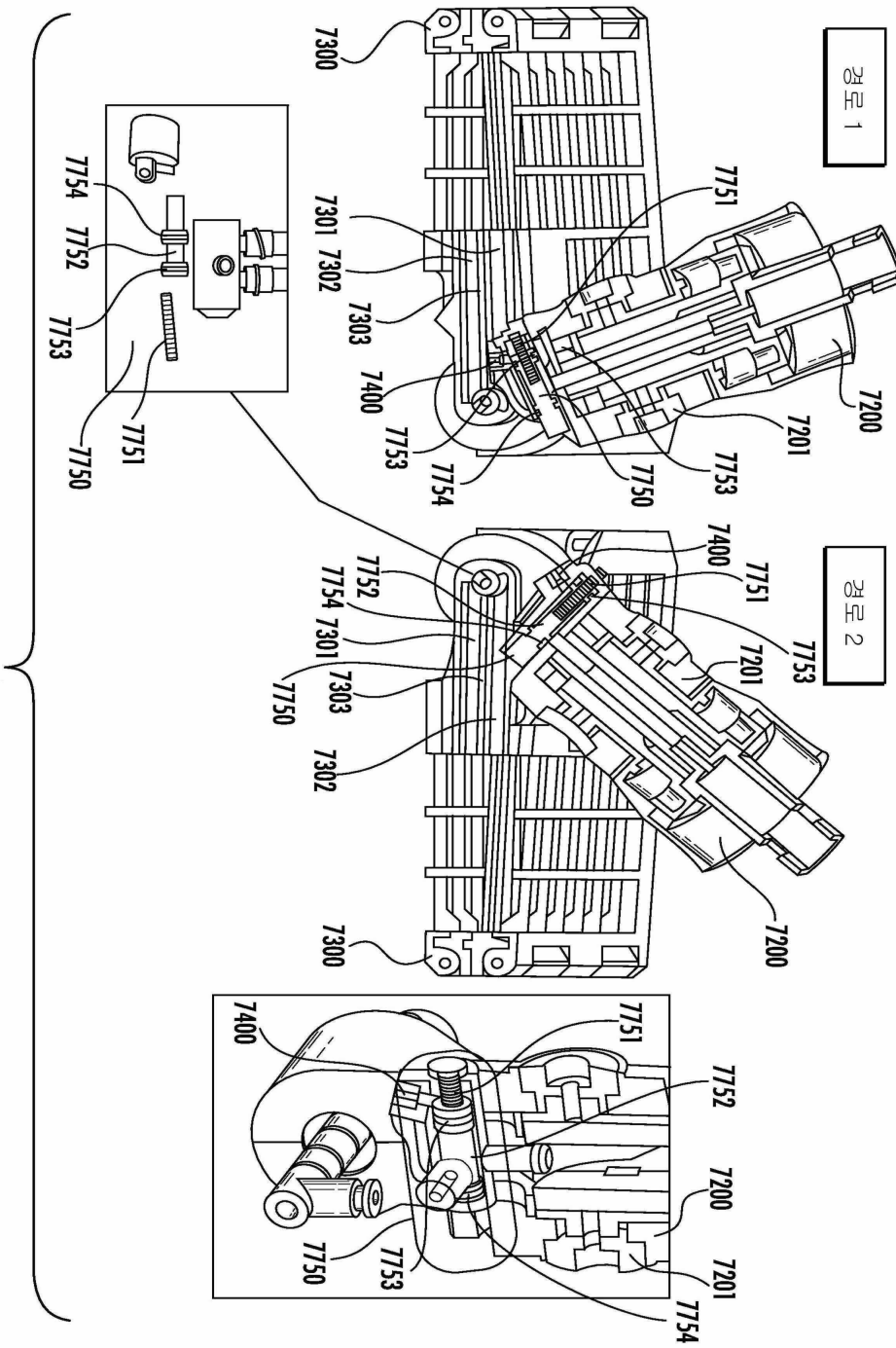
도면7h



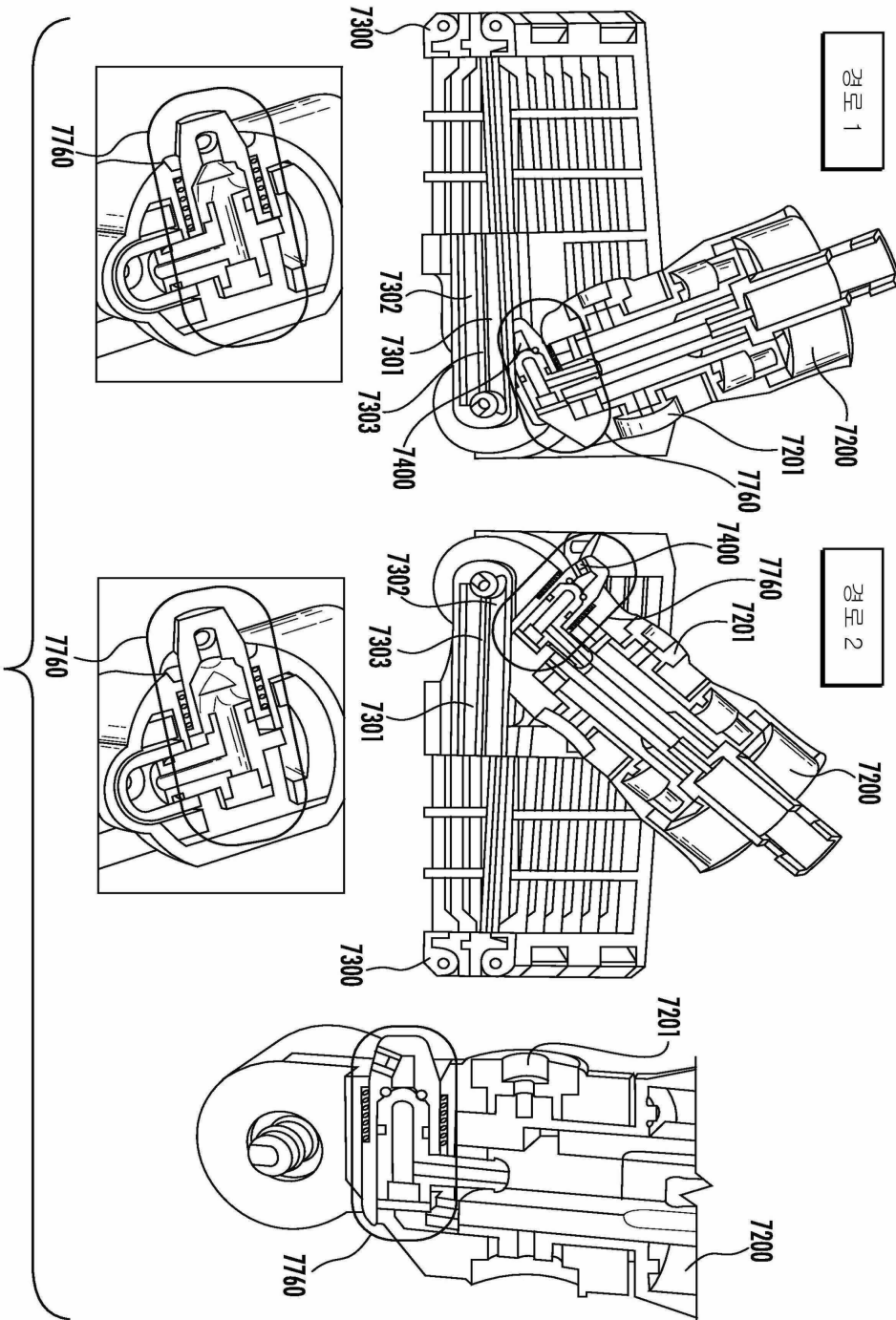
도면7i



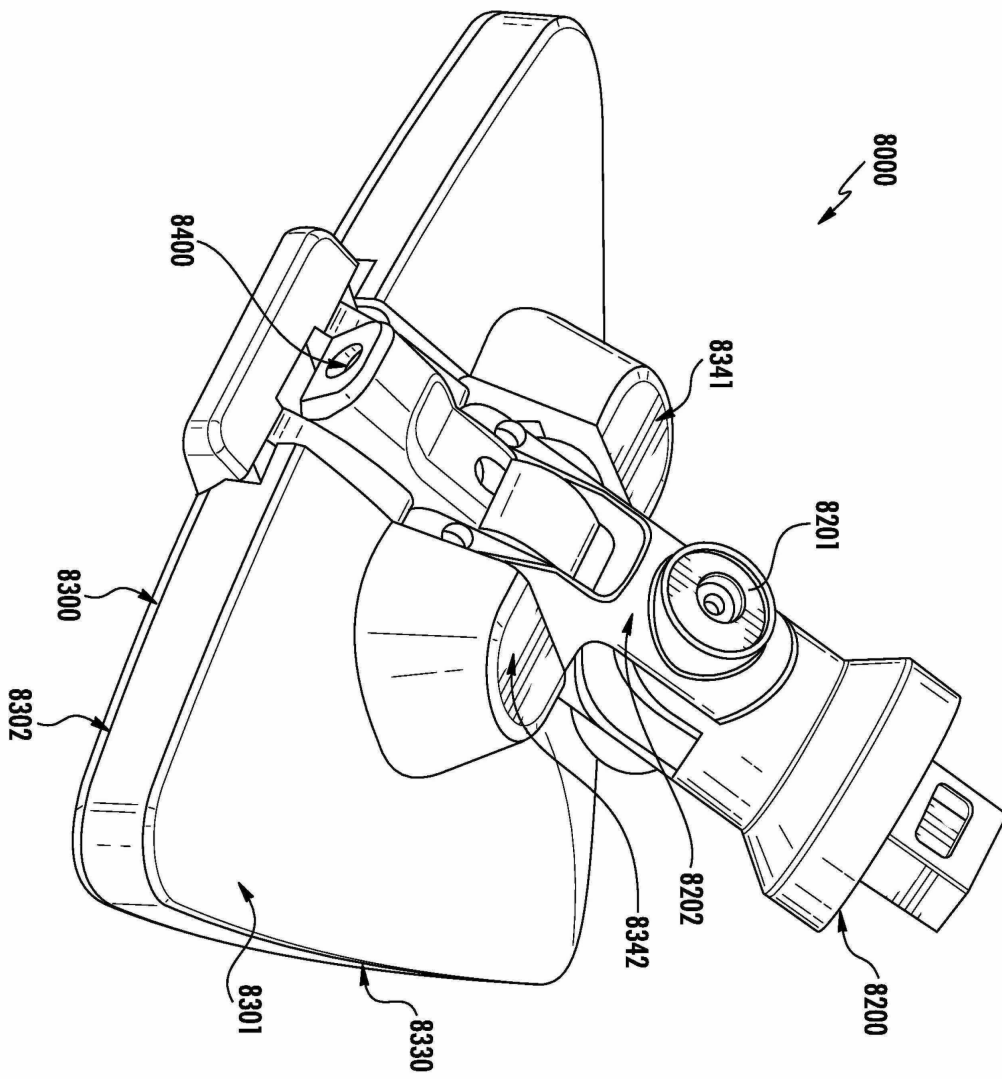
도면7j



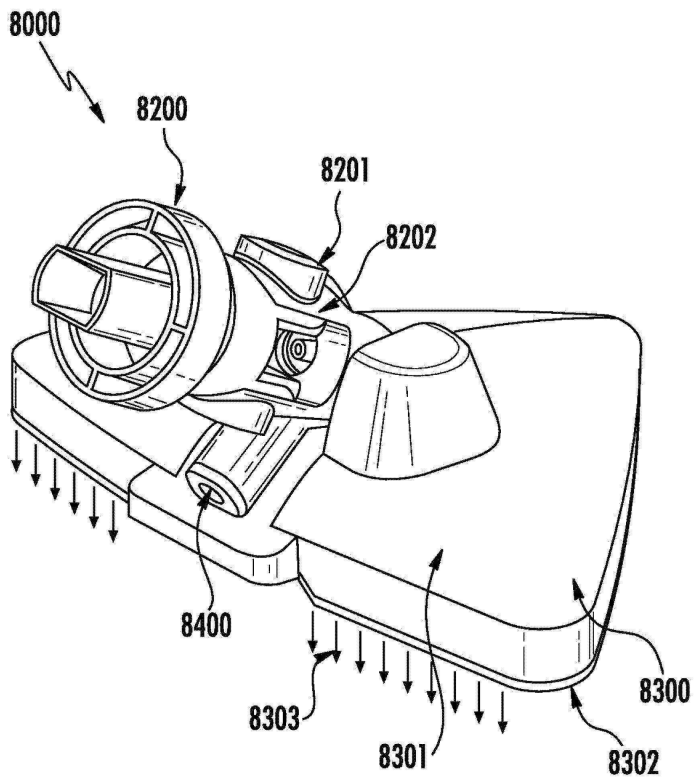
도면7k



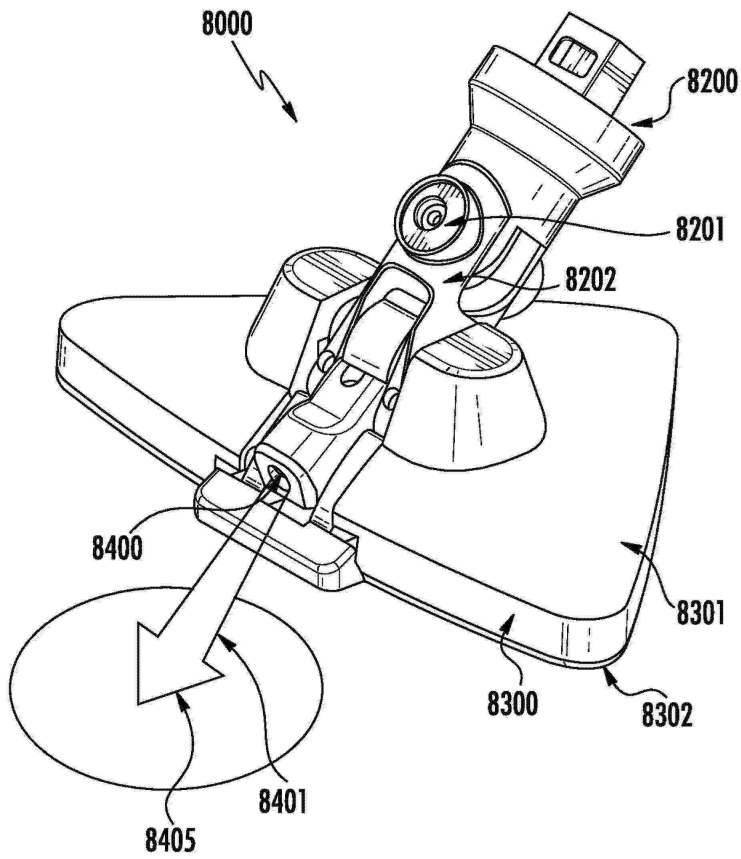
도면8a



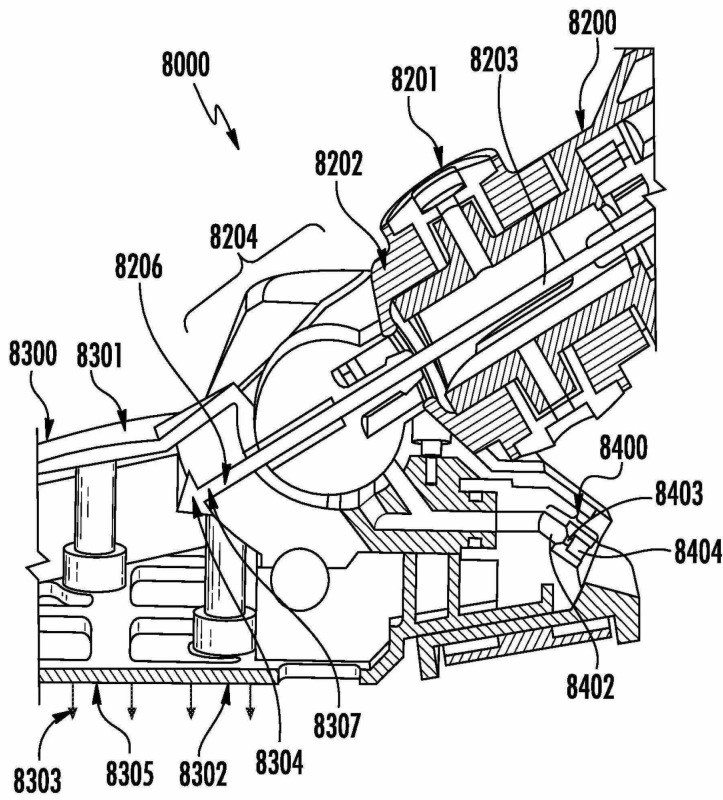
도면8b



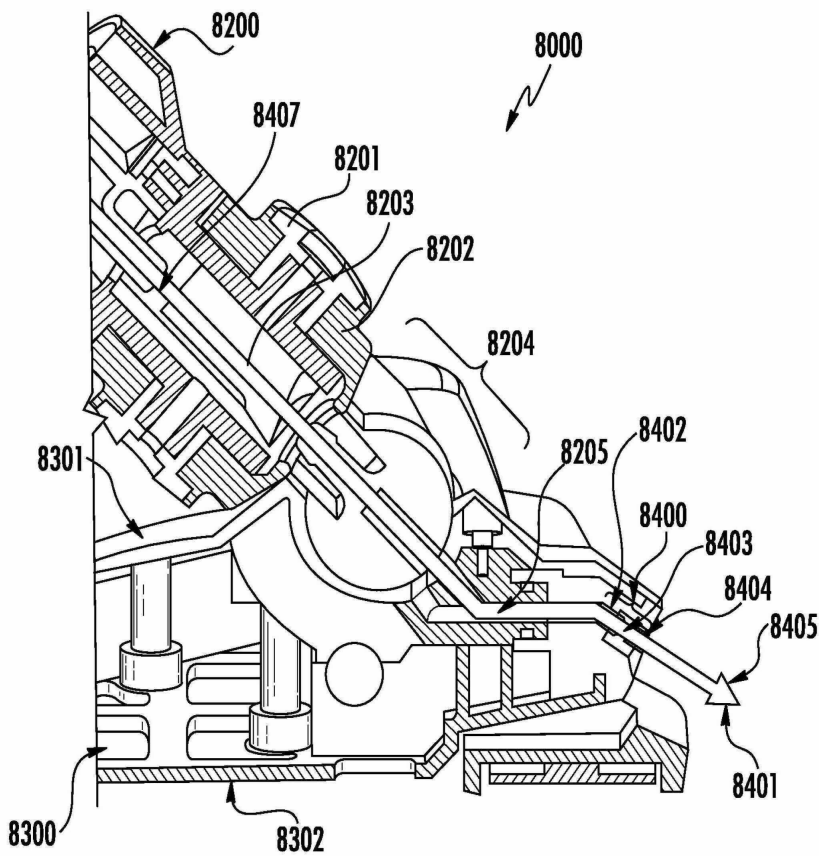
도면8c



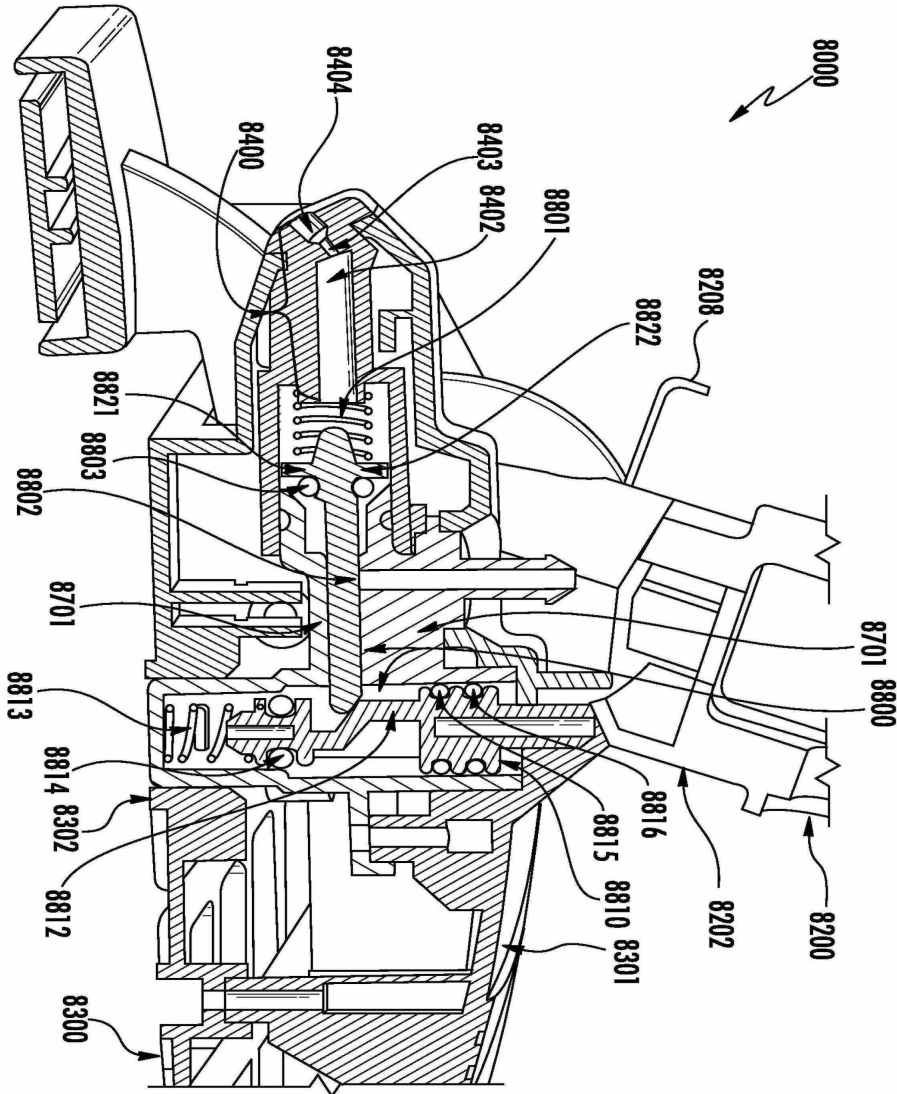
도면8d



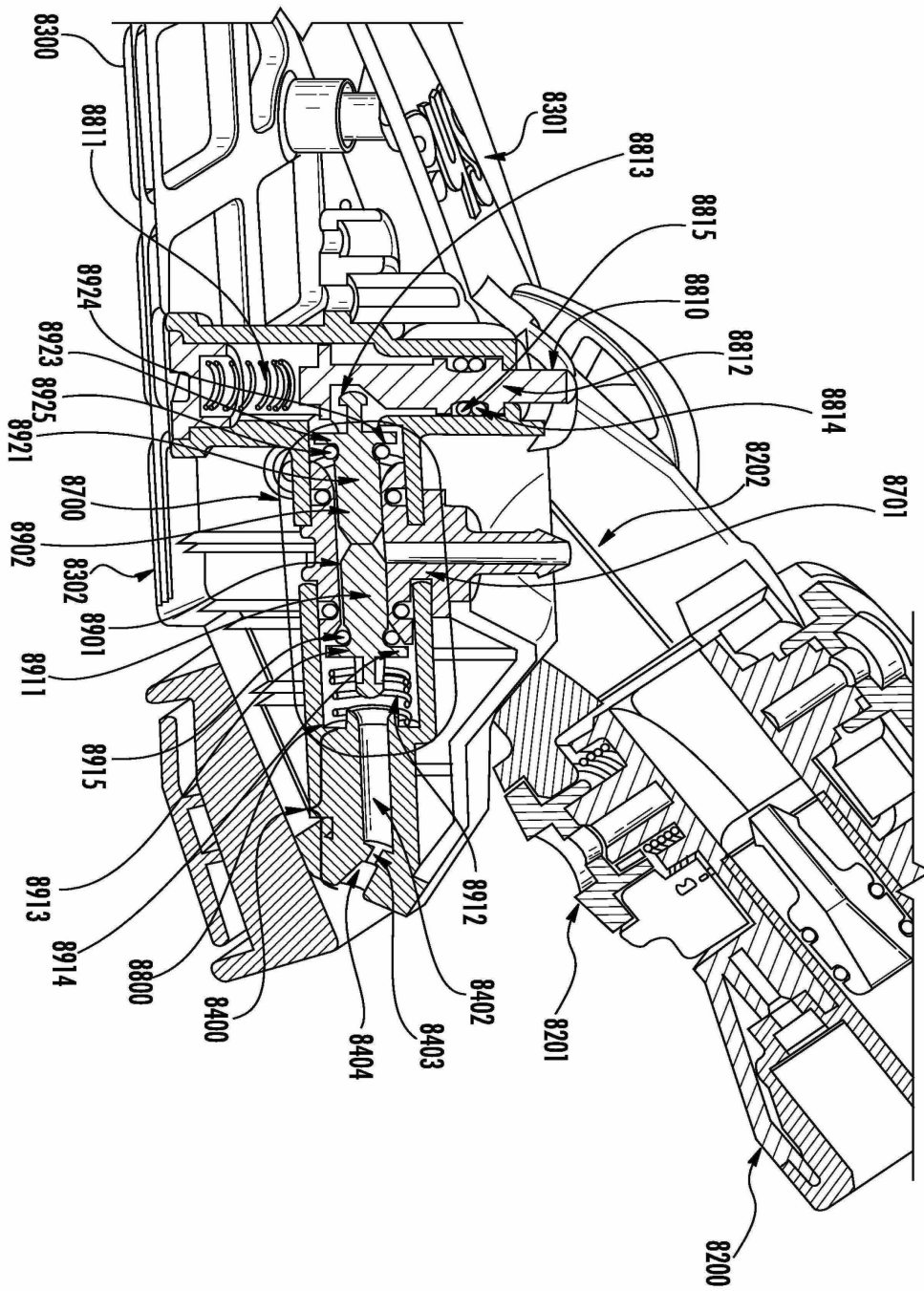
도면8e



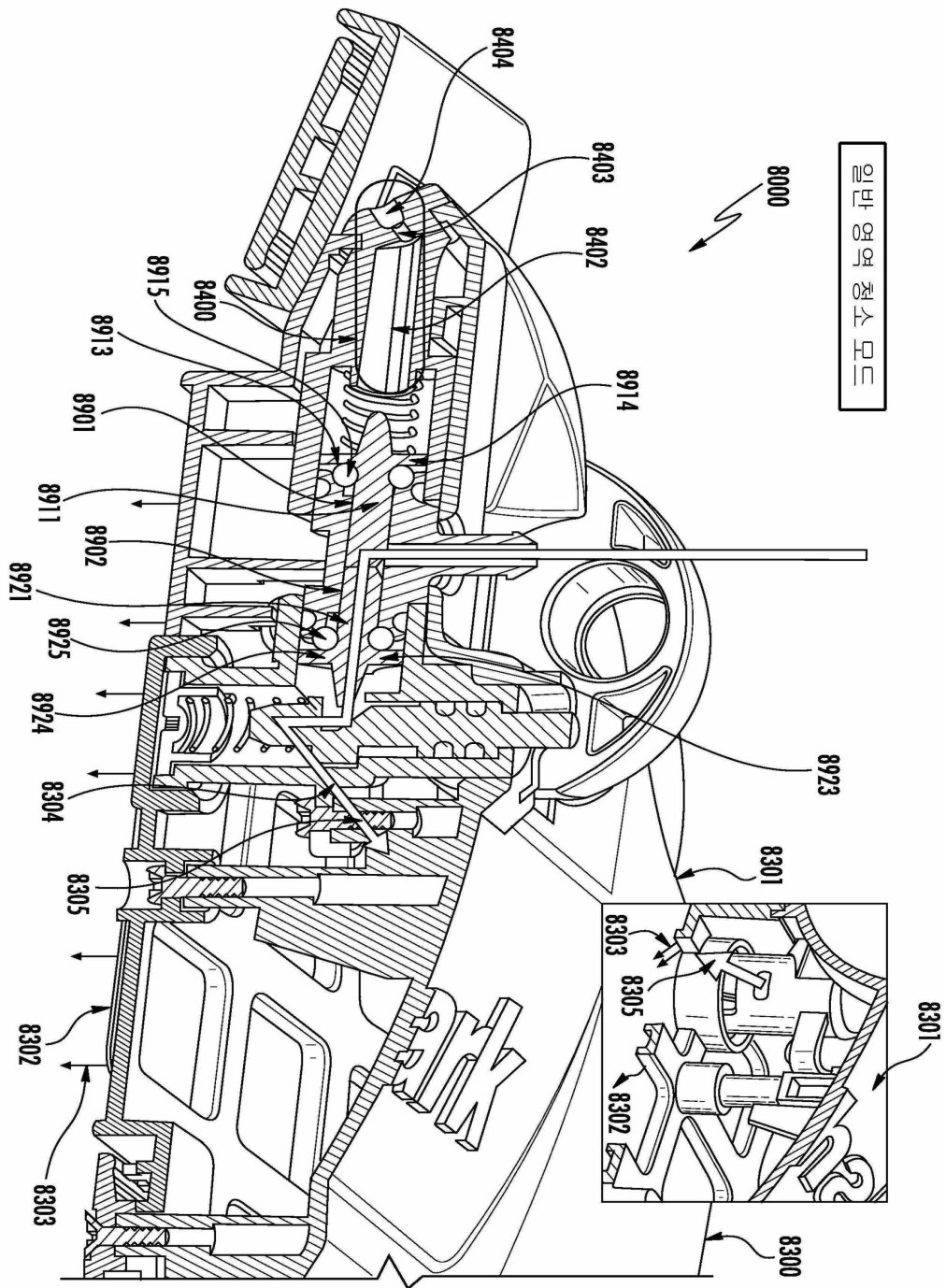
도면8f



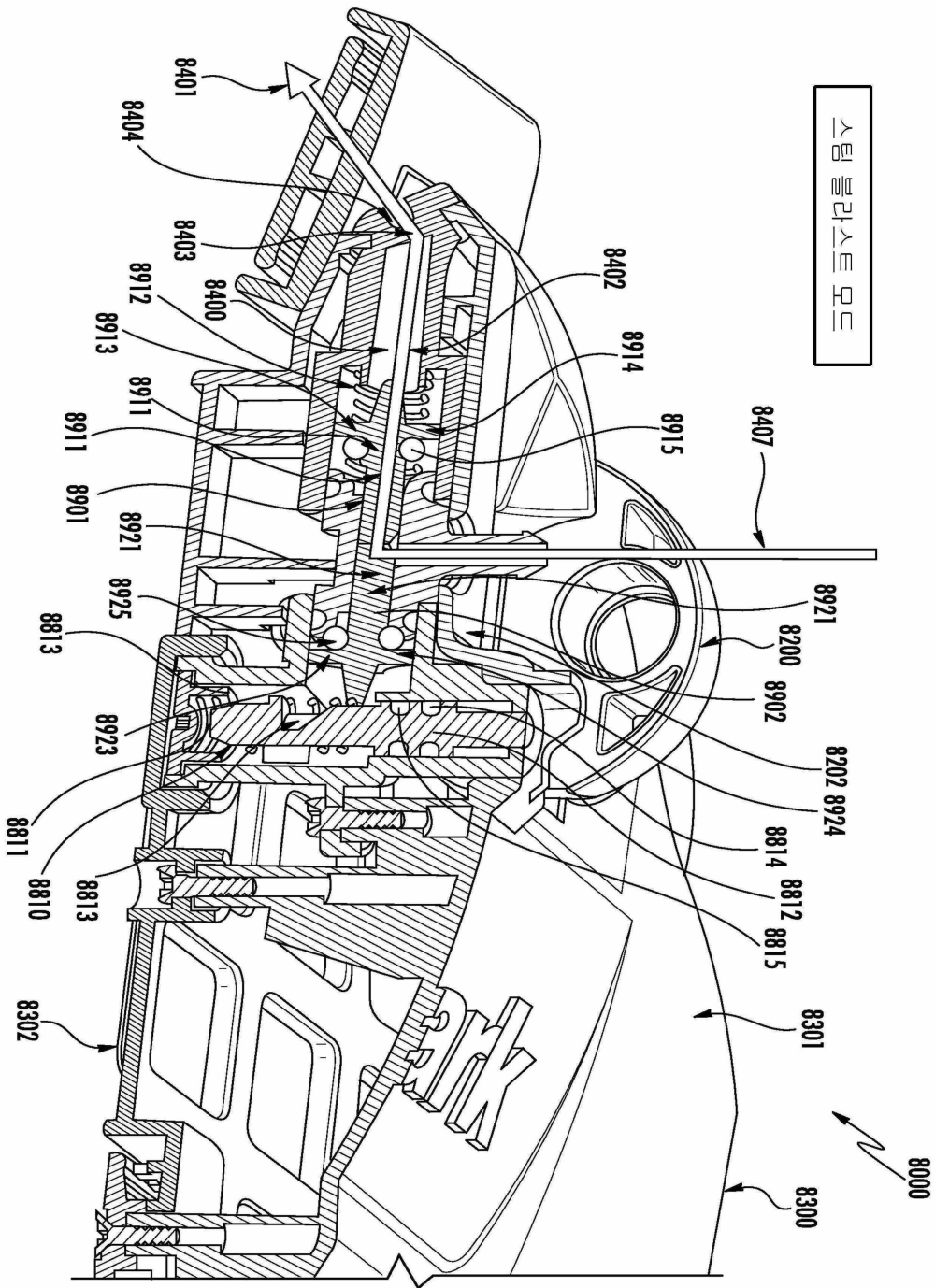
도면8g



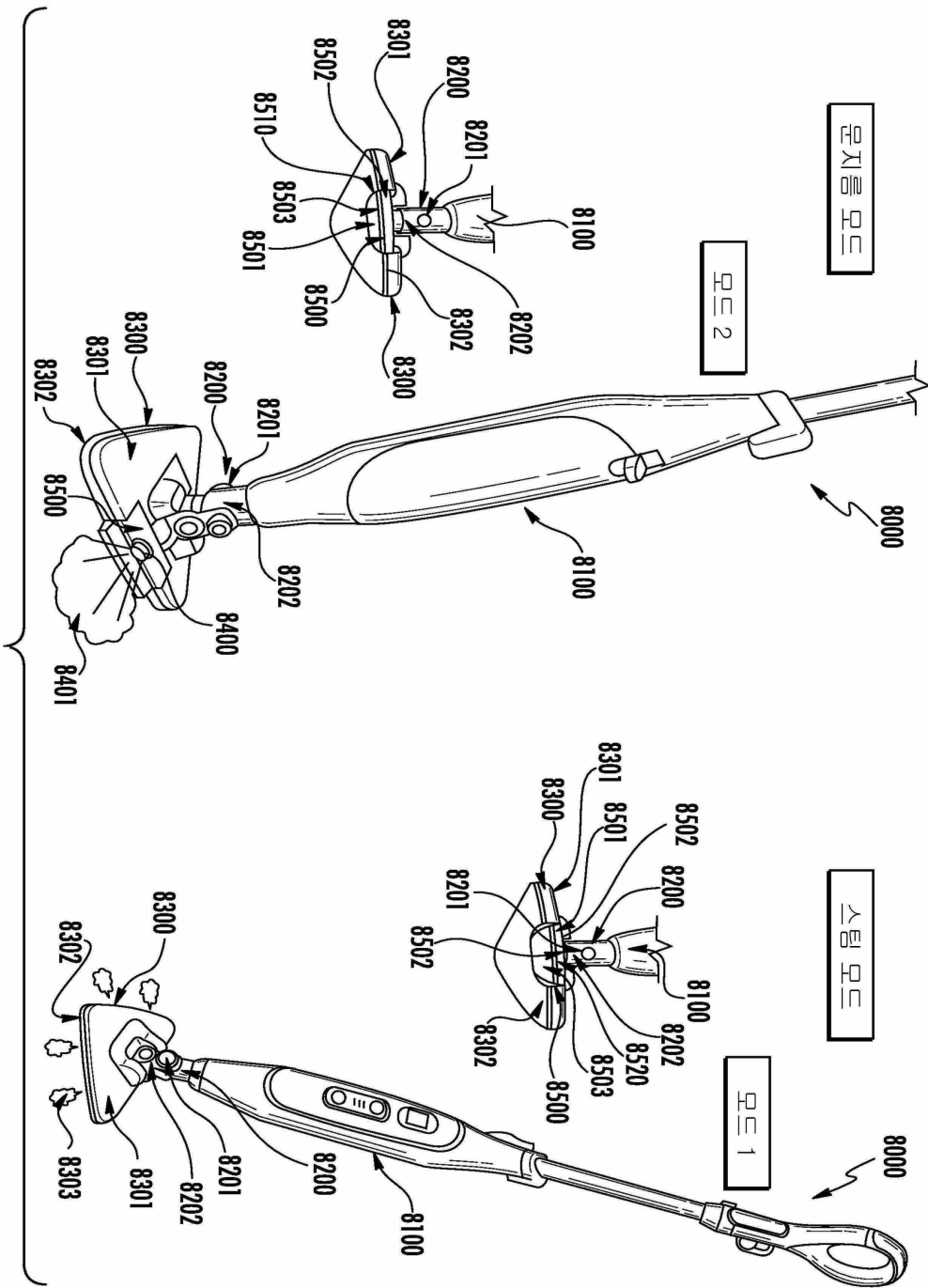
도면8h



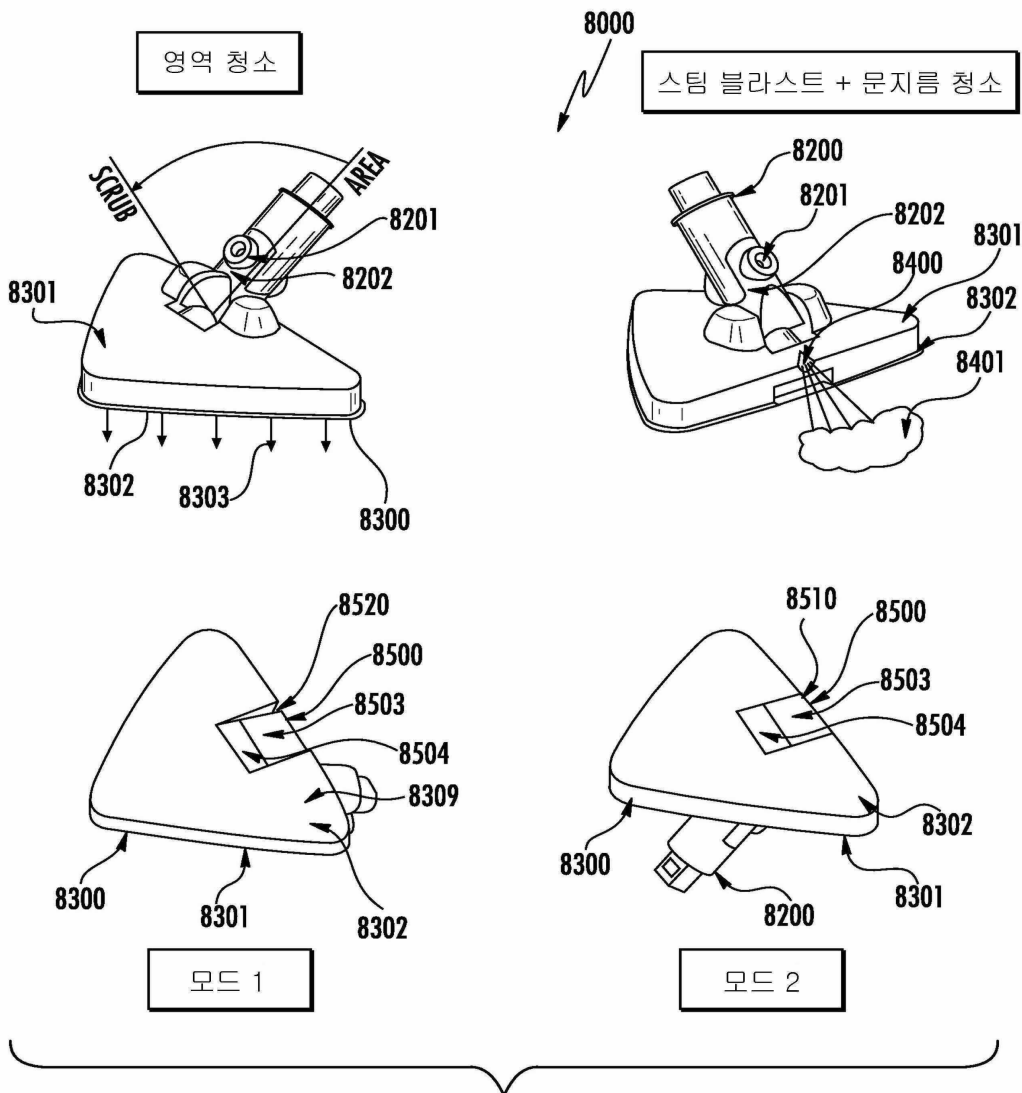
도면8i



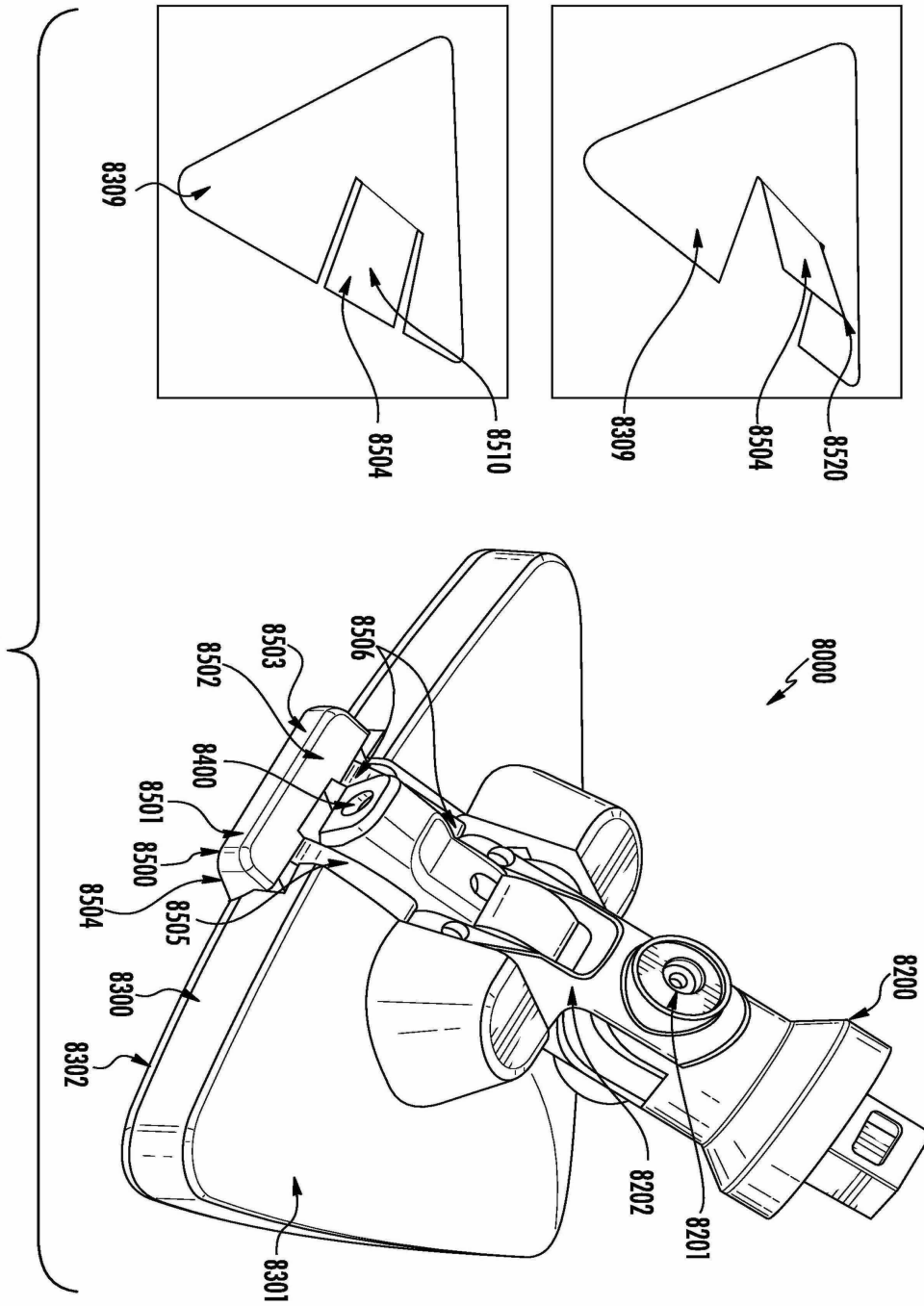
도면8j



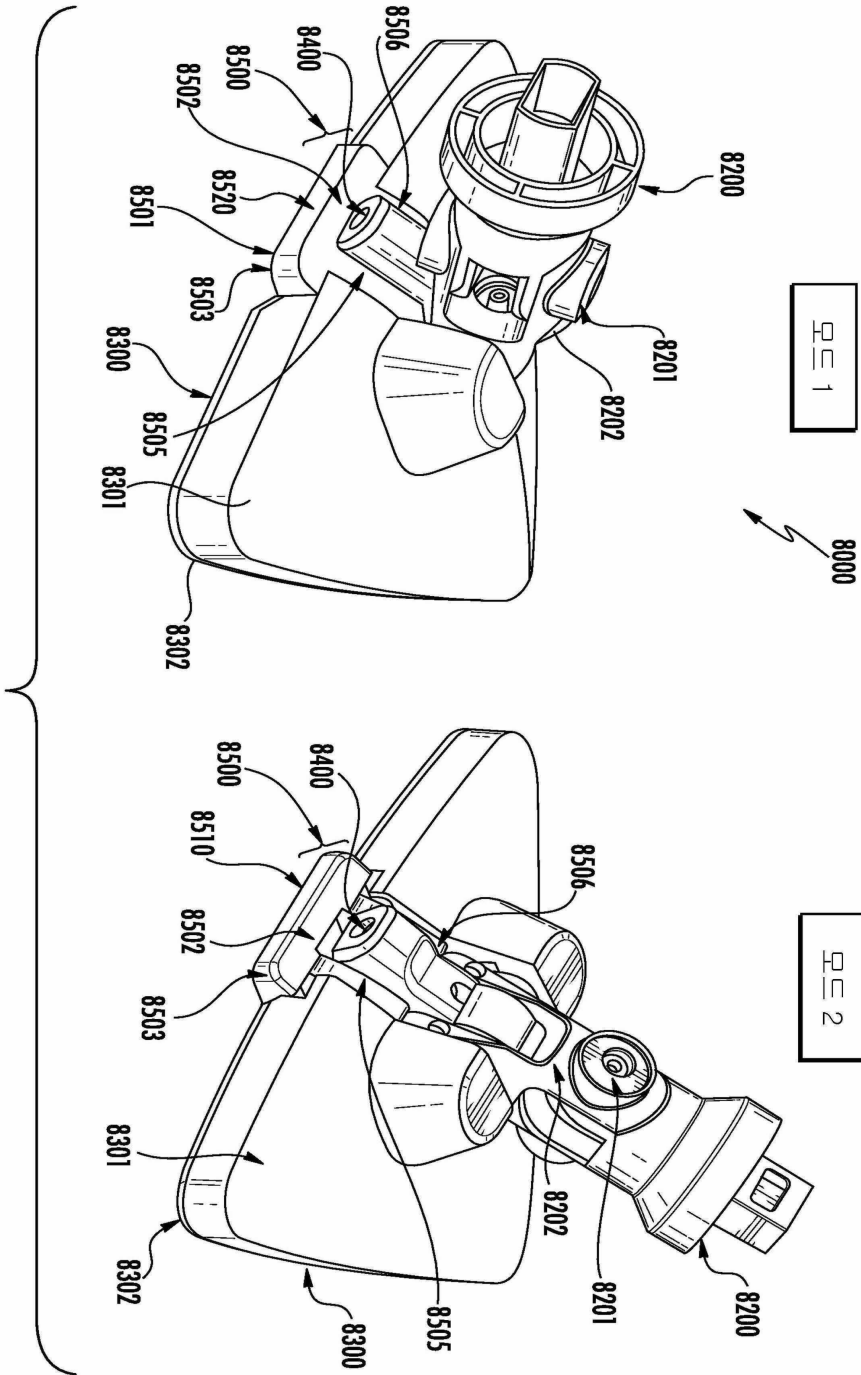
도면 8k



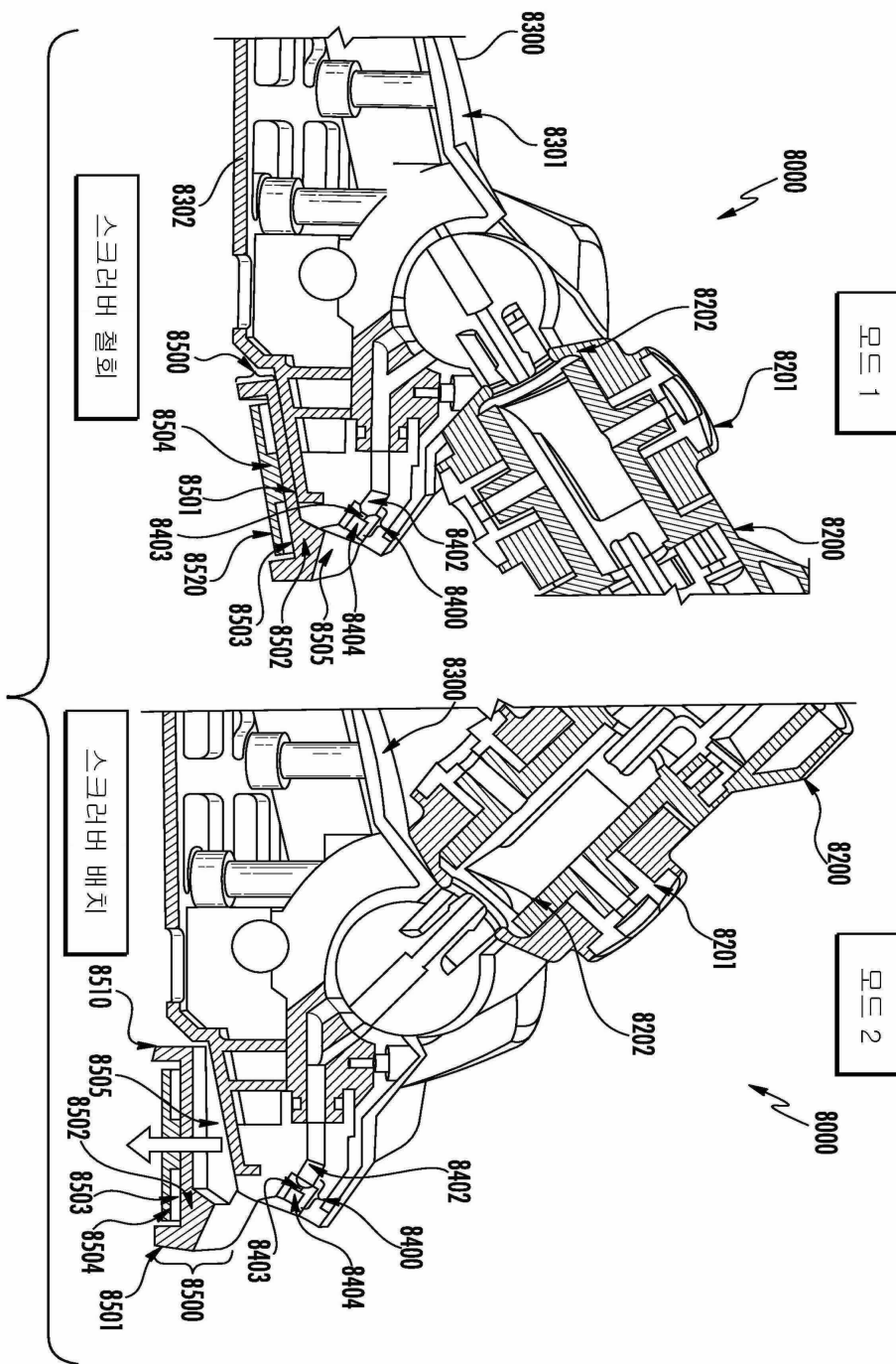
도면81



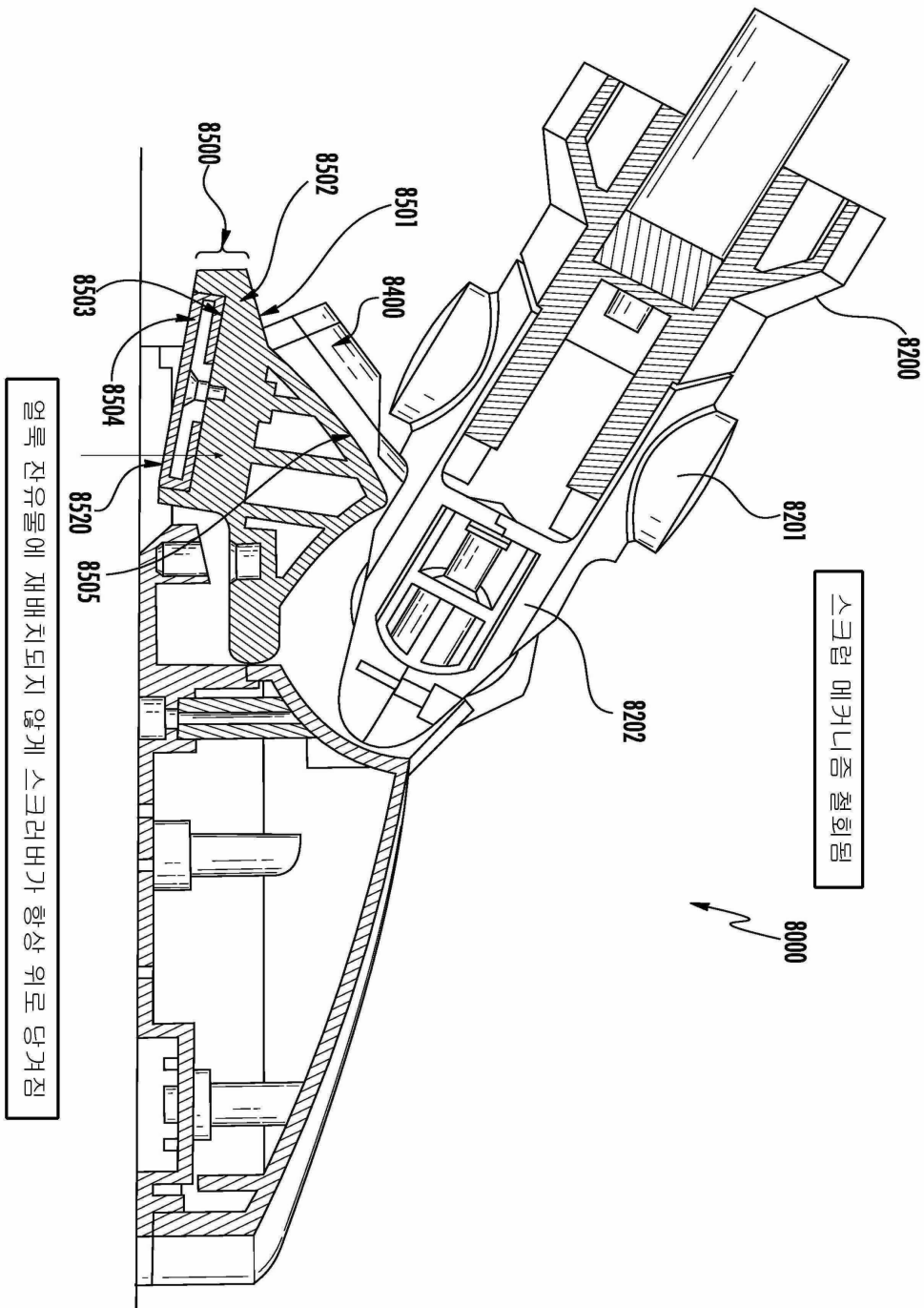
도면 8m



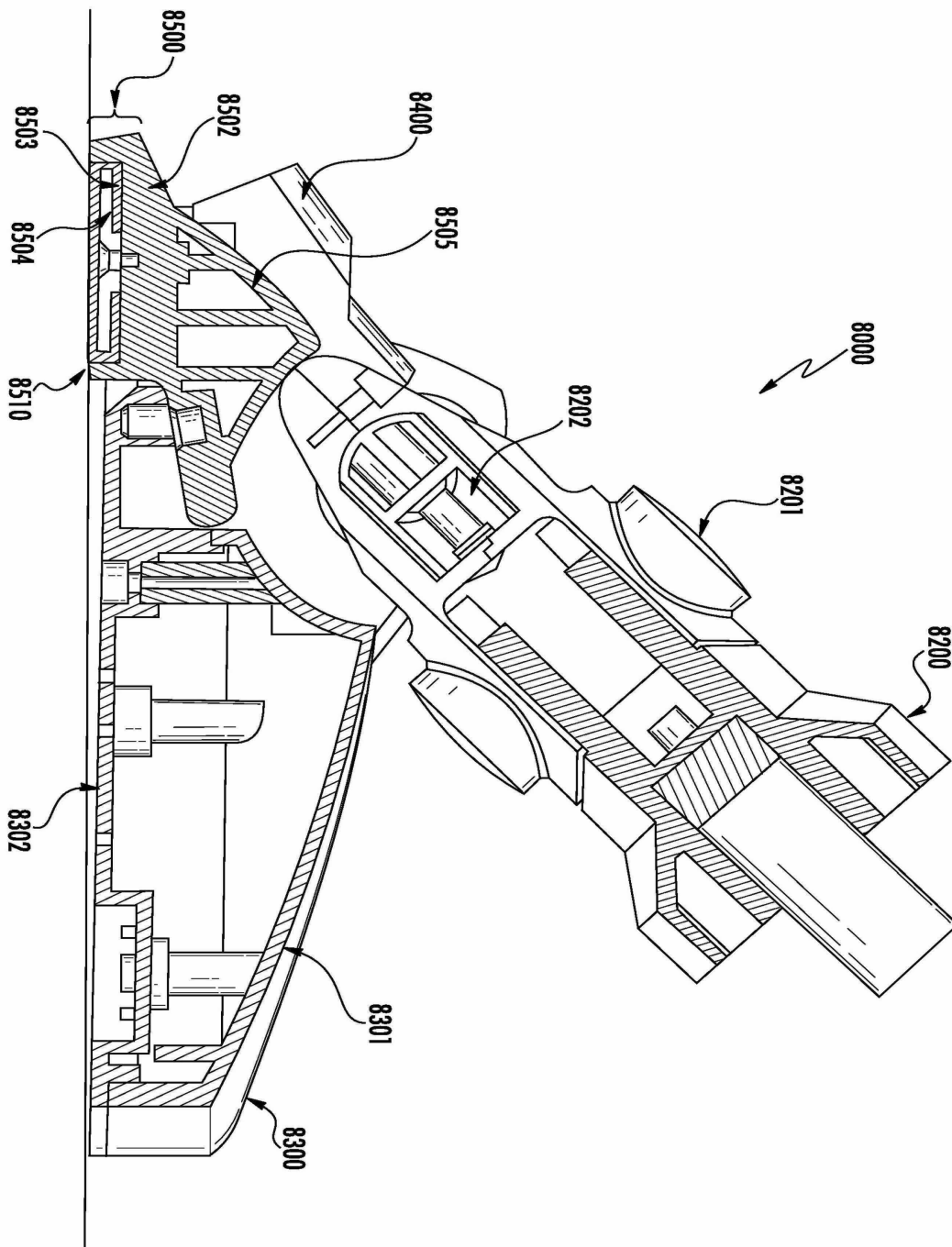
도면8n



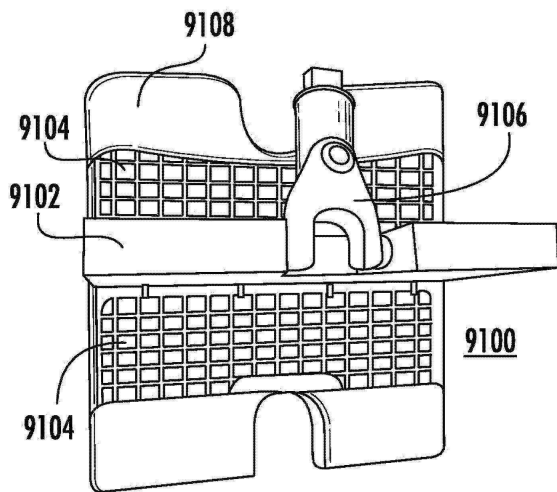
도면80



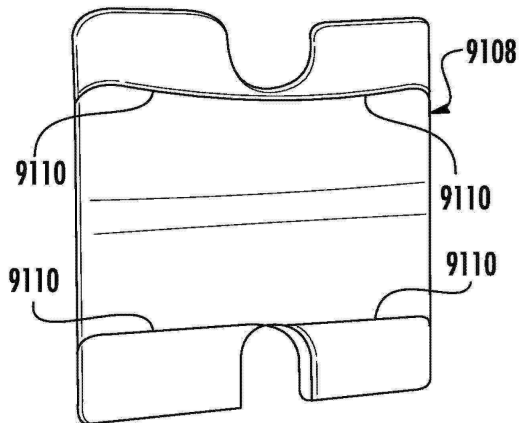
도면8p



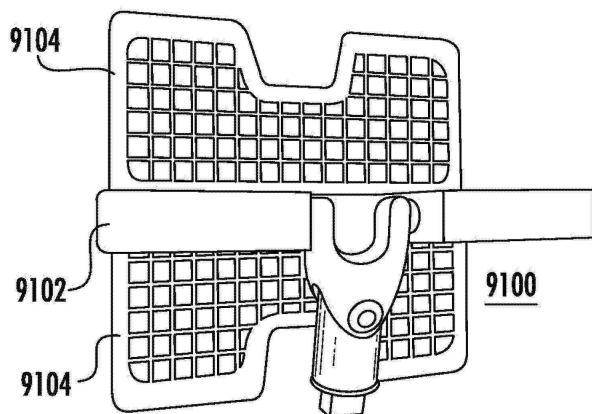
도면9



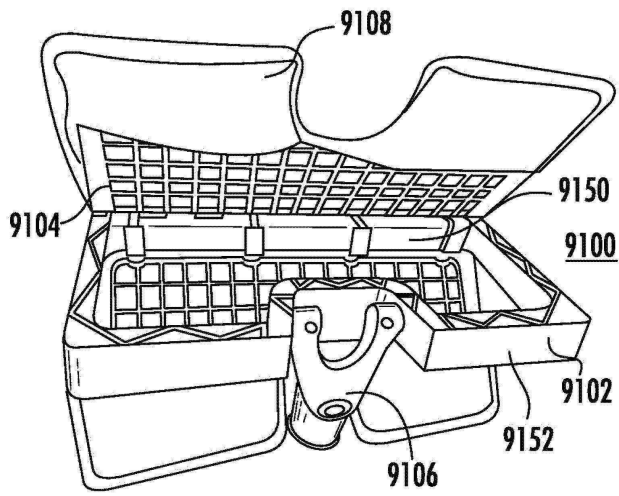
도면10



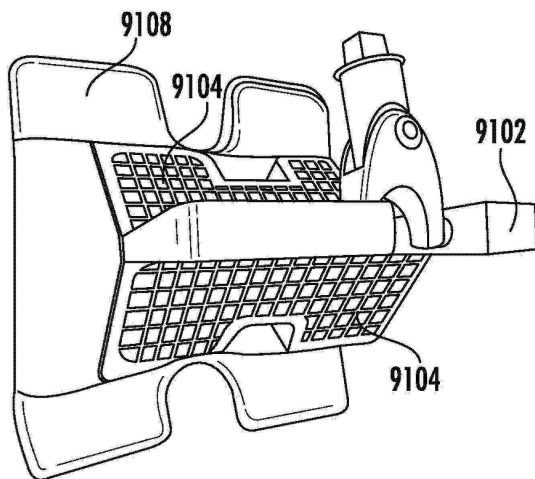
도면11



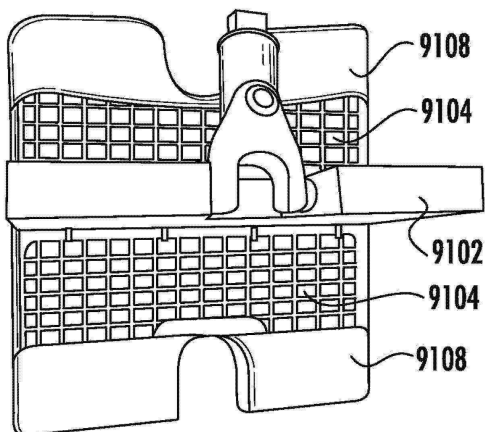
도면11a



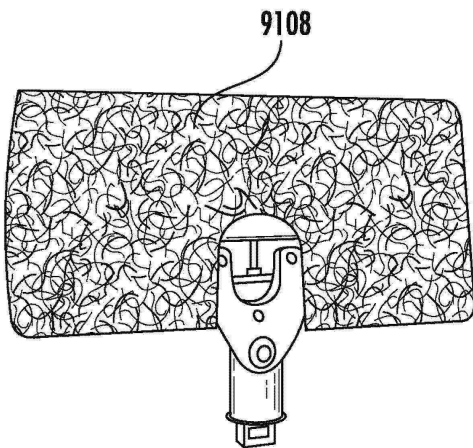
도면11b



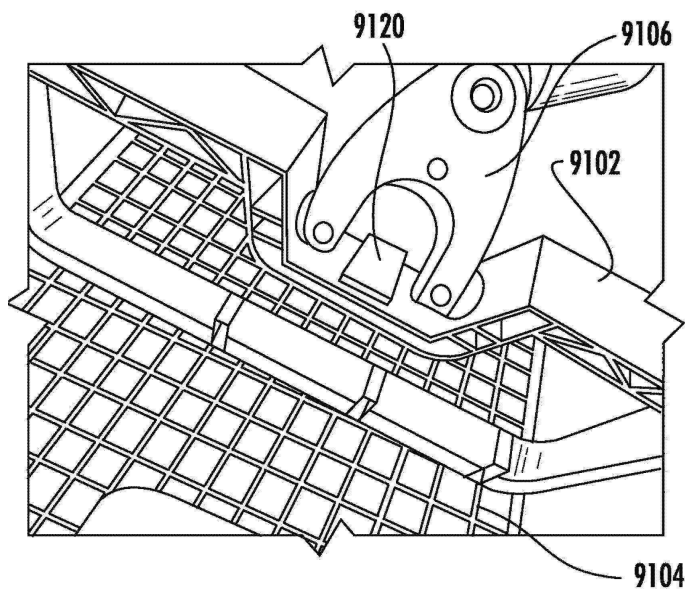
도면11c



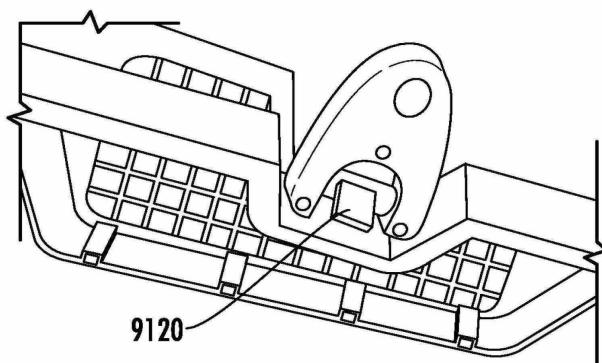
도면11d



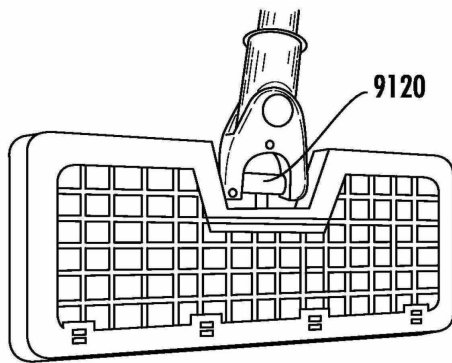
도면12



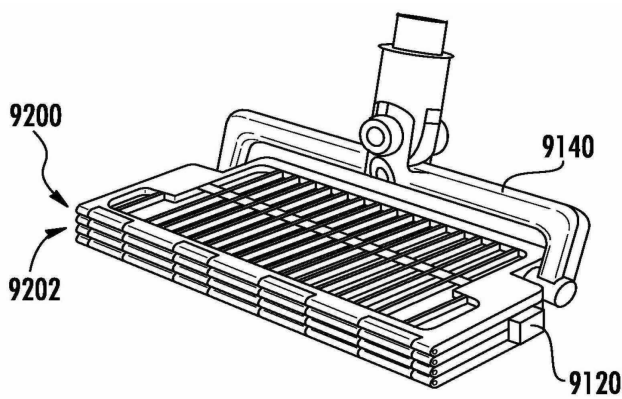
도면12a



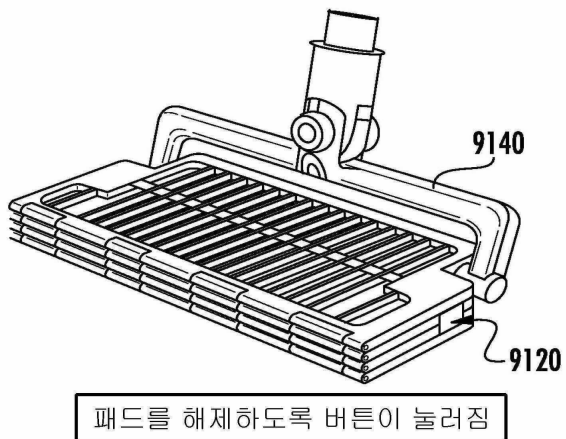
도면12b



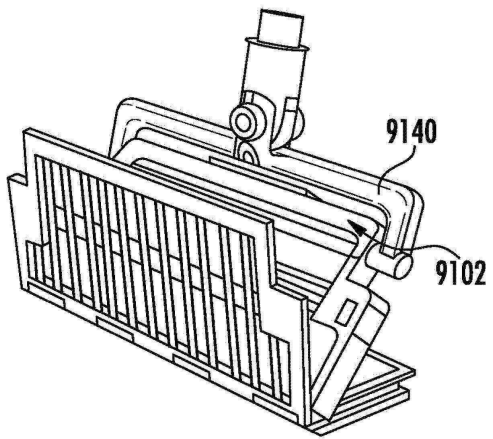
도면12c



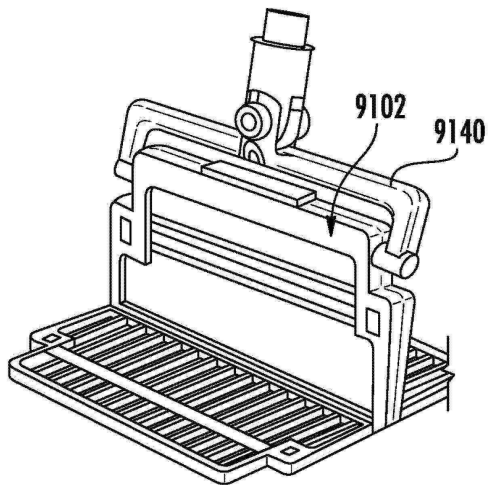
도면12d



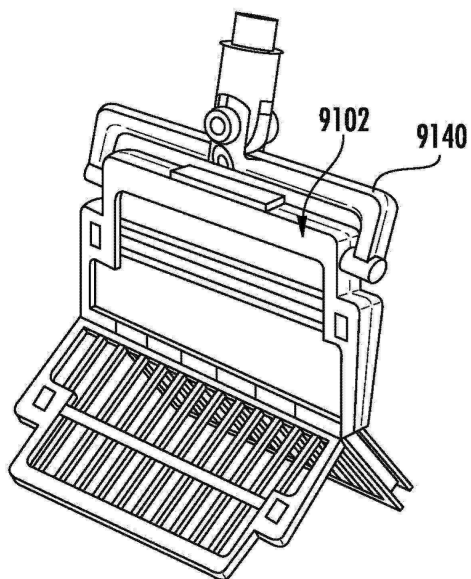
도면12e



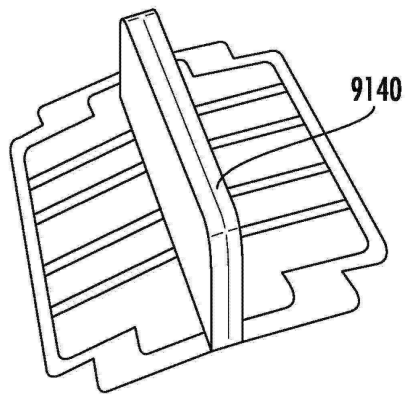
도면12f



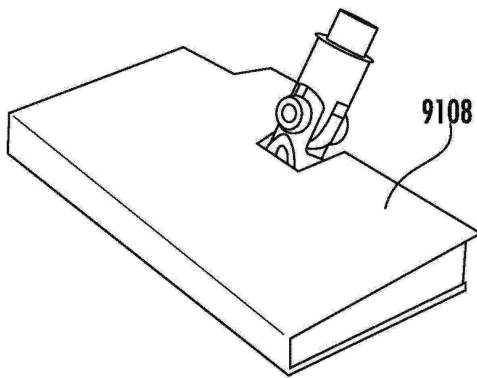
도면12g



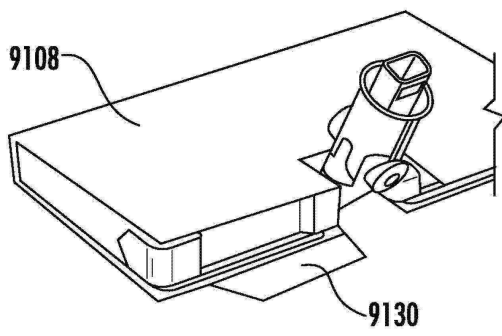
도면12h



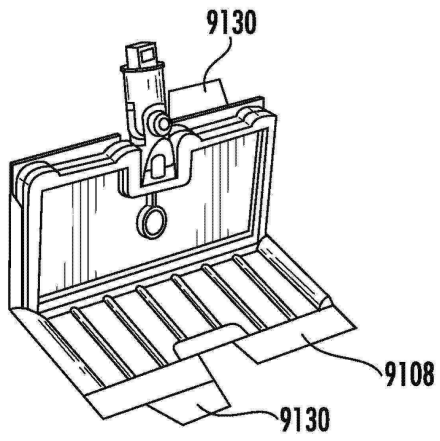
도면13



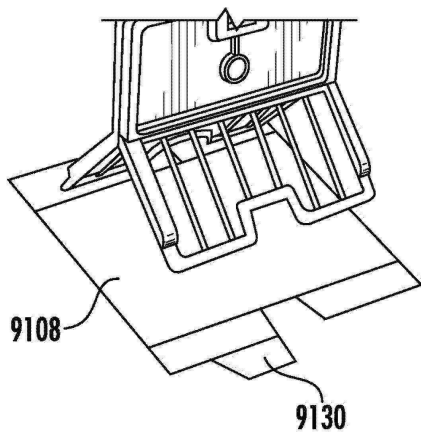
도면13a



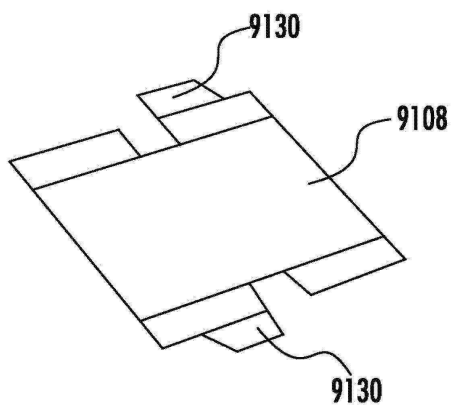
도면13b



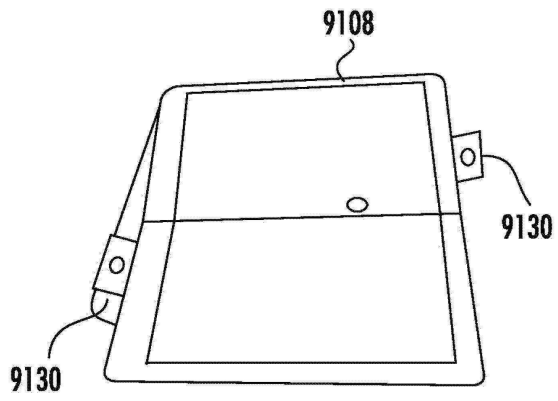
도면13c



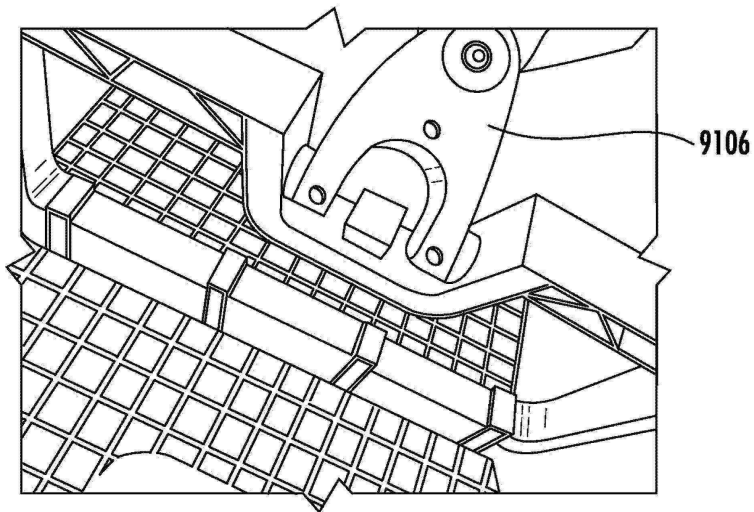
도면13d



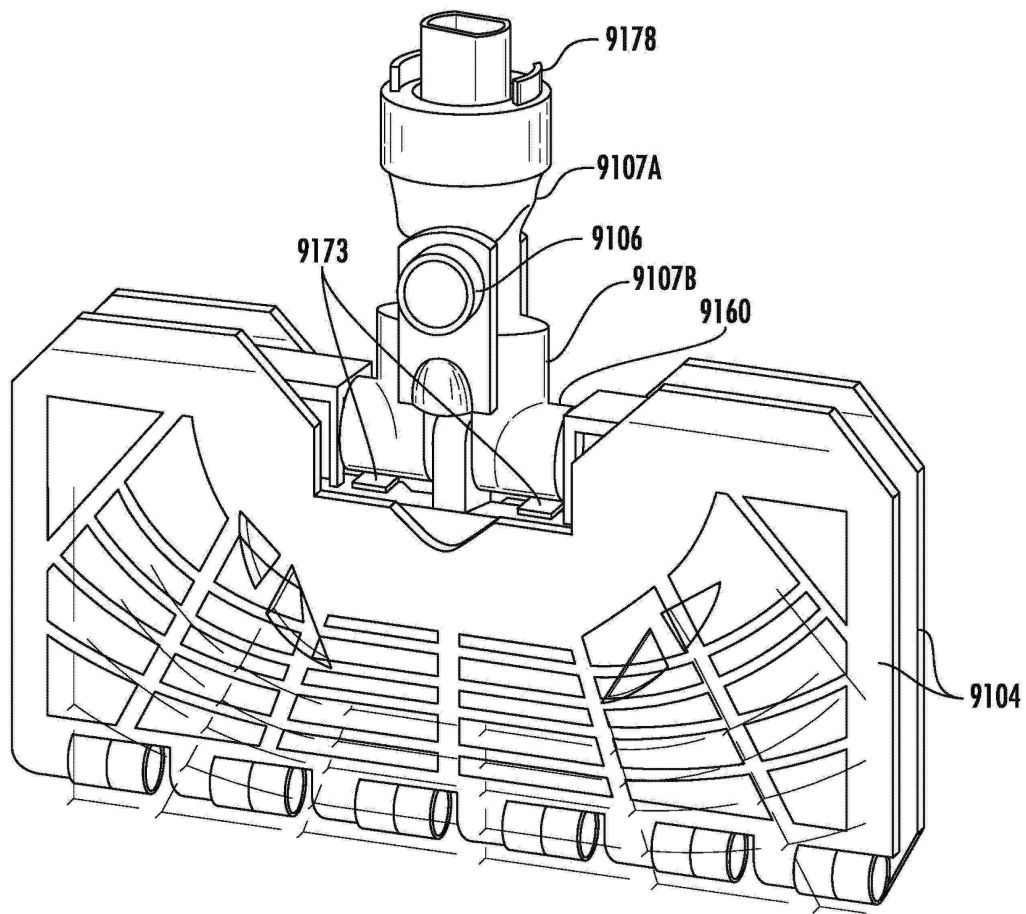
도면13e



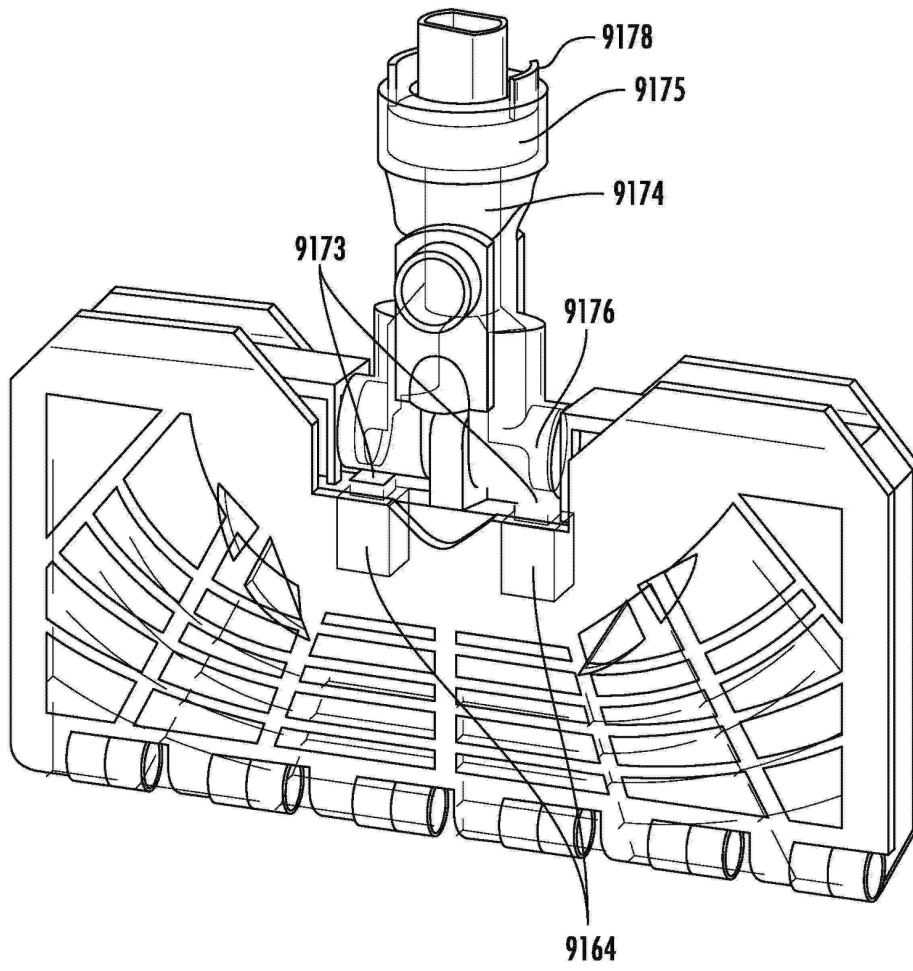
도면14



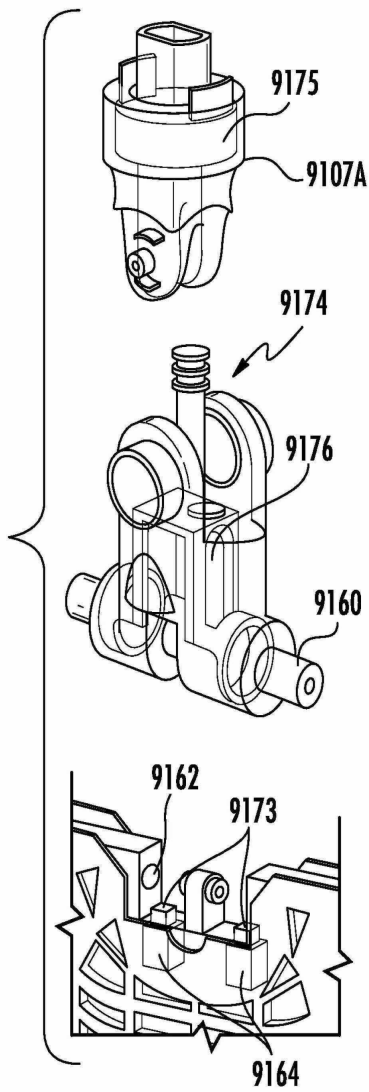
도면15



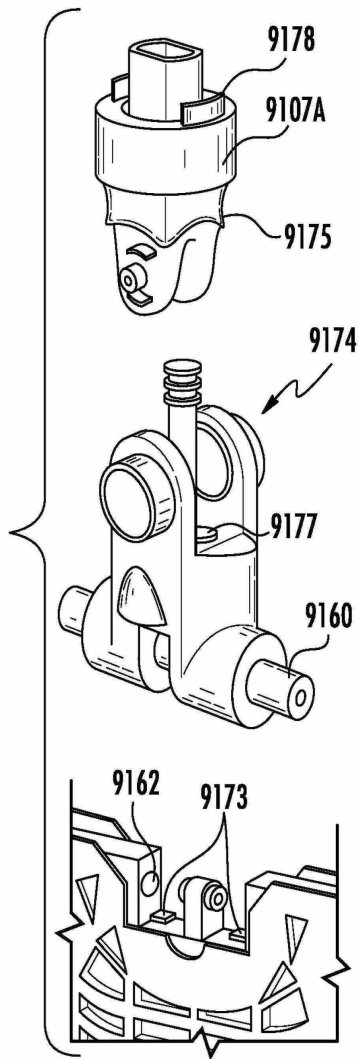
도면15a



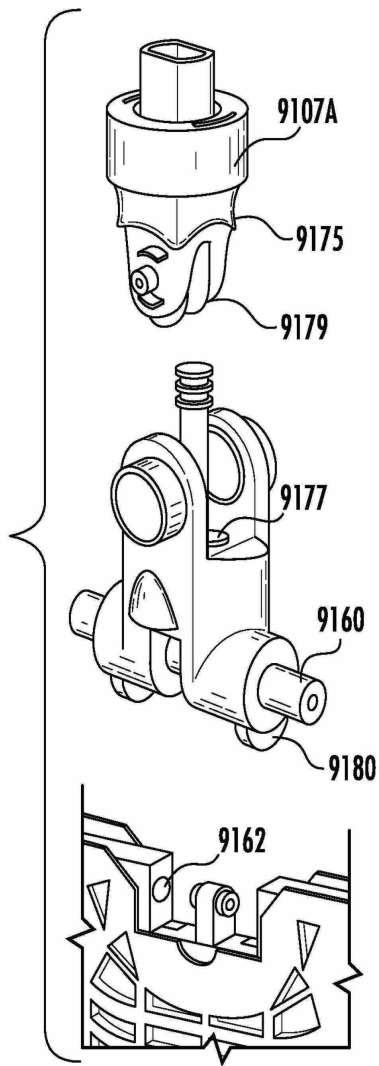
도면15b



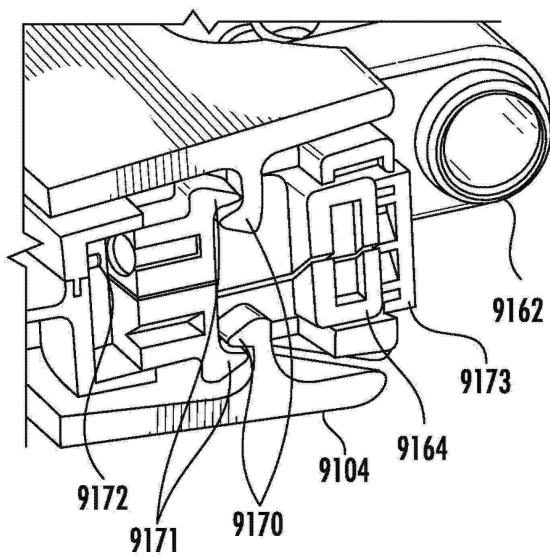
도면15c



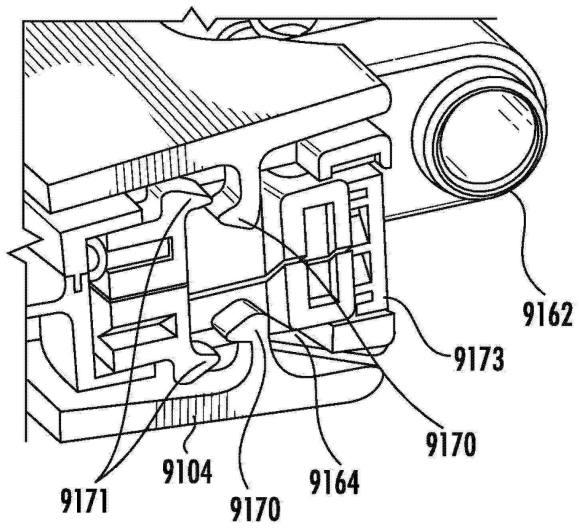
도면15d



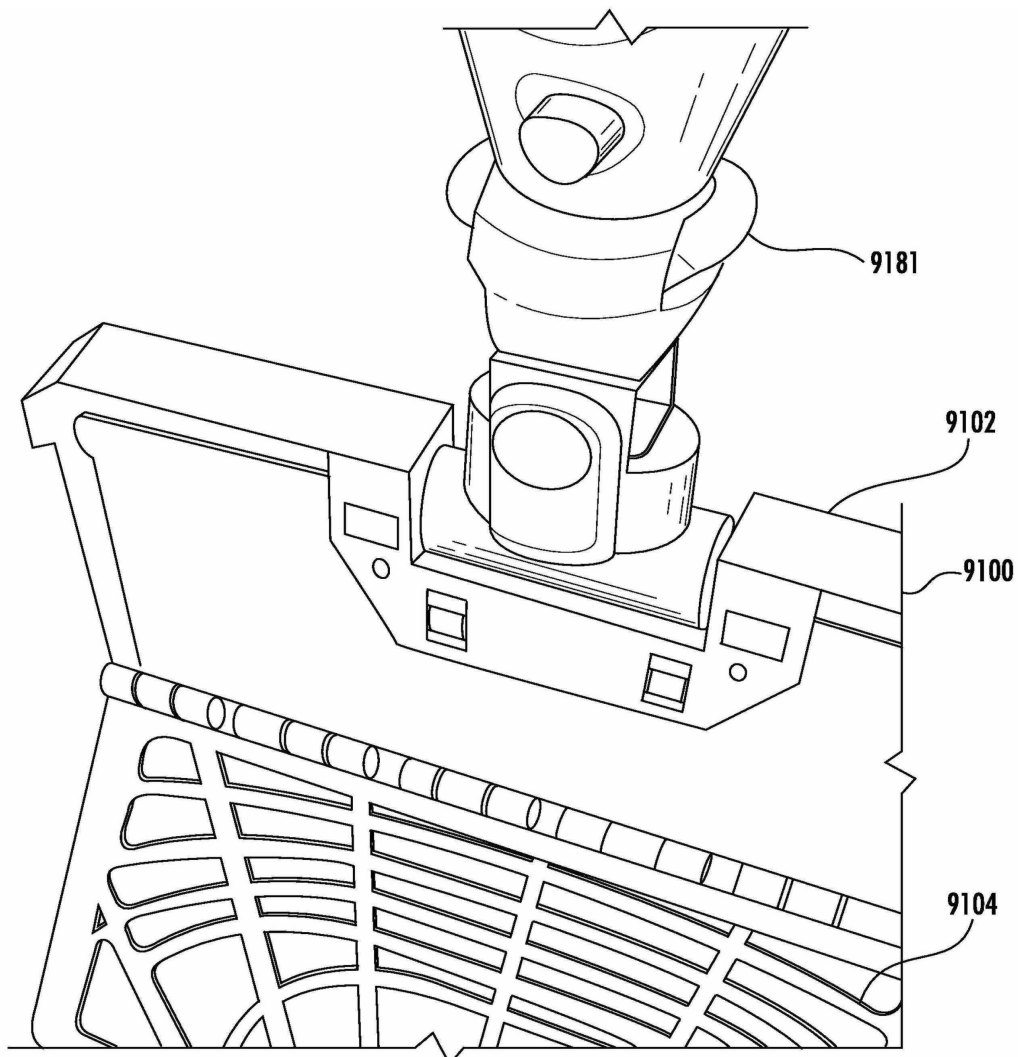
도면15e



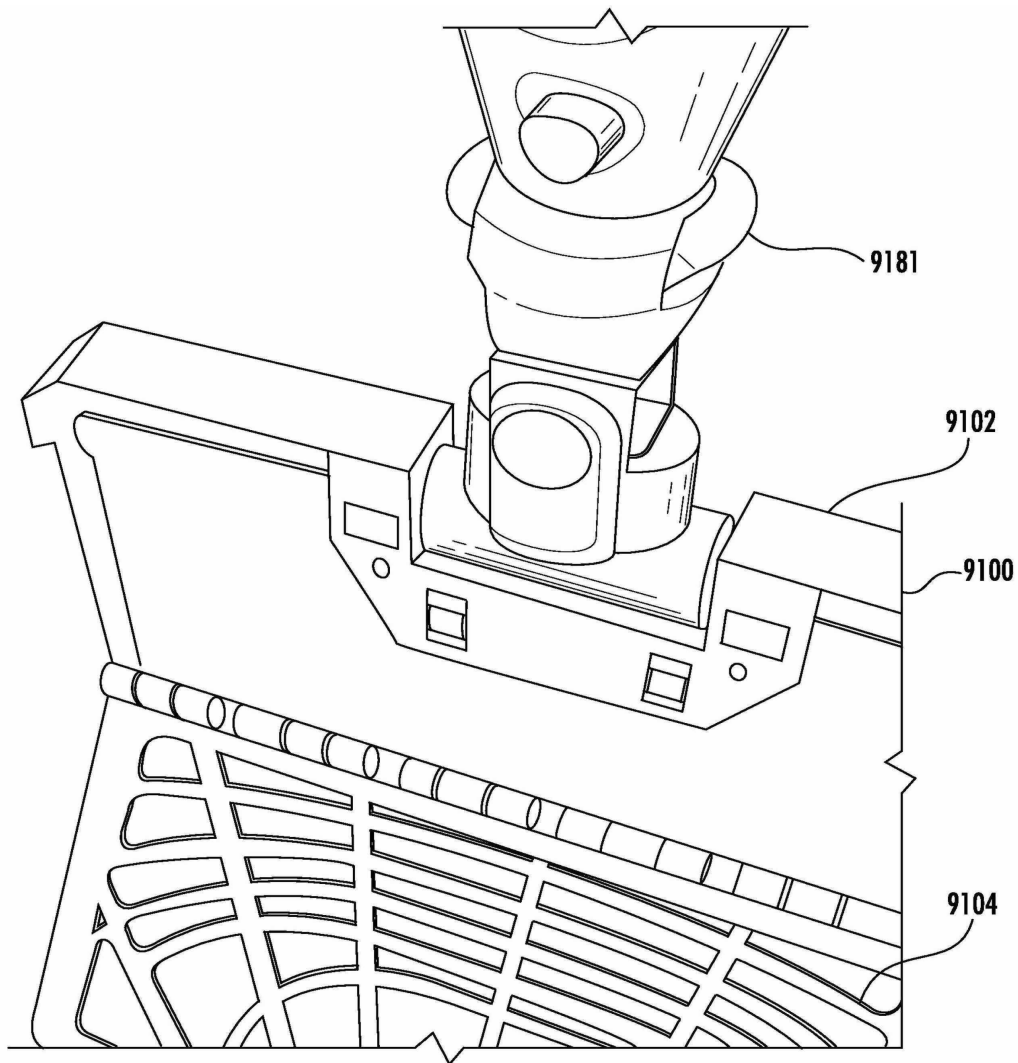
도면15f



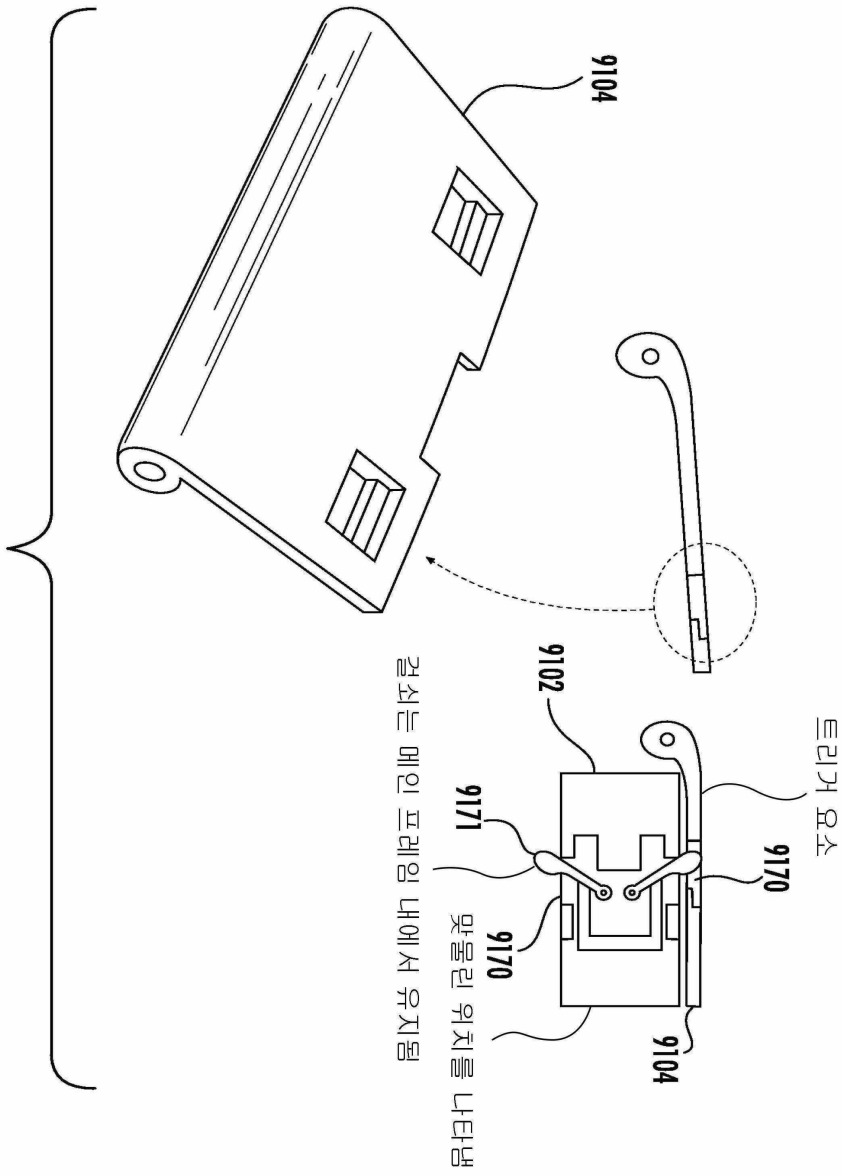
도면15g



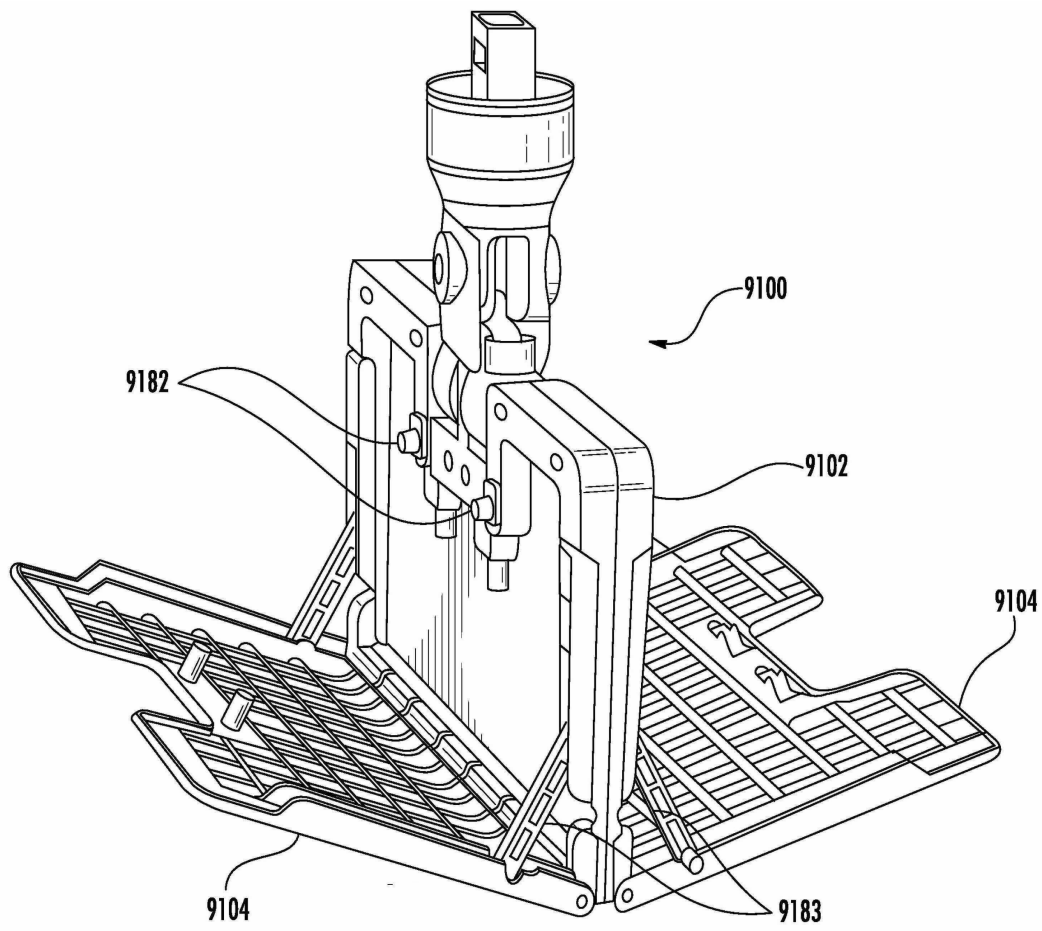
도면16



도면16a



도면16b



도면17

