

[19] 中华人民共和国国家知识产权局

[51] Int. Cl.

B60P 3/00 (2006.01)

B60P 3/025 (2006.01)

G09F 21/04 (2006.01)



[12] 实用新型专利说明书

专利号 ZL 200820071895.8

[45] 授权公告日 2009年3月25日

[11] 授权公告号 CN 201211862Y

[22] 申请日 2008.5.23

[21] 申请号 200820071895.8

[73] 专利权人 陈博

地址 132032 吉林省吉林市江南大长屯街荣
南胡同27号-2-23

[72] 发明人 陈博 陈志石

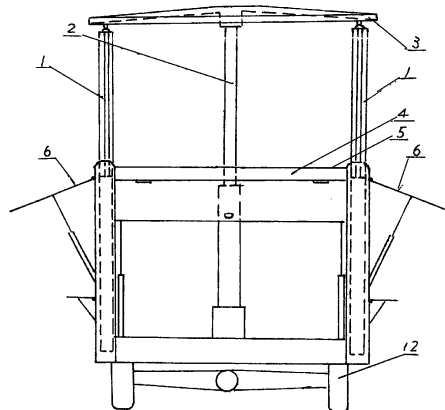
权利要求书1页 说明书3页 附图4页

[54] 实用新型名称

一种多功能宣传车

[57] 摘要

一种多功能宣传车，在汽车底盘上安装有厢式车箱，在车箱内部安装有紧贴车箱侧板的LED电子屏幕，此屏幕可在举升机构的作用下伸出高于车箱顶部，便于对群众进行宣传，同时本车还有流动售货车和配送货运输车的功能。



1、一种多功能宣传车，包括安装在汽车底盘上的厢式车箱和安装在车箱上的LED电子屏幕、电源、综合播放装置、举升机构，其特征在于：LED电子屏幕在车箱内紧贴车箱侧板安装，并与举升机构连接，车箱侧面和车箱后部有门。

一种多功能宣传车

技术领域

本实用新型涉及一种安装有 LED 电子屏幕的多功能宣传车，属于一种特种车辆。

背景技术

当前大型 LED 电子屏幕在户外播放视音频节目已很普及，但其大多安装在建筑物上，不能移动，只有建筑物周围的人才能看到屏幕上播放的信息，影响广告信息的更广泛传播，而将 LED 电子屏幕安装在汽车上变成车载可移动的形式，将大大提高其传播效果，适合政府时政法规的宣传、公益广告宣传、技术推广部门的科普宣传、突发事件现场指挥，也可广泛应用于企事业单位的广告宣传。

发明内容

本实用新型的目的是提供一种安装有 LED 电子屏幕的多功能宣传车，该宣传车拓宽了 LED 电子屏幕传播范围，此车还有流动售卖车的功能和配送货运输车的功能。

本实用新型的技术方案是：一种多功能宣传车，包括安装在汽车底盘上的厢式车箱和安装在车箱上的 LED 电子屏幕、电源、综合播放装置、举升机构，其特征在于：LED 电子屏幕在车箱内紧贴车箱侧板安装，并与举升机构连接，车箱侧面和车箱后部有门。本方案优点是，在举升机构的举升下 LED 电子屏幕可以升起，便于人们观看广告宣传节目，回落 后得到车箱侧板的保护，当把侧门开启，屏幕不升起，也可播放宣传，当屏幕升起，

侧门关闭时，可行走播放。本车由于 LED 电子屏幕配置在车箱侧面，车箱内部空间可做流动售卖商店和配送货运输车使用，非常适合商业、服务业使用。车内安装有受电脑控制的综合播放系统，如再配置电子结算系统软、硬件，即可进行电子商务活动、网络销售。

本车可做成车箱两侧有二块 LED 电子屏幕的宣传车，也可制成只有一侧有 LED 电子屏幕的宣传车，也可制成一侧有 LED 电子屏幕，而另一侧是普通广告板、广告灯箱等的宣传车。

本宣传车的屏幕举升机构可以是油缸、气缸、电动推杆、手动蜗轮蜗杆——齿轮齿条式举升机构，也可是滚筒——钢绳卷扬型式等多种举升机构，也可是行程放大的杆件机构。其动力来源可为变速箱取力器、气刹车储气罐、电动机、手动等，车箱上的门可以是拉门或向两侧或向上开启的门，也可是卷帘门。本车电源可为市电、小型发电机组、蓄电池等。本车箱可安装于二类汽车底盘上，也可是半挂、挂车，也可是电动车。车箱上部安装有音响设备。

附图说明

图 1 是一种多功能宣传车的后视图。(示意图)

图 2 是一种多功能宣传车的正视图。(LED 电子屏幕举升位置)

图 3 是车箱的俯视图。

图 4 是一种多功能宣传车的正视图。(LED 电子屏幕闭合位置)

图 5 行程放大杆件机构的示意图。

图 6 是一侧安装 LED 电子屏幕的宣传车的示意图。

图中：1 LED 电子屏幕、2 举升机构、3 顶棚、4 厢式车箱、5 后门、6 侧门、7 油缸、8 杆式举升机构、9、电源、10 音箱、11、综合播放系统、12 汽车底盘。

具体实施方式

如图 1、2、3、4，4 厢式车箱安装在 12 汽车底盘上，4 厢式车箱内安装有 2 举升机构、11 综合播放系统、9 电源，

1LED 电子屏幕安装在 4 厢式车箱内部两侧，2 举升机构与 3 顶棚连接，1LED 电子屏幕挂接在 3 顶棚下，2 举升机构的动作代动 3 顶棚及 1LED 电子屏幕动作，升起、回落。5 后门、6 侧门可以开启、闭合。

图 5 中，7 油缸的动作代动 8 杆式举升机构动作使 3 顶棚和 1 LED 电子屏幕动作。

图 6 是一侧安装 LED 电子屏幕的宣传车（示意图）。1LED 电子屏幕由 7 油缸代动。

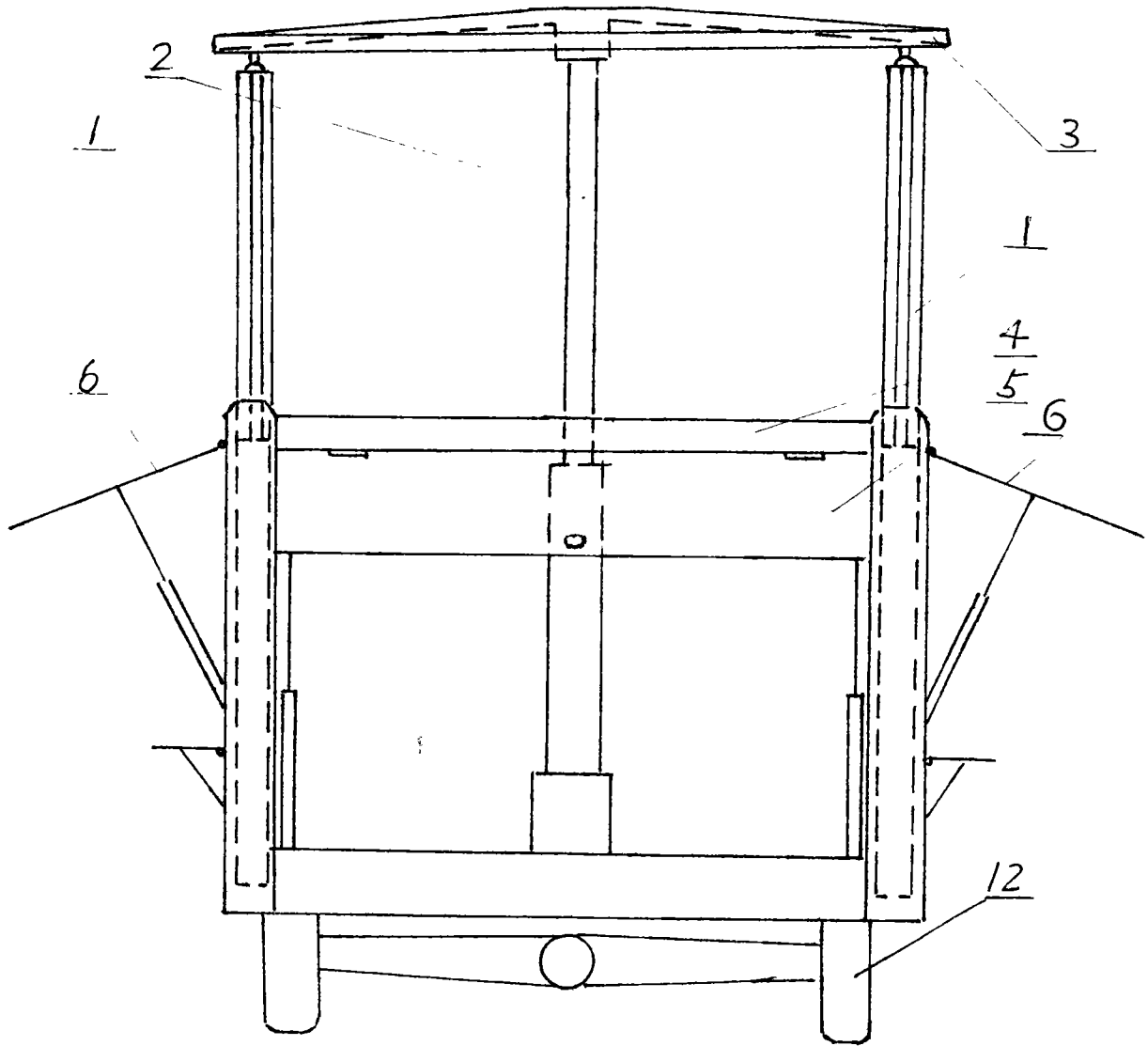
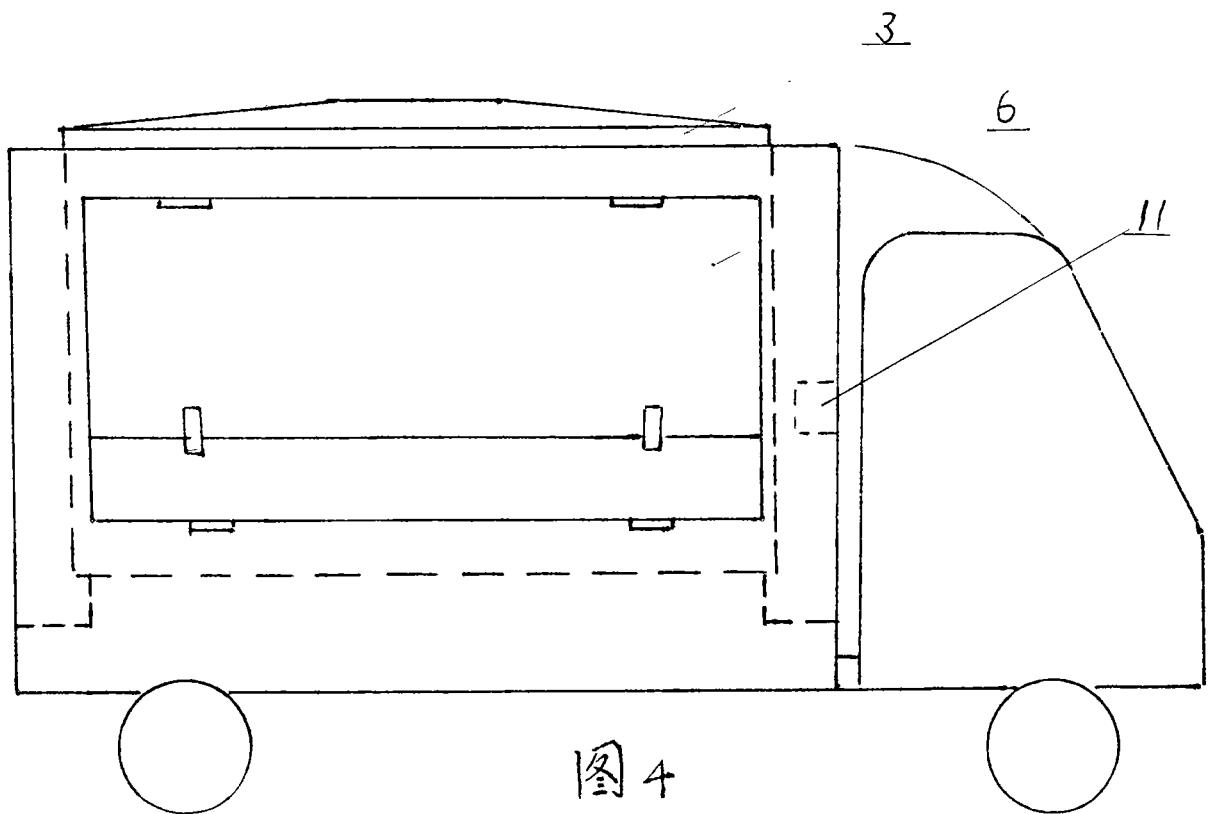
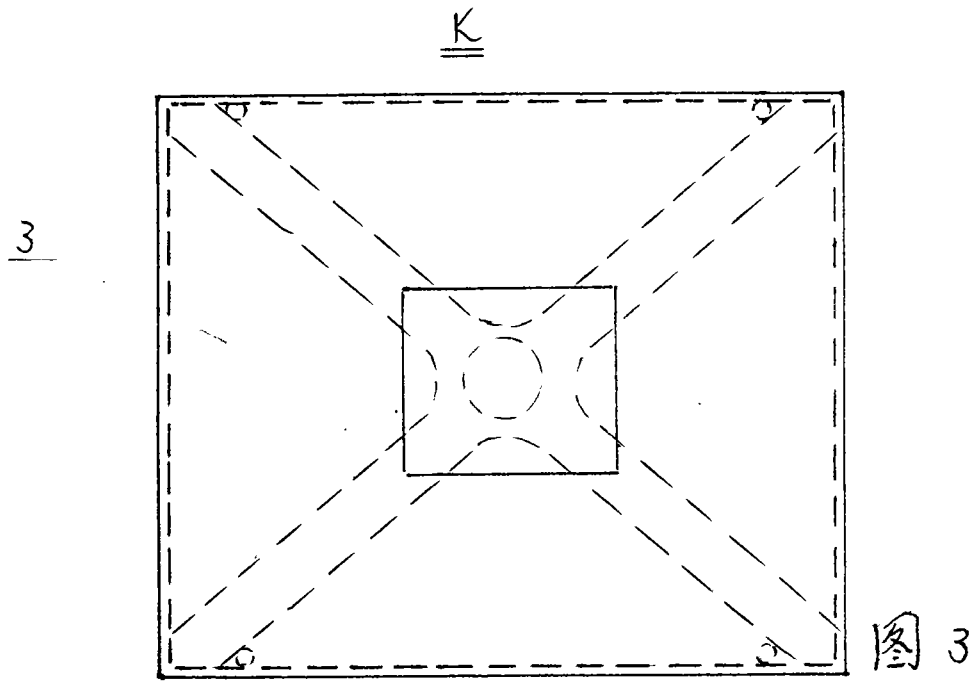


图 1



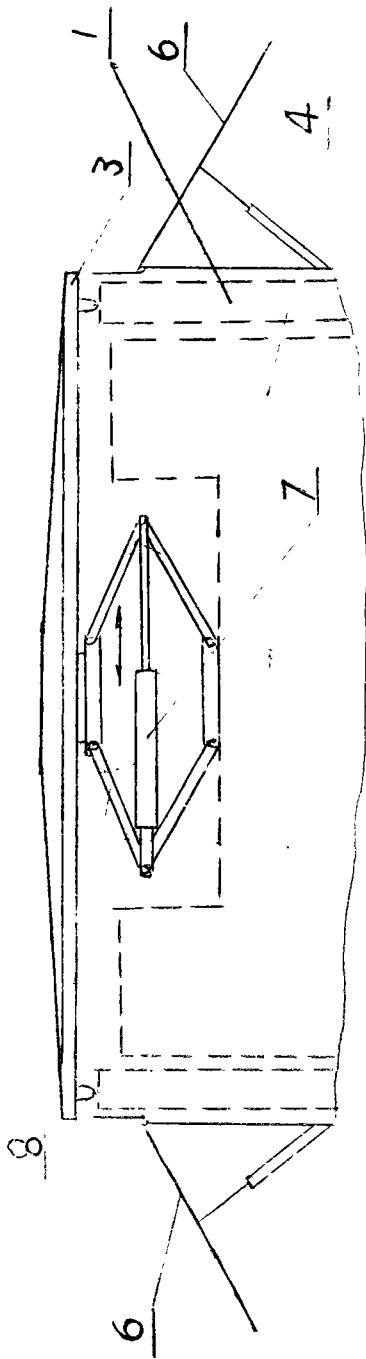


图 5

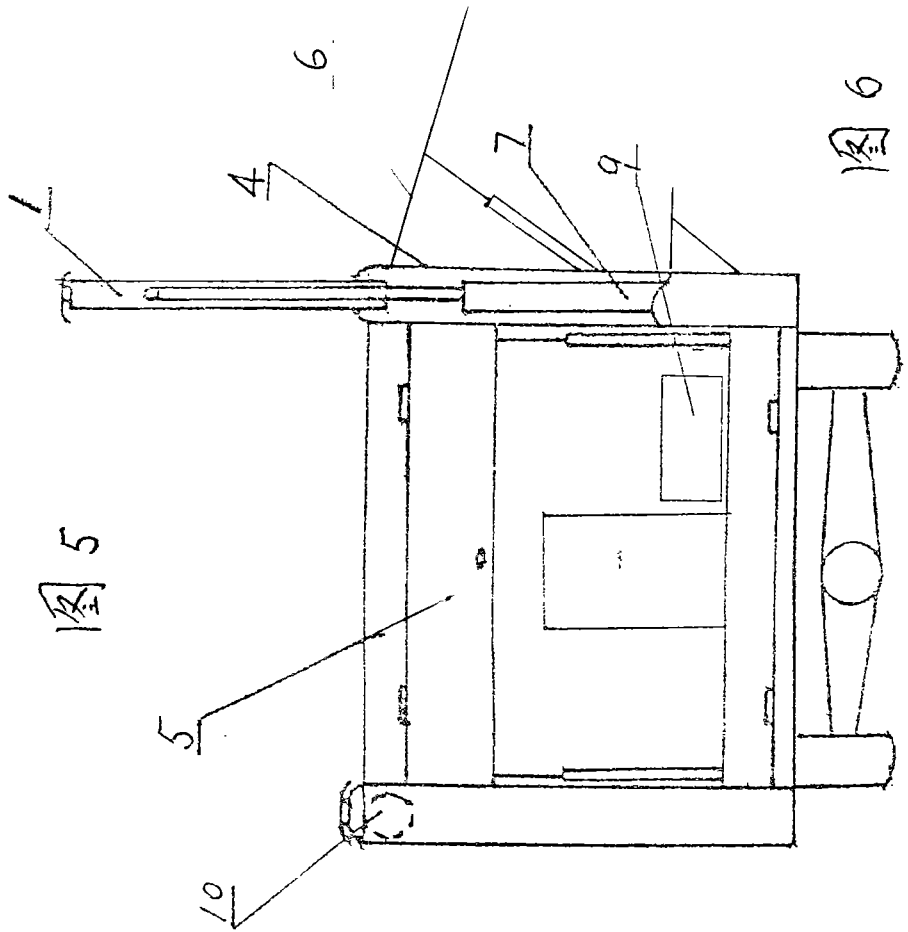


图 6