



(12)实用新型专利

(10)授权公告号 CN 206027004 U

(45)授权公告日 2017.03.22

(21)申请号 201621040997.4

(22)申请日 2016.09.07

(73)专利权人 胡建明

地址 355000 福建省宁德市寿宁县芹洋乡
九岭村上九岭福竹坪5号

(72)发明人 胡建明

(74)专利代理机构 福州市博深专利事务所(普
通合伙) 35214

代理人 林志峥

(51) Int. Cl.

A63B 49/02(2015.01)

A63B 49/08(2015.01)

A63B 49/14(2015.01)

A63B 102/04(2015.01)

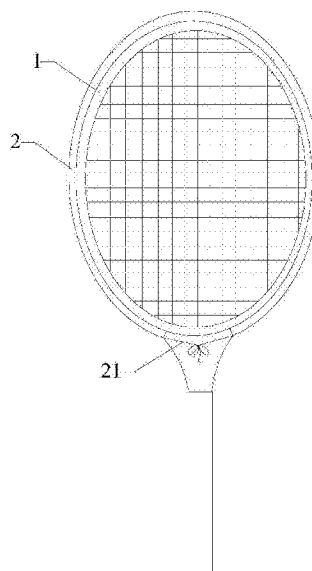
权利要求书1页 说明书3页 附图3页

(54)实用新型名称

一种球拍框套及带有球拍框套的羽毛球拍

(57)摘要

本实用新型涉及运动器材领域,目的在于提供一种球拍框套及带有球拍框套的羽毛球拍,所述球拍框套及带有球拍框套的羽毛球拍,包括拍体、套体和绒毛,所述套体由弹性材料制成,所述套体弯曲呈圆弧条状,所述套体内侧壁设有安装槽,所述套体的截面形状为C字形,所述绒毛分布在套体外侧壁,所述套体的安装槽扣合在拍体边缘。本实用新型的有益效果在于:将球拍框套安装在球拍上后,使球拍边缘形成一圈带有绒毛的保护层,若击球失误球拍的边缘撞击到羽毛球羽片时,可减少球拍边框对羽毛球羽片的损伤,延长羽毛球使用寿命,球拍框套结构简单安装方便,采用薄片壳体结构,重量较轻,避免过多增加球拍的重量。



1. 一种球拍框套,其特征在于:包括套体和绒毛,所述套体由弹性材料制成,所述套体弯曲呈圆弧条状,所述套体内侧壁设有安装槽,所述套体的截面形状为C字形,所述绒毛分布在套体外侧壁。

2. 根据权利要求1所述的球拍框套,其特征在于:所述套体两端分别设有一个固定绳。

3. 根据权利要求1所述的球拍框套,其特征在于:所述套体的材质为塑料。

4. 根据权利要求1所述的球拍框套,其特征在于:所述绒毛的长度为1.5-2.5mm。

5. 一种带有球拍框套的羽毛球拍,其特征在于:包括拍体、套体和绒毛,所述套体由弹性材料制成,所述套体弯曲呈圆弧条状,所述套体内侧壁设有安装槽,所述套体的截面形状为C字形,所述绒毛分布在套体外侧壁,所述套体的安装槽扣合在拍体边缘。

6. 根据权利要求5所述的带有球拍框套的羽毛球拍,其特征在于:所述套体两端分别设有一个固定绳,所述两个固定绳通过打结使套体的两端相互拉紧固定。

7. 根据权利要求5所述的带有球拍框套的羽毛球拍,其特征在于:所述套体的材质为塑料。

8. 根据权利要求5所述的带有球拍框套的羽毛球拍,其特征在于:所述绒毛的长度为1.5-2.5mm。

一种球拍框套及带有球拍框套的羽毛球拍

技术领域

[0001] 本实用新型涉及运动器材领域,特别涉及一种球拍框套及带有球拍框套的羽毛球拍。

背景技术

[0002] 羽毛球在击打过程中,时常由于接球或击打位置不准,造成球拍边框与羽毛球羽片的破坏性接触,导致羽毛球羽片损伤,致使羽毛球使用寿命降低。

实用新型内容

[0003] 本实用新型的目的在于克服了上述缺陷,提供一种可减少羽毛球损伤的球拍框套及带有球拍框套的羽毛球拍。

[0004] 为了解决上述技术问题,本实用新型采用的技术方案为:

[0005] 一种球拍框套,包括套体和绒毛,所述套体由弹性材料制成,所述套体弯曲呈圆弧条状,所述套体内侧壁设有安装槽,所述套体的截面形状为C字形,所述绒毛分布在套体外侧壁。

[0006] 进一步的,所述套体两端分别设有一个固定绳。

[0007] 进一步的,所述套体的材质为塑料。

[0008] 进一步的,所述绒毛的长度为1.5-2.5mm。

[0009] 为了解决上述技术问题,本实用新型采用的另一技术方案为:

[0010] 一种带有球拍框套的羽毛球拍,包括拍体、套体和绒毛,所述套体由弹性材料制成,所述套体弯曲呈圆弧条状,所述套体内侧壁设有安装槽,所述套体的截面形状为C字形,所述绒毛分布在套体外侧壁,所述套体的安装槽扣合在拍体边缘。

[0011] 进一步的,所述套体两端分别设有一个固定绳,所述两个固定绳通过打结使套体的两端相互拉紧固定。

[0012] 进一步的,所述套体的材质为塑料。

[0013] 进一步的,所述绒毛的长度为1.5-2.5mm。

[0014] 本实用新型的有益效果在于:将球拍框套安装在球拍上后,使球拍边缘形成一圈带有绒毛的保护层,若击球失误球拍的边缘撞击到羽毛球羽片时,可减少球拍边框对羽毛球羽片的损伤,延长羽毛球使用寿命,球拍框套结构简单安装方便,采用薄片壳体结构,重量较轻,避免过多增加球拍的重量。

附图说明

[0015] 图1是本实用新型实施例一球拍框套的主视图;

[0016] 图2是本实用新型实施例二带有球拍框套的羽毛球拍的主视图;

[0017] 图3是本实用新型实施例二带有球拍框套的羽毛球拍的局部截面图。

[0018] 标号说明:

[0019] 1、拍体;2、套体;3、绒毛;21、固定绳。

具体实施方式

[0020] 为详细说明本实用新型的技术内容、构造特征、所实现目的及效果,以下结合实施方式并配合附图详予说明。

[0021] 本实用新型最关键的构思在于:将球拍框套安装在球拍上后,使球拍边缘形成一圈带有绒毛的保护层,当接球或击打位置不准造成球拍边框与羽毛球羽片的破坏性接触时,此绒毛保护层可降低对羽毛球羽片损伤,延长羽毛球的使用寿命。

[0022] 请参阅图1至图3所示,本实施例的带有球拍框套的羽毛球拍,包括拍体1、套体2和绒毛3,所述套体2由弹性材料制成,所述套体2弯曲呈圆弧条状,所述套体2内侧壁设有安装槽,所述套体2的截面形状为C字形,所述绒毛3分布在套体2外侧壁,所述套体2的安装槽扣合在拍体1边缘。

[0023] 从上述描述可知,本实用新型的有益效果在于:将球拍框套安装在球拍上后,使球拍边缘形成一圈带有绒毛3的保护层,若击球失误球拍的边缘撞击到羽毛球羽片时,可减少球拍边框对羽毛球羽片的损伤,延长羽毛球使用寿命,球拍框套结构简单安装方便,采用薄片壳体结构,重量较轻,避免过多增加球拍的重量。

[0024] 进一步的,所述套体2两端分别设有一个固定绳21,所述两个固定绳21通过打结使套体2的两端相互拉紧固定。

[0025] 由上述描述可知,通过固定绳21可进一步加固套体2,避免套体2脱落。

[0026] 进一步的,所述套体2的材质为塑料。

[0027] 由上述描述可知,套体2的材质为塑料,结构较轻,适合在球拍上使用。

[0028] 进一步的,所述绒毛3的长度为1.5-2.5mm。

[0029] 由上述描述可知,绒毛3的长度不宜过长,以免球拍挥动过程中产生较大风阻。

[0030] 请参照图1所示,本实用新型的实施例一为:

[0031] 一种球拍框套,包括套体2和绒毛3,所述套体2由弹性材料制成,所述套体2弯曲呈圆弧条状,所述套体2内侧壁设有安装槽,所述套体2的截面形状为C字形,所述绒毛3分布在套体2外侧壁,所述套体2两端分别设有一个固定绳21,所述套体2的材质为塑料,所述绒毛3的长度为1.5-2.5mm。

[0032] 请参照图2至图3所示,本实用新型的实施例二为:

[0033] 一种带有球拍框套的羽毛球拍,包括拍体1、套体2和绒毛3,所述套体2由弹性材料制成,所述套体2弯曲呈圆弧条状,所述套体2内侧壁设有安装槽,所述套体2的截面形状为C字形,所述绒毛3分布在套体2外侧壁,所述套体2的安装槽扣合在拍体1边缘,所述套体2两端分别设有一个固定绳21,所述两个固定绳21通过打结使套体2的两端相互拉紧固定,所述套体2的材质为塑料,所述绒毛3的长度为1.5-2.5mm。

[0034] 综上所述,本实用新型提供的球拍框套及带有球拍框套的羽毛球拍,将球拍框套安装在球拍上后,使球拍边缘形成一圈带有绒毛的保护层,若击球失误球拍的边缘撞击到羽毛球羽片时,可减少球拍边框对羽毛球羽片的损伤,延长羽毛球使用寿命,球拍框套结构简单安装方便,采用薄片壳体结构,重量较轻,避免过多增加球拍的重量,通过固定绳可进一步加固套体,避免套体脱落,套体的材质为塑料,结构较轻,耐磨性能好,适合在球拍上使

用,绒毛的长度不宜过长,以免球拍挥动过程中产生较大风阻。

[0035] 以上所述仅为本实用新型的实施例,并非因此限制本实用新型的专利范围,凡是利用本实用新型说明书及附图内容所作的等效结构或等效流程变换,或直接或间接运用在其他相关的技术领域,均同理包括在本实用新型的专利保护范围内。

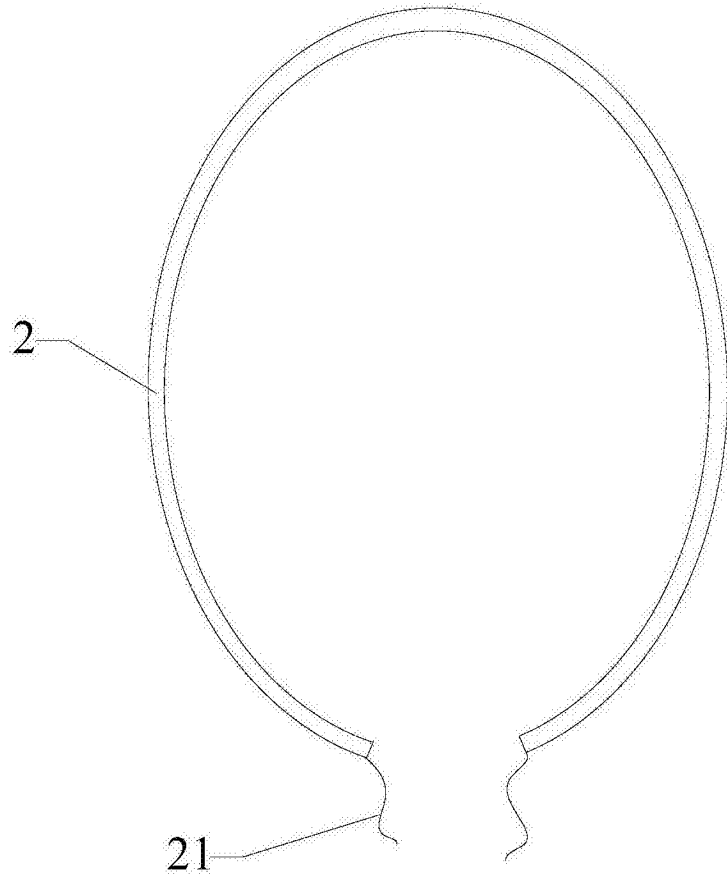


图1

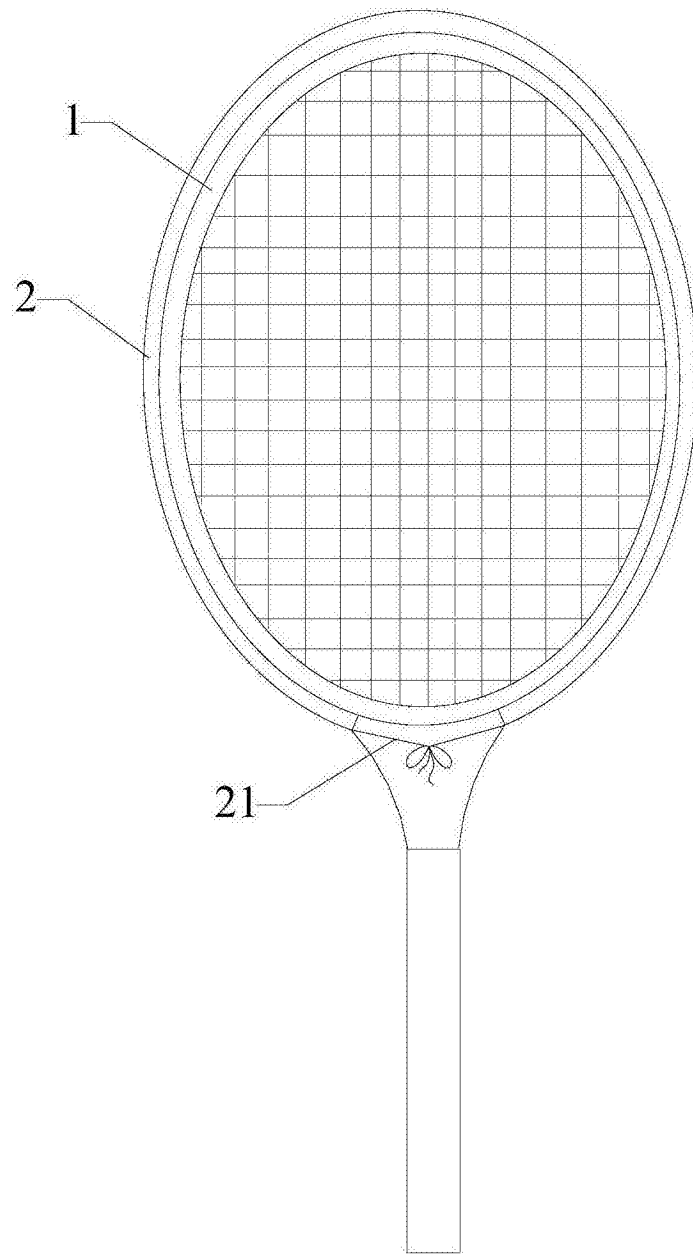


图2

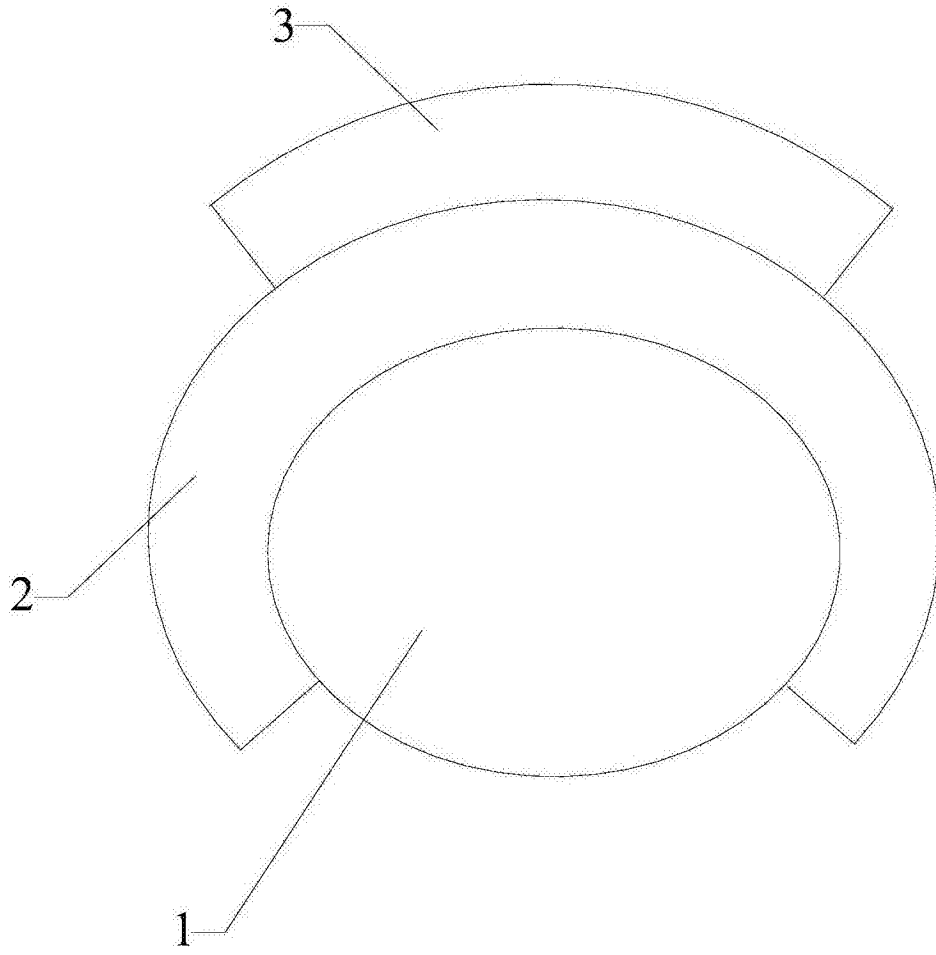


图3