



Государственный комитет
СССР
по делам изобретений
и открытий

О П И С А Н И Е ИЗОБРЕТЕНИЯ

К АВТОРСКОМУ СВИДЕТЕЛЬСТВУ

(11) 866595

(61) Дополнительное к авт. свид-ву -

(22) Заявлено 03.05.79 (21) 2777916/24-07 (51) М. Кл.³

с присоединением заявки № -

Н 01 F 41/04

(23) Приоритет -

Опубликовано 23.09.81. Бюллетень № 35

(53) УДК 621.318.44
(088.8)

Дата опубликования описания 23.09.81

(72) Авторы
изобретения

А.И. Зиновеев и В.А. Ковалёв

(71) Заявитель

(54) УСТРОЙСТВО ДЛЯ УКЛАДКИ КАБЕЛЯ
НА БАРАБАН

1

Изобретение относится к технологическому оборудованию для намоточных работ и может быть использовано в электротехнической и других областях.

Известно устройство для намотки, содержащее ходовой винт с бесконечной резьбой, установленный с возможностью осевого перемещения, механизм для зажима ходового винта и каретку с раскладывающим роликом и направляющим элементом [1].

Однако известное устройство не обеспечивает задержку времени при реверсе каретки, что приводит к ухудшению укладки крайних витков, например кабеля.

Цель изобретения - повышение качества за счет остановки каретки в крайних положениях на заданную величину времени.

Поставленная цель достигается тем, что известное устройство содержит ограничители хода каретки, установленные на направляющем элементе, а механизм для зажима ходового винта установлен на одном конце ходового винта.

2

Кроме того, механизм для зажима выполнен в виде подпружиненного радиального упора.

5 На фиг. 1 схематично изображено предлагаемое устройство для укладки кабеля на барабан; на фиг. 2 - разрез А-А на фиг. 1.

10 Устройство для укладки кабеля на барабан содержит основание 1 с установленным в нем кабельным барабаном 2, привод 3 вращения барабана, цепную передачу 4 с ведущей 5 и ведомой 6 звездочками, ходовой винт с бесконечной винтовой нарезкой 7, установленный в соединенной с основанием 15 полой направляющей 8, с возможностью его вращения и осевого перемещения в ней. На внешней поверхности направляющей установлена подвижная каретка 9 с раскладывающим роликом 20 10, и регулируемые ограничители 11 и 12 хода каретки, фиксируемые винтами 13 и 14.

25 В корпусе каретки установлен сурхарь 15, выступ которого входит в винтовую нарезку ходового винта.

30 Хвостовик ходового винта установлен в подвижной опоре 16 так, что свободно вращаясь в ней, одновременно имеет возможность перемещать-

ся в осевом направлении в неподвижной направляющей совместно с опорой. Размещенный на неподвижной направляющей подпружиненный радиальный упор 17 с шариком 18 изменяет силу сопротивления осевому перемещению опоры в зависимости от воздействия шарика на подвижную опору.

Устройство работает следующим образом.

Для намотки и послойной укладки кабеля на барабан 2 без провалов у ограничительных стенок включается привод вращения 3, передающий через цепную передачу 4 вращение на ходовой винт 7, который установлен в намоточном устройстве так, что его винтовая нарезка выступает с одной стороны за ширину кабельного отсека барабана. Вращаясь, ходовой винт через сухарь сообщает поступательное движение каретке 9 с раскладывающим роликом 10.

При упоре каретки в ограничители, место установки которых регулируется в зависимости от ширины кабельного отсека барабана и необходимого времени для укладки одного витка, происходит ее остановка. При этом ходовой винт, преодолевая сопротивление подпружиненного радиального упора, перемещается в осевом направлении, ввинчиваясь в каретку. Перемещение винта (время остановки каретки) происходит до момента перехода сухаря на обратную ветвь резьбы ходового винта. При этом меняется направление движения каретки.

Сила сопротивления осевому перемещению ходового винта регулируется

путем изменения поджатия радиального упора.

Устройство допускает возможность регулирования хода движения каретки и время ее остановки.

5 Применение устройства позволит упорядочить намотку кабеля, что позволит увеличить срок службы кабеля и устранил дополнительную работу по перемотке его в стационарных условиях.

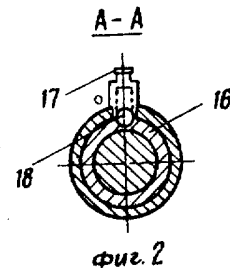
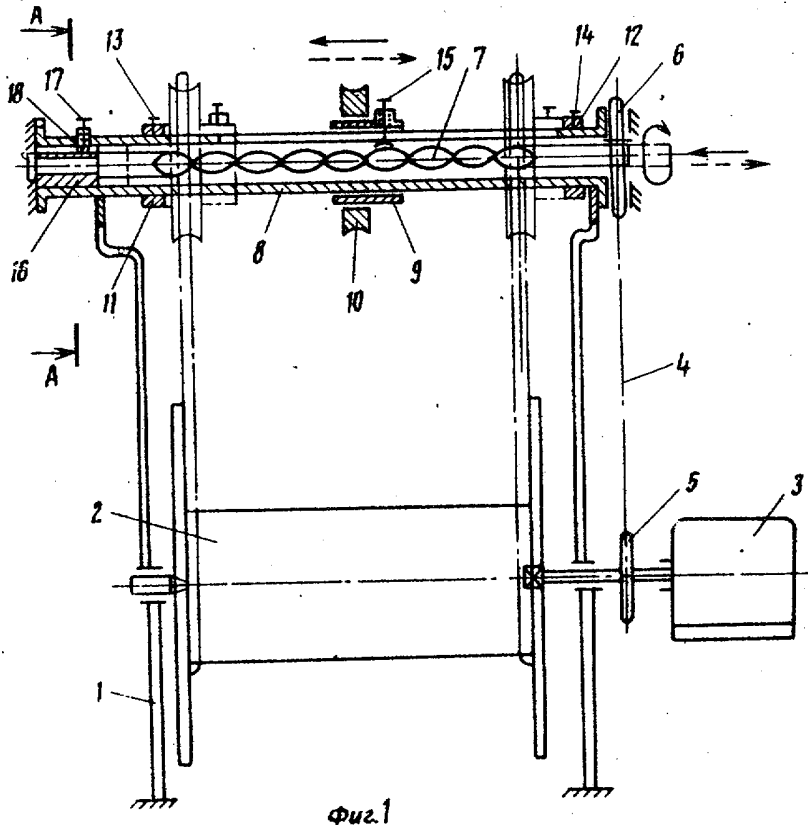
Формула изобретения

1. Устройство для укладки кабеля на барабан, содержащее ходовой винт с бесконечной резьбой, установленный с возможностью осевого перемещения, механизм для зажима ходового винта и каретку с раскладывающим роликом и направляющим элементом, отличающаяся тем, что, с целью повышения качества за счет остановки каретки в крайних положениях на заданную величину времени, содержит ограничители хода каретки, установленные на направляющем элементе, а механизм для зажима ходового винта установлен с одного конца ходового винта.

2. Устройство по п. 1, отличающаяся тем, что механизм для зажима выполнен в виде подпружиненного радиального упора.

Источники информации, принятые во внимание при экспертизе

35 1. Авторское свидетельство СССР № 183881, кл. Н 01 F 1964.



ВНИИПИ Заказ 8085/73
Тираж 787 Подписное

Филиал ППП "Патент",
г. Ужгород, ул. Проектная, 4