



(12)实用新型专利

(10)授权公告号 CN 208368965 U

(45)授权公告日 2019.01.11

(21)申请号 201820667337.1

(22)申请日 2018.05.07

(73)专利权人 佛山市中衡电气设备有限公司
地址 528200 广东省佛山市南海区狮山镇
谭边工业区广虹路39号之一

(72)发明人 张应龙 晏小强

(51)Int.Cl.

H02B 1/30(2006.01)

H02B 1/32(2006.01)

H02B 1/38(2006.01)

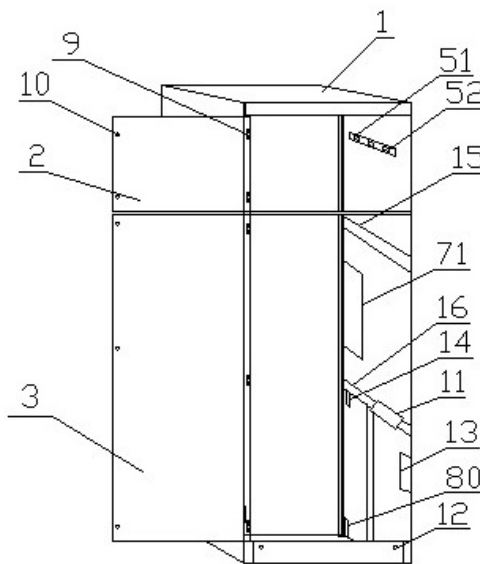
权利要求书1页 说明书2页 附图1页

(54)实用新型名称

一种正装开关柜

(57)摘要

一种正装开关柜,属于电力系统设备领域,包括柜体和柜门;所述柜体有四个小室,即母线室、仪表室、断路器室、电缆室;右侧框分为上、中、下三部分;主母排套管设置在母线室和绝缘子;断路器设置在断路器室中且与右侧框右侧相连;隔离开关与第二侧梁相连,且固定在第二侧梁的左边;传感器与第二侧梁相连,且固定在第二侧梁的右边;电流互感器设置在右侧框上且与右侧框左侧相连;电缆装置与右侧框底座相连;所述柜门左边有铰链,右边有螺杆锁;所述柜体的底座设置底牌安装孔。本实用新型的一种正装开关柜,适用于单母线系统,作为接受和分配电能供用,具有小型化、价格低、安全可靠、运行操作简单、设备维修简单等特点。



CN 208368965 U

1. 一种正装开关柜,其特征在於:包括柜体(1)和柜门;所述柜体(1)有四个小室,即母线室(5)、仪表室(6)、断路器室(7)、电缆室(8);右侧框(4)分为上、中、下三部分;主母排套管(51)设置在母线室(5);绝缘子(52)下端与主母排套管(51)相连,上端与右侧框(4)顶端相连;第一侧梁(15)将母线室(5)和仪表室(6)与断路器室(7)隔开;断路器(71)设置在断路器室(7)中且与右侧框(4)右侧相连;隔离开关(11)与第二侧梁(16)相连,且固定在第二侧梁(16)的左边;传感器(14)与第二侧梁(16)相连,且固定在第二侧梁(16)的右边;所述第二侧梁(16)将断路器室(7)与电缆室(8)隔开;电流互感器(13)设置在右侧框(4)上且与右侧框(4)左侧相连;电缆装置(80)与右侧框(4)底座相连;所述电缆装置(80)包括电缆端头(81)和零序互感器(82);所述柜门分为上柜门(2)和下柜门(3),上柜门(2)的左边有两个铰链(9),右边有两个螺杆锁(10);所述下柜门(3)的左边有三个铰链(9),右边有三个螺杆锁(10);所述柜体(1)的底座左右两端设置有两个底牌安装孔(12)。

2. 根据权利要求1所述的一种正装开关柜,其特征在於:所述开关柜选用覆铝锌板骨架或C型材制作。

3. 根据权利要求1或2所述的一种正装开关柜,其特征在於:柜体(1)结构均采用覆铝锌板用螺栓栓接组合成型。

一种正装开关柜

技术领域

[0001] 本实用新型涉及电力系统设备领域,尤其涉及一种正装开关柜。

背景技术

[0002] 开关柜是一种电器设备,开关柜内部有仪表、开关、各种交流接触器等,有些还设有高压母线室、泄压通道等,结构复杂。开关柜是电力系统中的重要设备,需要经常进行检修、维护,而操作人员在打开柜门后,在柜体内相对狭小的空间中,很难完成一些维修操作,导致维修时间长,效率低下。因此,急需一种能够方便维修节省时间的开关柜。

发明内容

[0003] 本实用新型提供一种正装开关柜,目的在于降低开关柜设备检修的难度,使柜内设备易于维修。

[0004] 为了实现上述目的,本实用新型提供了一种正装开关柜,包括柜体和柜门;所述柜体有四个小室,即母线室、仪表室、断路器室、电缆室;右侧框分为上、中、下三部分;主母排套管设置在母线室;绝缘子下端与主母排套管相连,上端与右侧框顶端相连;第一侧梁将母线室和仪表室与断路器室隔开;断路器设置在断路器室中且与右侧框右侧相连;隔离开关与第二侧梁相连,且固定在第二侧梁的左边;传感器与第二侧梁相连,且固定在第二侧梁的右边;所述第二侧梁将断路器室与电缆室隔开;电流互感器设置在右侧框上且与右侧框左侧相连;电缆装置与右侧框底座相连;所述电缆装置包括电缆端头和零序互感器;所述柜门分为上柜门和下柜门,上柜门的左边有两个铰链,右边有两个螺杆锁;所述下柜门的左边有三个铰链,右边有三个螺杆锁;所述柜体的底座左右两端设置有两个底牌安装孔。

[0005] 优选的,所述开关柜选用覆铝锌板骨架或C型材制作。

[0006] 优选的,其特征在于:柜体结构均采用覆铝锌板用螺栓栓接组合成型。

[0007] 本实用新型的技术方案:装配人员在组装的时候只需要在右侧框上面安装元器件就行,安装起来就更加容易。

[0008] 本实用新型的一种正装开关柜,适用于单母线系统,作为接受和分配电能供用,具有小型化、价格低、安全可靠、运行操作简单、设备维修简单等特点。

附图说明

[0009] 图1是一种正装开关柜结构图;

[0010] 图2是一正装开关柜的右侧视图。

[0011] 图中,1-柜体,2-上柜门,3-下柜门,4-右侧框,5-母线室,52-绝缘子,51-主母排套管,6-仪表室,7-断路器室,71-断路器,8-电缆室,80-电缆装置,81-电缆端头,82-零序互感器,9-铰链,10-螺杆锁,11-隔离开关,12-底牌安装孔,13-电流互感器,14-传感器,15-第一侧梁,16-第二侧梁。

具体实施方式

[0012] 现结合附图对本实用新型做具体说明:本实用新型提供了一种正装开关柜,包括柜体1和柜门;所述柜体1有四个小室,即母线室5、仪表室6、断路器室7、电缆室8;右侧框4分为上、中、下三部分;主母排套管51设置在母线室5;绝缘子52下端与主母排套管51相连,上端与右侧框4顶端相连;第一侧梁15将母线室5和仪表室6与断路器室7隔开;断路器71设置在断路器室7中且与右侧框4右侧相连;隔离开关11与第二侧梁16相连,且固定在第二侧梁16的左边;传感器14与第二侧梁16相连,且固定在第二侧梁16的右边;所述第二侧梁16将断路器室7与电缆室8隔开;电流互感器13设置在右侧框4上且与右侧框4左侧相连;电缆装置80与右侧框4底座相连;所述电缆装置80包括电缆端头81和零序互感器82;所述柜门分为上柜门2和下柜门3,上柜门2的左边有两个铰链9,右边有两个螺杆锁10;所述下柜门3的左边有三个铰链9,右边有三个螺杆锁10;所述柜体1的底座左右两端设置有两个底牌安装孔12。

[0013] 本实用新型的技术方案:装配人员在组装的时候只需要在右侧框上面安装元器件就行,安装起来就更加容易。

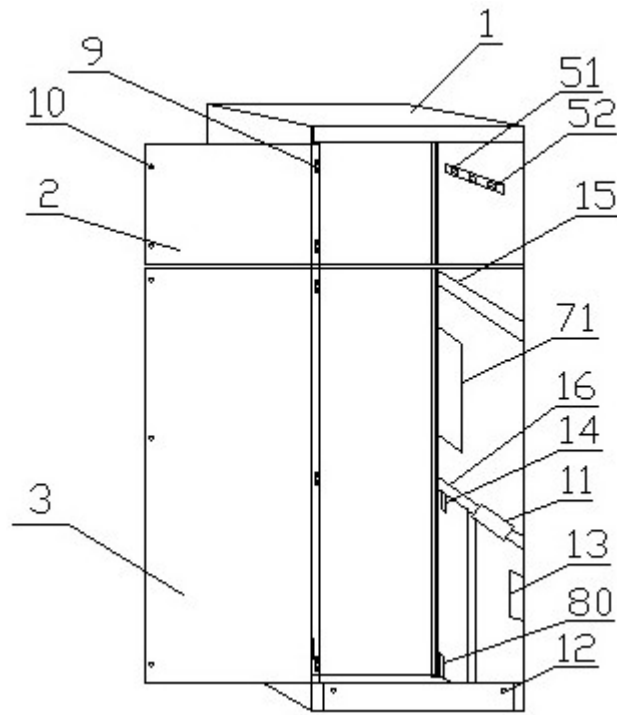


图 1

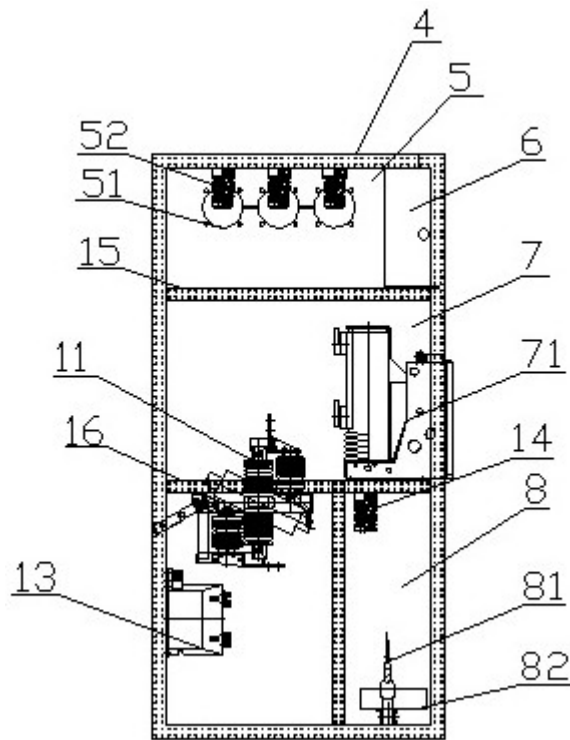


图 2