



# (12) 实用新型专利

(10) 授权公告号 CN 217226850 U

(45) 授权公告日 2022. 08. 19

(21) 申请号 202123169872.5

(22) 申请日 2021.12.15

(73) 专利权人 安徽金豪包装科技有限公司  
地址 238000 安徽省合肥市巢湖市居巢经济开发区安成路与旗山路交叉口东北侧

(72) 发明人 黄开升 高红涛 罗艺

(74) 专利代理机构 合肥兆信知识产权代理事务所(普通合伙) 34161  
专利代理师 汪洋

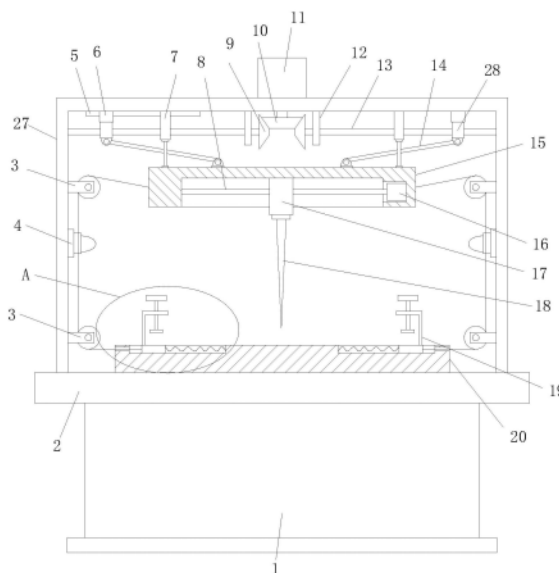
(51) Int. Cl.  
B31B 70/20 (2017.01)  
B31B 70/74 (2017.01)  
B31B 70/02 (2017.01)

权利要求书1页 说明书4页 附图2页

(54) 实用新型名称  
一种制袋机用可调节切割装置

### (57) 摘要

本实用新型公开了一种制袋机用可调节切割装置,包括支撑台,所述在支撑台的上端面固定连接工作台,所述工作台的上端面固定连接安装框,所述安装框的上端面固定安装有第一电机,所述支撑台的上端面中部固定连接切割台,所述切割台的正上方设置有升降板,所述升降板的底端面开设有凹槽,凹槽的内右侧壁开设有安装槽,安装槽的内部固定安装有第二电机,使用时,第一电机工作时可带动切割刀上下移动,第二电机工作时可便于调节切割刀的左右位置。



1. 一种制袋机用可调节切割装置,包括支撑台(1),其特征在于:所述在支撑台(1)的上端面固定连接工作台(2),所述工作台(2)的上端面固定连接安装框(27),所述安装框(27)的上端面固定安装有第一电机(11),所述第一电机(11)的输出端固定连接主动锥形齿轮(10),所述安装框(27)内顶部侧壁的左右侧均固定连接固定块(12),左右侧的固定块(12)上均转动穿设有螺纹杆(13),所述螺纹杆(13)的一端与安装框(27)的内侧壁转动连接,所述螺纹杆(13)的另一端固定连接从动锥形齿轮(9),所述主动锥形齿轮(10)与从动锥形齿轮(9)啮合,所述螺纹杆(13)的外表面螺纹旋接有螺纹套(28),所述支撑台(1)的上端面中部固定连接切割台(20),所述切割台(20)的正上方设置有升降板(15),所述升降板(15)的底端面开设有凹槽,凹槽的内右侧壁开设有安装槽,安装槽的内部固定安装有第二电机(16),所述第二电机(16)的输出端固定连接丝杆(8),所述丝杆(8)的左端与凹槽的内左侧壁转动连接,所述丝杆(8)的外表面螺纹旋接有移动板(17),所述移动板(17)的底端面固定安装有切割刀(18),所述螺纹套(28)的底端面铰接有连接杆(14),所述连接杆(14)的底端与升降板(15)的上端面铰接。

2. 根据权利要求1所述的一种制袋机用可调节切割装置,其特征在于:所述安装框(27)的内顶部侧壁的左右侧均固定安装有导轨(5),所述导轨(5)上滑动连接有滑块(6),所述滑块(6)与螺纹套(28)的上端面固定连接,所述导轨(5)设在螺纹杆(13)的正上方,所述升降板(15)的上端面四组拐角均固定连接伸缩杆(7),所述伸缩杆(7)的顶端与安装框(27)的内顶部侧壁固定连接。

3. 根据权利要求2所述的一种制袋机用可调节切割装置,其特征在于:所述移动板(17)与升降板(15)底端面的凹槽的内壁滑动连接。

4. 根据权利要求3所述的一种制袋机用可调节切割装置,其特征在于:所述切割台(20)的上端面四周拐角均设置有定位板(19),所述定位板(19)呈‘L’型设置,所述定位板(19)的上端面转动穿设有螺栓杆(26),所述螺栓杆(26)的顶端固定连接手轮(29),所述螺栓杆(26)的底端转动连接有压块(21)。

5. 根据权利要求4所述的一种制袋机用可调节切割装置,其特征在于:所述安装框(27)的内左侧壁与内右侧壁均安装有若干导向轮(3),所述切割台(20)的左上端前后侧与右上端前后侧均开设有滑槽(23),所述滑槽(23)的内部滑动连接有拉动块(24),所述切割台(20)的左端面前后侧与右端面前后侧均开设有与滑槽(23)相通的穿线孔(25),所述拉动块(24)与滑槽(23)的内壁之间固定连接弹簧(22),所述定位板(19)固定连接在拉动块(24)的上端面,所述拉动块(24)远离弹簧(22)的一端固定连接拉绳,拉绳的自由端依次经过穿线孔(25)、导向轮(3)后且与升降板(15)的外表面一侧固定连接。

6. 根据权利要求5所述的一种制袋机用可调节切割装置,其特征在于:所述安装框(27)的内左右侧壁均固定安装有照明灯(4)。

## 一种制袋机用可调节切割装置

### 技术领域

[0001] 本实用新型涉及制袋机技术领域,具体为一种制袋机用可调节切割装置。

### 背景技术

[0002] 制袋机就是制作各种塑料包装袋或其他材料包装袋的机器,其加工范围为各种大小厚薄规格不同的塑料或其他材料的包装袋,一般来说以塑料包装袋为主要产品。我们一般广泛用于包装夏季服装如衬衣、服装袋机裙子、裤子、袜子、毛巾、面包以及饰品的袋子。塑料制袋机是由给料机实期送料到包装机上方的料斗器内,引进速度由光电定位装置控制,成卷的封口纸(或其它包装材料)经导辊带动引进至翻领成型器,被折弯后再由纵封器搭接成为圆筒状,物料被自动计量后充填到制成的袋内,横封器在进行热封切割的同时将袋筒间歇地向下牵引,最后形成搭接纵缝三面封口扁平袋,完成一个袋的封口。

[0003] 目前塑料制袋机用切割装置存在无法对切割位置进行左右调节的问题,为此,我们提出一种制袋机用可调节切割装置。

### 实用新型内容

[0004] 本实用新型的目的在于提供一种制袋机用可调节切割装置,以解决上述背景技术中提出的技术问题。

[0005] 为实现上述目的,本实用新型提供如下技术方案:

[0006] 一种制袋机用可调节切割装置,包括支撑台,所述在支撑台的上端面固定连接工作台,所述工作台的上端面固定连接有安装框,所述安装框的上端面固定安装有第一电机,所述第一电机的输出端固定连接有主动锥形齿轮,所述安装框内顶部侧壁的左右侧均固定连接固定块,左右侧的固定块上均转动穿设有螺纹杆,所述螺纹杆的一端与安装框的内侧壁转动连接,所述螺纹杆的另一端固定连接有从动锥形齿轮,所述主动锥形齿轮与从动锥形齿轮啮合,所述螺纹杆的外表面螺纹旋接有螺纹套,所述支撑台的上端面中部固定连接切割台,所述切割台的正上方设置有升降板,所述升降板的底端面开设有凹槽,凹槽的内右侧壁开设有安装槽,安装槽的内部固定安装有第二电机,所述第二电机的输出端固定连接有丝杆,所述丝杆的左端与凹槽的内左侧壁转动连接,所述丝杆的外表面螺纹旋接有移动板,所述移动板的底端面固定安装有切割刀,所述螺纹套的底端面铰接有连接杆,所述连接杆的底端与升降板的上端面铰接。

[0007] 优选的,所述安装框的内顶部侧壁的左右侧均固定安装有导轨,所述导轨上滑动连接有滑块,所述滑块与螺纹套的上端面固定连接,所述导轨设在螺纹杆的正上方,所述升降板的上端面四组拐角均固定连接有伸缩杆,所述伸缩杆的顶端与安装框的内顶部侧壁固定连接。

[0008] 优选的,所述移动板与升降板底端面的凹槽的内壁滑动连接。

[0009] 优选的,所述切割台的上端面四周拐角均设置有定位板,所述定位板呈‘L’型设置,所述定位板的上端面转动穿设有螺栓杆,所述螺栓杆的顶端固定连接有手轮,所述螺栓

杆的底端转动连接有压块。

[0010] 优选的,所述安装框的内左侧壁与内右侧壁均安装有若干导向轮,所述切割台的左上端前后侧与右上端前后侧均开设有滑槽,所述滑槽的内部滑动连接有拉动块,所述切割台的左端面前后侧与右端面前后侧均开设有与滑槽相通的穿线孔,所述拉动块与滑槽的内壁之间固定连接有弹簧,所述定位板固定连接在拉动块的上端面,所述拉动块远离弹簧的一端固定连接有拉绳,拉绳的自由端依次经过穿线孔、导向轮后且与升降板的外表面一侧固定连接。

[0011] 优选的,所述安装框的内左右侧壁均固定安装有照明灯。

[0012] 与现有技术相比,本实用新型的有益效果是:本切割装置使用方便,操作简单,第一电机工作时可带动切割刀上下移动,第二电机工作时可便于调节切割刀的左右位置;在螺纹套左右移动时将带动滑块沿着导轨左右移动,进而可使螺纹套左右稳定移动,设置的伸缩杆可使升降板稳定升降,进而可提高切割质量;当待切包装袋放置在切割台上时,转动四组手轮,压块将压覆在待切包装袋上,进而可避免切割时包装袋位置移动,进而可再次提高切割质量;在升降板向下移动时,将通过拉绳带动对应左右侧的拉动块相离运动,进而可将包装袋拉直,避免切割时切割口不整齐,在升降板向上移动时将拉绳进行放线,在弹簧的作用下拉动块将复位;在夜晚或光线不足时可开启照明灯,便于进行照明。

## 附图说明

[0013] 图1为一种制袋机用可调节切割装置的主体结构正视截面示意图;

[0014] 图2为一种制袋机用可调节切割装置的图1中A处结构放大示意图。

[0015] 图中:1-支撑台,2-工作台,3-导向轮,4-照明灯,5-导轨,6-滑块,7-伸缩杆,8-丝杆,9-从动锥形齿轮,10-主动锥形齿轮,11-第一电机,12-固定块,13-螺纹杆,14-连接杆,15-升降板,16-第二电机,17-移动板,18-切割刀,19-定位板,20-切割台,21-压块,22-弹簧,23-滑槽,24-拉动块,25-穿线孔,26-螺栓杆,27-安装框,28-螺纹套,29-手轮。

## 具体实施方式

[0016] 下面将结合本实用新型实施例中的附图,对本实用新型实施例中的技术方案进行清楚、完整地描述,显然,所描述的实施例仅仅是本实用新型一部分实施例,而不是全部的实施例。基于本实用新型中的实施例,本领域普通技术人员在没有做出创造性劳动前提下所获得的所有其他实施例,都属于本实用新型保护的范围。

[0017] 请参阅图1~2,本实用新型提供一种技术方案:一种制袋机用可调节切割装置,包括支撑台1,所述在支撑台1的上端面固定连接工作台2,所述工作台2的上端面固定连接安装框27,所述安装框27的上端面固定安装有第一电机11,所述第一电机11的输出端固定连接主动锥形齿轮10,所述安装框27内顶部侧壁的左右侧均固定连接固定块12,左右侧的固定块12上均转动穿设有螺纹杆13,所述螺纹杆13的一端与安装框27的内侧壁转动连接,所述螺纹杆13的另一端固定连接从动锥形齿轮9,所述主动锥形齿轮10与从动锥形齿轮9啮合,所述螺纹杆13的外表面螺纹旋接有螺纹套28,所述支撑台1的上端面中部固定连接切割台20,所述切割台20的正上方设置有升降板15,所述升降板15的底端面开设有凹槽,凹槽的内右侧壁开设有安装槽,安装槽的内部固定安装有第二电机16,所述第二电机

16的输出端固定连接有丝杆8,所述丝杆8的左端与凹槽的内左侧壁转动连接,所述丝杆8的外表面螺纹旋接有移动板17,所述移动板17的底端面固定安装有切割刀18,所述螺纹套28的底端面铰接有连接杆14,所述连接杆14的底端与升降板15的上端面铰接。

[0018] 使用时,将待切割的包装袋放置在切割台20上,启动第一电机11,第一电机11带动主动锥形齿轮10转动,由于主动锥形齿轮10与从动锥形齿轮9啮合,进而第一电机11工作时通过带动左右侧的螺纹杆13转动,螺纹杆13转动时将带动左右侧的螺纹套28相对运动,在连接杆14的作用下将带动升降板15与切割刀18向下运动,进而将包装袋进行切割,当需要调节切割刀18的左右位置时,启动第二电机16,第二电机16带动丝杆8转动,丝杆8转动时将带动移动板17与切割套18向左或向右移动,进而方便根据需要调节切割刀18的左右位置,使用方便,操作简单。

[0019] 所述安装框27的内顶部侧壁的左右侧均固定安装有导轨5,所述导轨5上滑动连接有滑块6,所述滑块6与螺纹套28的上端面固定连接,所述导轨5设在螺纹杆13的正上方,所述升降板15的上端面四组拐角均固定连接有伸缩杆7,所述伸缩杆7的顶端与安装框27的内顶部侧壁固定连接。

[0020] 在螺纹套28左右移动时将带动滑块6沿着导轨5左右移动,进而可使螺纹套28左右稳定移动,设置的伸缩杆7可使升降板15稳定升降,进而可提高切割质量。

[0021] 所述移动板17与升降板15底端面的凹槽的内壁滑动连接,对移动板17左右移动起到导向和限位的作用。

[0022] 所述切割台20的上端面四周拐角均设置有定位板19,所述定位板19呈‘L’型设置,所述定位板19的上端面转动穿设有螺栓杆26,所述螺栓杆26的顶端固定连接有手轮29,所述螺栓杆26的底端转动连接有压块21。

[0023] 当待切包装袋放置在切割台20上时,转动四组手轮29,压块21将压覆在待切包装袋上,进而可避免切割时包装袋位置移动,进而可再次提高切割质量。

[0024] 所述安装框27的内左侧壁与内右侧壁均安装有若干导向轮3,所述切割台20的左上端前后侧与右上端前后侧均开设有滑槽23,所述滑槽23的内部滑动连接有拉动块24,所述切割台20的左端面前后侧与右端面前后侧均开设有与滑槽23相通的穿线孔25,所述拉动块24与滑槽23的内壁之间固定连接有弹簧22,所述定位板19固定连接在拉动块24的上端面,所述拉动块24远离弹簧22的一端固定连接有拉绳,拉绳的自由端依次经过穿线孔25、导向轮3后且与升降板15的外表面一侧固定连接。

[0025] 在升降板15向下移动时,将通过拉绳带动对应左右侧的拉动块24相离运动,进而可将包装袋拉直,避免切割时切割口不整齐,在升降板15向上移动时将拉绳进行放线,在弹簧22的作用下拉动块24将复位。

[0026] 所述安装框27的内左右侧壁均固定安装有照明灯4,在夜晚或光线不足时可开启照明灯4,便于进行照明。

[0027] 对于本领域技术人员而言,显然本实用新型不限于上述示范性实施例的细节,而且在不背离本实用新型的精神或基本特征的情况下,能够以其他的具体形式实现本实用新型。因此,无论从哪一点来看,均应将实施例看作是示范性的,而且是非限制性的,本实用新型的范围由所附权利要求而不是上述说明限定,因此旨在将落在权利要求的等同要件的含义和范围内的所有变化囊括在本实用新型内。不应将权利要求中的任何附图标记视为限制

所涉及的权利要求。

[0028] 此外,应当理解,虽然本说明书按照实施方式加以描述,但并非每个实施方式仅包含一个独立的技术方案,说明书的这种叙述方式仅仅是为清楚起见,本领域技术人员应当将说明书作为一个整体,各实施例中的技术方案也可以经适当组合,形成本领域技术人员可以理解的其他实施方式。

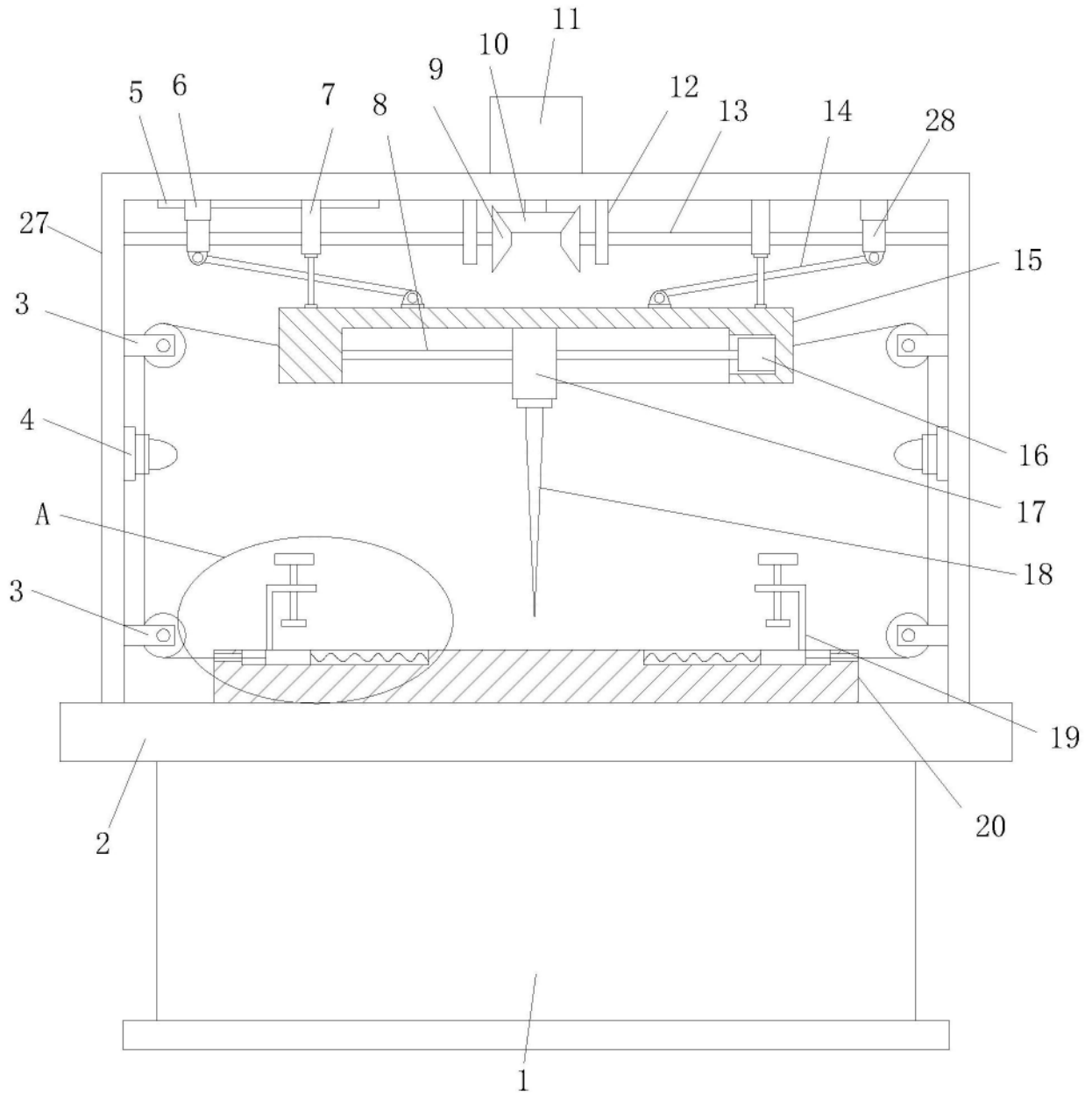


图1

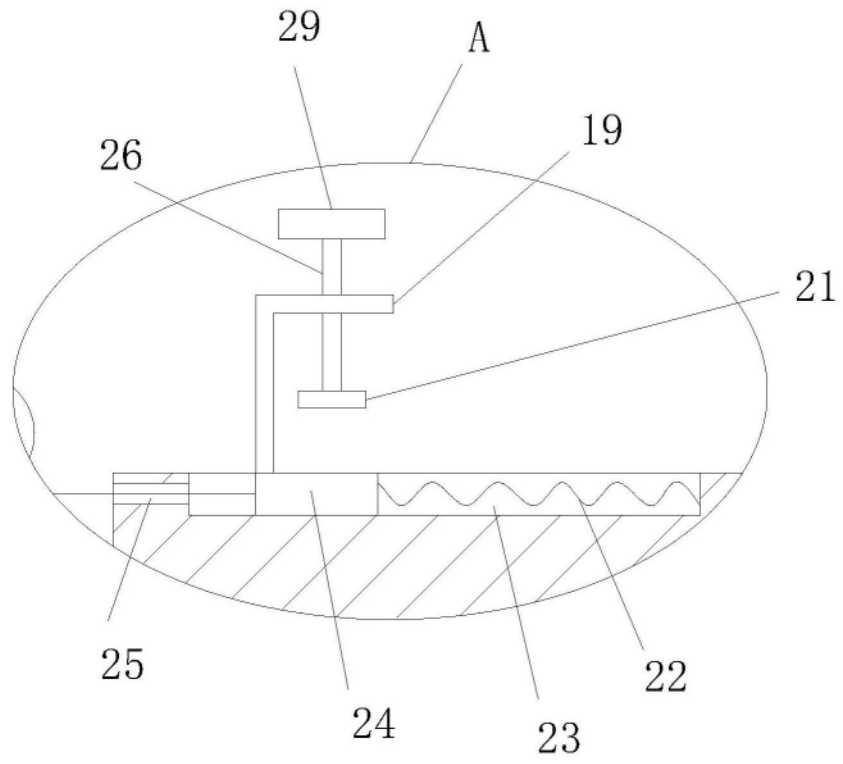


图2