

PŘIHLÁŠKA VYNÁLEZU

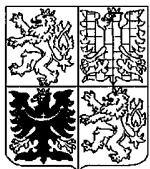
zveřejněná podle § 31 zákona č. 527/1990 Sb.

(21) Číslo dokumentu:
1999 - 2897

(13) Druh dokumentu: **A3**

(51) Int. Cl. ⁷:
G 02 B 6/36

(19)
ČESKÁ
REPUBLIKA



ÚŘAD
PRŮMYSLOVÉHO
VLASTNICTVÍ

(22) Přihlášeno: **08.07.1997**
(32) Datum podání prioritní přihlášky: **14.02.1997**
(31) Číslo prioritní přihlášky: **1997/801058**
(33) Země priority: **US**
(40) Datum zveřejnění přihlášky vynálezu: **16.02.2000**
(Věstník č. 2/2000)
(86) PCT číslo: **PCT/US97/10099**
(87) PCT číslo zveřejnění: **WO98/36303**

(71) Přihlašovatel:
MINNESOTA MINING AND
MANUFACTURING COMPANY, Saint Paul, MN, US;

(72) Původce:
Berglund Sidney J., Saint Paul, MN, US;
Doss Donald G., Saint Paul, MN, US;
Cowden David, Saint Paul, MN, US;

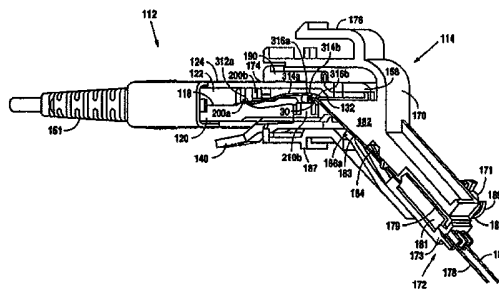
(74) Zástupce:
Čermák Karel Dr., Národní třída 32, Praha 1,
110 00;

(54) Název přihlášky vynálezu:

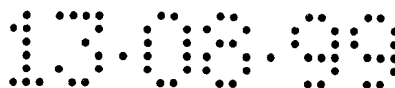
Konektor pro optická vlákna

(57) Anotace:

Konektor /10/ pro optická vlákna /30, 32/ je určen pro optické spojování prvního optického vlákna /30/ a druhého optického vlákna /32/. Konektor /10/ pro optická vlákna /30, 32/ obsahuje zástrčku /12/, která přidržuje a popřípadě vyrovnává první optické vlákno /30/, dále zásuvku /14/, která přidržuje a popřípadě vyrovnává druhé optické vlákno /32/, a rovněž prostředky pro přitlačování prvního optického vlákna /30/ proti druhému optickému vláknu /32/. Zástrčka /12/ konektoru /10/ pro optická vlákna /30, 32/ je vložena do zásuvky /14/ za účelem zajištění styku prvního optického vlákna /30/ a druhého optického vlákna /32/. Síla, vytvářená v bodě styku optických vláken /30, 32/ prostředky pro přitlačování, je větší, než je ohybové napětí optických vláken /30, 32/.



CZ 1999 - 2897 A3



01-1555-99-Če

Konektor pro optická vlákna

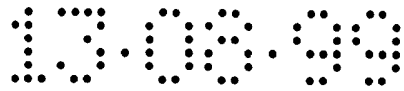
Oblast techniky

Vynález se týká konektoru pro optická vlákna, a to jak příslušných zařízení, tak i příslušných způsobů, a zejména se týká takových zařízení a způsobů, kde je využíváno pružin pro účely zvýšení stykové síly na stykové ploše vláken ve stykovém spoji pro dosažení vynikajících optických spojů.

Tato přihláška vynálezu se týká americké patentové přihlášky č. US 08/664 039, podané 13. června 1996 (Raman K. Selli) o názvu „Konektor pro optická vlákna využívající pružnou sílu vláken a vyrovnávací drážku“. Tato relevantní přihláška je převedena na přihlašovatele tohoto vynálezu a je zde tedy uváděna v celém svém rozsahu ve formě odkazu.

Dosavadní stav techniky

Známé konvenční konektory pro optická vlákna obvykle využívají přesných pouzder, která jsou vyrovnána s objímkami za účelem dosažení vyrovnání vláken pro vytvoření optického spoje těchto vláken. Konce optických vláken, které mají být opticky spojovány, jsou uspořádány v uvedeném pouzdře. Tato pouzdra bývají obvykle válcová s vnitřní podélnou válcovou dutinou pro uložení jednoho konce optického vlákna s minimální tolerancí. Tento konec optického vlákna vyplní

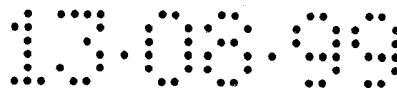


válcovou dutinu pouzdra a je zajištěn na svém místě v pouzdře prostřednictvím lepidla nebo jiných prostředků.

Příslušná objímka je opatřena dutinou pro uložení a přidržování pouzder, například dvou pouzder v příslušném vyrovnání. Jelikož tato pouzdra obsahují v nich uložené konce optických vláken, jsou koncové plošky optických vláken volitelně vyrovnatelné pro jejich optické spojení zvolením polohy pouzder vzájemně vůči sobě. Například dvě pouzdra mohou být umístěna do jedné objímky svými konci proti sobě za účelem dosažení řádné polohy v nich uložených optických vláken uspořádáním koncové plochy pouzder v optickém vyrovnání a spojení.

Pouzdra, obsahující konce optických vláken, mohou být zatížena pružinou za účelem přitlačování pouzder, a tím i příslušných optických vláken tak, aby byl udržován požadovaný styk koncových plošek pro dosažení stabilního optického spoje. V takovém styku se koncové části vláken pružně deformují za účelem vytvoření požadovaného tvaru optického vlákna pro dosažení řádného spoje optických vláken. Koncové části vlákna a pouzdra jsou přesně vyleštěny za účelem ovládní vyčnívání vlákna z pouzdra, například za účelem ovládní vyčnívání vlákna v rámci tolerancí ± 50 nanometrů.

Nevýhody konektorů pro optická vlákna, které obsahují pouzdra a objímky, spočívají zejména v tom, že zde dochází k vysokým nákladům na jednotlivé součásti, že tyto součásti musejí být velmi přesně opracovány, přičemž celý instalační proces je příliš náročný a složitý. V porovnání s náklady na měděné spoje pak shora uvedené nevýhody podstatně zvyšují náklady na spoje optických vláken a v celé řadě případů činí



využívání optických vláken namísto měděných vodičů ekonomicky nepřijatelné.

U některých známých konektorů pro optická vlákna je někdy využíván příslušný indexový gel. U konstrukcí takových konektorů, které využívají uvedeného gelu, pak tento gel snižuje odraz za účelem dosažení dobrého optického spojení. Používání tohoto indexového gelu u spojů optických vláken však má určitá omezení. A kromě toho je takový gel velice nákladný. Proto používání tohoto gelu u konvenčních spojovacích zařízení ještě dále zvyšuje náklady na známé konvenční spoje optických vláken v porovnání s měděnými vodiči.

Jiné známé konvenční spoje optických vláken zahrnují zařízení, opatřená vyrovnávacími drážkami pro vlákna. Jeden příklad takových zařízení je popsán v americké patentové přihlášce č. US 08/664 039, podané 13. června 1996 o názvu „Konektor pro optická vlákna využívající pružnou sílu vláken a vyrovnávací drážku“.

U takovýchto zařízení jsou spoje optických vláken provedeny v drážkách, které mají například tvar písmene V. Konce optických vláken, které mají být spojeny, jsou umístěny do drážky, načež je každý konec posunován podél této drážky až se tento konec opře o konec dalšího optického vlákna. Optická vlákna v drážkách mohou být pro vyrovnání umístěna tak, že koncové části optických vláken jsou ve styku, takže vytvářejí optický spoj. Předmětné drážky mohou být vyráběny například prostřednictvím vstřikovacího lisování běžných termoplastických materiálů s využitím standardních tvářecích postupů. Takto vyrobené součásti jsou obvykle mnohem



levnější, než jsou pouzdra a objímky, přičemž dále vykazují i jiné výhody.

U lisovaných konektorů, opatřených drážkami pro spojení optických vláken, je přesnosti pro vyrovnání konců jádra vlákna dosahováno umístěním konců vlákna v drážkách tak, že se konce vláken o sebe vzájemně opírají. Kromě toho může být na každý konec vlákna vyvozována určitá síla, zaměřená tak, že jsou opírající se konce vláken přitlačovány směrem k sobě. Této síly na konce vláken může být dosaženo prostřednictvím prohnutí do oblouku jednoho z vláken při jeho přitlačování směrem k druhému vláknu v drážce.

Tato síla prohnutí, působící na konec vlákna, zlepšuje vzájemný styk konců vláken, a tím zlepšuje i optické charakteristiky vlastního spoje. Prohnutí optického vlákna tímto způsobem rovněž počítá s tolerancemi v důsledku změn při tváření nebo v důsledku montáže či instalace konektorů, přičemž poskytuje celé rozmezí přijatelných poloh pro konce vláken v drážce pro dosažení spojení koncových částí vláken.

Nevýhoda obloukového prohnutí optického vlákna za účelem dosažení styku koncových částí optických vláken v drážce, například v drážce ve tvaru písmene V, spočívá v tom, že toto prohnutí vytváří pouze sílu o malé velikosti na konci spojového styku vláken. To je způsobeno tím, že příslušná síla je omezena na rozsah ohybového napětí prohnutého optického vlákna. Bylo by velice výhodné vyvinout takové konektory pro optická vlákna, u kterých by došlo ke zvýšení velikosti síly, vyvozované na stykový spoj konců vláken, které jsou opticky spojeny v drážce.

V důsledku toho vzniká potřeba vyvinout systémy a způsoby pro zvýšení velikosti síly, uplatňované na stykový spoj konců optických vláken, spojených v konektorech, opatřených drážkami.

Provedení podle předmětu tohoto vynálezu poskytuje zvýšení stykové síly, přičemž si zachovává výhody využívání standardních lisovaných součástí. Předmět tohoto vynálezu překonává a odstraňuje celou řadu nevýhod a problémů shora uvedených známých konvenčních způsobů a zařízení.

Podstata vynálezu

Provedení podle tohoto vynálezu proto tedy poskytuje systémy a způsoby pro zvýšení velikosti síly, vyvozované za účelem uvedení do styku optických vláken, spojovaných ve vyrovnávací drážce pro vlákna, jako je například drážka ve tvaru písmene V. Tyto systémy a způsoby vykazují výhody zvýšené síly pro provedení spoje, mnohem lepší optické charakteristiky spoje v důsledku této zvýšené síly, přičemž současně vykazují mnohem nižší náklady v porovnání s celou řadou dosud známých konvenčních konektorů pro optická vlákna.

Za tím účelem je předmětem tohoto vynálezu konektor pro optická vlákna pro optické spojování prvního optického vlákna a druhého optického vlákna. Tento konektor pro optická vlákna obsahuje:

- zástrčku, vhodnou pro přidržování a výběrové vyrovnávání prvního optického vlákna,

- zásuvku, vhodnou pro přidržování a výběrové vyrovnávání druhého optického vlákna, přičemž zástrčka je zasunutelná do zásuvky pro styk prvního optického vlákna s druhým optickým vláknem, a

- prostředky pro přitlačování prvního optického vlákna do styku s druhým optickým vláknem.

Jiné provedení předmětu tohoto vynálezu představuje konektor pro přitlačování konce prvního optického vlákna směrem ke konci druhého optického vlákna ve styku s koncem prvního optického vlákna. Takovýto konektor obsahuje:

- prostředky pro ohýbání prvního optického vlákna, majícího konec prvního optického vlákna ve styku s koncem druhého optického vlákna, a

- prostředky pro odolávání, polohově zajištěné k prostředkům pro ohýbání, přičemž ohýbání prvního optického vlákna je odolné prostřednictvím prostředků pro odolávání.

Ještě další provedení předmětu tohoto vynálezu představuje způsob přitlačování konce prvního optického vlákna do styku s koncem druhého optického vlákna za účelem dosažení požadovaných optických charakteristik. Tento způsob obsahuje následující kroky:

- ohýbání prvního optického vlákna s koncem prvního optického vlákna ve styku s koncem druhého optického vlákna, a

- odolávání kroku ohýbání.

Ještě dalším provedením předmětu tohoto vynálezu je konektor pro optická vlákna pro optické spojování konce prvního optického vlákna s koncem druhého optického vlákna. První optické vlákno je podrobena ohybovému napětí. Tento konektor pro optická vlákna obsahuje:

- prostředky pro vyrovnávání, přičemž tyto prostředky pro vyrovnávání přidržují konec prvního optického vlákna a konec druhého optického vlákna ve vzájemném styku, a

- prostředky pro přitlačování konce prvního optického vlákna proti konci druhého optického vlákna, přičemž jsou tyto prostředky pro přitlačování připojeny k prostředkům pro vyrovnávání.

Prostředky pro přitlačování způsobují, že konec prvního optického vlákna je přitlačován proti konci druhého optického vlákna silou, která převyšuje sílu, vyvolávanou ohybovým napětím.

Ještě jiným provedením předmětu tohoto vynálezu je způsob optického spojování konce prvního optického vlákna s koncem druhého optického vlákna. První optické vlákno je podrobena ohybovému napětí. Tento způsob obsahuje následující kroky:

- vyrovnávání konce prvního optického vlákna a konce druhého optického vlákna ve vzájemném styku, a

- přitlačování konce prvního optického vlákna proti konci druhého optického vlákna prostřednictvím stykové síly,

která přesahuje velikost ohybové síly, vyvolávané ohybovým napětím.

Přehled obrázků na výkresech

Předmět tohoto vynálezu bude v dalším podrobněji vysvětlen na příkladech jeho provedení, jejichž popis bude podán s přihlédnutím k přiloženým výkresům, kde:

obr. 1 znázorňuje axonometrický pohled na známý konvenční konektor pro optická vlákna s vyrovnávací drážkou pro vlákna ve tvaru písmene V, kterýžto konektor zahrnuje zástrčku a zásuvku, přičemž je zobrazen v částečném řezu, odhalujícím prohnutá vlákna ve vnitřním prostoru zástrčky a spojení optických vláken ve vyrovnávací drážce pro vlákna ve tvaru písmene V v zásuvce;

obr. 2 znázorňuje axonometrický pohled na zástrčku pro optická vlákna v souladu s provedením podle tohoto vynálezu;

obr. 3 znázorňuje rozložený axonometrický pohled na zástrčku podle obr. 2, přičemž je kryt zástrčky odejmut, takže je vidět pružinu pro vyvozování síly na prohnutá optická vlákna, spojená prostřednictvím spojení zástrčky a zásuvky, a to v souladu s provedeními podle tohoto vynálezu;

obr. 4 znázorňuje boční pohled v částečném podélném řezu na zástrčku podle obr. 2, vloženou do zástrčkové zásuvky za účelem dosažení spojení prohnutých optických vláken prostřednictvím síly, vyvozované na vlákna pružinou pro dosažení spojení vláken, a to v souladu s provedeními podle tohoto vynálezu;

obr. 5 znázorňuje částečný axonometrický pohled v částečném podélném řezu na zástrčku a zásuvku podle obr. 4, a to z jiného úhlu, než je tomu u vyobrazení podle obr. 4, a to v souladu s provedeními podle tohoto vynálezu; a

obr. 6 znázorňuje rozložený axonometrický pohled na kryt, držák vlákna a spodní kus zásuvky podle obr. 4 a podle obr. 5.

Příklady provedení vynálezu

Jak je znázorněno na vyobrazení podle obr. 1, tak známý konvenční konektor 10 pro optická vlákna obsahuje zástrčku 12 a zásuvku 14. Zástrčka 12 obsahuje držák 18 vlákna, vytvořený ze dvou bloků 20 a 22. Blok 20 je umístěn nad blokem 22. Zástrčka 12 rovněž obsahuje kryt 24, připevněný k držáku 18 vlákna. Držák 18 vlákna je opatřen drážkami 34 pro uložení vlákna, kterými jsou například vyrovnávací drážky pro vlákno ve tvaru písmene V, vytvořené v sousedních přiléhajících povrchových plochách bloků 20 a 22.

Držák 18 vlákna může být opatřen prodloužením (na obrázcích výkresů neznázorněno). Toto prodloužení může být uloženo v patici 38, připojené k držáku 18 vlákna. Na boční straně krytu 24 je integrálně vytvarována západka 40. Na předním konci 52 krytu 24 je tento kryt 24 opatřen dvěma dvojicemi štěrbin 54 a 56. Dvířka 58 jsou posuvně připevněna k přednímu konci 52 krytu 24. Tato dvířka 58 jsou opatřena dvěma tyčkami 60 a 62.

Zásuvka 14 konektoru 10 pro optická vlákna přijímá a zadržuje zástrčku 12. Tato zásuvka 14 je opatřena pláštěm 70.



Tento plášť 70 je opatřen otvorem (který není podrobněji znázorněn), postačujícím pro uložení předního konce 52 zástrčky 12, pokud je tato zástrčka 12 vložena do zásuvky 14. Držák 72 vlákna je otočně připojen k plášti 70 a je umístěn v prostoru tohoto pláště 70. Tento držák 72 vlákna je opatřen palci 82 a 84, vytvořenými s vyrovnávacími drážkami pro vlákno, jako jsou například vyrovnávací drážky pro vlákno ve tvaru písmene V. Palce 82 a 84 jsou vytvarovány tak, aby zapadaly do příslušných štěrbin 54 a 56 krytu 24, pokud je zástrčka 12 zcela vložena do zásuvky 14.

Za provozu jsou optická vlákna 30 a 32 umístěna do drážek 34 pro uložení vlákna a procházejí držákem 18 vlákna do dutého vnitřního prostoru krytu 24. Optické vlákno 78 je vloženo do vyrovnávací drážky pro vlákno u palce 82, a další optické vlákno (na obrázcích výkresů neznázorněno) je vloženo do vyrovnávací drážky pro vlákno u palce 84.

Optické vlákno 78 a další optické vlákno jsou uložena do vyrovnávacích drážek pro vlákno u příslušných palců 82 a 84, a to takovým způsobem, že optická vlákna 30 a 32, pokud je zástrčka 12 vložena do zásuvky 14, zasahují do vyrovnávacích drážek pro vlákno u příslušných palců 82 a 84, a dotýkají se optického vlákna 78 a příslušného dalšího optického vlákna ve stykových spojích, přičemž je na vyobrazeních znázorněn pouze stykový spoj 183 optických vláken 30 a 78.

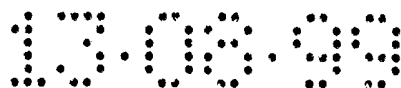
Když optické vlákno 30 přijde do styku s optickým vláknem 78 ve vyrovnávací drážce pro vlákno u palce 82, pak přebytečná délka optického vlákna 30 způsobí, že se optické vlákno 30 prohne do oblouku 30a v prostoru krytu 24. Optické vlákno 32 je rovněž opatřeno obdobným obloukem (na obrázcích

výkresů neznázorněno). Jak již bylo dříve uvedeno, tak oblouk či prohnutí 30a optického vlákna 32 zvyšuje sílu, vyvozovanou na stykový spoj 183 optického vlákna 32 a optického vlákna 78, a to v důsledku ohybového napětí optického vlákna 32. Tato síla zvyšuje stykové spojení optických vláken 32 a 78 ve stykovém spoji 183, čímž dochází ke zvýšení optických charakteristik daného spoje.

Další podrobnosti konektoru 10 pro optická vlákna a jeho provozu jsou uvedeny v příslušné americké patentové přihlášce sériového čísla US 08/664 039, která je zde uváděna ve formě odkazu v celém svém rozsahu. Zde používané vztahové značky odpovídají vztahovým značkám, používaným v uvedené patentové přihlášce, takže její popis odpovídá vztahovým značkám a příslušným odpovídajícím součástem, které jsou zde uplatňovány.

Jak je znázorněno na vyobrazení podle obr. 2, tak zástrčka 112 podle provedení předmětu tohoto vynálezu obsahuje kryt 124 a držák 118 vlákna. Dvířka 158 zástrčky 112 jsou posuvně připojena k přednímu konci 152 krytu 124. Tato dvířka 158 jsou opatřena štěrbinami 154 a 156. Dvířka 158 rovněž obsahují dvě tyčky 160 a 162. Dvířka 158 dále obsahují vačkové povrchy 196 a 198. V krytu 124 jsou vytvořeny vruby či zářezy 104 a 106. Kryt 124 je rovněž opatřen kapsou 128.

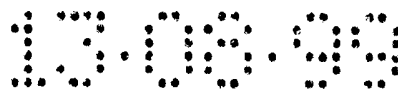
Držák 118 vlákna je vytvořen ze spodního bloku 120 a z horního bloku 122. Zástrčka 112 je určitým způsobem podobná, jako je zástrčka 12 (vyobrazená na obr. 1), a to z hlediska funkce a provozu, přičemž zde však existují některé výrazné rozdíly, které budou podrobněji objasněny v dalším popise.



Jak je znázorněno na vyobrazení podle obr. 3, a to ve spojitosti s vyobrazením podle obr. 4, tak zástrčka 112 s odejmutým krytem 124 odhaluje držák 118 vlákna zástrčky 112. Tento držák 118 vlákna obsahuje spodní blok 120, horní blok 122 a pružinu 300. Spodní blok 120 je opatřen vodícími opěrami 210a, 210b a 210c pro vlákno. Držák 118 vlákna je rovněž opatřen drážkami 134 pro uložení vlákna, a to pro ukládání a udržování optických vláken 130 a 132 (jak je znázorněno na vyobrazení podle obr. 4).

Vodící opěry 210a a 210c pro vlákno jsou uspořádány tak, aby způsobily, že příslušná optická vlákna 130 a 132 budou nasměrována bočně směrem k vodící opěře 210b pro vlákno. Vodící opěra 210b pro vlákno je uspořádána tak, aby způsobila, že optická vlákna 130 a 132 budou nasměrována bočně směrem k vodícím opěrám 210a a 210c pro vlákno. Vodící opěry 210a, 210b a 210c pro vlákno slouží k vedení vláken 130 a 132 v prostoru krytu 124 do vhodné polohy pro umístění do vyrovnávacích drážek pro vlákno u palců 182 a 184 (viz obr. 4) zásuvky 114 (viz obr. 4), pokud je zástrčka 112 (viz obr. 2) umístěna v zásuvce 114.

Přestože je na vyobrazení podle obr. 3 znázorněno jedno výhodné uspořádání vodících opěr 210a, 210b a 210c pro vlákno, je možno použít i jiných alternativních uspořádání, což je pro odborníka z dané oblasti techniky zcela zřejmé, a což může vykonávat stejnou funkci při vedení optických vláken 130 a 132 do příslušných vyrovnávacích drážek pro vlákna u příslušných palců zásuvky 114, jak bude později popsáno podrobněji.



Spodní blok 120 držáku 118 vlákna je rovněž opatřen průchodem 138 a západkou 140. Tento průchod 138 přijímá linie optických vláken (viz obr. 4). Západka 140 slouží k požadovanému zadržování a uvolňování držáku 118 vlákna ze zásuvky 114. Žebra 141 nad každou stranou spodního bloku 120 směrem k zadní části 232 slouží pro ukládání a přidržování horního bloku 122 na svém místě nad spodním blokem 120. Otvor 144 pro sloupek 146, umístěný obvykle ve středové části spodního bloku 120, slouží k uložení sloupku 146 horního bloku 122 za účelem zamezení posunutí horního bloku 122, když je umístěn na svém místě nad spodním blokem 120.

Spodní blok 120 je rovněž opatřen vnitřními drážkami 142, vedoucími z průchodu 138. Tyto vnitřní drážky 142 jsou opatřeny vnitřními rýhami 142a na zadní části 232 spodního bloku 120. Vnitřní drážky 142 jsou postačující pro uložení konvenčního vnějšího pláště linií optických vláken (na obrázcích výkresů neznázorněno), vložených do vnitřních drážek 142 a přivádějících optická vlákna 130 a 132, přičemž vnitřní rýhy 142a sevrou vnější plášť za účelem zadržení linií optických vláken ve vnitřních drážkách 142.

Vnitřní drážky 142 se mohou zužovat, jak se vnitřní drážky 142 přibližují od zadní části 232 směrem k přední části 234 spodního bloku 122, a jak se spojují s drážkami 134 pro uložení vlákna. Zužování vnitřních drážek 142 slouží k vedení optických vláken 130 a 132 linií optických vláken do drážek 134 pro uložení vlákna.

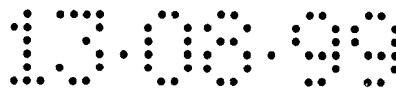
Horní blok 122 držáku 118 vlákna je uspořádán nad spodním blokem 120. Horní blok 122 je speciálně upraven za



účelem vykazování určitých výhod provedení předmětu tohoto vynálezu. Zejména pak tento horní blok 122 obsahuje tlustou část 122a na svém předním konci 121, a dále tenkou část 122b na zadním konci 123 horního bloku 122. Horní blok 122 je opatřen zkoseným okrajem 124 na předním konci 121 horního bloku 122.

V tlusté části 122a na vrcholu horního bloku 122 je vytvořena pružinová prohlubeň 200. Tato pružinová prohlubeň 200 leží v podstatě přes šířku horního bloku 122 a je opatřena dvěma předními výřezy 200a a 200b, uspořádanými od středové části 200c pružinové prohlubně 200 směrem k přednímu konci 121 horního bloku 122 a vedoucími skrze tento přední konec 121 horního bloku 122. Pružinová prohlubeň 200 má hloubku, která se v podstatě rovná tloušťce tlusté části 122a, avšak která neprochází zcela skrz. Rozměry pružinové prohlubně 200 jsou přiměřené pro uložení pružiny 300, jak bude v dalším podrobněji popsáno. Horní blok 122 je opatřen zaoblenými okraji 126, které napomáhají řádnému uložení držáku 118 vlákna v krytu 124 (viz obr. 2).

Horní blok 122 je rovněž opatřen sloupkem 146, vedoucím ze spodní strany horního bloku 122. Tento sloupek 146 je uložen do otvoru 144 pro sloupek 146 ve spodním bloku 120 a zajišťuje polohu horního bloku 122 vůči spodnímu bloku 120, když je horní blok 122 umístěn do své polohy nad spodním blokem 120. Na každé straně horního bloku 122 podél spodní strany tenké části 122b jsou umístěny bříty 148. Tyto bříty 148 slouží k záběru s žebry 141 spodního bloku 120 za účelem zajištění horního bloku 122 na svém místě nad spodním blokem 120.

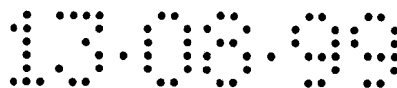


Nad horním blokem 122 na jeho předním konci 121 je umístěn zadržovací retenční nárazník 150. Tento zadržovací retenční nárazník 150 slouží k zadržování držáku 118 vlákna v krytu 124 (viz obr. 2) prostřednictvím uložení zadržovacího retenčního nárazníku 150 v kapse 128 (viz obr. 2) krytu 124.

Pružina 300 obsahuje společnou část 310, která má přibližně velikost středové části 200c pružinové prohlubně 200 horního bloku 122. Z této společné části 310 vyčnívají dva vyčnívající prsty 312a a 312b. Přibližně v polovině délky vyčnívajících prstů 312a a 312b jsou tyto vyčnívající prsty 312a a 312b přehnuty napůl, takže vytvářejí obloukovitou drážku ve tvaru písmene V, a dále vytvářejí směrem vzhůru prohnuté části 314a a 314b. Tyto prohnuté části 314a a 314b udržují oblouky optických vláken 130 a 132. Vyčnívající prsty 312a a 312b jsou každý ukončeny příslušnou obloukovitou zadržovací obrubou 316a a 316b.

Společná část 310 pružiny 300 je umístitelná do středové části 200c pružinové prohlubně 200 horního bloku 122. Vyčnívající prsty 312a a 312b mají postačující délku k tomu, že když je společná část 310 pružiny 300 řádně umístěna, jsou prohnuté části 314a a 314b a obloukovité zadržovací obruby 316a a 316b umístěny v blízkosti oblouků optických vláken 130 a 132 (viz obr. 4). Obloukovité zadržovací obruby 316a a 316b jsou prohnuty do oblouku, takže vytvářejí drážky ve tvaru písmene V, a jsou opatřeny dolů směřujícími křídly pro uložení příslušných oblouků 130a a 132a optických vláken 130 a 132.

Jak je znázorněno na vyobrazení podle obr. 4 a podle obr. 5, tak pokud je držák 118 vlákna umístěn v krytu 124, je

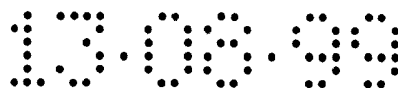


vytvořena zástrčka 112. Tato zástrčka 112 je párovou součástí pro zásuvku 114. Na vyobrazení podle obr. 4 je znázorněna známá konvenční patice 151, umístěná v blízkosti zástrčky 112 rovněž známým konvenčním způsobem, a to zejména za účelem zabránění opotřebení obalu vedení optického vlákna, vloženého do zástrčky 112.

Zásuvka 114 obsahuje pouzdro 170, držák 172 vlákna a spodní kus 187. Pouzdro 170 je opatřeno otvorem 174, jehož velikost a tvar odpovídají přednímu konci 152 zástrčky 112. Pouzdro 170 je rovněž opatřeno západkovým ramenem 176, které umožňuje, aby bylo toto pouzdro 170 uvolnitelně upevněno na příslušnou přepážku (na vyobrazeních neznázorněno). Toto upevnění a montáž je v podstatě znázorněno a popsáno v příslušné patentové přihlášce, která byla již shora zmíněna.

Optická vlákna 178 a 180 zásuvky 114 jsou zadržována v pouzdru 170 prostřednictvím držáku 172 vlákna. Tento držák 172 vlákna obsahuje základnu 173, upínací destičky 181 a kryt 179. Držák 172 vlákna je přizpůsoben k tomu, aby mohl sevřít optická vlákna 178 a 180 na prvním konci zásuvky 114. Konce optických vláken 178 a 180 vedou do vyrovnávacích drážek pro vlákna, kterými jsou například drážky ve tvaru písmene V, zaoblené drážky nebo drážky jiného tvaru, kteréžto drážky jsou vytvořeny v palcích 182 a 184 pouzdra 170.

Přidržovače 186a a 186b vláken (viz obr. 5) na spodním kusu 187 slouží k přidržování optických vláken 178 pevně ve vyrovnávacích drážkách pro vlákna v příslušných palcích 182 a 184. Optická vlákna 178 a 180 nezasahují až přímo ke špičkám palců 182 a 184, avšak končí v dostatečné vzdálenosti od těchto špiček za účelem umožnění nosné opěry optických

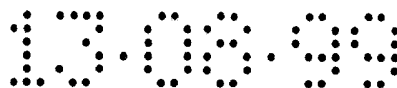


vláken 130 a 132, pokud je zástrčka 112 umístěna v zásuvce 114. Stykový spoj 183 ukazuje příkladnou polohu či umístění konce optického vlákna 178, když se dotýká optického vlákna 130 ve vyrovnávací drážce pro vlákno v palci 182. Optická vlákna 180 a 132 mají stykový spoj v obdobné poloze ve vyrovnávací drážce pro vlákno v palci 184.

Palce 182 a 184 jsou tvarovány tak, aby zasahovaly do příslušných štěrbin 154 a 156 (viz obr. 2) krytu 124, pokud je zástrčka 112 zcela zasunuta do zásuvky 114. Palce 182 a 184 vstupují do krytu 124 pod kosým úhlem (který se nerovná nule) vůči ose zástrčky 112, to jest vůči ose, definované buď každým zástrčkovým vláknem 130 nebo 132, pokud tato vlákna leží rovně v prostoru krytu 124. Tento úhel má s výhodou velikost zhruba 42° , přestože může mít pochopitelně i jinou velikost.

Držák 172 vlákna je otočně připevněn k pouzdru 170 prostřednictvím sloupků 171 na prvním konci držáku 172 vlákna. Tyto sloupky 171 zaklapnou do háčků 188, vytvořených na jednom konci pouzdra 170. Držák 172 vlákna, když je přichycen pomocí háčků 188 ke sloupkům 171, se natáčí na své místo pod pouzdem 170. Pokud je držák 170 vlákna takto natočen a umístěn pod pouzdem 170, jsou optická vlákna 178 a 180 vedena prostřednictvím vedení 177 vláken do vyrovnávacích drážek a těmito vyrovnávacími drážkami pro vlákna v příslušných palcích 182 a 184.

Zásuvka 114 je opatřena dvířky 190 zásuvky 114 za účelem minimalizace přístupu nečistot otvorem 174. Tato dvířka 190 zásuvky 114 spolupracují s dvířky 158 zástrčky 112 za účelem přesouvání dvířek 158 mezi uzavřenou a otevřenou polohou,

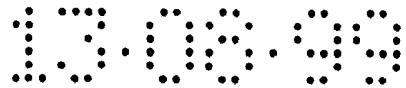


pokud je zástrčka 112 příslušně zasouvána nebo vytahována ze zásuvky 114. Konkrétně jsou dvířka 190 zásuvky 114 opatřena vačkovými povrchy, které nejsou na vyobrazeních znázorněny, avšak které jsou popsány a zobrazeny ve shora uvedené patentové přihlášce, a které spolupracují s vačkovými povrchy 196 a 198 dvířek 158. Dvířka 190 zásuvky 114 jsou kloubově zavěšena podél jednoho okraje, přičemž jsou tato dvířka 190 zásuvky 114 předpjata, což je vše popsáno ve shora citované patentové přihlášce.

Pokud je zástrčka 112 vkládána do zásuvky 114, pak přední konec 152 a dvířka 158 zástrčky 112 tlačí proti dvířkům 190 zásuvky 114, přičemž je zvedají a otevírají. Jeden z vačkových povrchů dvířek 190 zásuvky 114 se začne silově opírat o vačkový povrch 198 dvířek 158 zástrčky 112, čímž zatlačuje dvířka 158 do strany a odhaluje štěrbiny 154 a 156. Pokud je zástrčka 112 poté vytahována ze zásuvky 114, pak další z vačkových povrchů dvířek 190 zásuvky 114 obdobně tlačí proti vačkovému povrchu 196 zástrčky 112, až je tato zástrčka 112 vytažena, čímž se dvířka 158 zástrčky 112 přesunou zpět do své uzavřené polohy.

Kryt 124 je opatřen vruby či zářezy 104 a 106, které jsou určeny pro uložení vačkových povrchů dvířek 190 zásuvky 114, pokud je zástrčka 112 vložena do zásuvky 114. Odkazy na příslušnou shora citovanou patentovou přihlášku se rovněž týkají příslušných znaků a funkcí dvířek 158 zástrčky 112 a dvířek 190 zásuvky 114, stejně jako vhodných alternativních provedení.

Pokud je zástrčka 112 zcela zasunuta do zásuvky 114, pak pružina 300 přitlačuje prohnutí či oblouky 130a a 132a

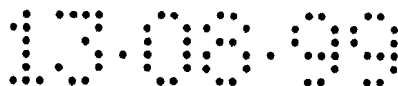


optických vláken 130 a 132 směrem dolů na obrázku za účelem zvýšení síly, vyvozované na stykový spoj 183 optického vlákna 130 a optického vlákna 178 a na stykový spoj (na vyobrazeních neznázorněno) optického vlákna 132 a optického vlákna 180, pokud je zástrčka 112 zcela zasunuta do zásuvky 114. Společná část 310 pružiny 300 je umístěna v pružinové prohlubni 200 horního bloku 122.

Prodloužené vyčnívající prsty 312a a 312b pružiny 300 se rozprostírají od společné části 310 pružiny 300 směrem k zásuvce 114. Prohnutí či oblouky 130a a 132a příslušných optických vláken 130 a 132 jsou uloženy v příslušných obloucích ve tvaru písmene V (nebo v obloucích jiného tvaru) prohnutých částí 314a a 314b a obloukovitých zadržovacích obrub 316a a 316b na koncích příslušných vyčnívajících prstů 312a a 312b.

Pružina 300 je vyrobena z materiálu, který je dostatečně pružný, aby se mohl ohýbat směrem vzhůru (ve smyslu vyobrazení na výkresech), pokud jsou prohnutí či oblouky 130a a 132a přitlačovány proti drážkám ve tvaru písmene V v prohnutých částech 314a a 314b a v obloukovitých zadržovacích obrubách 316a a 316b, který je však dostatečně pevný, aby vyčnívající prsty 312a a 312b udržovaly směrem dolů (ve smyslu vyobrazení na výkresech) dostatečnou sílu proti prohnutím či obloukům 130a a 132a, která způsobuje, že optická vlákna 130 a 132 vyvíjejí požadovanou sílu na stykový spoj 183 s optickým vláknem 178 a na stykový spoj (na vyobrazeních neznázorněno) s optickým vláknem 180.

Vhodným materiálem pro výrobu pružiny 300 je kovový materiál, jako je například ocelový plech z nerezové oceli

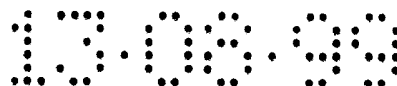


nebo jiný materiál, který je dostatečně pevný, a který je současně ještě dostatečně pružný za účelem vyvozování požadované síly proti prohnutím či obloukům 130a a 132a, například síly o velikosti 5 gramů nebo i větší.

Jak je znázorněno na vyobrazení podle obr. 6, tak spojení pouzdra 170, držáku 172 vlákna a spodního kusu 187 vytváří zásuvku 114. Držák 172 vlákna je opatřen základnou 173, upínacími destičkami 181 a krytem 179. Základna 173 je opatřena háčky 188 a průchozím kanálkem skrze protilehlé stěny, určeným pro průchod optických vláken 178 a 180 těmito stěnami. Uvnitř základny 173 je uspořádáno několik výstupků 173a, které vyčnívají ze základny 173. Tyto výstupky 173 jsou umístěny za účelem uložení upínacích destiček 181. Tyto upínací destičky 181 jsou vyrobeny z tvárného a kujného materiálu, například z tvárného hliníkového kovu, a to zhruba ve tvaru písmene U.

Každá z upínacích destiček 181 drží příslušné jedno z optických vláken 178 a 180 v rámci svého tvaru písmene U. Protože jsou upínací destičky 181 tvárné, mohou být sevřeny za účelem uchycení příslušného jednoho z optických vláken 178 a 180. Pokud jsou takto sevřeny, tak upínací destičky, když jsou umístěny mezi příslušnými soustavami výstupků 173a, přidržují optická vlákna 178 a 180 společně se základnou 173. Kryt 179 je opatřen vložkami, které lícují s vruby či zářezy na základně 173 za účelem přidržování krytu 179 na základně 173, pokud jsou uvedené vložky a vruby v příslušném záběru.

U některých provedení pak může přitlačování krytu 179 k základně 173 za účelem dosažení záběru vložek a vrubů sloužit



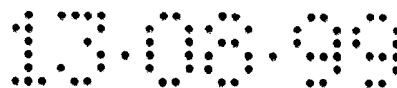
pro účely sevření upínacích destiček 181, které je nezbytné pro přidržování optických vláken 178 a 180.

Držák 172 vlákna se základnou 173, upínací destičky 181 s příslušně uloženými optickými vlákny 178 a 180 a kryt 179, které jsou spolu vzájemně spojeny, jak bylo shora popsáno, připevňují sloupky 171 pouzdra 170 prostřednictvím háčku 188. Háčky 188 zaklapnou na sloupky 171 a držák 172 vlákna se otáčí na své místo proti spodní straně pouzdra 170.

Dostane-li se držák 172 vlákna na své místo shora uvedeným způsobem, pak vnější háčky 189 spodního kusu 187 zaklapnou na sloupky 171 z vnější strany vůči háčkům 188. Spodní kus 187, který je takto uchycen prostřednictvím vnějších háčků 189 ke sloupkům 171, se otáčí na své místo proti pouzdru 170. Spodní kus 187 je opatřen vzhůru směřujícími prodlouženími 252. Tato vzhůru směřující prodloužení 252 jsou opatřena otvory 254.

Pouzdro 170 je opatřeno výstupky 250. Tyto výstupky 250 zapadají do otvorů 254, pokud je spodní kus 187 zatlačován do pouzdra 170, a to například pouze manuálně. Když jsou výstupky 250 zasunuty do otvorů 254, pak pouzdro 170, držák 172 vlákna a spodní kus 187 zůstávají pospolu, čímž je vytvořena zásuvka 114.

Při provozu je zásuvka 114 konektoru namontována na příslušnou přepážku. Optická vlákna 178 a 180 jsou přidržována držákem 172 vláken v zásuvce 114 ve vyrovnávacích drážkách pro vlákna v příslušných palcích 182 a 184. Optická vlákna 130 a 132 jsou přidržována držákem 118 vláken zástrčky 112 a jsou vedena prostřednictvím vodících opěr 210a,



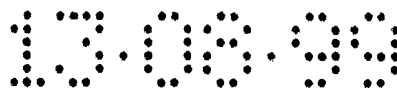
210b a 210c pro vlákna do dutého vnitřního prostoru krytu 124.

Pokud je započato se vkládáním zástrčky 112 do otvoru v pouzdru 170 zásuvky 114, pak se dvířka 158 posouvají, aby palce 182 a 184 mohly vstoupit do příslušných štěrbin 154 a 156. Pokud tyto palce 182 a 184 vstoupí do příslušných štěrbin 154 a 156, pak se optická vlákna 130 a 132 posouvají podél vyrovnávacích drážek pro vlákna v palcích 182 a 184 směrem ke stykovému spoji 183 nebo směrem k dalšímu stykovému spoji.

Jakmile se optická vlákna 130 a 132 dostanou do styku s optickými vlákny 178 a 180 zásuvky 114, tak se konce optických vláken 130 a 178 spojí a konce optických vláken 132 a 180 s rovněž spojí. Jak je zástrčka 112 dále zatlačována do zásuvky 114, tak se síla ve stykových bodech optických vláken 130 a 178 a optických vláken 132 a 180 (to znamená ve stykovém spoji 183 a v dalším stykovém spoji) zvyšuje.

Jak se uvedená síla zvyšuje, tak příslušné napětí ohýbá optická vlákna 130 a 132 a způsobuje jejich prohnutí či oblouky 130a a 132a. Jak se tyto oblouky 130a a 132a zvětšují, když je zástrčka 112 ještě dále zasouvána do zásuvky 114 až do úplně zasunuté polohy, pak se oblouky 130a a 132a dotýkají prohnutých částí 314a a 314b a obloukovitých zadržovacích obrub 316a a 316b a zůstávají v příslušných drážkách ve tvaru písmene V.

Ohýbání optických vláken 130 a 132 je způsobováno pružností pružiny 300. Tím jsou zaměřovány ohybové síly optických vláken 130 a 132 směrem k optickým vláknům 178

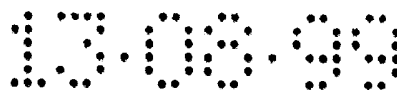


a 180 ve stykovém spoji 183 nebo v dalším stykovém spoji. Zvýšená síla ve stykovém spoji 183 a v dalším stykovém spoji zlepšuje kontakt optických vláken 130 a 132 zástrčky 112 s optickými vlákny 178 a 180 zásuvky 114, čímž se zvyšuje optická stabilita a příznivé charakteristiky příslušného spoje.

Je pochopitelně možné provádět různé variace shora popsaného uspořádání. Příslušná síla ve stykových spojích optických vláken se může například měnit v důsledku volby materiálu pružiny. Pokud je požadována vyšší síla, je nutno zvolit pevnější materiál pružiny, a naopak. Kromě toho se může měnit uspořádání pružiny, která může být zamontována do zástrčky a umístěna na svém místě buď mechanicky nebo pomocí ultrazvuku nebo vytýčením. Pružina může být rovněž vyrobena a namontována do zástrčky tak, aby byla v případě potřeby předpjatá.

Jiná možnost spočívá v tom, že pružina může být vytvarována jako součást držáku vlákna, nebo může být i jinak vytvarována jako součást zástrčky. Přestože pružina u shora popsaných příkladných provedení vyčnívá z držáku vlákna, může pružina rovněž alternativně nebo přídavně vyčnívat z krytu, ze zásuvky nebo z nějaké jiné součásti.

Pružina může rovněž alternativně nebo přídavně obsahovat pěnový kus nebo nějaký jiný obdobně pružný kus, připevněný zevnitř k horní straně krytu zástrčky. Rovněž alternativně nebo přídavně může být pružina ve tvaru trubice nebo pláště, uzavírajícího optická vlákna ze zástrčky, kterážto trubice nebo plášť zvyšují pevnost vlastních optických vláken v blízkosti znázorněných oblouků těchto optických vláken.



Kromě shora uvedeného může být drážkou pro spojení vláken jakýkoliv vodící prvek pro optická vlákna, například objímka či pouzdro s vnitřní podélnou válcovou dutinou nebo jiný prvek.

Je rovněž možné vytvářet jiné typy spojení optických vláken s využitím obdobných principů pružiny, jako jsou například spoje zástrčka - zásuvka - zástrčka. V takovém případě bude zásuvka vytvářet vložku pro obě zástrčky a bude obsahovat společné drážky nebo jiné vodící prvky (jako například pouzdra či objímky) pro uložení a vedení optických vláken z příslušných zástrček za účelem dosažení styků optických vláken na jejich koncích. V takovém případě mohou být optická vlákna jedné nebo obou zástrček prohnuta za účelem dosažení požadovaných koncových kontaktů.

Pružina jsou využitelné v souladu se stejnými shora popsanými principy pro všechna ohnutá vlákna. U jiných alternativ může být konektor, obsahující zástrčku nebo zástrčky a zásuvku nebo zásuvky přizpůsoben pro spojování konců optických vláken, kterými jsou vlákna, potažená tvrdým polymerem, ať už vícenásobně nebo pouze jednou, skelná vlákna, plastická vlákna nebo jiná vhodná vlákna.

V případě skelných vláken je povlak na vláknech, vyčnívajících ze zástrčky, s výhodou zadržován na vláknech v oblasti prohnutí či oblouku vláken ve styku s pružinou. To přispívá k zabraňování poškození standardních skelných vláken v důsledku jejich styku s pružinou.

Je pochopitelně možné provádět celou řadu různých změn v oblasti vedení optických vláken v zástrčce. Zástrčky a

zásuvky mohou být konstruovány pro uložení menšího nebo většího počtu spojů optických vláken. Mechanismus zapadání zástrčky do zásuvky se může rovněž rozličnými způsoby měnit.

Přestože byla shora popsána různá zobrazená ilustrativní příkladná provedení předmětu tohoto vynálezu, je zcela pochopitelné, že je možno využívat i velmi široké rozmezí jejich modifikací, změn či substitucí, přičemž v některých případech mohou být určité znaky předmětu tohoto vynálezu využívány bez odpovídajícího využití jeho dalších znaků. Proto jsou tedy následující patentové nároky formulovány velmi široce, a to takovým způsobem, aby zahrnovaly veškerý možný rozsah ochrany tohoto vynálezu.



P A T E N T O V É N Á R O K Y

1. Konektor pro optická vlákna pro optické spojování prvního optického vlákna a druhého optického vlákna v y z n a č u j í c í s e t í m , že obsahuje:

- zástrčku, vhodnou pro přidržování a výběrové vyrovnávání prvního optického vlákna,

- zásuvku, vhodnou pro přidržování a výběrové vyrovnávání druhého optického vlákna, přičemž zástrčka je zasunutelná do zásuvky pro styk prvního optického vlákna s druhým optickým vláknem, a

- prostředky pro přitlačování prvního optického vlákna do styku s druhým optickým vláknem.

2. Konektor pro optická vlákna podle nároku 1 v y z n a č u j í c í s e t í m , že prostředky pro přitlačování jsou tvořeny pružinou.

3. Konektor pro optická vlákna podle nároku 1 v y z n a č u j í c í s e t í m , že prostředky pro přitlačování jsou tvořeny příslušně pružným kusem, připevněným k zástrčce.

4. Konektor pro optická vlákna podle nároku 1 v y z n a č u j í c í s e t í m , že prostředky pro přitlačování jsou tvořeny pružinou z příslušně pružného materiálu, připevněnou k zástrčce.

5. Konektor pro přitlačování konce prvního optického vlákna směrem ke konci druhého optického vlákna ve styku s

koncem prvního optického vlákna
v y z n a č u j í c í s e t í m , že obsahuje:

- prostředky pro ohýbání prvního optického vlákna, majícího konec prvního optického vlákna ve styku s koncem druhého optického vlákna, a

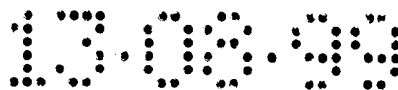
- prostředky pro odolávání, polohově zajištěné k prostředkům pro ohýbání, přičemž ohýbání prvního optického vlákna je odolné prostřednictvím prostředků pro odolávání.

6. Konektor podle nároku 5
v y z n a č u j í c í s e t í m , že prostředky pro odolávání jsou pružné za účelem vytváření požadovaného odporu vůči ohýbání prvního optického vlákna.

7. Konektor podle nároku 5
v y z n a č u j í c í s e t í m , že dále obsahuje vyrovnávací drážky pro vlákna pro přidržování konce prvního optického vlákna ve styku s koncem druhého optického vlákna.

8. Konektor podle nároku 5
v y z n a č u j í c í s e t í m , že prostředky pro odolávání jsou tvořeny pružinou z pružného a ještě odolného kusu.

9. Způsob přitlačování konce prvního optického vlákna do styku s koncem druhého optického vlákna za účelem dosažení požadovaných optických charakteristik
v y z n a č u j í c í s e t í m , že obsahuje následující kroky:



- ohýbání prvního optického vlákna s koncem prvního optického vlákna ve styku s koncem druhého optického vlákna,
a

- odolávání kroku ohýbání.

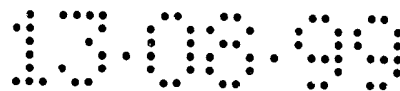
10. Způsob podle nároku 9
v y z n a č u j í c í s e t í m , že krok odolávání příslušně omezuje krok ohýbání pro účely udržování konce prvního optického vlákna v požadovaném styku s koncem druhého optického vlákna.

11. Způsob podle nároku 9
v y z n a č u j í c í s e t í m , že dále obsahuje krok přidržování konce prvního optického vlákna ve styku s koncem druhého optického vlákna prostřednictvím vyrovnání konců v drážce.

12. Konektor pro optická vlákna pro optické spojování konce prvního optického vlákna s koncem druhého optického vlákna, přičemž je první optické vlákno podrobena ohybovému napětí, v y z n a č u j í c í s e t í m , že obsahuje:

- prostředky pro vyrovnávání, přičemž tyto prostředky pro vyrovnávání přidržují konec prvního optického vlákna a konec druhého optického vlákna ve vzájemném styku, a

- prostředky pro přitlačování konce prvního optického vlákna proti konci druhého optického vlákna, přičemž jsou tyto prostředky pro přitlačování připojeny k prostředkům pro vyrovnávání,



příčemž prostředky pro přitlačování způsobují, že konec prvního optického vlákna je přitlačován proti konci druhého optického vlákna silou, která převyšuje sílu, vyvolávanou ohybovým napětím.

13. Konektor pro optická vlákna podle nároku 12 v y z n a č u j í c í s e t í m , že prostředky pro vyrovnávání tvoří alespoň jedna vyrovnávací drážka pro vlákna.

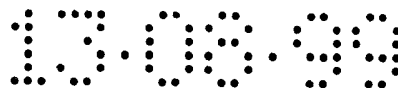
14. Konektor pro optická vlákna podle nároku 12 v y z n a č u j í c í s e t í m , že prostředky pro přitlačování tvoří pružně ohebný kus, který odolává alespoň částečně ohybu.

15. Konektor pro optická vlákna podle nároku 14 v y z n a č u j í c í s e t í m , že prostředky pro vyrovnávání tvoří alespoň jedna vyrovnávací drážka pro vlákna.

16. Způsob optického spojování konce prvního optického vlákna s koncem druhého optického vlákna, přičemž první optické vlákno je podrobeno ohybovému napětí, v y z n a č u j í c í s e t í m , že obsahuje následující kroky:

- vyrovnávání konce prvního optického vlákna a konce druhého optického vlákna ve vzájemném styku, a

- přitlačování konce prvního optického vlákna proti konci druhého optického vlákna prostřednictvím stykové síly,



která přesahuje velikost ohybové síly, vyvolávané ohybovým napětím.

17. Způsob podle nároku 16
v y z n a č u j í c í s e t í m , že krok vyrovnávání
zahrnuje uložení konce prvního optického vlákna alespoň do
jedné vyrovnávací drážky pro vlákna a konce druhého optického
vlákna alespoň do jedné vyrovnávací drážky pro vlákna.

18. Způsob podle nároku 16
v y z n a č u j í c í s e t í m , že krok přitlačování
odolává alespoň částečně ohybové síle.

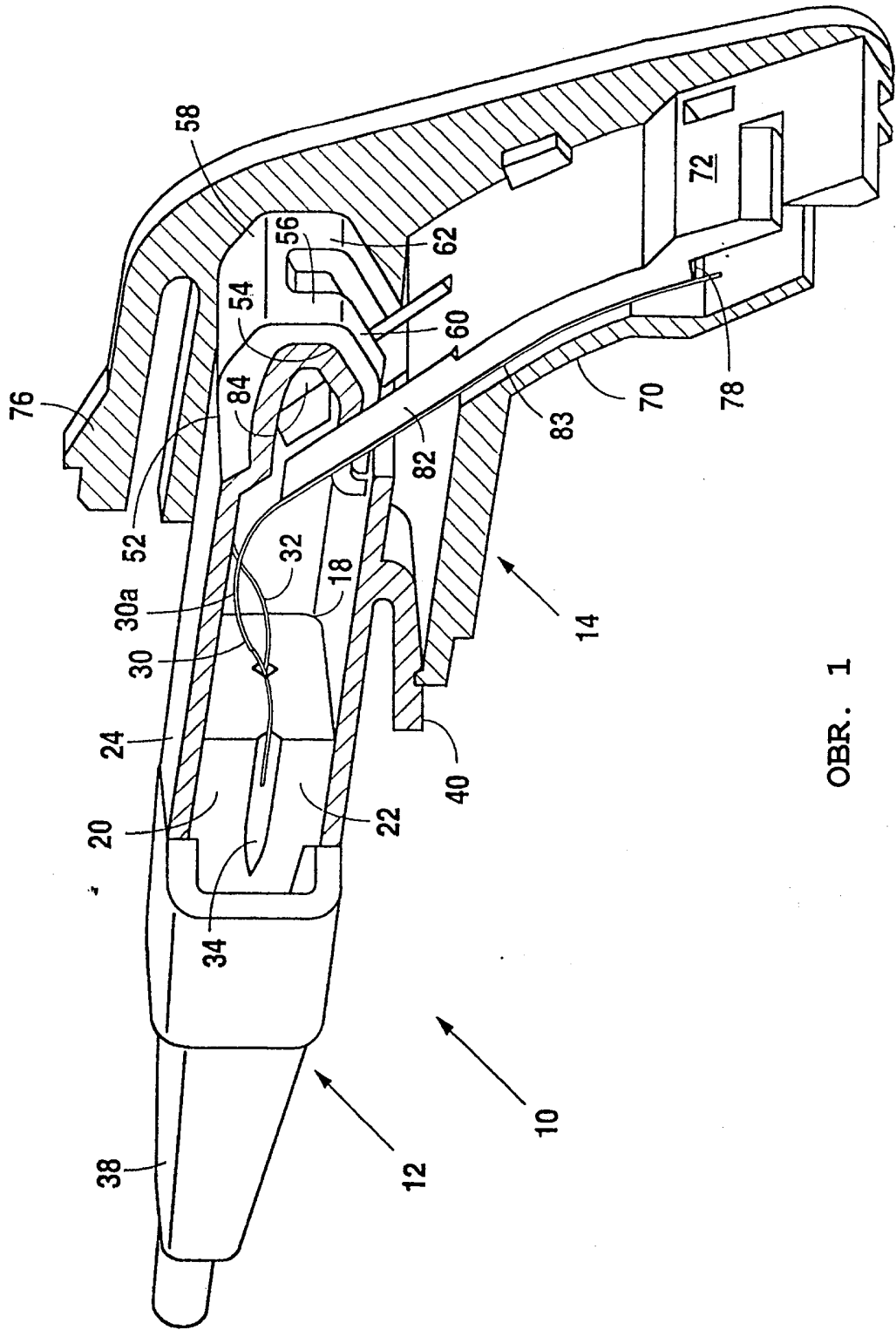
19. Způsob podle nároku 18
v y z n a č u j í c í s e t í m , že krok vyrovnávání
zahrnuje uložení konce prvního optického vlákna do alespoň
jedné vyrovnávací drážky pro vlákna a konce druhého optického
vlákna do alespoň jedné vyrovnávací drážky pro vlákna.

f

13.08.99

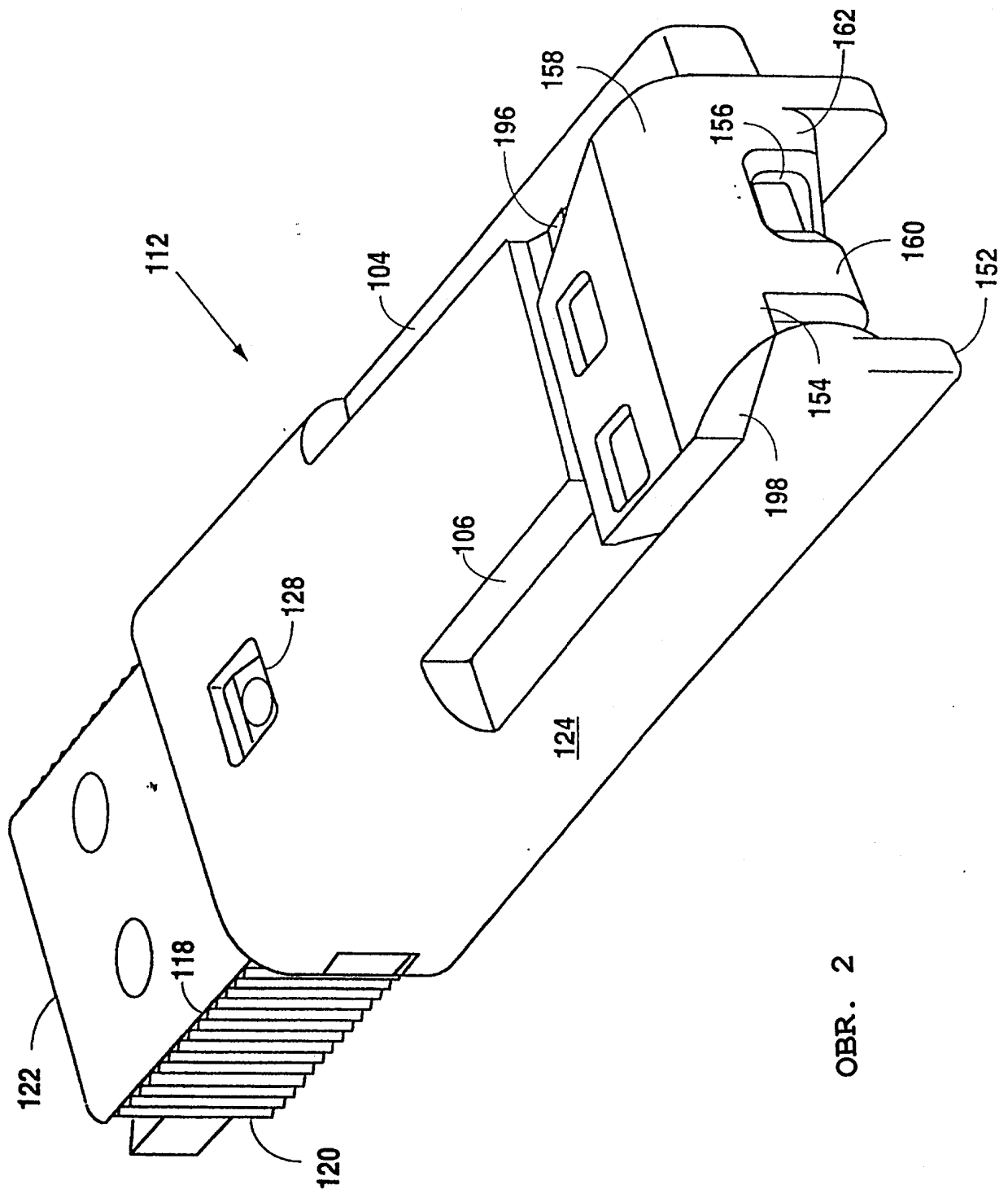
69-6682

1/6



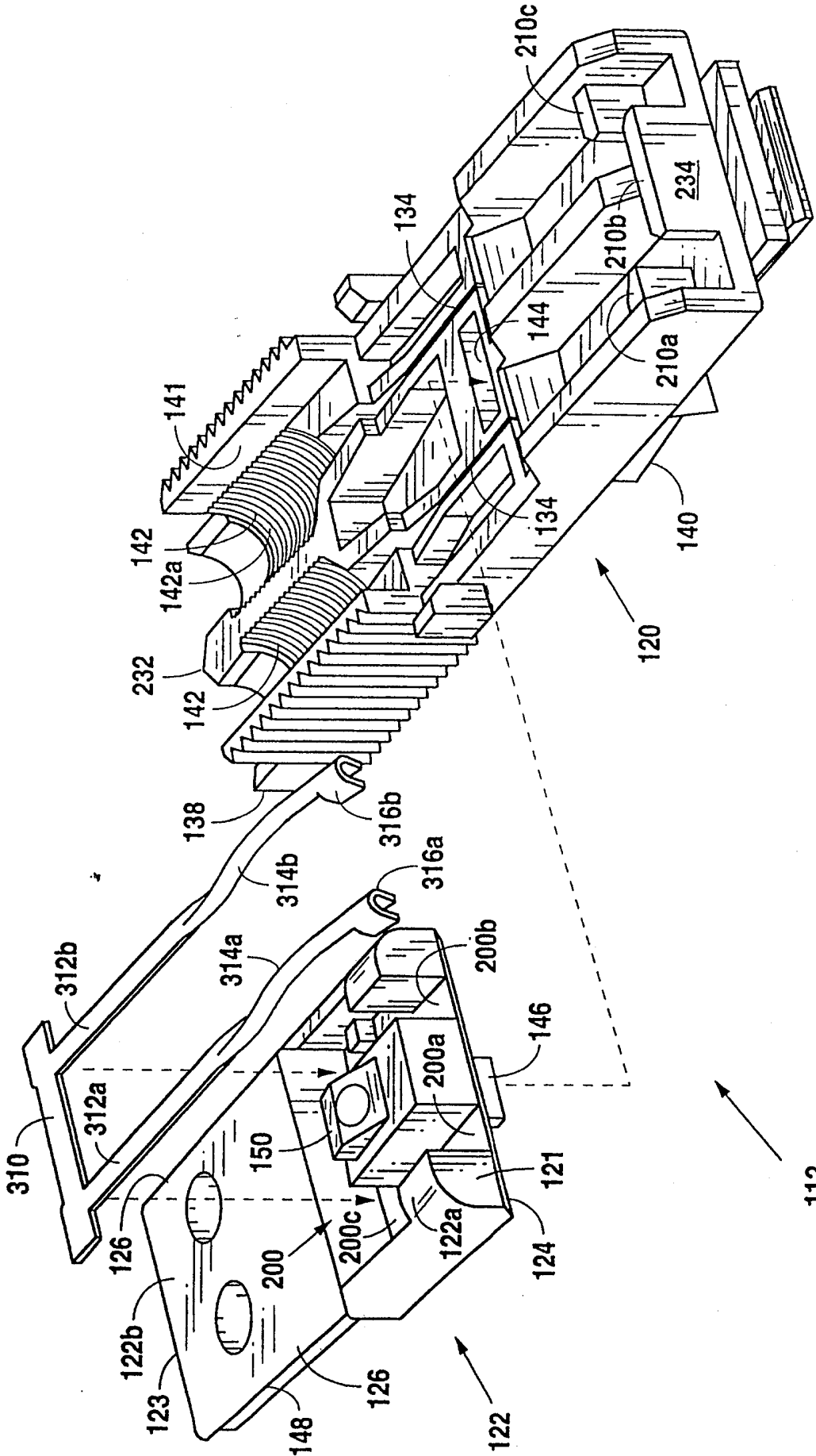
OBR. 1

✓



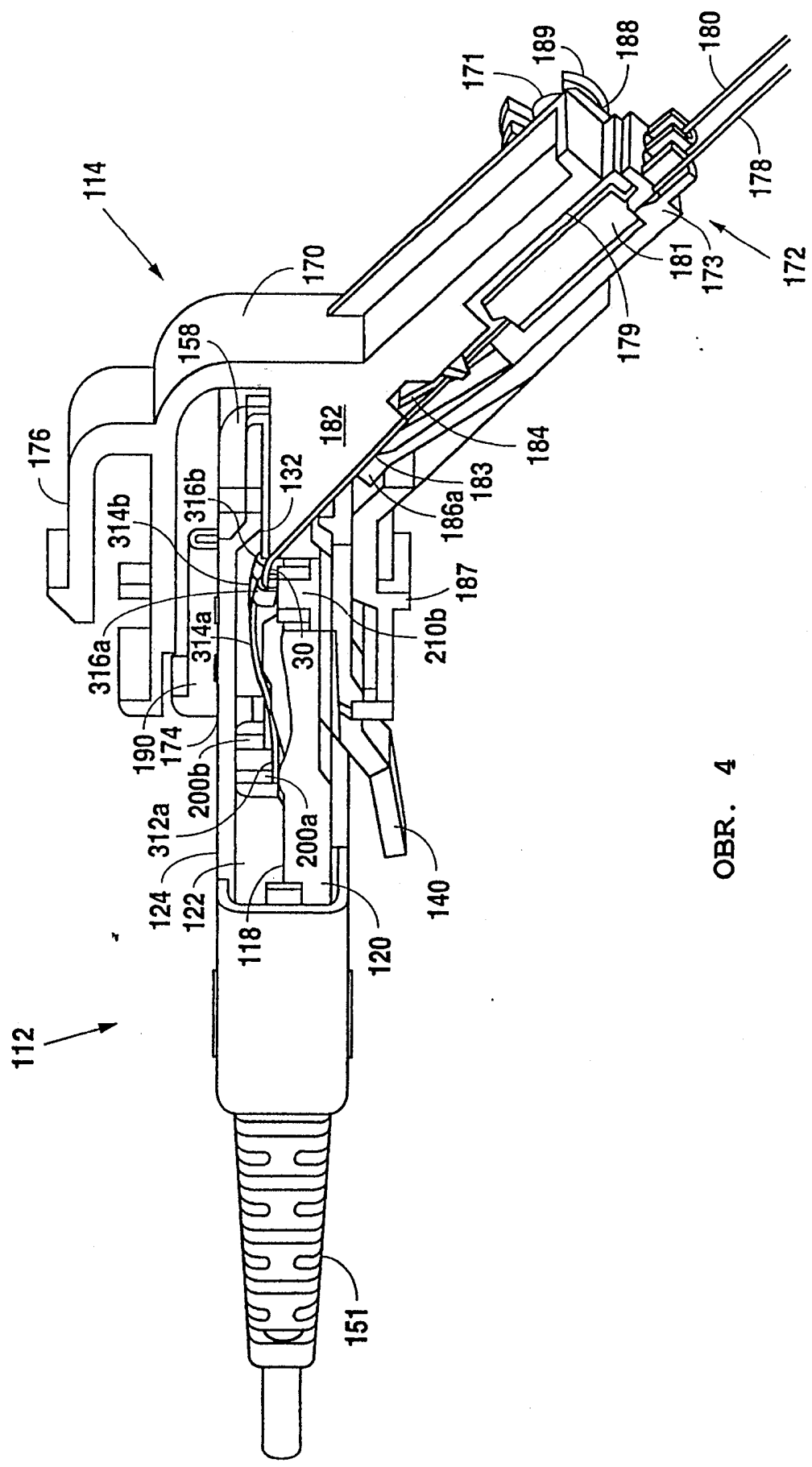
OBR. 2

✓



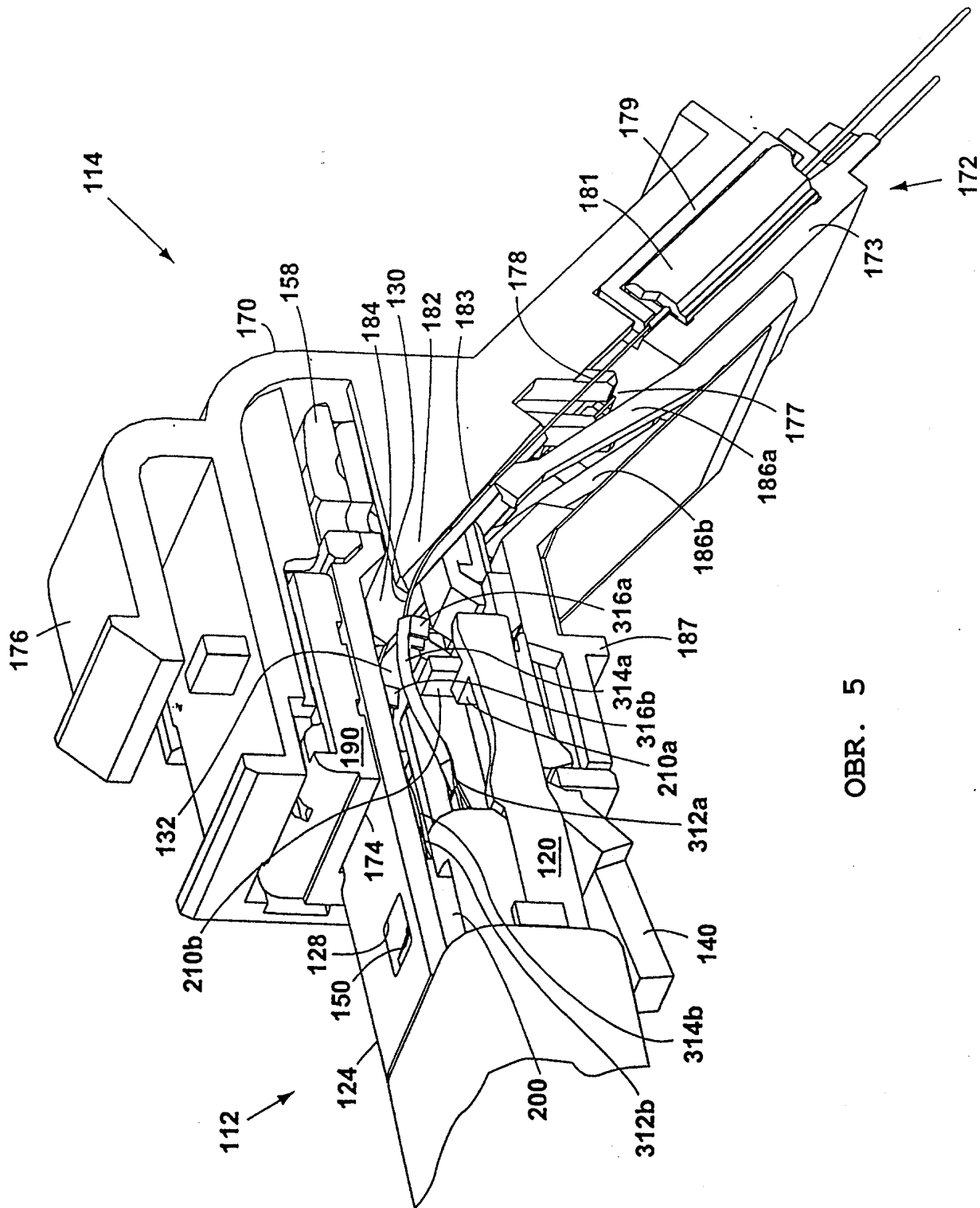
OBR. 3

2



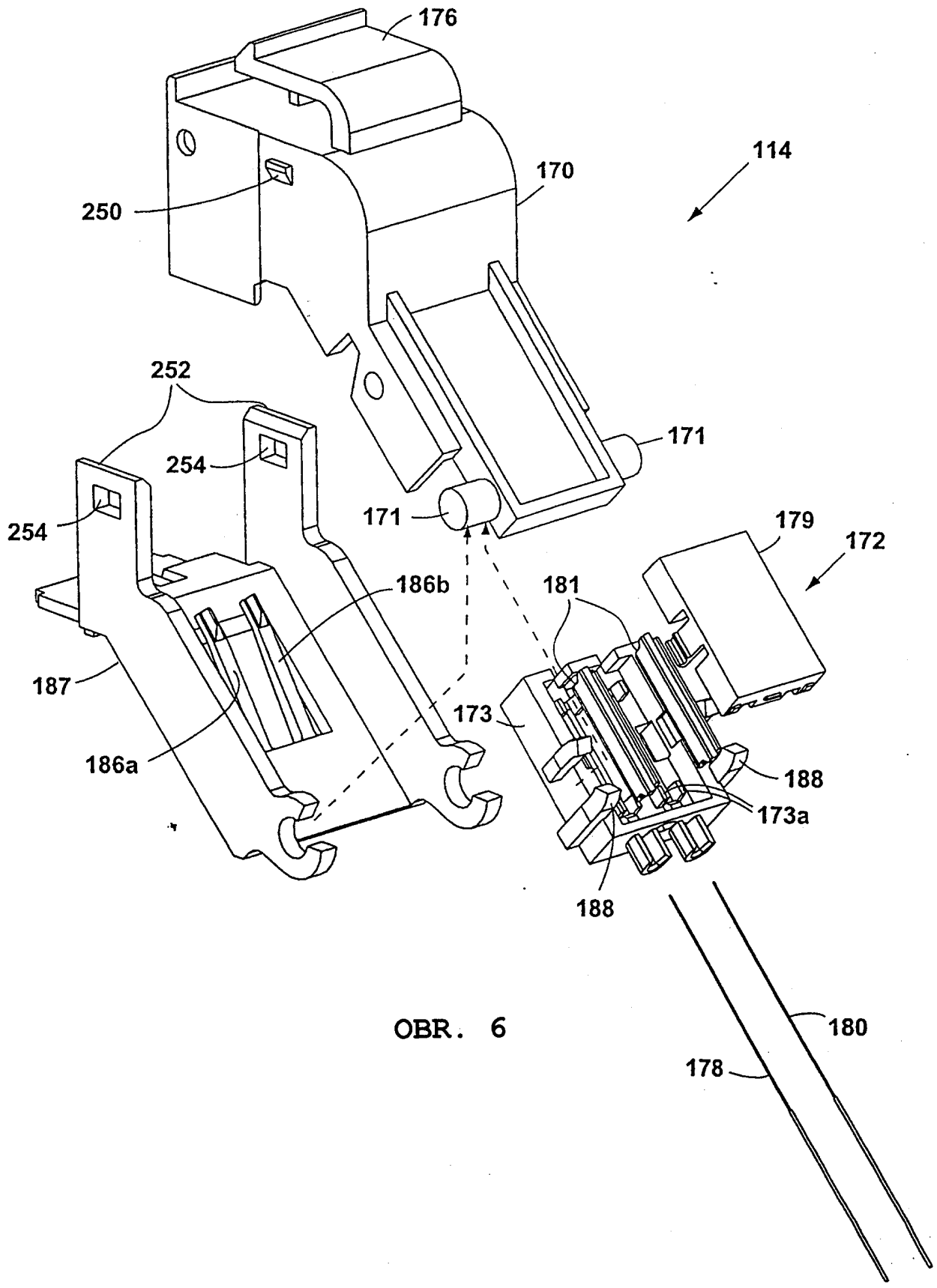
OBR. 4

h



OBR. 5

h



OBR. 6

h