



(12) 实用新型专利

(10) 授权公告号 CN 204418349 U

(45) 授权公告日 2015.06.24

(21) 申请号 201420860063. X

(22) 申请日 2014.12.30

(73) 专利权人 上海浦东建筑设计研究院有限公司

地址 201200 上海市浦东新区川黄路 91 号

(72) 发明人 王泓骄 伍亚光

(74) 专利代理机构 上海科盛知识产权代理有限公司 31225

代理人 赵志远

(51) Int. Cl.

E03F 5/04(2006.01)

E01C 11/22(2006.01)

(ESM) 同样的发明创造已同日申请发明专利

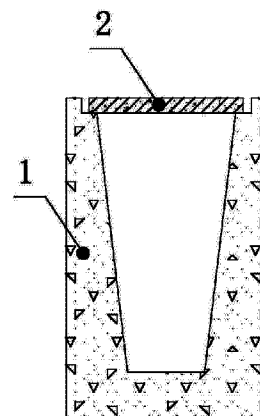
权利要求书1页 说明书2页 附图2页

(54) 实用新型名称

窄深式预制排水边沟

(57) 摘要

本实用新型涉及一种窄深式预制排水边沟，包括相互连接的主体和盖板，所述的主体包括一端设有榫头，另一端设有用于与相邻边沟榫头对应的凹槽，所述的主体顶部设有用于盖板内嵌的凹槽，所述的顶部两端设有横梁。与现有技术相比，本实用新型具有占地面积小、施工速度快、具有自密封和自清洗效果等优点。



1. 一种窄深式预制排水边沟,其特征在于,包括相互连接的主体和盖板,所述的主体包括一端设有榫头,另一端设有用于与相邻边沟榫头对应的凹槽,所述的主体顶部设有用于盖板内嵌的凹槽,所述的顶部两端设有横梁。

2. 根据权利要求 1 所述的一种窄深式预制排水边沟,其特征在于,所述的主体外壁断面为矩形,内部断面为倒置等腰梯形。

3. 根据权利要求 1 所述的一种窄深式预制排水边沟,其特征在于,所述的盖板上设有落水孔。

4. 根据权利要求 3 所述的一种窄深式预制排水边沟,其特征在于,所述落水孔为腰形孔。

5. 根据权利要求 1 所述的一种窄深式预制排水边沟,其特征在于,所述的凹槽内侧设置为毛面,并在毛面上涂刷防水粘结层。

6. 根据权利要求 1 所述的一种窄深式预制排水边沟,其特征在于,该边沟为钢筋混凝土结构。

窄深式预制排水边沟

技术领域

[0001] 本实用新型涉及一种边沟,尤其是涉及一种窄深式预制排水边沟。

背景技术

[0002] 边沟指的是为汇集和排除路面、路肩及边坡的流水,在路基两侧设置的水沟。位于平原地区需设置边沟的道路,由于地势平坦,在排水系统设计时常常会遇到很难找到合适的出水口的情况,因此出水口间距大,排水距离较长,局部路段边沟沟底标高和路面标高高差较大。传统边沟宽深比(外截面宽度/外截面深度)较大,通常不小于0.8。为满足沟底和路面的高差要求,采用浅边沟时需要配合较大放坡,采用较小放坡时则需要配合深宽式边沟,且多采用砖砌或现浇混凝土的矩形断面边沟。

[0003] 上述方式存在以下不足:1、较大放坡占地面积大,不适用于周边环境复杂,用地限制条件多的路段。2、对于深且宽的边沟,实际断面尺寸远大于过水断面要求,既增加不必要占地、又造成材料的浪费。3、砌筑和现浇施工,工期长且质量不易把控。4、相较于梯形过水断面,当过水面积相同时,矩形断面边沟内水位浅,水流速度慢,容易产生沉积,在定期清洗边沟时也增加了冲污水量。

实用新型内容

[0004] 本实用新型的目的就是为了克服上述现有技术存在的缺陷而提供一种占地面积小、施工速度快、具有自密封和自清洗效果的窄深式预制排水边沟。

[0005] 本实用新型的目的可以通过以下技术方案来实现:

[0006] 一种窄深式预制排水边沟,其特征在于,包括相互连接的主体和盖板,所述的主体包括一端设有榫头,另一端设有用于与相邻边沟榫头对应的凹槽,所述的主体顶部设有用于盖板内嵌的凹槽,所述的顶部两端设有横梁。

[0007] 所述的主体外壁断面为矩形,内部断面为倒置等腰梯形。

[0008] 所述的盖板上设有落水孔。

[0009] 所述落水孔为腰形孔。

[0010] 所述的凹槽内侧设置为毛面,并在毛面上涂刷防水粘结层。

[0011] 该边沟为钢筋混凝土结构。

[0012] 与现有技术相比,本实用新型具有以下优点:

[0013] 1) 所述边沟主体为窄深式:主体深度较大,无需通过较大放坡过渡沟底与路面之间的高差;主体边沟通过采用预制钢筋混凝土结构,宽度较小。因此,所述边沟不仅减小施工作业面及开挖量、而且能有效减少占地面积,节省了土地,特别适用于用地条件受限路段。

[0014] 2) 所述边沟主体顶部两端设置的横梁,不仅增加了主体的整体刚度,而且可作为吊装位,给运输、安装、拆卸带来方便。

[0015] 3) 所述边沟主体两端分别设有榫头和凹槽,凹槽内侧设置为毛面,施工时在凹槽

内侧毛面涂刷防水粘结材料,可以利用边沟自重,实现自密封效果。

[0016] 4) 所述边沟设有内嵌式盖板,保障了其具有良好的整体性和安全性。

[0017] 5) 所述边沟内截面形式为等腰梯形,沟壁厚度自上往下逐渐增加,充分利用沟壁厚度,在满足安全的前提下,节省材料。同时,与矩形断面相比,沟壁内侧底部较窄,在同样降水量的情况下,可以产生较高的水流速度,冲刷边沟内的杂物,使得边沟具有一定的自清洗功能;在冲洗维护时,也可以有效节约冲污水量,降低维护成本。

[0018] 6) 所述边沟为预制构件,施工工艺简单、质量管控方便,施工速度快,并可回收重复利用。

附图说明

[0019] 图 1 为本实用新型的结构示意图;

[0020] 图 2 为本实用新型主体前视示意图;

[0021] 图 3 为本实用新型主体后视示意图;

[0022] 图 4 为本实用新型主体俯视示意图;

[0023] 图 5 为本实用新型盖板示意图。

[0024] 图中,1- 主体,2- 盖板;a- 榫头,b- 凹槽,c- 横梁,d- 沟壁,e- 卡槽。

具体实施方式

[0025] 下面结合附图和具体实施例对本实用新型进行详细说明。

[0026] 如图 1-5 所示,本实用新型包括主体 1 和盖板 2 两部分;主体 1 外壁断面为矩形,内壁断面为等腰梯形;主体 1 一端设榫头 a,另一端设凹槽 b,组装时,榫头 a 插入凹槽 b 内;主体 1 两端设横梁 c,可作为吊装位;顶部设卡槽 e,盖板 2 嵌盖于主体 1 顶部卡槽 e 内。

[0027] 本实用新型为预制钢筋混凝土结构,混凝土强度等级和配筋可根据工程力学性能,荷载情况、地基承载力等要求合理选择。

[0028] 具体实施例:如图 1-5 所示,排水边沟主体 1 外形尺寸 2000mm×650mm×1050mm,过水断面 0.29m²,盖板 2 尺寸 740mm×640mm×50mm;榫头 a 与凹槽 b 的长度均为 200mm,横梁 c 的截面尺寸为 150mm×150mm,详细施工步骤如下:(1) 根据边沟设计长度,预制边沟;(2) 挖掘坑体及基础制作;(3) 安装主体 1,在凹槽 b 内侧涂刷防水粘结材料,将榫头 a 和凹槽 b 依次搭接;(4) 安装盖板 2;(5) 边沟主体 1 两侧回填土。

[0029] 上述实施例的描述是为了便于理解和应用本实用新型。本实用新型不限于该实施例,对不脱离本实用新型范畴的改进和修改,都应该在本实用新型的保护范围之内。

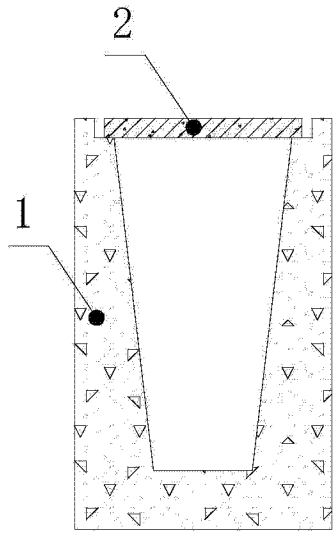


图 1

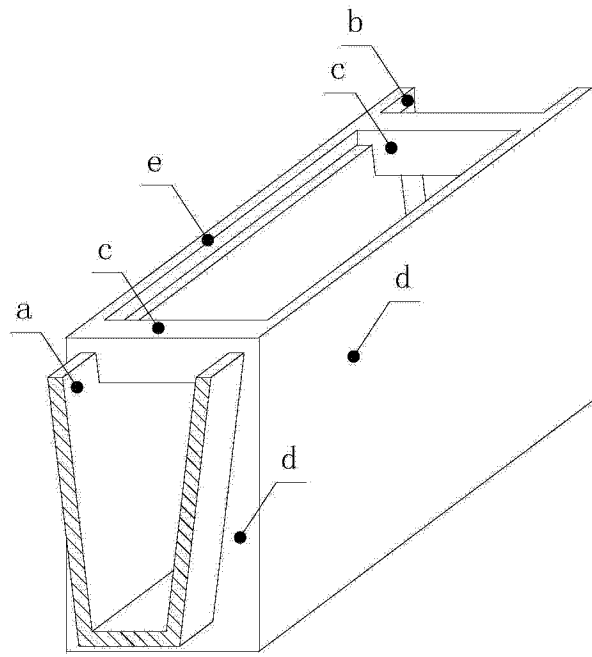


图 2

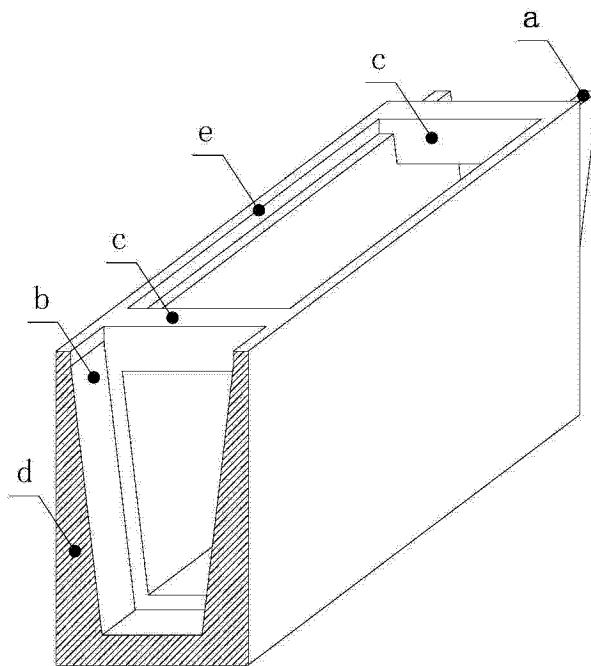


图 3

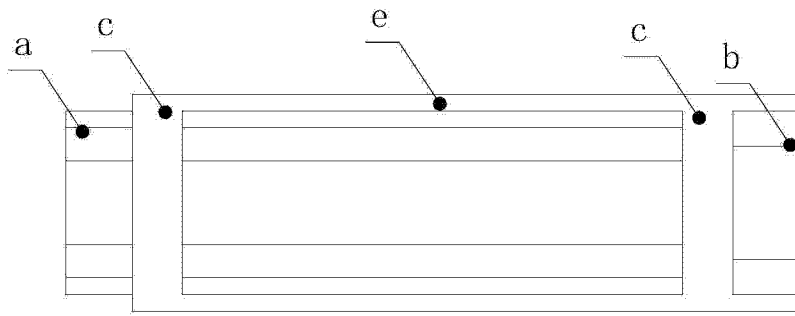


图 4

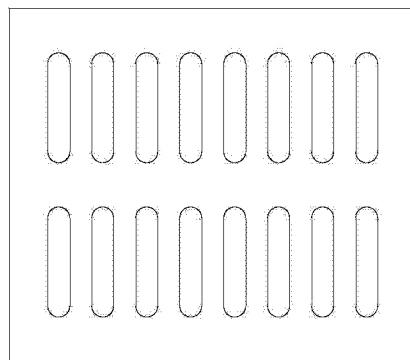


图 5