

(19) 日本国特許庁(JP)

(12) 特 許 公 報(B2)

(11) 特許番号

特許第5986238号
(P5986238)

(45) 発行日 平成28年9月6日(2016.9.6)

(24) 登録日 平成28年8月12日(2016.8.12)

(51) Int.Cl.	F 1
A 6 3 F 5/04 (2006.01)	A 6 3 F 5/04 5 1 2 C
	A 6 3 F 5/04 5 1 2 D

請求項の数 1 (全 24 頁)

(21) 出願番号	特願2015-8353 (P2015-8353)	(73) 特許権者	598098526 株式会社ユニバーサルエンターテインメント 東京都江東区有明三丁目7番26号 有明 フロンティアビルA棟
(22) 出願日	平成27年1月20日(2015.1.20)	(74) 代理人	110000925 特許業務法人信友国際特許事務所
(62) 分割の表示	特願2013-27121 (P2013-27121) の分割	(72) 発明者	三好 栄治 東京都江東区有明3丁目7番26号
原出願日	平成25年2月14日(2013.2.14)	審査官	池谷 香次郎
(65) 公開番号	特開2015-71099 (P2015-71099A)		
(43) 公開日	平成27年4月16日(2015.4.16)		
審査請求日	平成27年1月20日(2015.1.20)		

最終頁に続く

(54) 【発明の名称】 遊技機

(57) 【特許請求の範囲】

【請求項1】

本体部と、

前記本体部に設けられ、表示部を用いて映像による演出を行う表示装置と、

前記表示装置の前方に設けられ、前記表示部を露出させる開口部を有する装飾部と、

前記装飾部の前記開口部を塞ぎ、前記表示装置の前記表示部を保護する略平板状の保護カバーと、

前記保護カバーに設けられた、意匠が施されたシート部材と、

前記装飾部内に設けられ、光を出射する内側光源と中央光源を有する発光ユニットと、
を備え、

前記内側光源は、前記保護カバーの前方から、前記保護カバーに設けられた前記シート部材に光を出射し、

前記中央光源は、前記本体部の前方へ光を出射し、

前記装飾部は、前記本体部の前後方向の前面に配置される前面部と、前記前面部の水平方向の前記開口部側の端部から連続して設けられる内側面部と、を有し、

前記内側面部には、前記内側光源が出射する光を通す内側開口が設けられ、

前記前面部には、前記中央光源が出射する光を通す前側開口が設けられ、

前記発光ユニットは、前記中央光源から出射されて前記内側光源に向かう光、及び前記内側光源から出射されて前記中央光源に向かう光を遮る内側遮光片と、を有する

遊技機。

10

20

【発明の詳細な説明】

【技術分野】

【0001】

本発明は、フロントドアに設けられた装飾枠に発光ユニットを有する遊技機に関する。

【背景技術】

【0002】

近年では、遊技の進行と共に様々な演出を行う遊技機が知られている。例えば、特許文献1に開示されている遊技機では、フロントドアに照明ユニットを設けて光による演出を行っている。この特許文献1に開示された遊技機では、照明ユニットから遊技機の前方に対して光を照射し、遊技者の視覚に訴えかけることで、演出効果を高めている。

10

【先行技術文献】

【特許文献】

【0003】

【特許文献1】特開2011-087755号公報

【発明の概要】

【発明が解決しようとする課題】

【0004】

しかしながら、特許文献1に記載された遊技機は、遊技機の前方に位置する遊技者に向けた演出を意図しているため、遊技機の前面に設けられた照明ユニットの光は、遊技機の前方にのみ照射されることを前提としている。そのため、照明ユニットから出射した光は、遊技機の側方に照射されておらず、遊技機の前方以外にいる者の興味を引き付けることが難しい（訴求効果が乏しい）、という問題を有している。

20

ところで、上記のような遊技機において、遊技機が備える表示装置の表示部の前面に配置されて表示部を保護する保護カバーに、意匠が施されたシート部材を配置した場合、シート部材の背面側に光源を設けずに、シート部材に施された意匠の色が変化したように見せることが望まれていた。

【0005】

本発明の目的は、上記従来技術における実情を考慮し、シート部材の背面側に光源を設けずに、シート部材に施された意匠の色が変化したように見せることができる遊技機を提供することにある。

30

【課題を解決するための手段】

【0006】

上記課題を解決し、本発明の目的を達成するため、本発明の遊技機は、本体部と、本体部に設けられ、表示部を用いて映像による演出を行う表示装置と、表示装置の前方に設けられ、表示部を露出させる開口部を有する装飾部と、装飾部の開口部を塞ぎ、表示装置の表示部を保護する略平板状の保護カバーと、保護カバーに設けられた、意匠が施されたシート部材と、装飾部内に設けられ、光を出射する内側光源と中央光源を有する発光ユニットと、を備えている。内側光源は、保護カバーの前方から、保護カバーに設けられたシート部材に光を出射する。中央光源は、本体部の前方へ光を出射する。

【0007】

40

また、本発明の遊技機としては、装飾部は、本体部の前後方向の前面に配置される前面部と、前面部の水平方向の開口部側の端部から連続して設けられる内側面部と、を有し、内側面部には、内側光源が出射する光を通す内側開口が設けられ、前面部には、中央光源が出射する光を通す開口が設けられ、発光ユニットは、中央光源から出射されて内側光源に向かう光、及び内側光源から出射されて中央光源に向かう光を遮る内側遮光片と、を有してもよい。

【発明の効果】

【0008】

本発明の遊技機によれば、シート部材の背面側に光源を設けずに、シート部材に施された意匠の色が変化したように見せることができる。

50

【図面の簡単な説明】

【0009】

【図1】本発明の一実施形態の遊技機における機能フローを説明する説明図である。

【図2】本発明の一実施形態の遊技機における外観構成例を示す斜視図である。

【図3】本発明の一実施形態の遊技機における内部構造を示すものであり、フロントドアを開いた状態の斜視図である。

【図4】本発明の一実施形態の遊技機が備える回路の全体構成を示すブロック図である。

【図5】本発明の一実施形態の遊技機における副制御回路の内部構成を示すブロック図である。

【図6】本発明の一実施形態の遊技機におけるフロントパネルを示す正面図である。 10

【図7】本発明の一実施形態の遊技機における保護カバーと液晶表示装置を示す分解斜視図である。

【図8】本発明の一実施形態の遊技機における上部発光ユニットと装飾枠を示す分解斜視図である。

【図9】本発明の一実施形態の遊技機における上部発光ユニットを構成する上部光源基板、スペーサ及び導光部材を示す分解斜視図である。

【図10】本発明の一実施形態の遊技機における導光部材を示す斜視図である。

【図11】本発明の一実施形態の遊技機における上辺部及び上部発光ユニットを示す縦断面図である。

【図12】本発明の一実施形態の遊技機における側辺部及び側部発光ユニットを示す斜視図である。 20

【図13】本発明の一実施形態の遊技機における装飾役物を示す分解斜視図である。

【図14】本発明の一実施形態の遊技機における装飾役物を格子するカバー体を表面側から見た斜視図である。

【図15】本発明の一実施形態の遊技機における装飾役物を格子するカバー体を背面側から見た斜視図である。

【図16】本発明の一実施形態の遊技機における下部枠を示す横断面図である。

【図17】本発明の一実施形態の遊技機における側辺部及び下部発光ユニットを示す横断面図である。

【発明を実施するための形態】 30

【0010】

本発明の一実施形態を示す遊技機であるパチスロについて、図1～図17を参照しながら説明する。はじめに、図1を参照して、遊技機の実施の形態に係る機能フローについて説明する。

【0011】

本実施の形態のパチスロでは、遊技を行うための遊技媒体としてメダルを用いる。なお、遊技媒体としては、メダル以外にも、コイン、遊技球、遊技用のポイントデータ又はトークン等を適用することもできる。

【0012】

遊技者によりメダルが投入され、スタートレバーが操作されると、予め定められた数値の範囲（例えば、0～65535）の乱数から1つの値（以下、乱数値）が抽出される。 40

【0013】

内部抽籤手段は、抽出された乱数値に基づいて抽籤を行い、内部当籤役を決定する。この内部抽籤手段は、後述する主制御回路が担う。内部当籤役の決定により、後述の入賞判定ラインに沿って表示を行うことを許可する図柄の組合せが決定される。なお、図柄の組合せの種別としては、メダルの払い出し、再遊技の作動、ボーナスの作動等といった特典が遊技者に与えられる「入賞」に係るものと、それ以外のいわゆる「ハズレ」に係るものとが設けられている。

【0014】

また、スタートレバーが操作されると、複数のリールの回転が行われる。その後、遊技 50

者により所定のリールに対応するストップボタンが押されると、リール停止制御手段は、内部当籤役とストップボタンが押されたタイミングとに基づいて、該当するリールの回転を停止する制御を行う。このリール停止制御手段は、後述する主制御回路が担う。

【 0 0 1 5 】

パチスロでは、基本的に、ストップボタンが押されたときから規定時間（190 msec又は75 msec）内に、該当するリールの回転を停止する制御が行われる。本実施形態では、この規定時間内にリールの回転に伴って移動する図柄の数を「滑り駒数」と呼ぶ。規定時間が190 msecである場合には、滑り駒数の最大数を図柄4コマ分に定め、規定時間が75 msecである場合には、滑り駒数の最大数を図柄1コマ分に定める。

【 0 0 1 6 】

リール停止制御手段は、入賞に係る図柄の組合せ表示を許可する内部当籤役が決定されているときは、通常、190 msec（図柄4コマ分）の規定時間内に、その図柄の組合せが入賞判定ラインに沿って極力表示されるようにリールの回転を停止させる。また、リール停止制御手段は、例えば、第2種特別役物であるチャレンジボーナス（CB）及びCBを連続して作動させるミドルボーナス（MB）の動作時には、1つ以上のリールに対して、規定時間75 msec（図柄1コマ分）内に、その図柄の組合せが入賞判定ラインに沿って極力表示されるようにリールの回転を停止させる。さらに、リール停止制御手段は、遊技状態に対応する各種規定時間を利用して、内部当籤役によってその表示が許可されていない図柄の組合せが入賞判定ラインに沿って表示されないようにリールの回転を停止させる。

【 0 0 1 7 】

こうして、複数のリールの回転がすべて停止されると、入賞判定手段は、入賞判定ラインに沿って表示された図柄の組合せが、入賞に係るものであるか否かの判定を行う。この入賞判定手段は、後述する主制御回路が担う。入賞判定手段により入賞に係るものであるとの判定が行われると、メダルの払い出し等の特典が遊技者に与えられる。パチスロでは、以上のような一連の流れが1回の遊技として行われる。

【 0 0 1 8 】

また、パチスロでは、前述した一連の流れの中で、液晶表示装置などの表示装置により行う映像の表示、各種ランプにより行う光の出力、スピーカにより行う音の出力、或いはこれらの組合せを利用して様々な演出が行われる。

【 0 0 1 9 】

スタートレバーが操作されると、上述した内部当籤役の決定に用いられた乱数値とは別に、演出用の乱数値（以下、演出用乱数値）が抽出される。演出用乱数値が抽出されると、演出内容決定手段は、内部当籤役に対応づけられた複数種類の演出内容の中から今回実行するものを抽籤により決定する。この演出内容決定手段は、後述する副制御回路が担う。

【 0 0 2 0 】

演出内容が決定されると、演出実行手段は、リールの回転開始時、各リールの回転停止時、入賞の有無の判定時等の各契機に連動させて対応する演出を実行する。このように、パチスロでは、内部当籤役に対応づけられた演出内容を実行することによって、決定された内部当籤役（言い換えると、狙うべき図柄の組合せ）を知る機会又は予想する機会が遊技者に提供され、遊技者の興味の向上を図ることができる。

【 0 0 2 1 】

< パチスロの構造 >

次に、図2及び図3を参照して、本実施形態におけるパチスロの構造について説明する。

【 0 0 2 2 】

[外観構造]

図2は、パチスロ1の外部構造を示す斜視図である。

【 0 0 2 3 】

図2に示すように、パチスロ1は、外装体2を備えている。外装体2は、リールや回路基板等を収容するキャビネット2aと、キャビネット2aに対して開閉可能に取り付けられるフロントドア2bとを有している。

キャビネット2aの両側面には、把手7が設けられている(図2では一側面の把手7のみを示す)。この把手7は、パチスロ1を運搬するときには手をかける凹部である。

【0024】

キャビネット2aの内部には、3つのリール3L, 3C, 3Rが横並びに設けられている。以下、各リール3L, 3C, 3Rを、それぞれ左リール3L、中リール3C、右リール3Rという。各リール3L, 3C, 3Rは、円筒状に形成されたリール本体と、リール本体の周面に装着された透光性のシート材を有している。シート材の表面には、複数(例えば21個)の図柄が周方向に沿って所定の間隔をあけて描かれている。

10

【0025】

フロントドア2bは、ドア本体9と、フロントパネル10と、表示装置の一具体例を示す液晶表示装置11とを備えている。ドア本体9は、ヒンジ(不図示)を用いてキャビネット2aに開閉可能に取り付けられている。ヒンジは、パチスロ1の前方からドア本体9を見た場合に、ドア本体9における左側の端部に設けられている。

【0026】

液晶表示装置11は、ドア本体9の上部に取り付けられており、映像の表示による演出を実行する。この液晶表示装置11は、3つのリール3L, 3C, 3Rに描かれた図柄を表示する表示窓4を含む表示部(表示画面)11aを備える。本実施形態では、表示窓4を含む表示部11aの全体を使って、映像の表示が行われ、演出が実行される。

20

【0027】

表示窓4は、例えばアクリル板等の透明な部材で形成されている。この表示窓4は、正面(遊技者側)から見て、3つのリールの配置領域と重畳する位置に設けられ、かつ、3つのリールより手前(遊技者側)に位置するように設けられる。したがって、遊技者は、表示窓4を介して、表示窓4の背後に設けられた3つのリールを視認することができる。

【0028】

本実施形態では、表示窓4は、その背後に設けられた対応するリールの回転が停止したとき、各リールに描かれた複数種類の図柄のうち、連続して配置された3つの図柄を表示できる大きさに設定されている。すなわち、表示窓4の枠内には、リール毎に上段、中段及び下段の各領域が設けられ、各領域に1個の図柄が表示される。そして、本実施形態では、左リール3Lの中段領域、中リール3Cの中段領域、及び、右リール3Rの中段領域を結ぶラインを、入賞か否かの判定を行う入賞判定ラインとして定義する。

30

【0029】

フロントパネル10は、ドア本体9の上部に取り付けられており、液晶表示装置11を覆う大きさに設定されている。なお、このフロントパネル10についての詳細な構成は、後述する。

【0030】

ドア本体9の中央には、台座部12が形成されている。この台座部12には、遊技者の操作対象となる各種装置(メダル投入口13、MAXベットボタン14、1BETボタン15、スタートレバー16、ストップボタン17L, 17C, 17R)が設けられている。

40

【0031】

メダル投入口13は、遊技者によって外部からパチスロ1に投下されるメダルを受け入れるために設けられる。メダル投入口13から受け入れられたメダルは、所定枚数(例えば3枚)を上限として1回の遊技に使用され、所定枚数を越えた分は、パチスロ1の内部に預けることができる(いわゆるクレジット機能)。

【0032】

MAXベットボタン14及び1BETボタン15は、パチスロ1の内部に預けられているメダルから1回の遊技に使用する枚数を決定するために設けられる。なお、図2には示

50

さないが、台座部 1 2 には、精算ボタンが設けられる。この精算ボタンは、パチスロ 1 の内部に預けられているメダルを外部に引き出す（排出する）ために設けられる。

【 0 0 3 3 】

スタートレバー 1 6 は、全てのリール（ 3 L , 3 C , 3 R ）の回転を開始するために設けられる。ストップボタン 1 7 L , 1 7 C , 1 7 R は、それぞれ、左リール 3 L 、中リール 3 C 、右リール 3 R に対応づけて設けられ、各ストップボタンは対応するリールの回転を停止するために設けられる。以下、ストップボタン 1 7 L , 1 7 C , 1 7 R を、それぞれ左ストップボタン 1 7 L 、中ストップボタン 1 7 C 、右ストップボタン 1 7 R という。

【 0 0 3 4 】

また、図 2 には示さないが、台座部 1 2 には、7セグメント L E D（Light Emitting Diode）からなる 7セグ表示器 6（図 4 参照）が設けられている。この 7セグ表示器 6 は、特典として遊技者に対して払い出すメダルの枚数（以下、払出枚数）、パチスロ 1 の内部に預けられているメダルの枚数（以下、クレジット枚数）等の情報をデジタル表示する。

【 0 0 3 5 】

ドア本体 9 の下部には、メダル払出口 1 8、メダル受皿 1 9、スピーカ 2 0 L , 2 0 R 等が設けられている。メダル払出口 1 8 は、後述のメダル払出装置 3 3 の駆動により排出されるメダルを外部に導く。メダル受皿 1 9 は、メダル払出口 1 8 から排出されたメダルを貯める。また、スピーカ 2 0 L , 2 0 R は、演出内容に対応する効果音や楽曲等の音を出力する。

【 0 0 3 6 】

[内部構造]

次に、パチスロ 1 の内部構造を、図 3 を参照しながら説明する。

図 3 は、パチスロ 1 の内部構造を示す斜視図である。

【 0 0 3 7 】

図 3 に示すように、キャビネット 2 a は、正面側の一面が開口された略直方体状に形成されている。このキャビネット 2 a 内の上部には、後述の主制御回路 4 1（図 4 参照）を構成する主基板 3 1 が設けられている。主制御回路 4 1 は、内部当籤役の決定、各リールの回転及び停止、入賞の有無の判定等の、パチスロ 1 における遊技の主な動作及び該動作間の流れを制御する回路である。なお、主制御回路 4 1 の具体的な構成は後述する。

【 0 0 3 8 】

キャビネット 2 a 内の中央部には、3つのリール（左リール 3 L、中リール 3 C 及び右リール 3 R）が設けられている。なお、図 3 には示さないが、各リールは、所定の減速比を有する歯車を介して対応する後述のステッピングモータ（図 4 中のステッピングモータ 6 1 L , 6 1 C , 6 1 R のいずれか）に接続される。

【 0 0 3 9 】

キャビネット 2 a 内の下部には、多量のメダルを収容可能であり、かつ、それらを 1 枚ずつ排出可能な構造を有するメダル払出装置 3 3（以下、ホッパー 3 3 という）が設けられている。また、キャビネット 2 a 内における、ホッパー 3 3 の一方の側部（図 3 に示す例では左側）には、パチスロ 1 が有する各装置に対して必要な電力を供給する電源装置 3 4 が設けられている。

【 0 0 4 0 】

フロントドア 2 b の裏面側（表示画面側とは反対側の部分）における上部には、後述の副制御回路 4 2（図 4 及び図 5 参照）を構成する副基板 3 2 が設けられている。副制御回路 4 2 は、映像の表示等による演出の実行を制御する回路である。なお、副制御回路 4 2 の具体的な構成は後述する。

【 0 0 4 1 】

さらに、フロントドア 2 b の裏面側における略中央部には、セレクタ 3 5 が設けられている。セレクタ 3 5 は、メダル投入口 1 3（図 2 参照）を介して外部から投入されたメダルの材質や形状等が適正である否かを選別する装置であり、適正であると判定したメダルをホッパー 3 3 に案内する。また、図 3 には示さないが、セレクタ 3 5 内においてメダル

10

20

30

40

50

が通過する経路上には、適正なメダルが通過したことを検出するメダルセンサ 35S (図4参照) が設けられている。

【0042】

< パチスロが備える回路の構成 >

次に、パチスロ1が備える回路の構成について、図4及び図5を参照して説明する。

図4は、パチスロ1が備える回路全体のブロック構成図である。図5は、副制御回路の内部構成を示すブロック構成図である。

【0043】

パチスロ1は、主制御回路41、副制御回路42、及び、これらの回路と電氣的に接続される周辺装置(アクチュエータ)を備える。

【0044】

[主制御回路]

図4に示すように、主制御回路41は、主に、回路基板(主基板31)上に設置されたマイクロコンピュータ50により構成される。それ以外の構成要素として、主制御回路41は、クロックパルス発生回路54、分周器55、乱数発生器56、サンプリング回路57、表示部駆動回路64、ホッパー駆動回路65、及び、払出完了信号回路66を含む。

【0045】

マイクロコンピュータ50は、メインCPU51、メインROM(Read Only Memory)52及びメインRAM(Random Access Memory)53により構成される。

【0046】

メインROM52には、メインCPU51により実行される各種処理の制御プログラム、内部抽籤テーブル等のデータテーブル、副制御回路42に対して各種制御指令(コマンド)を送信するためのデータ等が記憶されている。メインRAM53には、制御プログラムの実行により決定された内部当籤役等の各種データを格納する格納領域が設けられている。

【0047】

メインCPU51には、クロックパルス発生回路54、分周器55、乱数発生器56及びサンプリング回路57が接続されている。クロックパルス発生回路54及び分周器55は、クロックパルスを発生する。なお、メインCPU51は、発生されたクロックパルスに基づいて、制御プログラムを実行する。また、乱数発生器56は、予め定められた範囲の乱数(例えば、0~65535)を発生する。そして、サンプリング回路57は、発生された乱数の中から1つの値を抽出する。

【0048】

マイクロコンピュータ50の入力ポートには、各種スイッチ及びセンサ等が接続される。メインCPU51は、各種スイッチ等からの入力信号を受けて、ステッピングモータ61L, 61C, 61R等の周辺装置の動作を制御する。

【0049】

ストップスイッチ17Sは、左ストップボタン17L、中ストップボタン17C、右ストップボタン17Rのそれぞれが遊技者により押されたこと(停止操作)を検出する。スタートスイッチ16Sは、スタートレバー16が遊技者により操作されたこと(開始操作)を検出する。精算スイッチ14Sは、精算ボタンが遊技者により押されたことを検出する。

【0050】

メダルセンサ35Sは、メダル投入口13に投入されたメダルがセレクト35内を通過したことを検出する。また、ベットスイッチ12Sは、ベットボタン(MAXベットボタン14又は1BETボタン15)が遊技者により押されたことを検出する。

【0051】

また、マイクロコンピュータ50により動作が制御される周辺装置としては、3つのステッピングモータ61L, 61C, 61R、7セグ表示器6及びホッパー33がある。また、マイクロコンピュータ50の出力ポートには、各周辺装置の動作を制御するための駆

10

20

30

40

50

動回路が接続される。

【 0 0 5 2 】

モータ駆動回路 6 2 は、左リール 3 L、中リール 3 C、右リール 3 R に対応してそれぞれ設けられた 3 つのステッピングモータ 6 1 L、6 1 C、6 1 R の駆動を制御する。リール位置検出回路 6 3 は、発光部と受光部とを有する光センサにより、リールが一回転したことを示すリールインデックスをリール毎に検出する。

【 0 0 5 3 】

3 つのステッピングモータ 6 1 L、6 1 C、6 1 R のそれぞれは、その運動量がパルスの出力数に比例し、回転軸を指定された角度で停止させることが可能な構成を有する。また、各ステッピングモータの駆動力は、所定の減速比を有する歯車を介して、対応するリールに伝達される。そして、各ステッピングモータに対して 1 回のパルスが出力されるごとに、対応するリールは一定の角度で回転する。

【 0 0 5 4 】

メイン CPU 5 1 は、各リールのリールインデックスを検出してから対応するステッピングモータに対してパルスが出力された回数をカウントすることによって、各リールの回転角度（具体的には、リールが図柄何個分だけ回転したか）を管理する。

【 0 0 5 5 】

ここで、各リールの回転角度の管理を具体的に説明する。各ステッピングモータに対して出力されたパルスの数は、メイン RAM 5 3 に設けられたパルスカウンタ（不図示）によって計数される。そして、図柄 1 コマ分の回転に必要な所定回数（例えば 1 6 回）のパルスの出力がパルスカウンタで計数されるごとに、メイン RAM 5 3 に設けられた図柄カウンタ（不図示）の値に、「 1 」が加算される。なお、図柄カウンタは、リール毎に設けられる。そして、図柄カウンタの値は、リール位置検出回路 6 3 によってリールインデックスが検出されるとクリアされる。

【 0 0 5 6 】

すなわち、本実施形態では、図柄カウンタの値を管理することにより、リールインデックスが検出されてから図柄何個分の回転動作が行われたのかを管理する。それゆえ、各リールの各図柄の位置は、リールインデックスが検出される位置を基準として検出される。

【 0 0 5 7 】

なお、表示部駆動回路 6 4 は、7 セグ表示器 6 の動作を制御する。ホッパー駆動回路 6 5 は、ホッパー 3 3 の動作を制御する。また、払出完了信号回路 6 6 は、ホッパー 3 3 に設けられたメダル検出部 3 3 S が行うメダルの検出を管理し、ホッパー 3 3 から外部に排出されたメダルが所定の払出枚数に達したか否かをチェックする。

【 0 0 5 8 】

[副制御回路]

図 4 及び図 5 に示すように、副制御回路 4 2 は、主制御回路 4 1 と電氣的に接続され、主制御回路 4 1 から送信されるコマンドに基づいて演出内容の決定や実行等の処理を行う。副制御回路 4 2 は、基本的には、図 5 に示すように、サブ CPU 8 1、サブ ROM 8 2、サブ RAM 8 3、レンダリングプロセッサ 8 4、描画用 RAM 8 5、及び、ドライバ 8 6 を含む。さらに、副制御回路 4 2 は、DSP (Digital Signal Processor) 9 0、オーディオ RAM 9 1、A / D (Analog to Digital) 変換器 9 2 及びアンプ 9 3 を含む。

【 0 0 5 9 】

サブ CPU 8 1 は、主制御回路 4 1 から送信されたコマンドに応じて、サブ ROM 8 2 に記憶されている制御プログラムに従い、映像、音、光の出力制御を行う。なお、サブ ROM 8 2 は、基本的には、プログラム記憶領域及びデータ記憶領域を有する。

【 0 0 6 0 】

プログラム記憶領域には、サブ CPU 8 1 が実行する各種制御プログラムが記憶される。なお、プログラム記憶領域に格納される制御プログラムには、例えば、主制御回路 4 1 との通信を制御するための主基板通信タスク、演出用乱数値を抽出して演出内容（演出データ）の決定及び登録を行うための演出登録タスク、決定した演出内容に基づいて液晶表

10

20

30

40

50

示装置 1 1 による映像の表示を制御するための描画制御タスク、ランプ群 2 1 による光の出力を制御するためのランプ制御タスク、スピーカ 2 0 L , 2 0 R による音の出力を制御するための音声制御タスク等のプログラムが含まれる。

【 0 0 6 1 】

データ記憶領域には、例えば、各種データテーブルを記憶する記憶領域、各種演出内容を構成する演出データを記憶する記憶領域、映像の作成に関するアニメーションデータを記憶する記憶領域、BGMや効果音に関するサウンドデータを記憶する記憶領域、光の点消灯のパターンに関するランプデータを記憶する記憶領域等の各種記憶領域が含まれる。

【 0 0 6 2 】

サブRAM 8 3 は、決定された演出内容や演出データを登録する格納領域や、主制御回路 4 1 から送信される内部当籤役等の各種データを格納する格納領域などを有する。

10

【 0 0 6 3 】

また、副制御回路 4 2 には、図 5 に示すように、液晶表示装置 1 1、スピーカ 2 0 L , 2 0 R 及びランプ群 2 1 等の周辺装置が接続されている。つまり、これらの周辺装置の動作は、副制御回路 4 2 により制御される。

【 0 0 6 4 】

本実施形態では、サブCPU 8 1、レンダリングプロセッサ 8 4、描画用RAM 8 5 (フレームバッファを含む)及びドライバ 8 6 は、演出内容により指定されたアニメーションデータに従って映像を作成し、該作成した映像は液晶表示装置 1 1 により表示される。

【 0 0 6 5 】

20

また、サブCPU 8 1、DSP 9 0、オーディオRAM 9 1、A/D変換器 9 2 及びアンプ 9 3 は、演出内容により指定されたサウンドデータに従ってBGM等の音をスピーカ 2 0 L , 2 0 R により出力する。さらに、サブCPU 8 1 は、演出内容により指定されたランプデータに従ってランプ群 2 1 の点灯及び消灯を行う。

【 0 0 6 6 】

<フロントパネルの構成>

次に、フロントパネル 1 0 の構成について、図 6 及び図 7 を参照して説明する。

図 6 は、フロントパネル 1 0 の正面図である。図 7 は、第 2 の保護カバー 1 0 2 b と液晶表示装置 1 1 を示す分解斜視図である。

【 0 0 6 7 】

30

図 6 に示すように、フロントパネル 1 0 は、液晶表示装置 1 1 の表示部 1 1 a 側に配置される。このフロントパネル 1 0 は、液晶表示装置 1 1 の表示部 1 1 a を露出させる第 1 の開口部 1 0 1 a、第 2 の開口部 1 0 1 b、第 3 の開口部 1 0 1 c を有する装飾枠 1 0 1 と、装飾枠 1 0 1 の第 1 の開口部 1 0 1 a、第 2 の開口部 1 0 1 b、第 3 の開口部 1 0 1 c を塞ぐ第 1 の保護カバー 1 0 2 a、第 2 の保護カバー 1 0 2 b、第 3 の保護カバー 1 0 2 c とを有している。

【 0 0 6 8 】

また、フロントパネル 1 0 は、装飾枠 1 0 1 に設けられた上部発光ユニット 2 1 0 と、側部発光ユニット 2 4 0 と、下部発光ユニット 2 5 0 とを有している。上部発光ユニット 2 1 0 と、側部発光ユニット 2 4 0 と、下部発光ユニット 2 5 0 によって、上述するランプ群 2 1 (図 4 及び図 5 参照)を構成する。

40

【 0 0 6 9 】

[装飾枠]

装飾枠 1 0 1 は、フロントドア 2 b (図 2 参照)の前方に突出するように形成されている。装飾枠 1 0 1 は、第 1 の開口部 1 0 1 a が形成された上部枠 1 1 1 と、第 2 の開口部 1 0 1 b 及び第 3 の開口部 1 0 1 c が形成された下部枠 1 1 2 とを有している。また、装飾枠 1 0 1 は、上部枠 1 1 1 と下部枠 1 1 2 を上下に仕切る第 1 の仕切り片 1 1 3 と、下部枠 1 1 2 に形成された第 2 の開口部 1 0 1 b と第 3 の開口部 1 0 1 c を上下に区画する第 2 の仕切り片 1 1 4 とを有している。上部枠 1 1 1 と下部枠 1 1 2 は、それぞれ略四角形の枠状に形成されている。上部枠 1 1 1 は、装飾枠 1 0 1 の上段に位置し、下部枠 1 1

50

2は、装飾枠101の下段に位置している。

【0070】

第1の仕切り片113と、第2の仕切り片114は、上下方向に適当な距離をあけて配置されており、装飾枠101の水平方向に伸びる棒状に形成されている。また、第1の仕切り片113によって上部枠111に形成された第1の開口部101aと、下部枠112に形成された第2の開口部101bが上下に区画されている。第1の開口部101a、第2の開口部101bと第3の開口部101cは、装飾枠101の上下方向に並んでいる。すなわち、第1の開口部101aは、装飾枠101の上段に位置し、第2の開口部101bは、装飾枠101の中段に位置する。そして、第3の開口部101cは、装飾枠101の下段に位置する。

10

【0071】

第1の開口部101aは、第1の保護カバー102aによって塞がれ、第2の開口部101bは、第2の保護カバー102bによって塞がれている。そして、第3の開口部101cは、第3の保護カバー102cによって塞がれている。これら第1の保護カバー102a、第2の保護カバー102b及び第3の保護カバー102cは、透明の合成樹脂によって板状に形成されている。遊技者は、3つの保護カバー102a、102b、102cを介して、第1の開口部101a、第2の開口部101b及び第3の開口部101cに露出される液晶表示装置11の表示部11aを視認することができる。また、第2の保護カバー102bを介して、第2の開口部101bに露出される3つのリール3L、3C、3R及び液晶表示装置11の表示部11aを視認することができる。

20

【0072】

3つの保護カバー102a、102b、102cを装飾枠101へ取り付けの際に、3つの保護カバー102a、102b、102cの周縁部は、装飾枠101と重なる。そのため、3つの保護カバー102a、102b、102cにおける実際に視認可能な領域は、装飾枠101に形成された3つの開口部101a、101b、101cの開口と略等しくなる。

【0073】

また、第2の開口部101bにおける水平方向の長さは、液晶表示装置11の表示領域である表示部11aの水平方向の長さよりも長く設定されている。そのため、第2の保護カバー102bの視認可能な領域は、液晶表示装置11の表示領域よりも大きくなる。これにより、遊技者の視覚に訴える演出を行う領域を液晶表示装置11の実際の表示領域よりも大きく見せることができ、演出効果を高めることができる。なお、第2の開口部101bにおける水平方向の両端からは、液晶表示装置11の表示領域外である枠部11bの一部が露出する。

30

【0074】

図7に示すように、第2の保護カバー102bにおける液晶表示装置11と対向する裏面には、対称形状の2つのシート部材121、121が貼付されている。2つのシート部材121、121は、第2の保護カバー102bの水平方向の両端に貼付され、2つのシート部材121、121は、第2の保護カバー102bと液晶表示装置11の間に介在される。

40

【0075】

図6に示すように、2つのシート部材121、121は、第2の開口部101bにおける水平方向の両端から露出する液晶表示装置11の枠部11bの一部よりも大きく設定されている。そのため、第2の開口部101bにおける水平方向の両端から露出する液晶表示装置11の枠部11bの一部は、2つのシート部材121、121によって隠れる。これにより、液晶表示装置11の表示領域外である枠部11bが遊技者に見えてパチスロ1の美観が損なわれることを防ぐことができる。

【0076】

2つのシート部材121、121は、不透明な材質で形成されており、遊技者の視覚に訴える演出用の意匠が施されている。2つのシート部材121、121に施される意匠と

50

しては、例えば、装飾枠 101 に施された意匠と同様の意匠が挙げられる。また、2つのシート部材 121, 121 の意匠を機種毎に応じて変換することで、意匠を適宜変更することができる。また、2つのシート部材 121, 121 には、後述する下部発光ユニット 250 から出射した光が照射される。

【0077】

なお、本例では、シート部材 121 を第2の保護カバー 102b の水平方向の両端に貼付した例を説明したがこれに限定されるものではない。例えば、液晶表示装置 11 の枠部 11b が第1の開口部 101a や第3の開口部 101c から露出する場合、シート部材 121 を第1の保護カバー 102a 又は第3の保護カバー 102c における液晶表示装置 11 の枠部 11b が露出する位置に貼付してもよい。

10

【0078】

また、図6に示すように、第1の仕切り片 113 には、3つの報知ランプ 131L, 131C, 131R が設けられている。3つの報知ランプ 131L, 131C, 131R は、第2の開口部 101b に露出される3つのリール 3L, 3C, 3R と対応する位置に配置されている。この3つの報知ランプ 131L, 131C, 131R は、例えば、所定の順番に点灯することで、特定の小役（いわゆる、遊技媒体の付与に係る図柄の組合せが表示されること）を成立させるためのストップボタン 17L, 17C, 17R（図2参照）の押し順を遊技者に報知する。

【0079】

[上部枠]

上部枠 111 は、上辺部 311 と、2つの側辺部 312, 312 とを有している。上辺部 311 は、上部枠 111 の上下方向の上部に位置しており、水平方向に延在している。上辺部 311 の水平方向の両端には、それぞれ側辺部 312, 312 が上下方向の下方に向けて連続して設けられている。2つの側辺部 312, 312 は、互いに水平方向に対向している。

20

【0080】

上辺部 311 には、上部発光ユニット 210 が設置される。また、上辺部 311 は、パチスロ 1（図2参照）の前後方向の前面に向けられる装飾面部 311a と、装飾面部 311a の上端から略垂直に連続する上面部 311b とを有している。装飾面部 311a には、複数の上部パネル取付窓 321 と、複数の発光孔 322 が設けられている。

30

【0081】

[上部発光ユニット]

次に、上部発光ユニット 210 の構成について図8～図11を参照して説明する。

図8は、上部発光ユニット 210 及び装飾枠 101 を示す分解斜視図である。図9は、上部発光ユニット 210 を構成する上部光源基板、スペーサ及び導光部材を示す分解斜視図である。図10は、導光部材を示す斜視図である。図11は、上辺部 311 及び上部発光ユニット 210 の縦断面図である。

【0082】

図8に示すように、上部発光ユニット 210 は、複数の上部光源 211 と、上部光源基板 212 と、スペーサ 213 と、複数の上部透光パネル 214 と、上部光源 211 から出射した光を装飾面部 311a の前方へ導く導光部材 215 とを有している。複数の上部透光パネル 214 及び導光部材 215 は、それぞれ透明又は半透明の樹脂から形成されており、透光性を有している。

40

【0083】

複数の上部光源 211 は、例えば、LED等で構成される。複数の上部光源 211 は、上部光源基板 212 に搭載される。上部光源基板 212 に搭載された複数の上部光源 211 は、装飾面部 311a の前方に向けて光を出射する。そして、複数の上部光源 211 が搭載された上部光源基板 212 は、スペーサ 213 に取り付けられる。

【0084】

図8及び図9に示すように、スペーサ 213 は、略直方体状に形成されている。スペー

50

サ 2 1 3 の一面には、上部光源基板 2 1 2 が取り付けられ、上部光源基板 2 1 2 が取り付けられる一面と対向する他面には、複数の上部透光パネル 2 1 4 及び導光部材 2 1 5 が臨む。また、スペーサ 2 1 3 には、一面から他面にかけて貫通する複数の貫通孔 2 1 7 及び複数の導光孔 2 1 8 が設けられている。複数の貫通孔 2 1 7 及び複数の導光孔 2 1 8 は、上部光源基板 2 1 2 に搭載された複数の上部光源 2 1 1 と対応する位置に配置されている。

【 0 0 8 5 】

スペーサ 2 1 3 は、光を通さない材質から形成されている。そのため、隣り合う上部光源 2 1 1 から異なる色の光を出射させても、光が合成することを防ぐことができる。

【 0 0 8 6 】

図 9 に示すように、スペーサ 2 1 3 には、不図示の固定ねじが螺合する固定部 2 1 9 が設けられている。そして、図 1 1 に示すように、スペーサ 2 1 3 は、固定ねじ等の固定手段によって装飾面部 3 1 1 a における背面側に固定される。

【 0 0 8 7 】

図 8 に示すように、複数の上部透光パネル 2 1 4 は、それぞれ上辺部 3 1 1 の装飾面部 3 1 1 a に設けられた複数の上部パネル取付窓 3 2 1 の形状に対応した形状に形成されている。

【 0 0 8 8 】

図 1 1 に示すように、複数の上部透光パネル 2 1 4 は、それぞれ対応した上部パネル取付窓 3 2 1 に嵌め込まれる。複数の上部透光パネル 2 1 4 は、スペーサ 2 1 3 に設けられた複数の導光孔 2 1 8 と対向する。複数の上部透光パネル 2 1 4 には、上部光源 2 1 1 から出射され、かつ導光孔 2 1 8 を通過した光が照射される。そして、上部透光パネル 2 1 4 に照射された光は、上部透光パネル 2 1 4 を介して装飾面部 3 1 1 a の前方に照射される。また、複数の上部透光パネル 2 1 4 は、スペーサ 2 1 3 と装飾面部 3 1 1 a によって挟持される。

【 0 0 8 9 】

図 1 0 に示すように、導光部材 2 1 5 は、複数の導光部 2 2 1 と、複数の導光部 2 2 1 を一体に接続する接続部 2 2 2 とを有している。複数の導光部 2 2 1 は、棒状に形成されている。複数の導光部 2 2 1 は、その軸方向の中途部が接続部 2 2 2 によって一体に接続されている。これにより、部品点数が増加することを防ぐことができ、組み立て作業を容易に行うことができる。また、複数の導光部 2 2 1 の軸方向の向きは、互いに同一方向を向いている。

【 0 0 9 0 】

図 9 及び図 1 1 に示すように、複数の導光部 2 2 1 は、スペーサ 2 1 3 に設けた複数の貫通孔 2 1 7 を貫通する。図 1 1 に示すように、導光部 2 2 1 における軸方向の一端は、上部光源基板 2 1 2 に搭載された上部光源 2 1 1 に近接する。上部光源 2 1 1 から出射した光は、導光部 2 2 1 の軸方向の一端の端面に入射する。そして、導光部 2 2 1 は、軸方向の一端の端面に入射した光を、装飾面部 3 1 1 a まで導光する。また、複数の導光部 2 2 1 を接続する接続部 2 2 2 は、スペーサ 2 1 3 と装飾面部 3 1 1 a によって挟持されると共に、導光部材 2 1 5 がスペーサ 2 1 3 に支持される。

【 0 0 9 1 】

また、導光部 2 2 1 の軸方向の長さは、上辺部 3 1 1 の装飾面部 3 1 1 a の形状に合わせて設定される。具体的には、導光部 2 2 1 の軸方向の長さは、上部光源基板 2 1 2 に搭載された上部光源 2 1 1 から上辺部 3 1 1 の装飾面部 3 1 1 a までの長さに合わせて設定される。

【 0 0 9 2 】

また、図 1 0 に示すように、導光部 2 2 1 の軸方向の他端には、発散部 2 2 3 が設けられている。発散部 2 2 3 は、略半球状に形成されている。そして、発散部 2 2 3 は、導光部 2 2 1 から導光された光を発散させる。図 1 1 に示すように、発散部 2 2 3 と、導光部 2 2 1 の一部は、上辺部 3 1 1 の装飾面部 3 1 1 a に形成した発光孔 3 2 2 を貫通する。

10

20

30

40

50

そして、発散部 2 2 3 は、上辺部 3 1 1 の装飾面部 3 1 1 a からパチスロ 1 (図 2 参照) の前後方向の前方、すなわち遊技者側に向けて突出する。

【 0 0 9 3 】

このように、上部光源 2 1 1 から出射した光を導光部材 2 1 5 の導光部 2 2 1 によって装飾面部 3 1 1 a まで導くことで、光の散乱や減衰によって生じる光量の低下を防ぐことができ、装飾面部 3 1 1 a から出射される光の輝度を高めることができる。さらに、導光部材 2 1 5 の発散部 2 2 3 を装飾枠 1 0 1 から突出させることで、上部光源 2 1 1 から出射した光をパチスロ 1 (図 2 参照) の前方からだけでなく、パチスロ 1 (図 2 参照) の側方からも視認することができる。

【 0 0 9 4 】

さらに、発散部 2 2 3 によって光を発散させることで、パチスロ 1 (図 2 参照) の側方からの視認性を高めることができると共に、パチスロ 1 (図 2 参照) の前方に位置する遊技者に対して光が瞬いたように見せることができる。これにより、パチスロ 1 (図 2 参照) で遊技している遊技者に対する演出効果と、パチスロ 1 (図 2 参照) の周囲にいる他の者の興味を引き付ける訴求効果と、を同時に満たすことができる。

【 0 0 9 5 】

また、本実施形態では、複数の導光部 2 2 1 が接続部 2 2 2 を介して一体に接続され、かつ複数の導光部 2 2 1 の軸方向の長さを装飾面部 3 1 1 a の形状に合わせて設定している。これにより、複数の導光部 2 2 1 に対応する複数の光源を 1 つの上部光源基板 2 1 2 に配置することができる。

【 0 0 9 6 】

なお、本実施形態では、複数の導光部 2 2 1 の軸方向の向きを互いに同一方向に向いた例を説明したが、これに限定されるものではない。複数の導光部 2 2 1 の軸方向の向きを、装飾面部 3 1 1 a の形状に合わせて、例えば、放射状や、互いに異なる方向に向くように設定してもよい。

【 0 0 9 7 】

[側辺部及び側部発光ユニット]

次に、側辺部 3 1 2 及び側部発光ユニット 2 4 0 の構成を図 6、図 1 2 を参照して説明する。

図 1 2 は、側辺部 3 1 2 及び側部発光ユニット 2 4 0 を示す斜視図である。

【 0 0 9 8 】

図 6 及び図 1 2 に示すように、2 つの側辺部 3 1 2 , 3 1 2 は、遊技に係るキャラクターの形状をした装飾役物 4 1 1 が取り付けられる装飾面部 3 1 2 a と、装飾枠 1 0 1 の側面となる側面部 3 1 2 b と、を有している。側面部 3 1 2 b は、装飾面部 3 1 2 a に対して略垂直に連続して設けられている。

【 0 0 9 9 】

図 1 2 に示すように、側面部 3 1 2 b には、側部パネル取付窓 3 3 1 と、反射面部 3 3 2 が設けられている。側部パネル取付窓 3 3 1 は、略半円状に開口している。この側部パネル取付窓 3 3 1 には、側部発光ユニット 2 4 0 が設置される。

【 0 1 0 0 】

側部発光ユニット 2 4 0 は、例えば、LED 等で構成される複数の側部光源 2 4 1 と、複数の側部光源 2 4 1 が搭載された側部光源基板 2 4 2 と、側部透光パネル 2 4 3 と、遮光板 2 4 4 とを有している。

【 0 1 0 1 】

側部光源基板 2 4 2 は、側面部 3 1 2 b の内壁側において側部パネル取付窓 3 3 1 の近傍に配置されている。また、側部光源基板 2 4 2 における側面部 3 1 2 b の内壁と反対側には、平板状の遮光板 2 4 4 が設けられている。すなわち、側部光源基板 2 4 2 は、側面部 3 1 2 b と遮光板 2 4 4 の間に配置されている。そして、遮光板 2 4 4 は、側部パネル取付窓 3 3 1 と対向する。遮光板 2 4 4 は、側部光源 2 4 1 から出射した光が装飾役物 4 1 1 側や第 1 の開口部 1 0 1 a から漏れ出ることを防いでいる。

10

20

30

40

50

【 0 1 0 2 】

また、側部透光パネル 2 4 3 は、側部パネル取付窓 3 3 1 の開口の形状と同様に、略半円状に形成されている。側部透光パネル 2 4 3 は、透明又は半透明の樹脂から形成されており、透光性を有している。この側部透光パネル 2 4 3 は、側部パネル取付窓 3 3 1 を塞ぐ。そして、側部光源 2 4 1 から出射した光は、側部透光パネル 2 4 3 を介して側部パネル取付窓 3 3 1 からパチスロ 1 (図 2 参照) の側方に照射される。

【 0 1 0 3 】

このように、パチスロ 1 (図 2 参照) の前面だけでなく、側面部にも側部発光ユニット 2 4 0 を設けたことで、パチスロ 1 (図 2 参照) の側方に光を照射することができる。これにより、パチスロ 1 (図 2 参照) の前方に位置する遊技者だけでなく、パチスロ 1 (図 2 参照) 側方や周囲にいる者の興味を引き付ける訴求効果を得ることができる。

10

【 0 1 0 4 】

遮光板 2 4 4 における側面部 3 1 2 b 側の一面を白色等の光を反射し易い色にしたり、遮光板 2 4 4 の一面に対して反射加工を施したりしてもよい。これにより、側部光源 2 4 1 から出射した光を遮光板 2 4 4 が側部パネル取付窓 3 3 1 の開口に向けて反射させることで、側部パネル取付窓 3 3 1 からパチスロ 1 (図 2 参照) の側方に照射される光量を増やすことができる。

【 0 1 0 5 】

また、側部パネル取付窓 3 3 1 の近傍には、反射面部 3 3 2 が設けられている。反射面部 3 3 2 は、複数の四角錐状の突起 3 3 2 a から構成されている。突起 3 3 2 a は、側面部 3 1 2 b からパチスロ 1 (図 2 参照) における側方に向けて突出している。また、突起 3 3 2 a の表面には、光の反射率を高める加工処理、例えばクロームメッキ処理が施されている。

20

【 0 1 0 6 】

そのため、パチスロ 1 (図 2 参照) の周囲に配置された他の遊技機や、遊技場の照明等の光が反射面部 3 3 2 に入射すると、反射面部 3 3 2 は、その光を反射する。これにより、パチスロ 1 (図 2 参照) の側方に光が反射されることで、パチスロ 1 (図 2 参照) の前方に位置する遊技者だけでなく、パチスロ 1 (図 2 参照) の側方や、周囲にいる者に対しての訴求効果を高めることができる。

【 0 1 0 7 】

また、反射面部 3 3 2 が複数の四角錐状の突起 3 3 2 a から構成されているため、多数の面によって光を四方八方に反射させることができ、パチスロ 1 (図 2 参照) 本体の明るさを高めてパチスロ 1 (図 2 参照) を目立たせることができる。これにより、パチスロ 1 (図 2 参照) の前方に位置する遊技者だけでなく、パチスロ 1 (図 2 参照) の周囲にいる者の興味を引き付けることができる。

30

【 0 1 0 8 】

なお、本例では、反射面部 3 3 2 を構成する突起 3 3 2 a の形状を四角錐状に形成した例を説明したがこれに限定されるものではなく、突起 3 3 2 a の形状は、三角錐状や多角形状等のその他各種の形状にしてもよい。

【 0 1 0 9 】

[装飾役物]

次に、図 1 3 ~ 図 1 5 を参照して装飾役物 4 1 1 の構成について説明する。

図 1 3 は、装飾役物 4 1 1 を示す分解斜視図である。図 1 4 は、装飾役物を構成するカバー体を表面側から見た斜視図である。図 1 5 は、カバー体を背面側から見た斜視図である。

40

【 0 1 1 0 】

図 1 3 に示すように、装飾役物 4 1 1 は、側辺部 3 1 2 の装飾面部 3 1 2 a に取り付けられている。装飾役物 4 1 1 は、立体形状からなる装飾本体 4 1 2 と、装飾部品 4 1 3 とを有している。装飾本体 4 1 2 は、遊技に係るキャラクターの形状をしており、側辺部の装飾面部 3 1 1 a からパチスロ 1 (図 2 参照) の前後方向の前方に向けてドーム状に膨出

50

している。そのため、装飾本体 4 1 2 の表面形状は、三次元曲面となっている。

【 0 1 1 1 】

また、装飾本体 4 1 2 の中央部には、部品取付部 4 1 4 が設けられている。部品取付部 4 1 4 の略中央には、開口 4 1 4 a が形成されている。そして、この部品取付部 4 1 4 には、開口 4 1 4 a を塞ぐように装飾部品 4 1 3 が取り付けられる。

【 0 1 1 2 】

装飾部品 4 1 3 は、意匠が施されたシート状の装飾シート 4 1 6 と、装飾シート 4 1 6 を覆うカバー体 4 1 7 とを有している。カバー体 4 1 7 は、透明又は半透明な樹脂から形成され、このカバー体 4 1 7 を介して装飾シート 4 1 6 の意匠を視認することができる。

【 0 1 1 3 】

図 1 4 に示すように、カバー体 4 1 7 は、装飾本体 4 1 2 の表面形状に沿って湾曲した板状の部材から形成されている。カバー体 4 1 7 の両端部には、部品取付部 4 1 4 に設けた不図示の係合爪と係合する係合部 4 1 8 , 4 1 8 が設けられている。これにより、装飾本体 4 1 2 の係合爪とカバー体 4 1 7 の係合部 4 1 8 との係合を解除することで、容易に装飾本体 4 1 2 からカバー体 4 1 7 を取り外すことができ、装飾シート 4 1 6 の交換作業を容易に行うことができる。

【 0 1 1 4 】

また、カバー体 4 1 7 におけるパチスロ 1 (図 2 参照) の前後方向の前方から露出する表面 4 1 7 a は、装飾本体 4 1 2 の表面形状に合わせた三次元曲面となっている。これにより、カバー体 4 1 7 の表面 4 1 7 a と装飾本体 4 1 2 との一体感を高めることができ、装飾役物 4 1 1 の美観を向上させることができる。

【 0 1 1 5 】

図 1 5 に示すように、カバー体 4 1 7 における表面 4 1 7 a (図 1 4 参照) と反対側の背面 4 1 7 b は、平面が二次元的に湾曲した形状となっている。これにより、シワを発生させることなく平面状の装飾シート 4 1 6 をカバー体の背面 4 1 7 b に配置することができる。

【 0 1 1 6 】

また、平面状の装飾シート 4 1 6 を用いて三次元曲面を有する装飾本体 4 1 2 に装飾を施すことができるため、湾曲した箇所に塗装を施すような複雑な工程が不要となる。これにより、装飾本体 4 1 2 の装飾を容易に行うことができる。さらに、装飾シート 4 1 6 の意匠を変更することで、装飾役物 4 1 1 の外観を容易に変更することができる。

【 0 1 1 7 】

[下部枠及び下部発光ユニット]

次に、下部枠 1 1 2 及び下部発光ユニット 2 5 0 の構成について図 6、図 1 6 及び図 1 7 を参照して説明する。

図 1 6 は、下部枠 1 1 2 を示す横断面図である。図 1 7 は、側辺部及び下部発光ユニット 2 5 0 を示す横断面図である。

【 0 1 1 8 】

図 6 に示すように、下部枠 1 1 2 は、上部枠 1 1 1 の上辺部 3 1 1 と上下方向に対向する下辺部 3 4 1 と、2 つの側辺部 3 4 2 , 3 4 2 とを有している。下辺部 3 4 1 は、下部枠 1 1 2 の上下方向の下部に位置しており、水平方向に延在している。下辺部 3 4 1 の水平方向の両端には、それぞれ側辺部 3 4 2 , 3 4 2 が上下方向の上方に向けて連続して設けられている。水平方向の一側に配置された側辺部 3 4 2 は、上部枠 1 1 1 における水平方向の一側に配置された側辺部 3 1 2 に接続しており、水平方向の他側に配置された側辺部 3 4 2 は、上部枠 1 1 1 における水平方向の他側に配置された側辺部 3 1 2 に接続している。

【 0 1 1 9 】

図 1 6 に示すように、側辺部 3 4 2 は、前面部 3 4 2 a と、内側面部 3 4 2 b と、外側面部 3 4 2 c とを有している。前面部 3 4 2 a、内側面部 3 4 2 b 及び外側面部 3 4 2 c は、それぞれ略平板状に形成されている。

10

20

30

40

50

【 0 1 2 0 】

前面部 3 4 2 a は、パチスロ 1 (図 2 参照) の前後方向の前面に配置される。内側面部 3 4 2 b は、前面部 3 4 2 a における水平方向の第 2 の開口部 1 0 1 b 側の端部から略垂直に連続して設けられている。外側面部 3 4 2 c は、前面部 3 4 2 a における水平方向の内側面部 3 4 2 b と反対側の端部から略垂直に連続して設けられている。内側面部 3 4 2 b と外側面部 3 4 2 c は、前面部 3 4 2 a を間に挟んで対向している。そして、側辺部 3 4 2 は、前面部 3 4 2 a、内側面部 3 4 2 b 及び外側面部 3 4 2 c によって略コの字状に形成されている。そして、一对の側辺部 3 4 2、3 4 2 の内側面部 3 4 2 b と、第 1 の仕切り片 1 1 3 及び第 2 の仕切り片 1 1 4 (図 6 参照) によって第 2 の開口部 1 0 1 b を形成している。

10

【 0 1 2 1 】

また、前面部 3 4 2 a、内側面部 3 4 2 b 及び外側面部 3 4 2 c には、それぞれ下部パネル取付窓 3 5 1 が形成されている。下部パネル取付窓 3 5 1 は、前面部 3 4 2 a、内側面部 3 4 2 b 及び外側面部 3 4 2 c にパチスロ 1 (図 2 参照) 全体の意匠のテーマに沿った形状で開口している。さらに、2 つの側辺部 3 4 2、3 4 2 には、下部発光ユニット 2 5 0、2 5 0 がそれぞれ設けられている。

【 0 1 2 2 】

図 1 7 に示すように、下部発光ユニット 2 5 0 は、複数の中央光源 2 5 1 a と、複数の内側光源 2 5 1 b と、複数の外側光源 2 5 1 c と、下部光源基板 2 5 2 と、下部遮光部材 2 5 3 と、中央透光パネル 2 5 4 a と、内側透光パネル 2 5 4 b と、外側透光パネル 2 5 4 c と、支持板 2 5 6 とを有している。下部光源基板 2 5 2 は、側辺部 3 4 2 と略同様の長さで上下方向に延在している。

20

【 0 1 2 3 】

複数の中央光源 2 5 1 a、複数の内側光源 2 5 1 b 及び複数の外側光源 2 5 1 c は、例えば、LED 等で構成される。複数の中央光源 2 5 1 a、複数の内側光源 2 5 1 b 及び複数の外側光源 2 5 1 c は、それぞれ下部光源基板 2 5 2 に搭載されている。内側光源 2 5 1 b は、下部光源基板 2 5 2 における幅方向の一侧に配置され、外側光源 2 5 1 c は、下部光源基板 2 5 2 における幅方向の他側に配置されている。そして、中央光源 2 5 1 a は、下部光源基板 2 5 2 の幅方向における内側光源 2 5 1 b と外側光源 2 5 1 c の間に配置される。

30

【 0 1 2 4 】

また、複数の中央光源 2 5 1 a は、下部光源基板 2 5 2 における上下方向に沿って所定の間隔を開けて搭載されている。複数の内側光源 2 5 1 b 及び複数の外側光源 2 5 1 c も、複数の中央光源 2 5 1 a と同様に、下部光源基板 2 5 2 における上下方向に沿って所定の間隔を開けて搭載されている。

【 0 1 2 5 】

下部光源基板 2 5 2 における中央光源 2 5 1 a、内側光源 2 5 1 b 及び外側光源 2 5 1 c が搭載された面と反対側の面には、支持板 2 5 6 が配置される。支持板 2 5 6 は、略平板状に形成されており、略中央に凹部 2 5 6 a が形成されている。そして、支持板 2 5 6 の凹部 2 5 6 a には、下部光源基板 2 5 2 が固定される。これにより、下部光源基板 2 5 2 は、支持板 2 5 6 に支持される。

40

【 0 1 2 6 】

また、下部光源基板 2 5 2 は、支持板 2 5 6 に支持された状態で、側辺部 3 4 2 における前面部 3 4 2 a と対向して配置される。この際、下部光源基板 2 5 2 に搭載された内側光源 2 5 1 b は、側辺部 3 4 2 における内側面部 3 4 2 b 側に位置し、外側光源 2 5 1 c は、側辺部 3 4 2 における外側面部 3 4 2 c 側に位置する。また、下部光源基板 2 5 2 における中央光源 2 5 1 a、内側光源 2 5 1 b 及び外側光源 2 5 1 c が搭載された面には、下部遮光部材 2 5 3 が配置される。

【 0 1 2 7 】

下部遮光部材 2 5 3 は、接続片 2 5 3 a と、内側遮光片 2 5 3 b と、外側遮光片 2 5 3

50

cと、中央遮光片253dとを有している。接続片253aは、略長方形をなす略平板状に形成されている。接続片253aには、その長手方向に沿って所定の間隔をあけて複数の開口253eが形成されている。そして、この接続片253aは、下部光源基板252における中央光源251a、内側光源251b及び外側光源251cが搭載された面の幅方向の略中央に載置される。そして、接続片253aの開口253eからは、下部光源基板252に搭載された中央光源251aが露出する。

【0128】

また、接続片253aの幅方向の一端には、略平板状の内側遮光片253bが略垂直に連続して設けられており、接続片253aの幅方向の他端には、略平板状の外側遮光片253cが略垂直に連続して設けられている。内側遮光片253bと外側遮光片253cは、接続片253aを間に挟んで対向する。

10

【0129】

接続片253aを下部光源基板252に載置した際に、内側遮光片253bは、中央光源251aと内側光源251bの間に配置され、外側遮光片253cは、中央光源251aと外側光源251cの間に配置される。また、接続片253aの端部から延在する内側遮光片253bと外側遮光片253cの長さは、接続片253aから前面部342aまでの長さと同程度に設定されている。

【0130】

そして、内側遮光片253bは、中央光源251aから出射されて内側光源251bに向かう光、及び内側光源251bから出射されて中央光源251aに向かう光を遮る。また、外側遮光片253cは、中央光源251aから出射されて外側光源251cに向かう光、及び外側光源251cから出射されて中央光源251aに向かう光を遮る。

20

【0131】

これにより、例えば、中央光源251aから出射した光が、内側光源251b及び外側光源251cから出射した光と合成することを防ぐことができる。その結果、中央光源251a、内側光源251b及び外側光源251cからそれぞれ異なる色の光を出射した際に、中央光源251a、内側光源251b及び外側光源251cから出射された光の色の違いを際立たせることができる。

【0132】

また、接続片253aにおける複数の開口253eの間には、内側遮光片253b及び外側遮光片253cと同一方向に突出する中央遮光片253dが設けられている。中央遮光片253dは、複数の中央光源251aにおける下部光源基板252の上下方向に隣り合う2つの中央光源251a、251aの間に配置される。そして、中央遮光片253dは、複数の中央光源251aにおける隣り合う2つの中央光源251a、251aから出射した光が互いに合成することを防いでいる。

30

【0133】

中央透光パネル254aは、前面部342aに形成した下部パネル取付窓351の開口を塞ぎ、内側透光パネル254bは、内側面部342bに形成した下部パネル取付窓351の開口を塞ぐ。そして、外側透光パネル254cは、外側面部342cに形成した下部パネル取付窓351の開口を塞ぐ。中央透光パネル254a、内側透光パネル254b及び外側透光パネル254cは、それぞれ透明又は半透明の樹脂から形成されており、透光性を有している。

40

【0134】

中央光源251aから出射した光は、中央透光パネル254aを介して前面部342aの下部パネル取付窓351からパチスロ1(図2参照)の前後方向の前方に照射される。

【0135】

内側光源251bから出射した光は、内側透光パネル254bを介して内側面部342bの下部パネル取付窓351から第2の開口部101b及び第2の保護カバー102bに照射される。ここで、第2の開口部101bを塞ぐ第2の保護カバー102bの水平方向の両端部には、シート部材121が配置されている。そのため、内側面部342bの下部

50

パネル取付窓 3 5 1 から出射した光により、シート部材 1 2 1 が照らされる。これにより、シート部材 1 2 1 自体が光って見えるようになるため、液晶表示装置 1 1 の輝度を高めることなく、シート部材 1 2 1 の意匠をはっきりと遊技者に見せることができ、パチスロ 1 (図 2 参照) の美観を高めることができる。

【 0 1 3 6 】

また、内側光源 2 5 1 b の光の色が変化すると、内側光源 2 5 1 b からの光に照らされているシート部材 1 2 1 の意匠の色も変化したように見える。これにより、シート部材 1 2 1 を変更することなく、シート部材 1 2 1 の意匠の色を変化させることができ、演出効果を高めることができる。また、本実施形態のように、シート部材 1 2 1 の背面側に液晶表示装置が配置されて光源を設けることができない場合でも、シート部材 1 2 1 の意匠の色を変化させることができ、パチスロ 1 (図 2 参照) の演出効果を高めることができる。

10

【 0 1 3 7 】

外側光源 2 5 1 c から出射した光は、外側透光パネル 2 5 4 c を介して外側面部 3 4 2 c の下部パネル取付窓 3 5 1 からパチスロ 1 (図 2 参照) の側方に照射される。これにより、パチスロ 1 (図 2 参照) で遊技をしている遊技者だけでなく、パチスロ 1 (図 2 参照) の周囲にいる他の遊技者に対する訴求効果を得ることができる。また、側面部 3 1 2 の前面側と、第 2 の開口部 1 0 1 b 側と、側方でそれぞれ異なる色の光を照射することが可能となり、遊技者の興味を引き付けることができ、訴求効果を高めることができる。

【 0 1 3 8 】

また、装飾枠 1 0 1 における上部枠 1 1 1 の側面部 3 1 2 と下部枠 1 1 2 の側面部 3 4 2 に、1 つの意匠を左右に分断した形状のうち片側の形状からなる装飾部を設けてもよい。これにより、遊技場で同種のパチスロ 1 (図 2 参照) が複数台隣り合わせで設置された際に、隣り合う同種の 2 つのパチスロ 1 の側面部 3 1 2 , 3 4 2 によって 1 つの意匠が形成されたように演出することができる。

20

【 0 1 3 9 】

以上、本発明の一実施形態に係る遊技機について、その作用効果も含めて説明したが、本発明はここで説明した実施の形態に限定されるものではない。特許請求の範囲に記載した本発明の要旨を逸脱しない限り、種々の実施の形態を含むことは言うまでもない。

【 0 1 4 0 】

また、上述した実施の形態例では、遊技機としてパチスロ機を用いた例を説明したが、これに限定されるものではなく、例えば、パチンコ機等、その他各種の遊技機であってもよい。

30

【 符号の説明 】

【 0 1 4 1 】

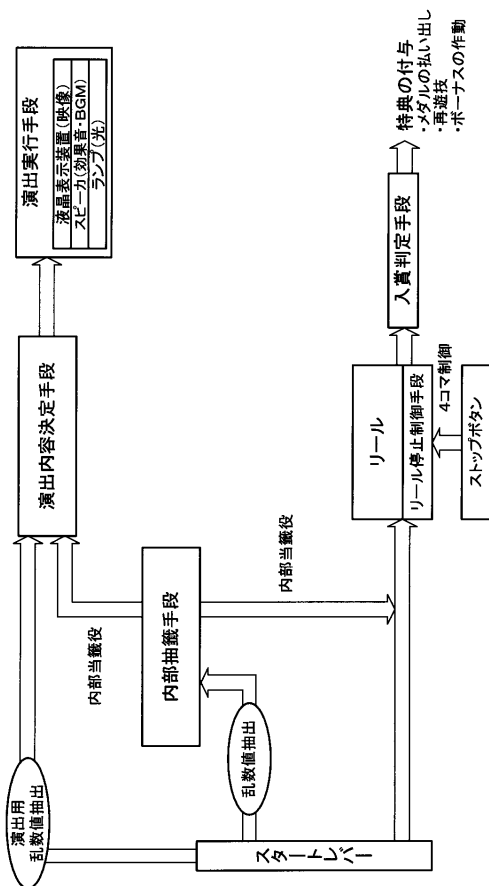
1 ... パチスロ (遊技機)、 2 ... 外装体、 2 a ... キャビネット、 2 b ... フロントドア、 3 L ... 左リール、 3 C ... 中リール、 3 R ... 右リール、 4 ... 表示窓、 6 ... 7 セグ表示器、 7 ... 把手、 9 ... ドア本体、 1 0 ... フロントパネル、 1 1 ... 液晶表示装置、 1 1 a ... 表示部、 1 1 b ... 枠部、 1 2 ... 台座部、 1 3 ... メダル投入口、 1 8 ... メダル払出口、 1 9 ... メダル受皿、 2 0 L , 2 0 R ... スピーカ、 3 1 ... 主基板、 3 2 ... 副基板、 3 3 ... ホッパー (メダル払出装置)、 3 4 ... 電源装置、 3 5 ... セレクタ、 4 1 ... 主制御回路、 4 2 ... 副制御回路、 1 0 1 ... 装飾枠、 1 0 1 a ... 第 1 の開口部、 1 0 1 b ... 第 2 の開口部、 1 0 1 c ... 第 3 の開口部、 1 0 2 a ... 第 1 の保護カバー、 1 0 2 b ... 第 2 の保護カバー、 1 0 3 c ... 第 3 の保護カバー、 1 1 1 ... 上部枠、 1 1 2 ... 下部枠、 1 1 3 ... 第 1 の仕切り片、 1 1 4 ... 第 2 の仕切り片、 1 2 1 ... シート部材、 1 3 1 L , 1 3 1 C , 1 3 1 R ... 報知ランプ、 2 1 0 ... 上部発光ユニット (発光ユニット)、 2 1 1 ... 上部光源 (光源)、 2 1 2 ... 上部光源基板、 2 1 3 ... スペーサ、 2 1 4 ... 上部透光パネル、 2 1 5 ... 導光部材、 2 1 7 ... 貫通孔、 2 1 8 ... 導光孔、 2 1 9 ... 固定部、 2 2 1 ... 導光部、 2 2 2 ... 接続部、 2 2 3 ... 発散部、 2 4 0 ... 側部発光ユニット、 2 4 1 ... 側部光源、 2 4 2 ... 側部光源基板、 2 4 3 ... 側部透光パネル、 2 4 4 ... 遮光板、 2 5 0 ... 下部発光ユニッ

40

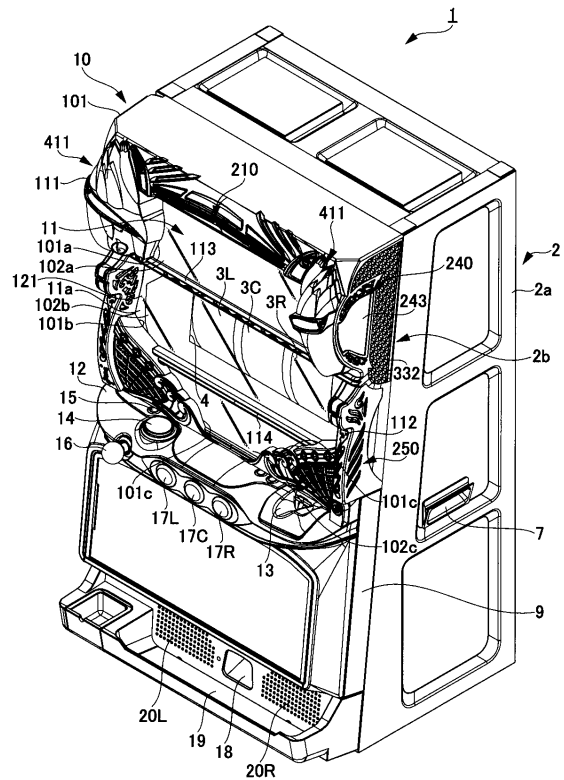
50

ト、 251 a ... 中央光源、 251 b ... 内側光源、 251 c ... 外側光源、 252 ... 下部光源基板、 253 ... 下部遮光部材(遮光部材)、 253 a ... 接続片、 253 b ... 内側遮光片、 253 c ... 外側遮光片、 253 d ... 中央遮光片、 254 a ... 中央透光パネル、 254 b ... 内側透光パネル、 254 c ... 外側透光パネル、 311 ... 上辺部、 311 b ... 上面部、 311 a, 312 a ... 装飾面部、 312, 342 ... 側辺部、 312 b ... 側面部、 321 ... 上部パネル取付窓、 322 ... 発光孔、 331 ... 側部パネル取付窓、 332 ... 反射面部、 332 a ... 突起、 341 ... 下辺部、 342 a ... 前面部、 342 b ... 内側面部、 342 c ... 外側面部、 351 ... 下部パネル取付窓、 411 ... 装飾役物、 412 ... 装飾本体、 413 ... 装飾部品、 416 ... 装飾シート、 417 ... カバー体、 417 a ... 表面、 417 b ... 背面

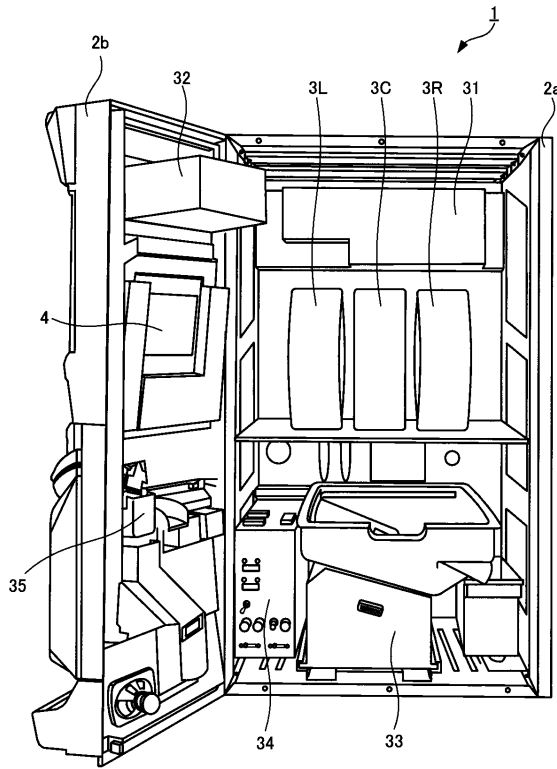
【図1】



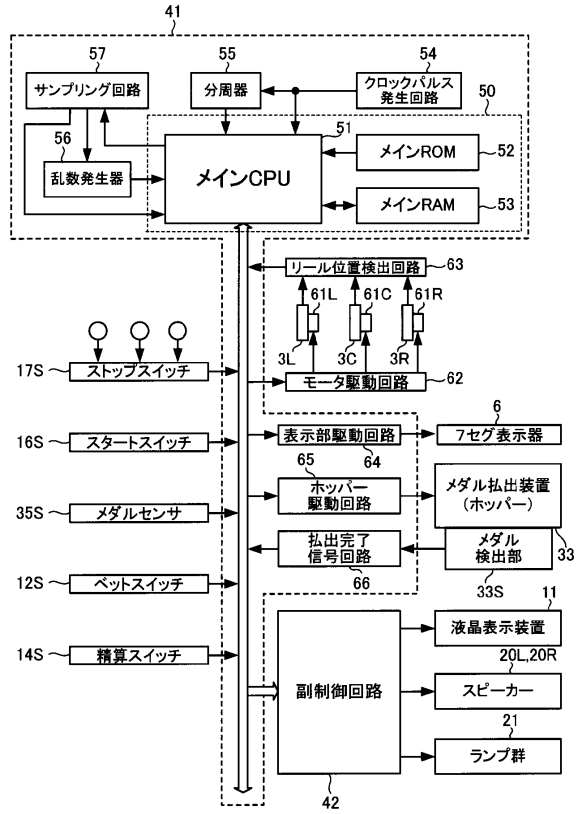
【図2】



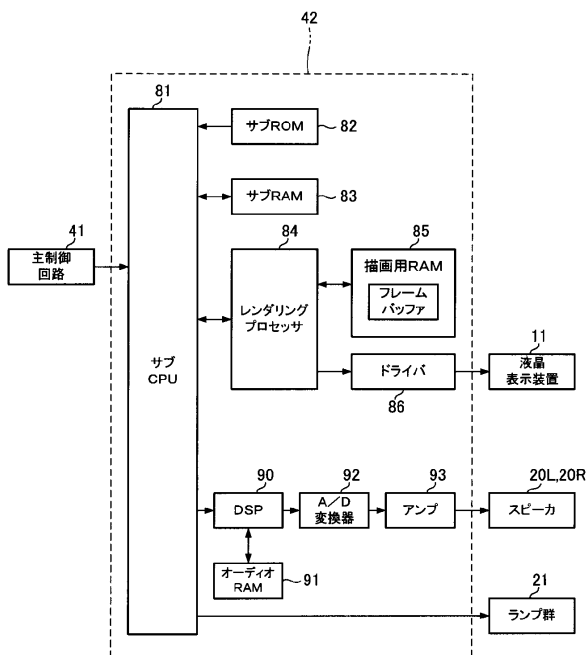
【図3】



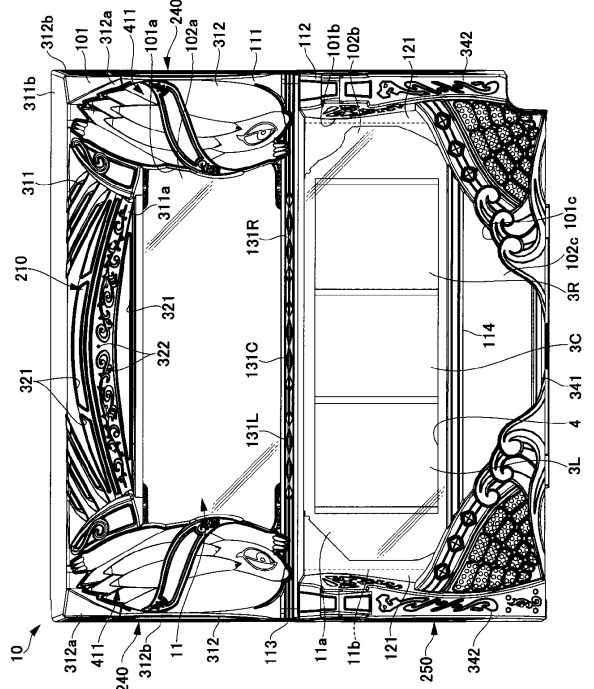
【図4】



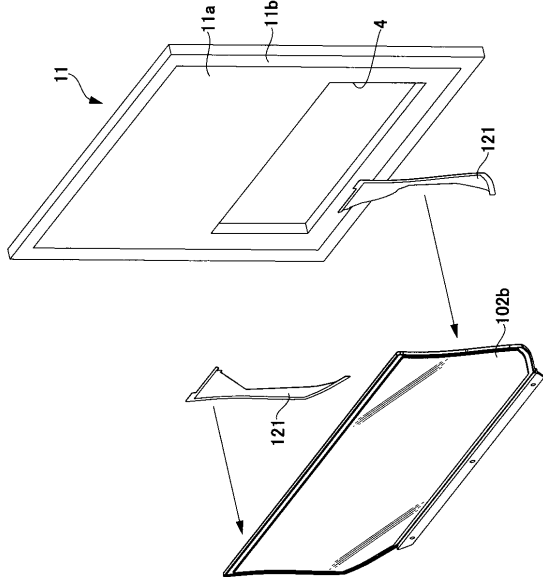
【図5】



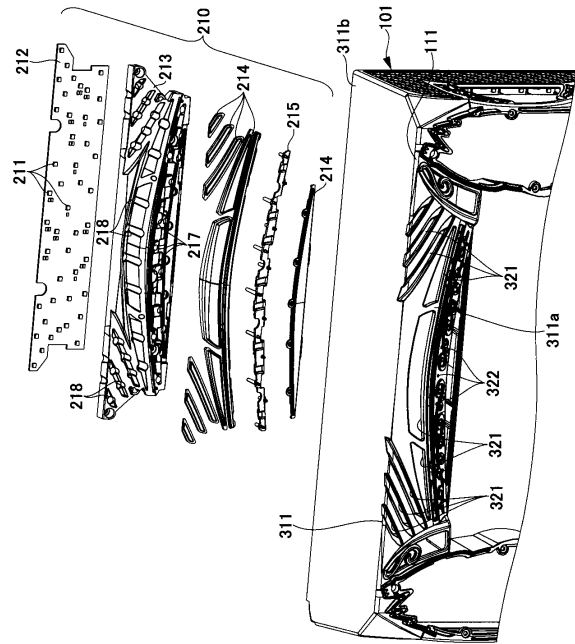
【図6】



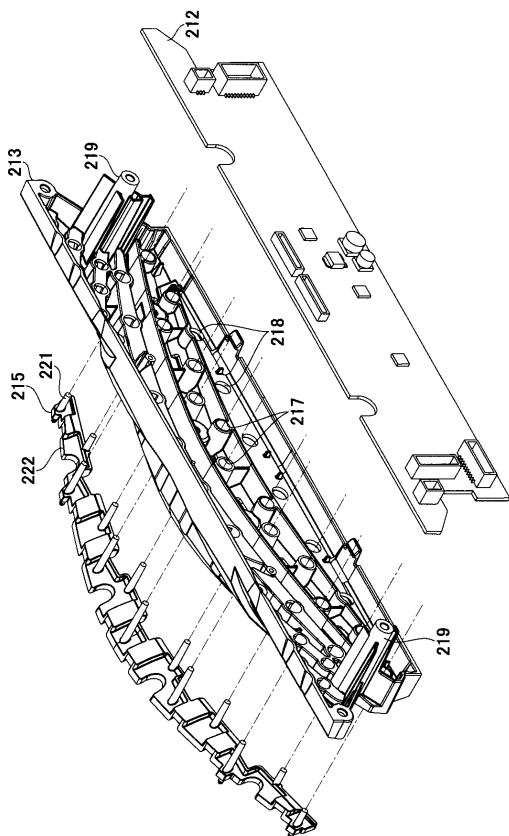
【 図 7 】



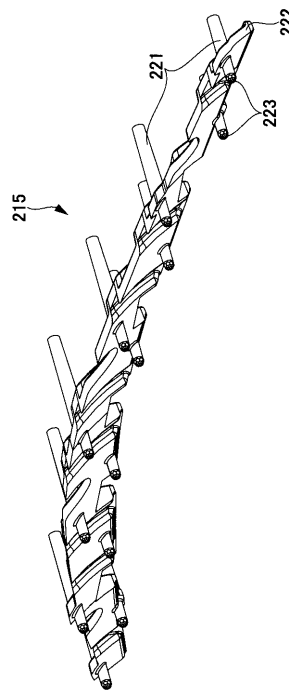
【 図 8 】



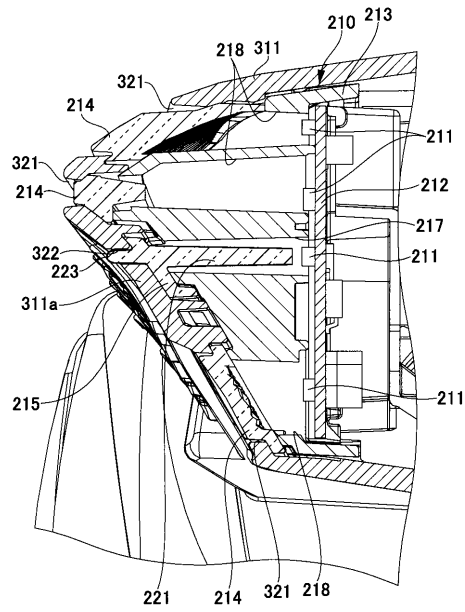
【 図 9 】



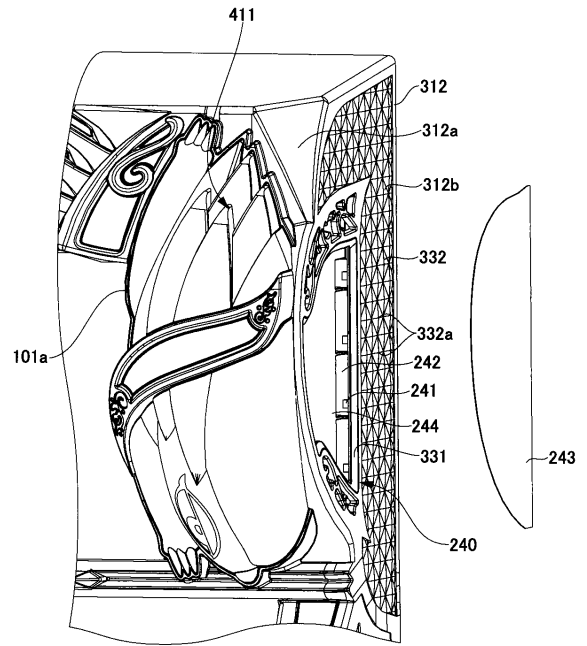
【 図 10 】



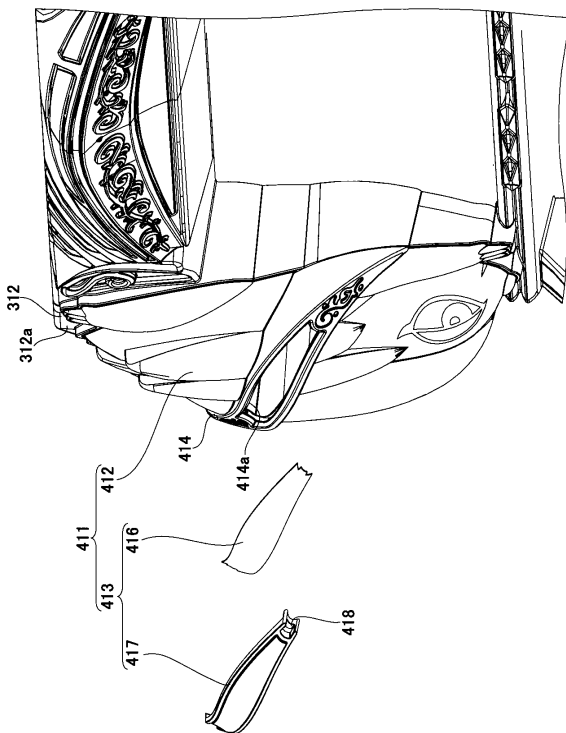
【 図 1 1 】



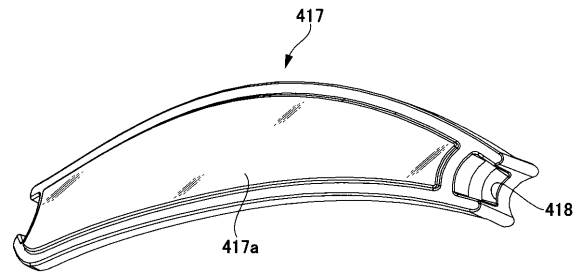
【 図 1 2 】



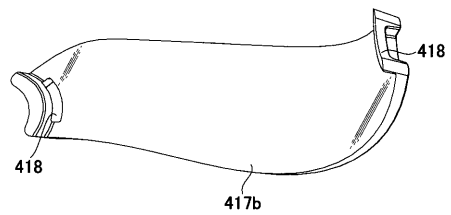
【 図 1 3 】



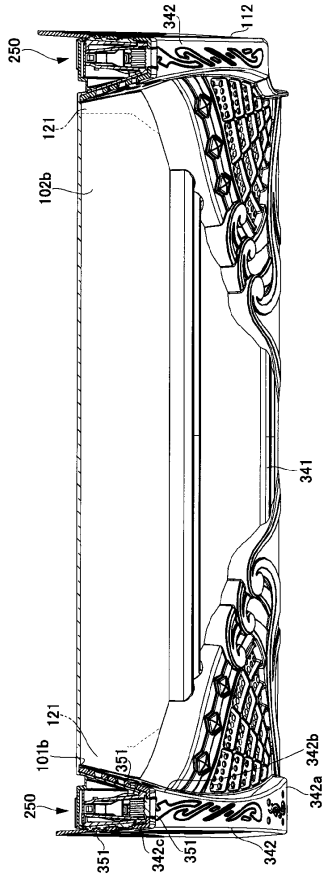
【 図 1 4 】



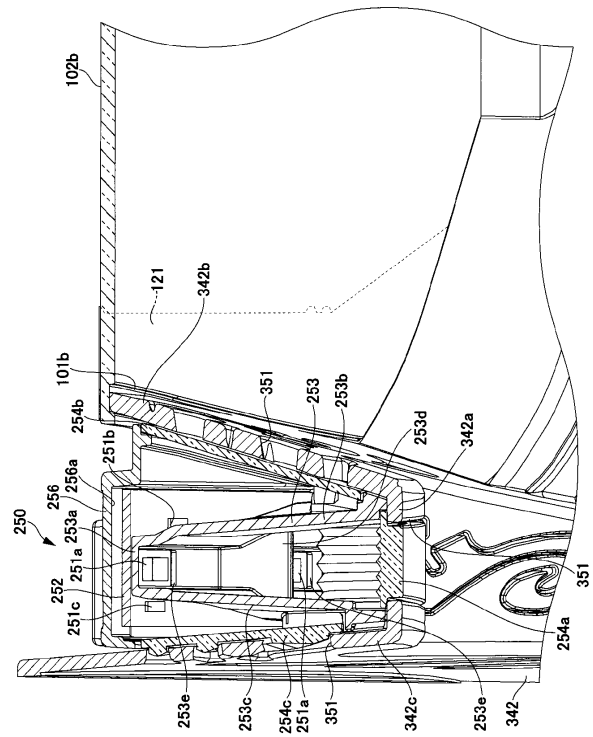
【 図 1 5 】



【 図 16 】



【 図 17 】



フロントページの続き

(56)参考文献 特開2009-101020(JP, A)
特許第5686832(JP, B2)

(58)調査した分野(Int.Cl., DB名)
A63F 5/04
A63F 7/02