



(12) 实用新型专利

(10) 授权公告号 CN 203184061 U

(45) 授权公告日 2013. 09. 11

(21) 申请号 201320216305. 7

(22) 申请日 2013. 04. 26

(73) 专利权人 赵菊宏

地址 157000 黑龙江省牡丹江市西安区西三
条路北方一区 95 栋 3 单元 201 室

(72) 发明人 赵菊宏 孙世君

(74) 专利代理机构 牡丹江市丹江专利商标事务
所(特殊普通合伙) 23205

代理人 张雨红

(51) Int. Cl.

B02C 1/14(2006. 01)

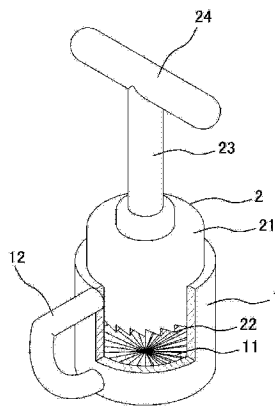
权利要求书1页 说明书1页 附图1页

(54) 实用新型名称

少量中药碾药装置

(57) 摘要

本实用新型涉及一种少量中药碾药装置,它由碾药座(1)和碾药柄(2)构成,碾药座(1)为上部开口、底部封闭的圆杯状体,碾药座(1)底部位于碾药座(1)内的上表面以碾药座(1)的轴心为中心呈放射状设有多个碾药座单向齿(11),碾药柄(2)的下端设有能够伸入碾药座(1)内的圆柱形碾药头(21),碾药头(21)的下表面上设有与碾药座单向齿(11)相啮合、以碾药头(21)轴心为中心呈放射状分布的碾药头单向齿(22)。它重量轻,体积小,方便携带、使用和存放,方便家庭使用来碾碎少量的中药原药,有利于原药中的有效成分充分溶解到药液中,可以缩短熬药时间。它结构简单,操作和使用方便,可以用来快速碾碎中药原药。



1. 少量中药碾药装置,其特征在于:它由碾药座(1)和碾药柄(2)构成,碾药座(1)为上部开口、底部封闭的圆杯状体,碾药座(1)底部位于碾药座(1)内的上表面以碾药座(1)的轴心为中心呈放射状设有多个碾药座单向齿(11),碾药柄(2)的下端设有能够伸入碾药座(1)内的圆柱形碾药头(21),碾药头(21)的下表面上设有与碾药座单向齿(11)相啮合、以碾药头(21)轴心为中心呈放射状分布的碾药头单向齿(22)。

2. 如权利要求1所述的少量中药碾药装置,其特征在于所述碾药座(1)的外壁上设有两端一上一下分别与碾药座(1)一体的C形把手(12)。

3. 如权利要求1所述的少量中药碾药装置,其特征在于所述碾药座(1)的上口(13)边缘设有方便碾药柄伸入的导角。

4. 如权利要求1所述的少量中药碾药装置,其特征在于所述碾药头(21)的顶面上与碾药头(21)轴向相同设有下端与碾药头(21)连为一体的柄杆(23),柄杆(23)的上端横向设有横柄(24)。

5. 如权利要求4所述的少量中药碾药装置,其特征在于所述横柄(24)的中部与柄杆(23)的上端连为一体。

少量中药碾药装置

技术领域

[0001] 本实用新型涉及医用器具,具体涉及一种中药碾药装置。

背景技术

[0002] 中药粉碎使用的药碾子和电动磨碎机都比较重,不方便携带和使用,用于粉碎少量中药时操作起来也不方便。家庭熬制中药的药量一般都比较少,一般家庭也没有专用的碾药装置,原料药洗好后都是直接放入中药罐里熬,由于没有对原料药进行充分破碎,不利于原药中的有效成分充分溶解到药液中,熬的时间也相对较长。

发明内容

[0003] 本实用新型的目的是提供一种方便携带和使用、方便用于碾碎少量中药原药、有利于原药中的有效成分充分溶解到药液中、可以缩短熬药时间的少量中药碾药装置。

[0004] 本实用新型的技术解决方案是:它由碾药座和碾药柄构成,碾药座为上部开口、底部封闭的圆杯状体,碾药座底部位于碾药座内的上表面以碾药座的轴心为中心呈放射状设有多个碾药座单向齿,碾药柄的下端设有能够伸入碾药座内的圆柱形碾药头,碾药头的下表面上设有与碾药座单向齿相啮合、以碾药头轴心为中心呈放射状分布的碾药头单向齿。

[0005] 本实用新型的技术效果是:它重量轻,体积小,方便携带、使用和存放,方便家庭使用来碾碎少量的中药原药,有利于原药中的有效成分充分溶解到药液中,可以缩短熬药时间。它结构简单,操作和使用方便,可以用来快速碾碎中药原药,并可以通过掌握力度来控制碾药的效果,有利于药渣清理。

[0006] 附图说明

[0007] 图1为本实用新型实施例立体剖视图。

具体实施方式

[0008] 如图1所示,它由碾药座1和碾药柄2构成,碾药座1为上部开口、底部封闭的圆杯状体,碾药座1底部位于碾药座1内的上表面以碾药座1的轴心为中心呈放射状设有多个碾药座单向齿11,碾药柄2的下端设有能够伸入碾药座1内的圆柱形碾药头21,碾药头21的下表面上设有与碾药座单向齿11相啮合、以碾药头21轴心为中心呈放射状分布的碾药头单向齿22。

[0009] 碾药座1的外壁上设有两端一上一下分别与碾药座1一体的C形把手12。碾药座1的上口13边缘设有方便碾药柄伸入的导角。

[0010] 碾药头21的顶面上与碾药头21轴向相同设有下端与碾药头21连为一体的柄杆23,柄杆23的上端横向设有横柄24。横柄24的中部与柄杆23的上端连为一体。碾药座1和碾药柄2可整体采用金属和石料制成,碾药座1和碾药柄2也可以只有碾药座单向齿11和碾药头单向齿22采用金属和石料制成,可用于碾碎和研磨各种中药原药。

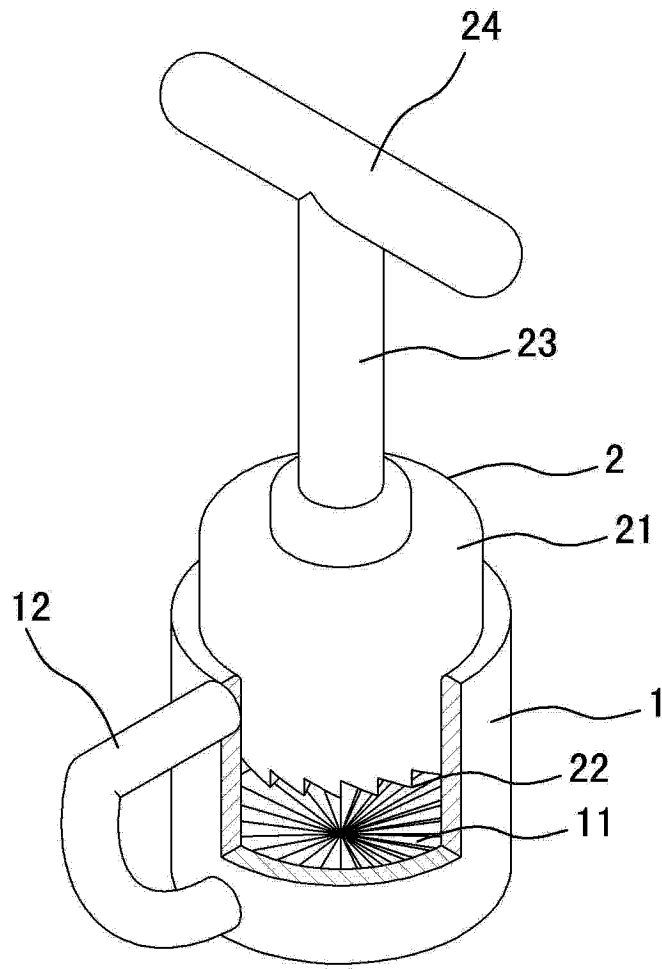


图 1