



MD 2225 F1 2003.07.31

REPUBLICA MOLDOVA



(19) Agenția de Stat
pentru Protecția Proprietății Industriale

(11) 2225⁽¹³⁾ F1
(51) Int. Cl.⁷: H 05 H 1/34

(12) BREVET DE INVENȚIE

Hotărârea de acordare a brevetului de invenție poate fi revocată în termen de 6 luni de la data publicării	
(21) Nr. depozit: a 2002 0136 (22) Data depozit: 2002.05.08	(45) Data publicării hotărârii de acordare a brevetului: 2003.07.31, BOPI nr. 7/2003
(71) Solicitant: UNIVERSITATEA DE STAT DIN MOLDOVA, MD (72) Inventatori: CORȘAC Oleg, MD; CRĂCIUN Alexandru, MD; SAJIN Tudor, MD (73) Titular: UNIVERSITATEA DE STAT DIN MOLDOVA, MD	

(54) Dispozitiv pentru ionizarea gazelor

(57) Rezumat:

1
Invenția se referă la domeniul protecției mediului, în special la dispozitivele de ionizare a aerului și gazelor combustibile înainte de amestecarea lor cu scopul asigurării arderii complete a amestecului și micșorării cantității de substanțe nocive emise în atmosferă.

Dispozitivul include un electrod metalic tubular exterior, înăuntru cărui este amplasat un electrod din sârmă. Dispozitivul este dotat cu un susținător al electrodului din sârmă, care conține un prizon, pe un capăt al cărui este fixat un disc din material dielectric, pe celălalt – un disc din material electroconductor fixat cu un vârf cu filet, având capătul

2
5 conic. Capetele electrozilor din sârmă sunt prinse pe discuri. În orificiul executat în peretele lateral al electrodului exterior este montată o bucă dielectrică, în canalul căreia este plasat un element de alimentare cu tensiune înaltă, executat ca o tijă cu filet, un capăt al căreia este legat cu sursa de tensiune înaltă, iar celălalt este fixat în vârful cu filet.

10
15
Revendicări: 1
Figuri: 2

MD 2225 F1 2003.07.31

MD 2225 F1 2003.07.31

3

Descriere:

Invenția se referă la domeniul protecției mediului, în special, la dispozitivele de ionizare a aerului și gazelor combustibile înainte de amestecarea lor cu scopul asigurării arderii complete a amestecului și micșorării cantității de emisii nocive în atmosferă.

5 Este cunoscută o instalație de ionizare a gazelor cu utilizarea electrozilor sub formă de plăci și fire [1].

Această instalație are însă următoarele dezavantaje: construcția complicată și necesitatea unei cantități mari de cablu din wolfram care este costisitor.

10 Mai este cunoscută instalația pentru ionizarea gazelor constituită dintr-un electrod metalic tubular exterior și un electrod central singular sub formă de fire [2].

Dezavantajul acestei instalații este prezența unor secțiuni mici de trecere a gazelor, deoarece este necesar de a asigura o distanță cât mai mică între suprafața electrodului sub formă de fire și suprafața interioară a electrodului exterior, această distanță determinând valoarea tensiunii necesară pentru inițierea și menținerea descărcării prin efect corona, adică pentru obținerea plasmă reci.

15 La o secțiune de trecere mică viteza de deplasare a gazului va fi mai mare decât dacă aceeași cantitate de gaz va trece printr-o secțiune de trecere mai mare. Cu cât mai mică va fi viteza fluxului de gaz, cu atât mai mult timp el va staționa în spațiul de lucru al instalației și cantitatea de ioni care se va forma va fi mai mare.

20 Problema pe care o rezolvă invenția propusă constă în elaborarea unui dispozitiv, care ar asigura eficacitatea procesului de obținere a ionilor în gaze.

Dispozitivul, conform invenției, înlătură dezavantajele menționate mai sus prin aceea că include un electrod metalic tubular exterior, înăuntrul căruia este amplasat un electrod din sârmă. Dispozitivul este dotat cu un susținător al electrodului din sârmă, care conține un prizon, pe un capăt al căruia este fixat un disc din material dielectric, pe celălalt – un disc din material electroconductor fixat cu un vârf cu filet, având capătul conic. Capetele electrozilor din sârmă sunt prinse pe discuri. În orificiul executat în peretele lateral al electrodului exterior este montată o bușă dielectrică, în canalul căreia este plasat un element de alimentare cu tensiune înaltă, executat ca o tijă cu filet, un capăt al căreia este legat cu sursa de tensiune înaltă, iar celălalt este fixat în vârful cu filet.

25 Rezultatul obținut constă în aceea că dispozitivul propus permite de a mări de 1,5...2 ori cantitatea de ioni care se formează în fluxul gazos comparativ cu cea mai apropiată soluție.

30 Rezultatul invenției este condiționat de faptul că construcția electrodului interior permite de a mări de 3 și mai multe ori secțiunea de trecere a fluxului de gaze și respectiv de a micșora tot de atâtea ori viteza fluxului și de a mări de 3 și mai multe ori timpul de staționare a gazelor în spațiul de lucru al dispozitivului, ceea ce, la rândul său, conduce la mărirea cantității de ioni care se formează în fluxul de gaz.

35 Invenția se explică prin desenele din fig. 1 și 2, care reprezintă:

- fig. 1, vedere de ansamblu;
- fig. 2, vedere laterală.

40 Dispozitivul constă din electrodul tubular exterior 1 și electrodul interior 5, care este amplasat pe un susținător al lui, format dintr-un prizon 3, pe care sunt amplasate inele 6 din două părți. Pe același prizon 3 pe inelele 6 se sprijină discul 4 din material electroconductor și discul 7 dielectric. Discul 7 este fixat pe prizonul 3 cu ajutorul piuliței și șaibe 9, iar discul 4 este fixat cu un vârf cu filet 2 cu capătul conic. În vârful cu filet 2 este înșurubată tijă 12 pentru alimentarea cu tensiune înaltă a electrodului interior 5. Bușă dielectrică 11 separă tijă 12 de electrodul exterior 1. Între discul 4 și discul 7 sunt întinși electrozii interiori 5 în formă de fire. Numărul lor se alege reieșind din considerațiile tehnologice și de construcție.

45 Tijă 12 este totodată și pilonul din stânga al electrodului interior 5, iar din partea dreaptă el este susținut de două șuruburi speciale înșurubate în discul 7.

Exemplu de realizare a invenției

50 Aerul atmosferic sau gazele combustibile nimeresc în trecerea sub formă de cerc, formată de suprafața interioară a electrodului exterior 1 și de suprafața vârfului cu filet 2. Mai departe aerul (gazele) nimereste în zona de lucru a dispozitivului formată de "trecerea" dintre electrodul în formă de fire și suprafața interioară a electrodului exterior 1.

55 Aerul (gazele) este supus unei descărcări electrice de scurtă durată în spațiul de lucru al dispozitivului și ca urmare se ionizează și mai departe este admis în arzător pentru amestecare și ardere.

Dispozitivul permite de a mări de 1,5...2 ori comparativ cu cea mai apropiată soluție cantitatea de ioni în fluxul de gaze, deoarece timpul de staționare în spațiul de lucru al reactorului crește de 3 și mai multe ori.

MD 2225 F1 2003.07.31

4

(57) Revendicare:

5 Dispozitiv pentru ionizarea gazelor, care include un electrod metalic tubular exterior, înăuntrul
căruia este amplasat un electrod din sârmă, **caracterizat prin aceea că** este dotat cu un susținător al
electrodului din sârmă, care conține un prizor, pe un capăt al căruia este fixat un disc din material
dielectric, pe celălalt – un disc din material electroconductor fixat cu un vârf cu filet, având capătul conic,
10 totodată capetele electrozilor din sârmă sunt prinse pe discuri, iar în orificiul executat în peretele lateral al
electrodului exterior este montată o bucă dielectrică, în canalul căreia este plasat un element de
alimentare cu tensiune înaltă, executat ca o tijă cu filet, un capăt al căreia este legat cu sursa de tensiune
înaltă, iar celălalt este fixat în vârful cu filet.

15

(56) Referințe bibliografice:

1. Gil-Hong Jang, Min-Su Paek, Jeong-Seak Yoo, Tae-Hee Kim. Development of 0,5 Mwe Scale De
So_x-DeNO_x System Using Pulsed CoronaDischarge.
<http://www.fete.doe.gov/publications/proceedings/99/99/Korea/thkim.pdf>
2. С. Г. Калашников. Электричество. Издательство "Наука", Москва, 1977, с. 358-361, 374-376

Șef Secție: NEKLIUDOVA Natalia

Examinator: SĂU Tatiana

Redactor: CANȚER Svetlana

MD 2225 F1 2003.07.31

5

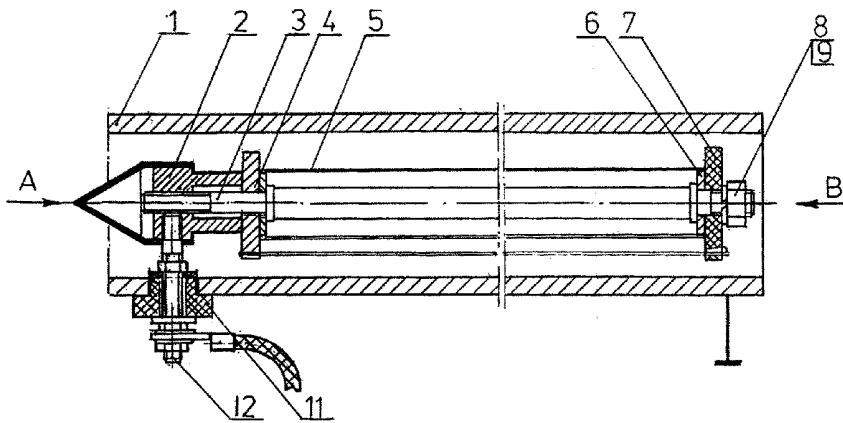


Fig. 1

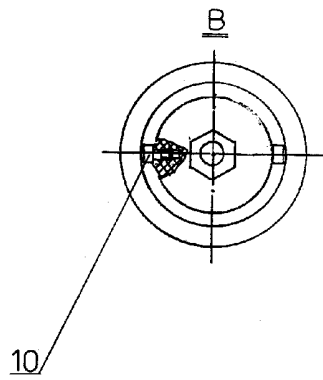


Fig. 2

RAPORT DE DOCUMENTARE

(21) Nr. depozit: a 2002 0136		(85) Data fazei naționale PCT:
(22) Data depozit: 2002.05.08		(86) Cerere internațională PCT:
(51) ⁷ : H 05 H 1/34 Alți indici de clasificare: (54) Titlul : Dispozitiv pentru ionizarea gazelor (71) Solicitantul : UNIVERSITATEA DE STAT DIN MOLDOVA, MD Termeni caracteristici : a) limba română: ionizare, gaze b) limba engleză: ionisation, gases		
I. Minimul de documente consultate (sistema clasificării și indici de clasificare Int. Cl.- 7)		
Int. Cl. ⁷ H 05 H 1/34		
II. Literatura tehnico-științifică consultată adăugător la minim de documentație (autori, titluri, editura, țara și data publicării)		
1. Gil-Hong Jang, Min-Su Paek, Jeong-Seak Yoo, Tae-Hee Kim. Development of 0,5 Mwe Scale De So _x -DeNO _x System Using Pulsed CoronaDischarge. http://www.fete.doe.gov/publications/proceedings/99/99/Korea/thkim.pdf		
2. С. Г. Калашников. Электричество. Издательство "Наука", Москва, 1977, с. 358-361, 374-376		
III. Baze de date electronice consultate (denumirea BD și termen de documentare)		
MD Perioada: 1994-2003 EA Perioada: 1996-2003		
IV. Documente considerate ca relevante		
Categoria*	Date de identificare ale documentelor citate si indicarea pasajelor pertinente	Numărul revendicării vizate
A	Gil-Hong Jang, Min-Su Paek, Jeong-Seak Yoo, Tae-Hee Kim. Development of 0,5 Mwe Scale De So _x -DeNO _x System Using Pulsed CoronaDischarge. http://www.fete.doe.gov/publications/proceedings/99/99/Korea/thkim.pdf	1
A	С. Г. Калашников. Электричество. Издательство "Наука", Москва, 1977, с. 358-361, 374-376	1
<input type="checkbox"/> Documentele următoare sunt indicate în rubrica IV		<input type="checkbox"/> Informația referitoare la brevete paralele se anexează
* categoriile speciale ale documentelor consultate:		P - document publicat înainte de data depozit, dar după data priorității invocate
A - document care definește stadiul anterior general		T - document publicat după data depozitului sau a priorității invocate, care nu aparține stadiului pertinent al tehnicii, dar care este citat pentru a pune în evidența principiul sau teoria pe care se bazează invenția
E - document anterior dar publicat la data depozit național reglementar sau după aceasta data		X - document de relevanță deosebită: invenția revendicată nu poate fi considerată nouă sau implicând activitate inventivă când documentul este luat de unul singur
L - document care poate pune în discuție data priorității invocate sau poate contribui la determinarea datei publicării altor divulgări sau pentru un motiv expres (se va indica motivul)		Y - document de relevanță deosebită: invenția revendicată nu poate fi considerată ca implicând activitate inventivă când documentul este asociat cu unul sau mai multe alte documente de aceeași natură, aceasta combinație fiind evidentă pentru o persoană de specialitate
O - document referitor la o divulgare orală, un act de folosire, la o expunere sau orice altă divulgare		& - document care face parte din aceeași familie de documente
Data finalizării documentării		21.05.2003
Examinatorul		Său Tatiana