

19 RÉPUBLIQUE FRANÇAISE
INSTITUT NATIONAL
DE LA PROPRIÉTÉ INDUSTRIELLE
PARIS

11 N° de publication : 2 911 221
(à n'utiliser que pour les
commandes de reproduction)

21 N° d'enregistrement national : 08 00797

51 Int Cl⁸ : H 01 Q 21/00 (2006.01), H 01 Q 1/22

12

DEMANDE DE BREVET D'INVENTION

A1

22 Date de dépôt : 14.02.08.

30 Priorité : 15.09.05 US 11227402.

43 Date de mise à la disposition du public de la demande : 11.07.08 Bulletin 08/28.

56 Liste des documents cités dans le rapport de recherche préliminaire : *Ce dernier n'a pas été établi à la date de publication de la demande.*

60 Références à d'autres documents nationaux apparentés : Division demandée le 14/02/08 bénéficiant de la date de dépôt du 20/04/06 de la demande initiale n° 06 03485.

71 Demandeur(s) : DELL PRODUCTS, L.P. — US.

72 Inventeur(s) : FINN LARRY WILLIAM, BURRELL DENNIS ANDRE, FRAGA JOHNNY C, GERTEN LEO JOSEPH et UTZ JAMES ROE.

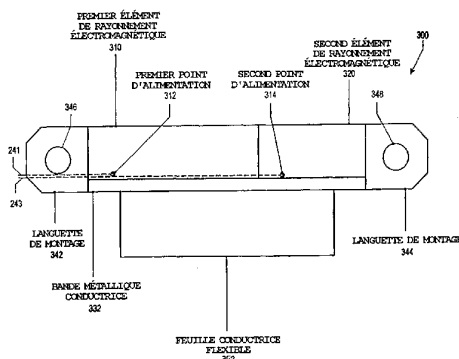
73 Titulaire(s) :

74 Mandataire(s) : DUPUIS LATOUR DOMINIQUE.

54 ANTENNE COMBINÉE POURVUE DE POINTS D'ALIMENTATION MULTIPLES.

57 La présente invention concerne une antenne combinée (300) qui fournit une structure commune pour combiner un premier et un second (310) élément de rayonnement électromagnétique (320), accordés pour fonctionner indépendamment et simultanément sur des première et seconde bandes de fréquences respectives. La structure d'antenne est montée à proximité de l'afficheur LCD et du verrou

La structure d'antenne comprend en outre une structure commune comprenant une bande métallique conductrice (332) supportant le premier et le second éléments de rayonnement électromagnétique (310, 320), et une structure de masse commune incluant cette bande métallique conductrice (332).



FR 2 911 221 - A1



La présente description concerne de façon générale les systèmes de traitement d'informations, et de manière plus particulière les systèmes d'antennes utilisés dans des communications sans fil.

5 Du fait de la valeur et de l'utilisation croissantes des information, les personnes et les entreprises cherchent des moyens supplémentaires pour traiter et mémoriser les informations. L'une des options mises à la disposition des utilisateurs concerne les systèmes de traitement
10 d'informations. Un système de traitement d'informations (STI), d'une manière générale, traite, compile, mémorise, et/ou communique des informations ou des données à des fins commerciales, personnelles ou autres, permettant ainsi aux utilisateurs d'exploiter la valeur des informa-
15 tions. Du fait que les besoins et impératifs en termes de technologie et en traitement d'informations varient entre différents utilisateurs ou différentes applications, les systèmes de traitement d'informations peuvent également varier en fonction du type d'informations qui sont trai-
20 tées, de la manière par laquelle les informations sont traitées, de la quantité d'informations qui sont traitées, mémorisées, ou communiquées, et du degré de rapidité et d'efficacité avec lequel les informations peuvent être traitées, mémorisées, ou communiquées. Les varia-
25 tions des systèmes de traitement d'informations permettent aux systèmes de traitement d'informations d'être généraux ou configurés pour un utilisateur spécifique ou une utilisation spécifique telle qu'un traitement de transactions financières, des réservations de vols, la
30 mémorisation de données d'entreprise, ou des communications globales. De plus, les systèmes de traitement d'informations peuvent inclure une variété de composants matériels et logiciels qui peuvent être configurés pour traiter, mémoriser, et communiquer des informations et
35 peuvent inclure un ou plusieurs systèmes informatiques,

systèmes de mémorisation de données, et systèmes de gestion de réseau.

Actuellement, l'utilisation des réseaux locaux (LAN) sans fil a connu une rapide croissance du fait que la technologie sans fil, lorsque utilisée avec des dispositifs STI portables, combine l'accessibilité aux informations avec la mobilité des utilisateurs. Bon nombre de ces systèmes STI, spécialement les systèmes portables tels que les ordinateurs bloc-notes, les assistants numériques personnels (PDA), les téléphones cellulaires et les dispositifs de jeu/divertissement, utilisent typiquement divers dispositifs périphériques sans fil tels que des moyens radio et des cartes d'interface réseau sans fil (NIC) pour communiquer entre eux et/ou avec d'autres réseaux câblés ou sans fil, y compris les intranets et internet. Les technologies de communication sans fil continuent à évoluer et à se perfectionner. Les technologies de communication sans fil actuellement disponibles incluent : les réseaux personnels sans fil (WPAN), les réseaux locaux sans fil (WLAN), et les réseaux étendus sans fil (WWAN).

De multiples normes technologiques peuvent être adoptées pour être utilisées dans les réseaux de communications sans fil. Par exemple, les normes IEEE 802.11, Bluetooth, GSM et IrDA sont des normes largement acceptées pour les communications sans fil. Quelle que soit la norme utilisée, les dispositifs sans fil fonctionnent typiquement dans un certain spectre de fréquence prédéfini.

Chaque dispositif radio dans un système de communications sans fil inclut typiquement une ou plusieurs antennes pour recevoir et/ou émettre des signaux. Les types particuliers d'antennes ou de systèmes d'antennes déployés dans un STI sont personnalisés pour chaque application sans fil et dépendent généralement de facteurs tels que la norme de communication, la plage de fréquence, le débit de données, la distance, le niveau de puissance, les

critères de qualité de service (QoS) minimum et d'autres facteurs similaires.

La figure 1 illustre une vue schématique d'un agencement de disposition pour de multiples antennes dans un système informatique portable, selon la technique antérieure. En général, toutes les antennes sont optimisées pour fonctionner à l'intérieur d'une périphérie de l'enceinte en matières plastiques du système informatique portable. L'emplacement sélectionné pour les multiples antennes peut affecter les performances des antennes. Par exemple, les antennes montées sur la partie supérieure de l'unité d'affichage à cristaux liquides (LCD) peuvent délivrer une meilleure performance par comparaison à des antennes montées sur l'un des côtés ou à la base de l'unité d'affichage LCD. Du fait que les ordinateurs portables déploient typiquement des antennes séparées pour chaque fonction sans fil, l'ajout de nouvelles antennes dans un espace déjà densément assemblé et encombré à l'intérieur de l'ordinateur portable peut être difficile. L'adoption rapide de plus récentes normes de communication sans fil telles que WWAN, WLAN et Bluetooth, peut accélérer le problème d'encombrement dans le système informatique portable. De plus, un positionnement incorrect de la ou des antennes peut limiter les performances des dispositifs sans fil. Dans certains cas, de multiples antennes peuvent être partagées par des dispositifs sans fil grâce à l'utilisation d'un commutateur radiofréquence (RF) (non représenté). Toutefois, cette technique ne permet pas en général un fonctionnement simultané de tous les dispositifs sans fil et peut avoir pour résultat une augmentation des coûts due à l'ajout du commutateur radiofréquence.

Par conséquent, un besoin existe pour un procédé et un système améliorés pour placer une pluralité d'antennes à l'intérieur d'un STI. De plus, un besoin existe pour lo-

ger la pluralité d'antennes de préférence sans l'utilisation d'espace supplémentaire à l'intérieur du STI et de préférence sans augmentation importante du coût du produit. En conséquence, il serait souhaitable de disposer
5 d'une structure d'antenne améliorée couplée à un dispositif radio d'un système de traitement d'informations dépourvu des inconvénients que l'on rencontre dans les procédés antérieurs décrits ci-dessus.

10 À cet effet, l'invention propose une antenne combinée comportant une structure d'antenne montée dans un système de traitement d'informations portable en une position adjacente à un bord périphérique d'une partie d'afficheur LCD du système de traitement d'informations et d'une partie
15 de verrou du système de traitement d'informations. La configuration de la structure d'antenne inclut : un premier élément de rayonnement électromagnétique accordé pour fonctionner sur une première bande de fréquences ; un second élément de rayonnement électromagnétique accordé
20 dé pour fonctionner sur une seconde bande de fréquences ; une structure d'antenne commune comprenant une bande métallique conductrice supportant le premier et le second éléments de rayonnement électromagnétique ; et une structure de masse commune incluant ladite bande métallique
25 conductrice.

Selon diverses formes de réalisation subsidiaires avantageuses :

- la largeur et la hauteur de l'antenne combinée sont sensiblement les mêmes que pour un premier élément de rayonnement électromagnétique monté séparément sous
30 forme d'une antenne indépendante, et que pour un second élément de rayonnement électromagnétique monté séparément sous forme d'une autre antenne indépendante ;

- le premier élément de rayonnement électromagnétique et le second élément de rayonnement électromagnétique fonctionnent indépendamment l'un de l'autre ;
- 5 - le premier élément de rayonnement électromagnétique et le second élément de rayonnement électromagnétique sont accordés pour recevoir et émettre des signaux radiofréquence dans la première bande de fréquences et la seconde bande de fréquences respectivement ;
- 10 - le premier élément de rayonnement électromagnétique est couplé à un premier point d'alimentation ;
- le second élément de rayonnement électromagnétique est couplé à un second point d'alimentation.

Selon un autre de ses aspects, l'invention vise également un système de traitement d'informations comportant un processeur, un dispositif radio couplé au processeur et une antenne combinée telle que ci-dessus, couplée au dispositif radio.

La structure de masse commune peut notamment fournir une référence de masse entre l'antenne combinée, le processeur et le dispositif radio.

- La présente invention va maintenant être mieux comprise à partir de la lecture de la description qui va suivre, faite en référence aux dessins annexés sur lesquels :
- 25 - la figure 1 illustre une vue schématique d'un agencement de multiples antennes à l'intérieur d'un système informatique portable selon la technique antérieure, décrit ci-dessus, ,
 - la figure 2 illustre un schéma fonctionnel d'un système de traitement d'informations 200 ayant une antenne perfectionnée selon un mode de réalisation,
 - 30 - la figure 3 illustre un schéma fonctionnel d'une antenne combinée selon un mode de réalisation,
 - la figure 4 illustre une vue isométrique d'un ensemble d'antennes monté à l'intérieur d'un système de traite-
 - 35

ment d'informations portable selon un mode de réalisation, et

- la figure 5 est un ordinogramme illustrant un procédé pour adapter une pluralité d'antennes, selon un mode de réalisation.

Plusieurs avantages sont obtenus par le procédé et le système selon les modes de réalisation illustratifs présentés ici. Les modes de réalisation offrent avantageusement une technique améliorée pour adapter une pluralité d'antennes fonctionnant en même temps sur une pluralité de bandes de fréquences à l'intérieur d'un espace limité. La technique améliorée réduit également le coût du produit en partageant un ou plusieurs composants entre la pluralité d'antennes. Par conséquent, de plus récentes normes sans fil peuvent être facilement intégrées sans augmentation de l'espace.

La fonctionnalité de divers circuits, dispositifs, modules, cartes, et/ou composants décrits ici peut être mise en oeuvre sous forme matérielle (incluant composants discrets, circuits intégrés et systèmes sur puce SOC), micrologicielle (incluant circuits intégrés spécifiques à des applications et puces programmables) et/ou logicielle ou une combinaison de ces formes, en fonction des impératifs d'application.

La terminologie suivante peut être utile dans la compréhension de la présente description. Il doit être entendu que la terminologie décrite ici sert à la description et ne doit pas être considérée comme limitée.

"Dispositif" : toute machine ou tout composant, qui est électriquement couplé à un STI pour effectuer au moins une fonction prédéfinie. Les exemples de dispositifs incluent les alimentations en énergie, les ensembles de ventilateur, les chargeurs, les contrôleurs, les unités de disque, les numériseurs, les imprimantes, les lecteurs

de carte, les claviers et les interfaces de communication. De nombreux dispositifs peuvent nécessiter un programme logiciel appelé programme gestionnaire de dispositif qui agit en tant que traducteur entre un programme d'application et le dispositif, ou entre un utilisateur et le dispositif.

"Radio" : un dispositif de communication. Une radio permet typiquement des communications bidirectionnelles entre deux dispositifs. La radio, qui peut être câblée ou sans fil, inclut généralement du matériel, un micrologiciel, un logiciel gestionnaire et une interface utilisateur et/ou une combinaison de ces derniers. La radio peut être intégrée à un STI tel qu'un ordinateur bloc-notes ou un assistant PDA pour permettre des communications par fil ou sans fil entre le STI et des dispositifs externes.

"Antenne" : un dispositif pour émettre et/ou recevoir une énergie électromagnétique émise à des fréquences radio. Une antenne d'émission convertit un courant électrique en énergie électromagnétique et une antenne de réception convertit une énergie électromagnétique en courants électriques. La plupart des antennes sont des dispositifs résonants qui fonctionnent sur au moins une bande de fréquences prédéfinie. Un agencement d'une ou de plusieurs antennes fonctionnant sur la ou les bandes de fréquences prédéfinies peut être décrit en tant que système d'antennes. Une antenne est typiquement accordée sur la même bande de fréquences que le dispositif radio auquel elle est couplée. Une disparité entre le dispositif radio et l'antenne peut avoir pour résultat une réception et/ou émission détériorés.

Les systèmes informatiques déploient typiquement des antennes séparées pour mettre en oeuvre chaque fonction sans fil. Par conséquent, l'ajout de nouvelles antennes pour supporter de nouvelles bandes de fréquences et/ou des bandes de fréquence supplémentaires peut s'avérer

difficile du fait du manque d'espace dans les ordinateurs, spécialement dans les ordinateurs portables qui sont déjà densément assemblés et ont un espace encombré. L'adoption rapide de plus récentes normes de communication sans fil peut accélérer le problème d'encombrement dans le système informatique portable. Actuellement, aucun outil et/ou technique n'existent pour loger de multiples antennes tout en économisant l'espace dans les ordinateurs portables. En résultat, les utilisateurs peuvent avoir un choix limité lors du choix de systèmes sans fil munis de multiples antennes. Par conséquent, il est nécessaire de disposer d'une technique améliorée pour loger de multiples antennes tout en économisant l'espace dans les ordinateurs portables.

Selon un mode de réalisation, dans un procédé et un système permettant de loger une pluralité d'antennes, une antenne combinée fournit une structure commune pour combiner un premier élément de rayonnement électromagnétique et un second élément de rayonnement électromagnétique. Le premier élément de rayonnement électromagnétique et le second élément de rayonnement électromagnétique sont accordés pour fonctionner indépendamment et simultanément sur des première et seconde bandes de fréquence respectivement. La structure commune, qui inclut une structure d'antennes commune, une structure de montage commune et une structure de masse commune, économise l'espace par comparaison à un espace combiné occupé par le premier élément de rayonnement électromagnétique et le second élément de rayonnement électromagnétique montés séparément sous forme d'antennes indépendantes.

Aux fins de la présente description, un STI peut inclure tout dispositif ou ensemble de dispositifs opérationnels pour calculer, classer, traiter, émettre, recevoir, récupérer, envoyer, commuter, mémoriser, afficher, manifester, détecter, enregistrer, lire, gérer ou

utiliser toute forme d'informations, d'intelligence ou de données à des fins commerciales, scientifiques, de commande ou autres. Par exemple, le STI peut être un ordinateur individuel, y compris des ordinateurs bloc-notes, des assistants numériques personnels, des téléphones cellulaires, des consoles de jeux, un dispositif de mémorisation de réseau, ou tout autre dispositif adapté et peut varier en taille, forme, performance, fonctionnalité et prix. Le système de traitement d'informations peut inclure une mémoire à accès direct (RAM), une ou plusieurs ressources de traitement telles qu'une unité centrale de traitement (CPU) ou une logique de commande matérielle ou logicielle, une mémoire à lecture seule (ROM), et/ou d'autres types de mémoire non-volatile. Les composants supplémentaires du système de traitement d'informations peuvent inclure une ou plusieurs unités de disque, un ou plusieurs ports réseaux pour communiquer avec des dispositifs externes ainsi que divers périphériques d'entrée et sortie (E/S), tels qu'un clavier, une souris et un afficheur vidéo. Le système de traitement d'informations peut également inclure un ou plusieurs bus opérationnels pour transmettre des communications entre les divers composants matériels.

La figure 2 illustre un schéma fonctionnel d'un système de traitement d'informations 200 ayant une antenne perfectionnée, selon un mode de réalisation. Le système de traitement d'informations 200 ayant une antenne améliorée 247 inclut un processeur 210, une mémoire à accès direct (RAM) système 220 (également appelée mémoire principale), une mémoire ROM non-volatile 222, un dispositif d'affichage 205, un clavier 225 et un contrôleur d'entrée/sortie 240 pour contrôler divers autres périphériques d'entrée/sortie. Par exemple, le contrôleur d'entrée/sortie 240 peut inclure un contrôleur de clavier, un contrôleur d'unité de mémorisation sur mémoire et/ou le

contrôleur d'entrée/sortie série. Il doit être entendu que les termes "système de traitement d'informations" sont destinés à inclure tout dispositif ayant un processeur qui exécute des instructions provenant d'un support de mémoire.

5 Le STI 200 est présenté comme incluant une unité de disque dur 230 connectée au processeur 210 bien que certains modes de réalisation puissent ne pas inclure l'unité de disque dur 230. Le processeur 210 communique avec les
10 composants systèmes via un bus 250, qui inclut des lignes de données, d'adresses et de commande. Dans un mode de réalisation, le STI 200 peut inclure de multiples instances du bus 250. Un dispositif de communication 245, tel qu'une carte d'interface réseau et/ou un dispositif radio,
15 peut être connecté au bus 250 pour permettre un échange d'informations par fil et/ou sans fil entre le STI 200 et d'autres dispositifs (non représentés). Dans le mode de réalisation présenté, l'antenne améliorée 247 peut être couplée au dispositif de communication 245 via
20 des liaisons ou câbles de communication 242 et 244. Dans un exemple de mode de réalisation non-décrit, chacune des liaisons de communication 242 et 244 peut être couplée à un dispositif de communication séparé. Dans un mode de réalisation particulier, le STI 200 est un système informatique portable. Des détails supplémentaires de l'antenne améliorée 247 sont décrits en faisant référence à
25 la figure 3.

Le processeur 210 est opérationnel pour exécuter les instructions informatiques et/ou opérations du STI 200. Le support de mémoire, par exemple, la RAM 220, mémorise de
30 préférence des instructions (connues également sous le nom de "programme logiciel") pour implémenter divers modes de réalisation d'un procédé selon la présente description. Par exemple, dans un programme logiciel particulier, le processeur 210 peut ordonner au dispositif de
35

communication 245 de communiquer en utilisant une bande de fréquences particulière supportée par l'antenne perfectionnée 247. Dans divers modes de réalisation, les instructions et/ou programmes logiciels peuvent être implémentés de diverses manières, y compris des techniques à base de procédures, des techniques à base de composants, et/ou des techniques orientées objet, entre autres. Des exemples spécifiques incluent l'assembleur, le C, le XML, le C++ objet, Java et les "Microsoft Foundation Classes" (MFC).

La figure 3 illustre un schéma fonctionnel d'une antenne combinée selon un mode de réalisation. Dans le mode de réalisation décrit, un ensemble d'antennes 300 inclut un premier élément de rayonnement électromagnétique 310 accordé pour fonctionner sur une première bande de fréquences, un second élément de rayonnement électromagnétique 320 accordé pour fonctionner sur une seconde bande de fréquences, et une structure commune qui est partagée par le premier élément de rayonnement électromagnétique 310 et le second élément de rayonnement électromagnétique 320. La structure commune inclut une structure d'antennes commune, une structure de montage commune et une structure de masse commune. Le partage de fonctions communes telles qu'un support structural, la monture et masse entre les multiples antennes contribue avantageusement à une réduction de l'espace occupé par l'ensemble d'antennes par comparaison à des antennes traditionnelles ayant des fonctions communes dédiées et par conséquent dupliquées.

Dans le mode de réalisation décrit, le premier élément de rayonnement électromagnétique 310 est couplé à un premier point d'alimentation 312 et le second élément de rayonnement électromagnétique 320 est couplé à un second point d'alimentation 322. Le premier élément de rayonnement électromagnétique 310 est accordé pour recevoir et/ou

émettre des signaux radiofréquences dans la première bande de fréquences via le premier point d'alimentation 312. De manière similaire, le second élément de rayonnement électromagnétique 320 est accordé pour recevoir et/ou émettre des signaux radiofréquences dans la seconde bande de fréquences respectivement via le second point d'alimentation 322. Dans un exemple de mode de réalisation non-décrit, l'ensemble d'antennes 300 est sensiblement le même que l'antenne perfectionnée 247 décrit en faisant référence à la figure 2. Un dispositif radio tel que le dispositif de communication 245 est couplé à l'ensemble d'antennes 300 via des câbles 242 et 244, qui sont couplés au premier et second points d'alimentation 312 et 314, respectivement. Les fonctionnements des premier et second éléments de rayonnement électromagnétique 310 et 320 sont indépendants l'un de l'autre et peuvent avoir lieu en même temps et/ou simultanément.

La taille et la forme des premier et second éléments de rayonnement électromagnétique 310 et 320 peuvent varier en fonction de la bande de fréquences sélectionnée d'une application sans fil. La structure typique pour chacun des éléments de rayonnement électromagnétique 310 et 320 peut contenir une antenne courte, une antenne dipôle, une antenne de répartition, une antenne à fentes, une antenne inversée F (InFA), une antenne Yagi et autres antennes similaires. Les éléments d'antennes peuvent être estampés à partir d'une feuille métallique ou fabriqués sur un ensemble de cartes de circuit imprimé. Dans un exemple de mode de réalisation non-décrit, l'ensemble d'antennes 300 est une antenne à plusieurs bandes de fréquences et peut inclure un ou plusieurs éléments de rayonnement électromagnétique correspondant à chaque bande de fréquences. Dans un exemple de mode de réalisation non décrit, la taille et la forme de l'ensemble d'antennes 300 ressemblent essentiellement à un prisme rectangulaire ayant une

longueur L, une hauteur H et une profondeur D. Les dimensions exactes peuvent varier en fonction de l'application sans fil et des dimensions du STI 200.

Dans le mode de réalisation décrit, la structure d'antennes commune inclut une bande métallique conductrice 332 qui est un cadre de support pour monter les premier et second éléments de rayonnement électromagnétique 310 et 320. L'agencement particulier des premier et second éléments de rayonnement électromagnétique 310 et 320 facilite la réduction de l'espace et de la taille occupés par l'ensemble d'antennes 300 par comparaison à l'espace et à la taille occupés par les premier et second éléments de rayonnement électromagnétique 310 et 320 montés séparément conformément à des antennes classiques comme décrit en référence à la figure 1. Dans un exemple de mode de réalisation non décrit, d'autres formes de structure d'antennes communes économisant l'espace, incluant des cadres tridimensionnels, sont proposées pour supporter les premier et second éléments de rayonnement électromagnétique 310 et 320 tout en réduisant l'espace entier occupé par l'ensemble d'antennes 300. Dans un agencement tridimensionnel, les premier et second éléments de rayonnement électromagnétique 310 et 320 peuvent chevaucher l'espace l'un de l'autre.

A chaque extrémité de la structure d'antennes commune se trouve une structure de montage commune. Dans le mode de réalisation décrit, la structure de montage commune inclut une paire de languettes de montage 342 et 344 placées à chaque extrémité de la bande métallique conductrice 332. Chacune de la paire de languettes de montage 342 et 344 est conductrice et a un trou perforé correspondant 346 et 348. Dans un exemple de mode de réalisation non-décrit, la paire de trous 346 et 348 permet à une vis à chaque extrémité de fixer de manière amovible (fixer d'une manière mobile) le premier élément de rayon-

nement électromagnétique 310, le second élément de rayonnement électromagnétique 320, et la structure commune à une partie du STI 200. Des détails supplémentaires du montage de l'ensemble d'antennes 300 à l'intérieur du STI 200 sont décrits en faisant référence à la figure 4.

5 Dans le mode de réalisation décrit, la structure de masse commune inclut la bande métallique conductrice 332, et la paire de languettes de montage 342 et 344. Dans un exemple de mode de réalisation non-décrit, la structure de

10 masse commune 350 est couplée à une référence de masse commune du STI 200 via la paire de vis à chaque extrémité. Dans un mode de réalisation particulier, la structure de masse commune 350 peut inclure une feuille conductrice flexible 352. La feuille conductrice flexible 352 assure

15 un couplage supplémentaire entre la structure de masse commune 350 et la référence de masse commune du STI 200 tel qu'un corps métallique logeant l'afficheur LCD.

La figure 4 illustre une vue isométrique d'un ensemble d'antennes monté à l'intérieur d'un système de traitement

20 d'informations portable, selon un mode de réalisation. Dans le mode de réalisation décrit, l'ensemble d'antennes 300 (représenté sans la feuille conductrice 352) est placé dans l'un des emplacements des antennes classiques décrites en faisant référence à la figure 1. Par exemple,

25 l'ensemble d'antennes 300 est monté à l'intérieur d'un intervalle, d'une fenêtre ou d'une fente se trouvant sur chaque côté d'un ensemble de verrou 410 et entre un bord périphérique supérieur 420 du STI 200 et un afficheur LCD

30 430 utilisé en tant qu'écran d'affichage 205. Les câbles 242 et 244 délivrent les signaux RF aux premier et second éléments de rayonnement électromagnétique (non représentés). Le facteur de forme de la fenêtre ou de la fente logeant l'ensemble d'antennes 300 ressemble sensiblement

35 à un prisme rectangulaire ayant des dimensions prédéfinies ayant une longueur 422, une hauteur 432 et une pro-

fondeur 442. Dans un mode de réalisation particulier, la hauteur 432 et la profondeur 442 sont sensiblement les mêmes qu'une fente de montage pour des antennes classiques décrites en faisant référence à la figure 1. La longueur de l'ensemble d'antennes 300 peut être supérieure à une longueur pour chacun du premier élément de rayonnement électromagnétique 312 et du second élément de rayonnement électromagnétique 314 lorsque montés dans un agencement classique, par exemple, séparément comme des antennes indépendantes. Toutefois, la longueur de l'ensemble d'antennes 300 est inférieure à une longueur combinée du premier élément de rayonnement électromagnétique 312 et du second élément de rayonnement électromagnétique 314 lorsque montés dans l'agencement classique. Par conséquent, l'ensemble d'antennes 300 occupe avantageusement moins d'espace par comparaison à un espace combiné occupé par le premier élément de rayonnement électromagnétique 312 et le second élément de rayonnement électromagnétique 314 lorsque montés séparément comme des antennes classiques indépendantes.

La figure 5 est un ordinogramme illustrant un procédé pour loger une pluralité d'antennes, selon un mode de réalisation. Dans l'étape 510, une structure commune est prévue pour la pluralité des antennes. Dans un mode de réalisation, la structure commune pour la pluralité d'antennes inclut une structure d'antennes commune, une structure de montage commune et une structure de masse commune. Dans l'étape 520, un premier élément de rayonnement électromagnétique, par exemple, le premier élément de rayonnement électromagnétique 312, accordé pour fonctionner sur une première bande de fréquences est fourni et structuralement couplé à la structure d'antennes commune et électriquement couplé à la structure de masse commune. Dans l'étape 530, un second élément de rayonnement électromagnétique, par exemple, le second élément de

rayonnement électromagnétique 314, accordé pour fonctionner sur une seconde bande de fréquences est ajouté en couplant structurellement le second élément à la structure d'antennes commune et en le couplant électriquement à la structure de masse commune. Dans l'étape 540, la structure de montage commune pour le premier élément de rayonnement électromagnétique et le second élément de rayonnement électromagnétique est fixée d'une manière amovible, par exemple, par des vis, à une partie d'un système de traitement d'informations (STI) portable. Diverses étapes décrites ci-dessus peuvent être ajoutées, omises, combinées, modifiées, ou effectuées dans différents ordres. Par exemple, les étapes 520 et 530 peuvent être effectuées en parallèle au lieu de l'être séquentiellement.

Bien que des modes de réalisation illustratifs aient été présentés et décrits, une large gamme de modifications, changements et substitutions est prise en compte dans la précédente description et dans certains cas, certaines caractéristiques des modes de réalisation peuvent être utilisées sans utilisation correspondante d'autres caractéristiques. L'homme du métier constatera que le matériel et les procédés illustrés ici peuvent varier en fonction de l'implémentation. Par exemple, il doit être entendu que bien que l'antenne combinée soit implémentée en utilisant un STI portable, c'est dans le domaine et la portée de la présente invention d'inclure un mode de réalisation utilisant une forme quelconque d'un STI déployant une quelconque technologie sans fil. A titre d'autre exemple, bien que l'antenne combinée soit mise en oeuvre en utilisant deux éléments de rayonnement ayant leurs points d'alimentation respectifs, elle est considérée avoir une antenne combinée ayant plus de deux éléments de rayonnement, chaque élément de rayonnement ayant son point d'alimentation respectif et plus de deux éléments de rayonnement partageant une structure commune.

REVENDEICATIONS

1. Une antenne combinée (300), caractérisée en ce qu'elle comporte une structure d'antenne montée dans un système de traitement d'informations portable (200), la configuration de la structure d'antenne lui permettant d'être montée en une position adjacente à un bord périphérique d'une partie d'afficheur LCD (430) du système de traitement d'informations et d'une partie de verrou (410) du système de traitement d'informations (200), la configuration de la structure d'antenne incluant :
- un premier élément de rayonnement électromagnétique (310) accordé pour fonctionner sur une première bande de fréquences ;
 - un second élément de rayonnement électromagnétique (320) accordé pour fonctionner sur une seconde bande de fréquences ;
 - une structure d'antenne commune comprenant une bande métallique conductrice (332) supportant le premier et le second éléments de rayonnement électromagnétique (310, 320) ; et
 - une structure de masse commune (350) incluant ladite bande métallique conductrice (332).
2. L'antenne de la revendication 1 dans laquelle la largeur (442) et la hauteur (432) de l'antenne combinée (300) sont sensiblement les mêmes que pour un premier élément de rayonnement électromagnétique (310) monté séparément sous forme d'une antenne indépendante, et que pour un second élément de rayonnement électromagnétique (320) monté séparément sous forme d'une autre antenne indépendante.
3. L'antenne de la revendication 1, dans laquelle le premier élément de rayonnement électromagnétique (310) et le

second élément de rayonnement électromagnétique (320) fonctionnent indépendamment l'un de l'autre.

5 4. L'antenne de la revendication 1, dans laquelle le premier élément de rayonnement électromagnétique (310) et le second élément de rayonnement électromagnétique (320) sont accordés pour recevoir et émettre des signaux radiofréquence dans la première bande de fréquences et la seconde bande de fréquences respectivement.

10

5. L'antenne de la revendication 1, dans laquelle le premier élément de rayonnement électromagnétique (310) est couplé à un premier point d'alimentation (312).

15

6. L'antenne de la revendication 1, dans laquelle le second élément de rayonnement électromagnétique (320) est couplé à un second point d'alimentation (314).

20

7. Un système de traitement d'informations (200), caractérisé en ce qu'il comporte :

- un processeur (210) ;
- un dispositif radio (245) couplé au processeur (210) ;
et
- une structure d'antenne commune montée dans le système de traitement d'informations, la configuration de la structure d'antenne lui permettant d'être montée en une position adjacente à un bord périphérique d'une partie d'afficheur LCD (430) du système de traitement d'informations et d'une partie de verrou (410) du système de traitement d'informations (200), la configuration de la structure d'antenne incluant :
30 · un premier élément de rayonnement électromagnétique (310) accordé pour fonctionner sur une première bande de fréquences ;

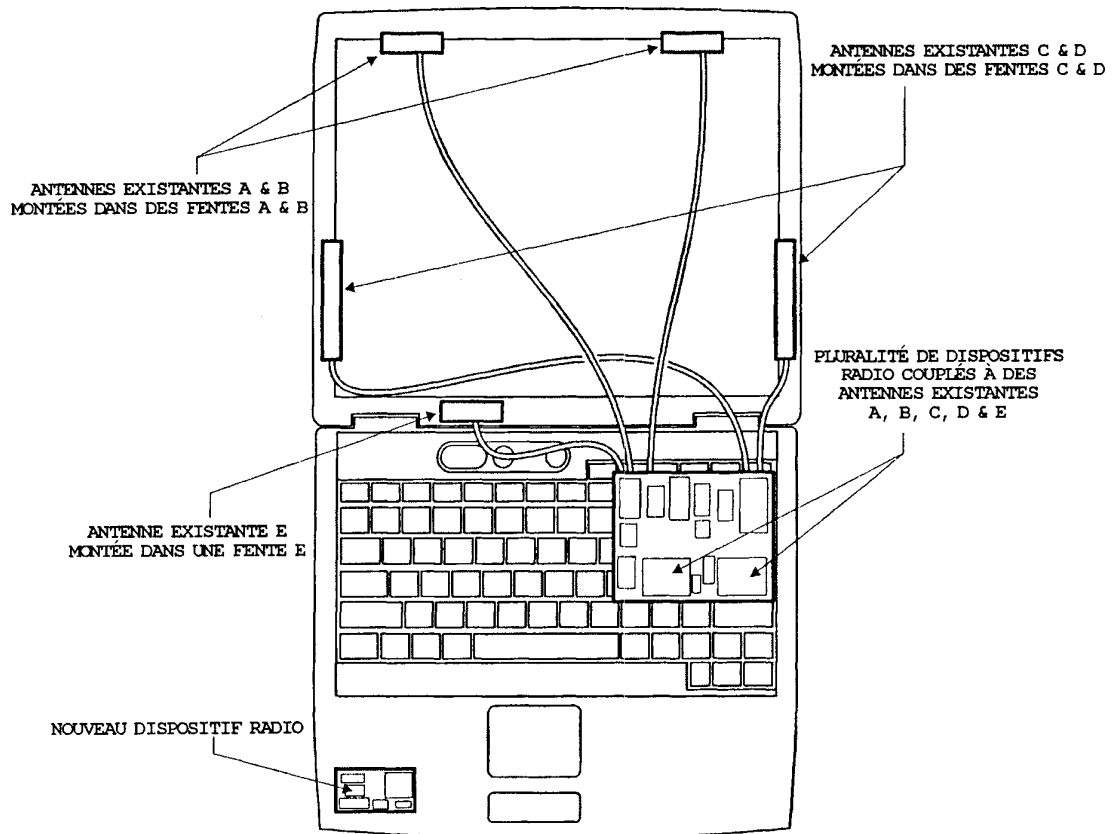
- un second élément de rayonnement électromagnétique (320) accordé pour fonctionner sur une seconde bande de fréquences ;
- 5 · une structure d'antenne commune comprenant une bande métallique conductrice (332) supportant le premier et le second éléments de rayonnement électromagnétique (310, 320) ; et
- une structure de masse commune (350) incluant ladite bande métallique conductrice (332).

10

8. Le système de la revendication 7, caractérisé en ce que la structure de masse commune (350) fournit une référence de masse entre l'antenne commune, le processeur et le dispositif radio.

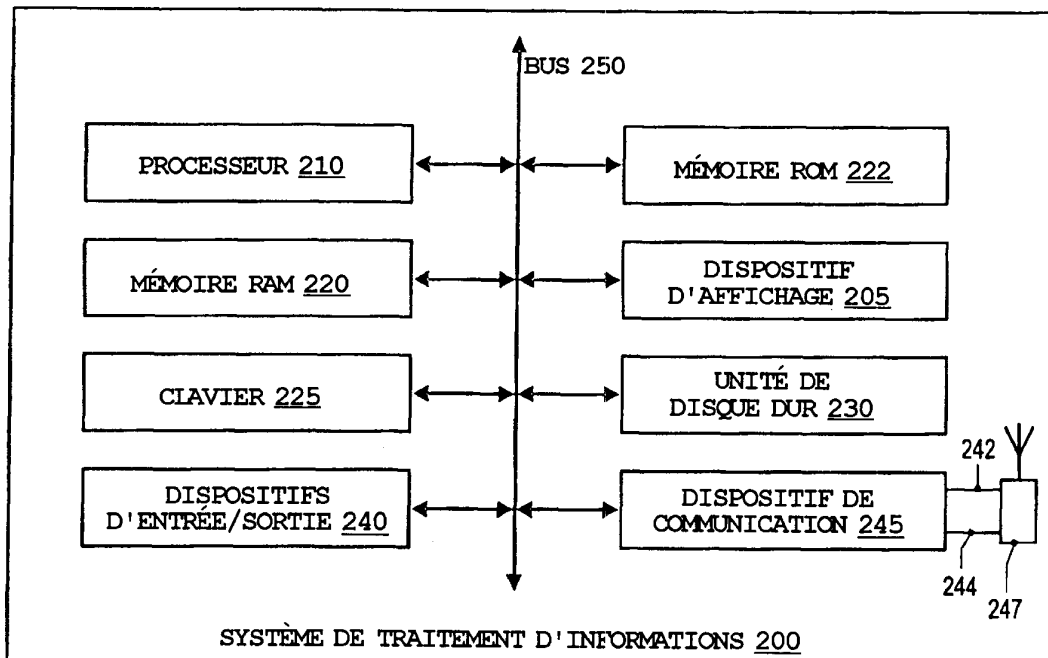
1/5

FIGURE 1



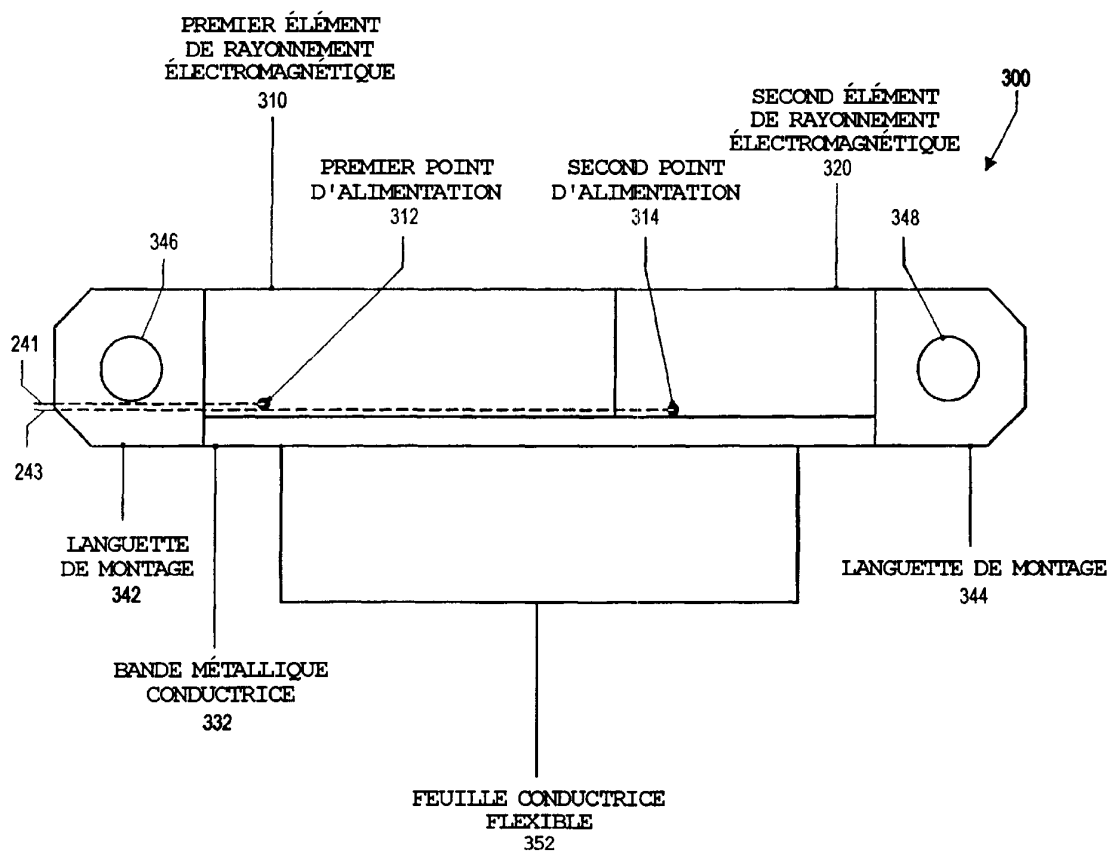
2/5

FIGURE 2



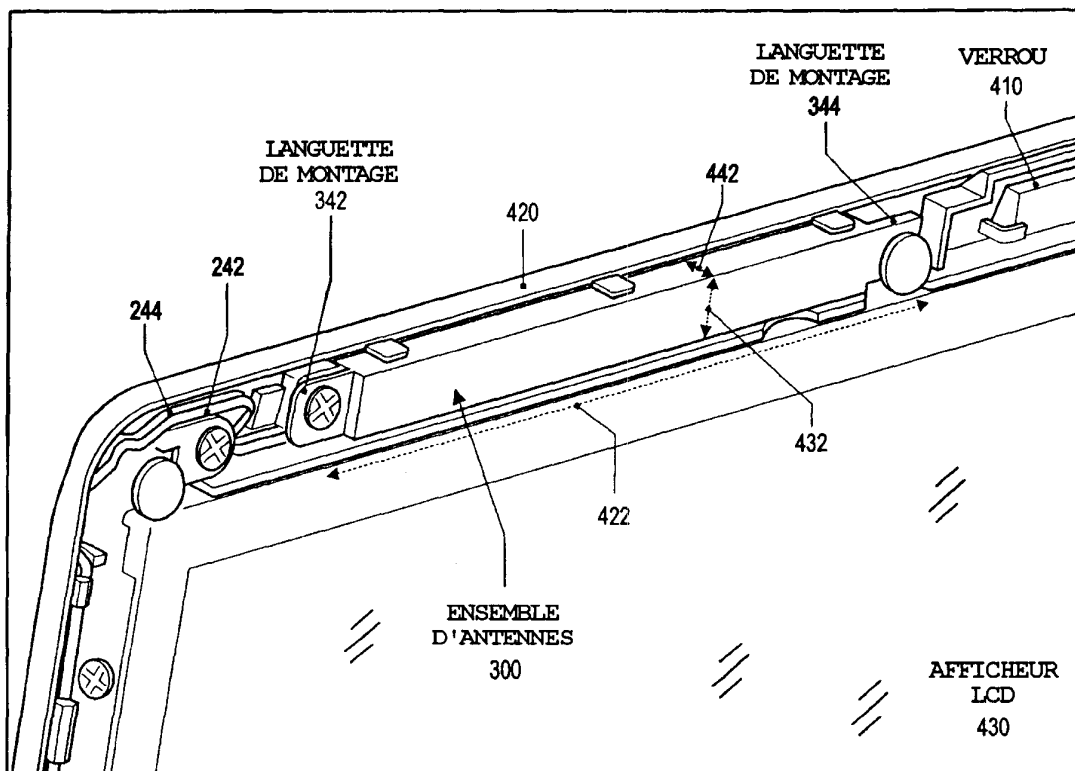
3/5

FIGURE 3



4/5

FIGURE 4



5/5

FIGURE 5

