



(12) 实用新型专利

(10) 授权公告号 CN 202298139 U

(45) 授权公告日 2012. 07. 04

(21) 申请号 201120381946. 9

(22) 申请日 2011. 10. 10

(73) 专利权人 罗伟宾

地址 512136 广东省韶关市曲江区马坝白土
工业园(广东省韶关市新时韵针织有
限公司)

(72) 发明人 罗伟宾 罗东普 于从生

(51) Int. Cl.

D05B 55/00(2006. 01)

D05B 19/12(2006. 01)

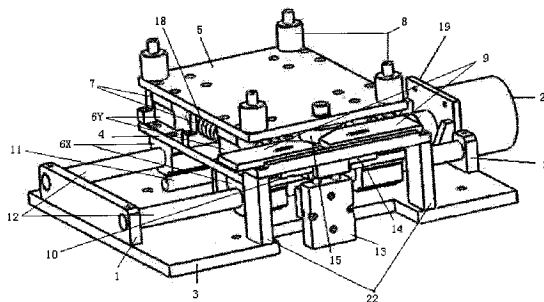
权利要求书 1 页 说明书 6 页 附图 2 页

(54) 实用新型名称

一种自动丝袜缝头机机头活动支架

(57) 摘要

一种自动丝袜缝头机机头活动支架,包括:前支座、后支座、底板、机头支杆、升降导轨、X轴导轨、升降气缸、丝杆电机、Y轴导轨等,本实用新型由丝杆电机独立驱动,带有本实用新型的丝袜缝头机,机头的缝制轨迹可以根据袜品或客户的要求进行改变,由于在缝制袜头时袜筒是静止的,活动支架带动机头采取主动向前的缝制方式,因此即便是缝制一些超薄、组织结构疏松的袜子,或是超厚、组织结构紧密的袜子,也根本不会产生缝制漏针、缝制间距不均匀、缝制不平整、拉出破洞、缝制圆弧上翘不对称等问题,打破了传统丝袜缝头机只能缝制薄形、低弹原料丝袜的工作模式,使袜头更加贴切不同人群的脚趾弧线,穿着舒服,受力均匀,不易被脚趾顶破。



1. 一种自动丝袜缝头机机头活动支架,包括:前支座(1)、后支座(2)、底板(3)、联接板(4)、固定板(5)、直线轴承(6)、Y轴支座(7)、机头支杆(8)、活动导轨(9)、升降导轨(10)、丝杆(11)、X轴导轨(12)、升降气缸(13)、调节板(14)、轴承(15)、联接块(16)、固定块(17)、弹簧(18)、电机支架(19)、丝杆电机(20)、联轴器(21)、导轨支架(22)、Y轴导轨(23),其特征在于前支座(1)、后支座(2)分别固定在底板(3)的前后边,底板(3)下边中心处横向开有一个长方形缺口,两根导轨支架(22)分别固定在底板缺口处两侧,电机支架(19)固定在后支座(2)上,丝杆电机(20)固定在电机支架(19)的外侧,电机支架内侧依次安装有联轴器(21)及固定块(17),固定块(17)固定在底板(3)上,联接块(16)作为活动丝母旋在丝杆(11)上,丝杆(11)穿过固定块(17)内的轴承孔与联轴器(21)及丝杆电机(20)连接,两条X轴导轨(12)固定在前支座(1)和后支座(2)上,每条X轴导轨(12)轴上装有两个直线轴承(6X),直线轴承和联接块(16)与联接板(4)连接,联接板上固定有Y轴支座(7),两条Y轴导轨(23)的两端分别由Y轴支座(7)固定,两条Y轴上的四个直线轴承(6Y)和轴承(15)固定在固定板(5)的下面,固定板上固定有四个机头支杆(8),调节板(14)固定在两根导轨支架(22)上端,两块活动导轨(9)固定在调节板(14)上面,升降气缸(13)固定在底板(3)的缺口中心处,升降导轨(10)安装在升降气缸上端。

2. 如权利要求1所述的自动丝袜缝头机机头活动支架,其特征在于所述的前支座(1)、后支座(2)上分别打有安装孔,两条X轴导轨(12)固定在前支座(1)和后支座(2)的安装孔内。

3. 如权利要求1所述的自动丝袜缝头机机头活动支架,其特征在于所述的联接块(16)可以沿丝杆前后移动。

4. 如权利要求4所述的自动丝袜缝头机机头活动支架,其特征在于所述的联接块(16)的直线运行范围为0-200mm。

5. 如权利要求1所述的自动丝袜缝头机机头活动支架,其特征在于所述的联接板(4)上固定有六个Y轴支座(7)。

6. 如权利要求1所述的自动丝袜缝头机机头活动支架,其特征在于在两条Y轴导轨(23)的轴上,依次装有一个直线轴承(6Y)、一个弹簧(18)、一个Y轴支座(7)、一个直线轴承(6Y)。

7. 如权利要求1所述的自动丝袜缝头机机头活动支架,其特征在于所述的调节板(14)的底平面和轴承(15)的底平面持平。

8. 如权利要求1所述的自动丝袜缝头机机头活动支架,其特征在于所述的活动导轨(9)上开有一个长槽,活动导轨(9)的形状为切掉一角的长方形,两块活动导轨切角的一侧呈轴对称横向安装在调节板(14)上面,

9. 如权利要求1或8所述的自动丝袜缝头机机头活动支架,其特征在于所述的升降导轨(10)为两端带斜边的条形长方体,其厚度与活动导轨(9)的厚度相同,长度小于两块活动导轨切角处下边长1mm-2mm,斜边斜率与活动导轨(9)的斜边相适应。

10. 如权利要求8所述的自动丝袜缝头机机头活动支架,其特征在于所述的活动导轨(9)长槽的长度为65mm,宽度为6mm,活动导轨(9)切掉一角后的长边为200mm,短边为165mm,宽边为50mm,窄边为25mm。

一种自动丝袜缝头机机头活动支架

技术领域：

[0001] 本实用新型涉及一种丝袜缝头机的专用活动支架，特别涉及一种不受丝袜厚薄、原料限制、可调整机头进行弧线缝制的自动丝袜缝头机活动支架。

背景技术：

[0002] 随着人工成本及工人流动性的持续增加和大众对袜子产品质量的要求不断攀升，袜企越来越注重减少内部流通成本及减少人为不合格产品因素。更新工艺，减少工序，提高品效，就成了当下织袜行业的不懈追求。

[0003] 现有技术的丝袜缝头机均是采用固定弧线的被动缝制法，如日本高鸟机械会所生产的 TC720 型丝袜缝头机，主要部件及工作方式为：在主机上呈椭圆形均布有十块头部可伸缩的空心活动袜板，在进袜工位和出袜工位，装有联通风机的塑胶吸风口自动连接在空心活动袜板尾端的塑胶口，活动袜板的尾部跟主机传动部分连接，由可编程序控制器控制主机带动它们运行；在进袜工位操作工将袜筒套在活动袜板上，进袜工位的传感器感应到袜子已套上活动袜板时，进袜轮的外圆橡胶圈把吸入空心活动袜板管内的袜头逐渐拉出，当袜头拉到光电感应器所设定的位置后，完成进袜对位动作，进袜轮抬起，由于主机是连续运转的，如果在达到下个工位前完不成上述一系列动作，操作工就不得不拉出没完成进袜的袜筒，重新进行操作，故此类缝头机仅适用于缝制较薄的短袜，当用于厚袜、高弹袜、组织结构紧密的袜子时，由于袜筒与袜板的摩擦力加大，操作工不能在一个工位的时间内套上袜筒，因此会出现空袜板情况，导致产量降低；套完袜的活动袜板在达到下个工位时管内吸风切断，其活动头部由主机的运行轨道逐渐把袜头推在袜板外，缝纫机装在一个支架上，支架上开有一个短槽，短槽内装着一根活动销子，活动销子销身可以在短槽内滑动，活动销子顶端略高于支架上平面，有一块长度大于短槽宽度的金属板，固定在活动销子顶端，以防止机架从短槽中滑出，活动销子的下端固定在支架短槽下面的小马达转盘圆周上，小马达以正反转方式来回带动活动销子，使支架前后移动，缝纫机以 7000 转 / 分 -8000 转 / 分的高速在支架上作不停顿运行，等待袜子运动过来进行被动缝制，缝制轨迹不可变化，由于其采用高速运转时的固定轨迹缝制，袜头在缝制时受到向后的阻力，而袜身仍随主机向前运动，袜头前行速度小于袜身前行速度，当缝制不同原料、不同大小的袜筒时，如对一些超薄，组织结构疏松的袜子，容易产生缝制漏针、缝制间距不均匀、缝制不平整、拉出破洞、缝制的袜头上翘不对称，因此，容易造成次品袜；当用于缝制厚袜、高弹袜、组织结构紧密的袜子时，超厚袜对袜板的摩擦力远大于薄袜对袜板的摩擦力，还没等套上袜子，袜板就已经过了进袜工位了，非常容易造成因来不及套袜而产生的空袜板，由此带来了人工、原材料、设备、能源的浪费，使现有技术缝头机的实际产量很低，甚至不能生产；袜子缝头完毕，主机直接运行到出袜工位，由小马达带动的橡胶出袜轮下压到袜子上，经落袜管使袜子落入箱内。目前，买一台这种高档进口工业缝纫机，动辄 2-3 万元 / 台，换个易损件价格也不菲，而此类缝头机虽然理论产量较高，但适用面太窄，另外，现有技术生产的袜子袜头难以适应不同人群的脚步弧线，因此穿着时袜头受力不均匀，感觉不舒服，容易被脚趾顶破。

发明内容：

[0004] 为了克服现有技术存在的缺陷，本实用新型提供了一种不受丝袜厚薄、原料限制、可带动缝纫机机头主动对袜头进行弧线缝制的机头活动支架，使缝制的袜头更加人性化。

[0005] 本实用新型所述的自动丝袜缝头机机头活动支架包括：前支座 1、后支座 2、底板 3、联接板 4、固定板 5、直线轴承 6、Y 轴支座 7、机头支杆 8、活动导轨 9、升降导轨 10、丝杆 11、X 轴导轨 12、升降气缸 13、调节板 14、轴承 15、联接块 16、固定块 17、弹簧 18、电机支架 19、丝杆电机 20、联轴器 21、导轨支架 22、Y 轴导轨 23，所述的前支座 1、后支座 2 分别固定在底板 3 的前、后边，前支座 1、后支座 2 上分别打有安装孔，底板 3 下边中心处横向开有一个长方形缺口，该缺口以 300mm×50mm 为宜，两根导轨支架 22 分别固定在底板 3 缺口处两侧，电机支架 19 固定在后支座 2 上，丝杆电机 20 固定在电机支架 19 的外侧，电机支架内侧依次安装有联轴器 21 及固定块 17，固定块 17 固定在底板 3 上，距联轴器 21 约 10mm，联接块 16 为一个长方体，其中心处开有配合丝杆的螺孔，联接块的上面均布四个螺孔，用以连接联接板 4，联接块 16 作为活动丝母旋在丝杆 11 上，丝杆 11 尾端以静配合的方式穿过固定块 17 内的轴承孔与联轴器 21 及丝杆电机 20 连接，以提供丝杆的动力源，使丝杆的转动转化为联接块 16 的直线动力，从而带动整个机头活动支架 C 运行，联接块 16 可以沿丝杆前后移动，其直线运行范围为 0-200mm，可通过设置在丝杆 11 正下方底板上的前限位传感器和后限位传感器控制机头活动支架前行和后行的位置，两条 X 轴导轨 12 固定在前支座 1 和后支座 2 的安装孔内，且与丝杆平行，每条 X 轴导轨 12 轴上装有两个直线轴承 6X，直线轴承可以沿着 X 轴前后移动，两根 X 轴导轨上的四个直线轴承 6X 和联接块 16 与联接板 4 下表面相连接，使联接板 4 只能沿 X 轴前后移动，且移动范围与联接块 16 的运行范围相同；在联接板 4 的上面固定有六个 Y 轴支座 7，每条 Y 轴导轨 23 的两端分别由 Y 轴支座 7 固定，在两端 Y 轴支座之间的 Y 轴导轨 23 轴上，从底板 3 缺口处看过去，依次装有一个直线轴承 6Y、一个弹簧 18、一个 Y 轴支座 7、一个直线轴承 6Y，中间的 Y 轴支座 7 用于夹紧弹簧 18，目的在于使弹簧 18 在 Y 轴方向具有一定的弹力，两条 Y 轴导轨上的四个直线轴承 6Y 和轴承 15 固定在固定板 5 的下表面，固定板 5 上的四个角分别固定有四个机头支杆 8，以固定机头 D，调节板 14 固定在两根导轨支架 22 上端，其底平面和轴承 15 的底平面持平，两块活动导轨 9 固定在调节板 14 上面，每块活动导轨上开有一个长槽，长槽的长度优选 65mm，宽度优选 6mm，活动导轨 9 的形状为切掉一角的长方形，其长边长为 200mm，短边长为 165mm，宽边长为 50mm，窄边长为 25mm，两块活动导轨切角的一侧呈轴对称横向安装在调节板 14 上面，两块活动导轨缺角处形成等腰梯形，该等腰梯形的优选高 25mm，下边长为 70mm-120mm，上边长为 0-50mm，上、下边的调节通过移动活动导轨长槽的位置来实现，当下边长调到最小值 70mm 时，等腰梯形的上边长等于零，等腰梯形变成等腰三角形，以适应不同袜子品种的缝制工艺，如缝制成年人袜子时，下边长可在 80-105mm 范围内，缝制儿童袜时可在 70-80mm 范围内，缝制欧版等超大码袜子时可在 105-120mm 范围内进行调节，升降气缸 13 固定在底板 3 的缺口中心处，升降导轨 10 安装在升降气缸上端，升降导轨 10 为两端带斜边的条形长方体，其宽度约为 12mm，厚度与活动导轨 9 的厚度相同，长度略小于两块活动导轨缺角处形成的等腰梯形下边长，一般小于下边长 1mm-2mm 为宜，斜边斜率与活动导轨 9 的斜边相适应，当升降导轨 10 上升到与活动导轨同一平面时，可填补两块活动导轨 9 之间的缺口，使活动导轨变成直线，缝纫

机机头 D 可以通过该直线退回到原始位置,杜绝了机头再走弧线而延长运行周期和造成无谓的磨损,实际生产时,可根据两块活动导轨 9 所形成的下边长度更换不同长度的升降导轨。

[0006] 一种带有本实用新型所述活动支架的自动丝袜缝头机,包括主机 A、活动袜板 B、机头活动支架 C、缝纫机机头 D,如图 1 所示,并设置有进袜工位、缝制工位及出袜工位,所述的活动袜板 B 共有十块,呈椭圆形均布在主机 A 上,由可编程序控制器控制其在每个工位自动停顿,停顿时间与操作工在进袜工位的套袜时间相同,在主机 A 的进袜一侧,有一个固定在主机机架上的塑胶吸风口与停顿在进袜工位的空心活动袜板 B 的尾端塑胶口对接,当操作工将袜筒套在活动袜板 B 上时,进袜工位感应到套袜到位,活动袜板 B 从主机 A 的进袜一侧开始向上运行;机头活动支架 C 安装在主机 A 的进袜一侧、位于活动袜板 B 套袜的头部,通过机头活动支架底板固定在主机的平台上,机头 D 通过机头支杆 8 安装在机头活动支架 C 上,活动支架 3 由丝杆电机独立驱动,主机 A 工作时,活动袜板 B 沿主机 A 的轨道向上滚动至机头 D 的缝制工位,停顿,此时,机头活动支架 C 的联接板 4 被联接块 16 带动,和 X 轴导轨 12 轴上的四个直线轴承 6X 一起带动机头 D 沿机头活动支架的 X 轴向前运行,此时升降气缸 13 关闭,装在升降气缸上端的升降导轨 10 在下位,联接板 4 上方的固定板 5 在向前运行到两块活动导轨 9 之间的缺口时,在两根 Y 轴上的弹簧 18 的弹力推动下,固定在固定板 5 上的轴承 15 沿着两块活动导轨 9 之间的弧形轨迹,带动机头 D 沿已伸出活动袜板 B 上的袜筒进行弧线缝头,袜头缝制完毕,机头 D 停止工作,机头活动支架 C 同时也到达其前限位传感器;机头 D 在进行袜头缝制时的转速为 5000 转/分-5500 转/分,缝头后,升降气缸 13 开启,装在升降气缸上端的升降导轨 10 上升,并填补两块活动导轨 9 之间的缺口,使升降导轨 10 和两块活动导轨 9 处在一条直线上,机头活动支架 C 带动机头 D 沿着这条直线退回到原始位置,同时,主机 A 带动活动袜板 B 继续运行至出袜工位;出袜工位位于缝制工位正下方,活动袜板 B 运行至出袜工位时,将已缝头的袜子通过空心活动袜板 B 内的吸风送至落袜管 E 落到地面的袜箱里,出袜完成后,活动袜板又回到进袜工位,十块活动袜板如此循环,连续完成丝袜的自动缝头工作;

[0007] 带有本实用新型所述活动支架的自动丝袜缝头机的操作方法如下:

[0008] 步骤 1:将袜身靠近空心活动袜板 B 的管口,管内的吸风将袜子下半部分吸入管内,操作工将袜子上半部分套入活动袜板 B,主机 A 开始运转;

[0009] 步骤 2:套完袜的空心活动袜板 B,随着主机 A 轨道向上运行,连接在主机轨道上的可伸缩头部逐渐将袜头推出,当主机 A 沿弧形上升轨道运行到缝制工位时,袜头刚好推在袜板外;

[0010] 步骤 3:在缝制工位,主机 A 停顿,机头活动支架上的联接板 4 被联接块 16 带动,和 X 轴导轨 12 轴上的四个直线轴承 6X 一起带动机头 D 沿机头活动支架的 X 轴向前运行,此时升降气缸 13 关闭,装在升降气缸上端的升降导轨 10 在下位,联接板 4 上方的固定板 5 在向前运行到两块活动导轨 9 之间的缺口时,在两根 Y 轴上的弹簧 18 的弹力推动下,固定在固定板 5 底面的轴承 15 沿着两块活动导轨 9 之间的弧形轨迹,缝制已伸出空心活动袜板 B 的袜头,袜头缝制完毕,机头 D 停止工作,机头活动支架 C 同时也到达其前限位传感器;

[0011] 步骤 4:完成袜子缝头后,丝杆电机 20 接到后行指令,与此同时升降气缸 13 开启,装在升降气缸上端的升降导轨 10 上升,并填补两块活动导轨 9 之间的缺口,使升降导轨 10

和两块活动导轨 9 处在一条直线上,机头活动支架 C 沿着该直线返回,行至机头活动支架 C 后限位传感器时停止待命,在机头活动支架 C 后行的同时,主机 A 带着空心活动袜板 B 继续运行,随着主机 A 轨道向下运行,连接在轨道上的可伸缩头部逐渐缩回;

[0012] 步骤 5:空心活动袜板 B 运行到出袜工位时,空心活动袜板 B 管内的吸风开通,使缝头后的袜子经落袜管落入袜箱内。

[0013] 步骤 6:活动袜板 B 又回到进袜工位。至此一块活动袜板 B 的运行周期结束,又开始下一个周期的动作,十块活动袜板同时工作实现连续生产。

[0014] 带有本实用新型所述活动支架的自动丝袜缝头机是在可编程序控制器的控制下,通过简单的人机对话,一位操作工只需重复地给机器套上已织好的筒形坯袜,剩下的一系列工序及各部分的精确时间控制、故障自动检测均一气呵成;由于采用间歇式工作方式,将现有技术缝纫机的转速从 7000-8000 转/分降低至 5000-5500 转/分,这样降低了机头对转速的要求,大大减少了机械因持续高速运转产生的磨损和能耗,降低了设备的制造成本和维修成本,同时由于主机在转动时,机头不在工作状态,所以主机的转速也可提高,用国产工业缝纫机即可满足缝制要求,另外,只有当进袜工位感应到袜头到达设定位置时,主机才会运转,因此不受袜子品种的限制,也不存在空袜板的现象;在缝制袜头时,缝头机由本实用新型的机头活动支架带动,使机头的缝制轨迹可以根据袜品或客户的要求进行改变,由于在缝制袜头时袜筒是静止的,活动支架带动机头采取主动向前缝制的工作方式,因此即便是缝制一些超薄、组织结构疏松的袜子,或是超厚、组织结构紧密的袜子,也根本不会产生缝制漏针、缝制间距不均匀、缝制不平整、拉出破洞、缝制圆弧上翘不对称等问题,打破了传统丝袜缝头机只能缝制薄形、低弹原料丝袜的工作模式,使袜头更加贴切不同人群的脚步弧线,穿着舒服,受力均匀,不易被脚趾顶破。

附图说明:

[0015] 图 1:带有本实用新型活动支架的自动丝袜缝头机侧后示意图

[0016] 图 2:本实用新型机头活动支架示意图

[0017] 图 3:本实用新型机头活动支架内部结构示意图

[0018] 图中所示:主机 A、活动袜板 B、机头活动支架 C、缝纫机机头 D、落袜管 E;其中所述的机头活动支架 C 包括:前支座 1、后支座 2、底板 3、联接板 4、固定板 5、直线轴承 6、Y 轴支座 7、机头支杆 8、活动导轨 9、升降导轨 10、丝杆 11、X 轴导轨 12、升降气缸 13、调节板 14、轴承 15、联接块 16、固定块 17、弹簧 18、电机支架 19、丝杆电机 20、联轴器 21、导轨支架 22、Y 轴导轨 23。

具体实施方式:

[0019] 实施例 1

[0020] 一种带有本实用新型活动支架的自动丝袜缝头机包括:主机 A、活动袜板 B、机头活动支架 C、机头 D、落袜管 E,如图 1 所示,在主机 A 上均布十块空心活动袜板 B,每块空心活动袜板依次按进袜→机头缝制→出袜→进袜...递进工作,缝头机配有一台独立小风机,由于主机部分呈椭圆形均布的十块活动袜板是空心的,在进袜工位和出袜工位,风机的吸风口自动与停顿在这两个工位上的空心活动袜板的尾端关联,使袜子吸入活动袜板的空心

管内,主机每次正常停顿都是一个工位,活动袜板的尾部跟主机传动部分连接,由主机 A 带动它们运行,从正面看主机是向上运行的,主机运行轨迹为椭圆形,活动袜板的头部是可伸缩的,伸缩距离是固定的,由主机运行轨道的运行轨迹控制,机器正面垂直于底面的工位为进袜工位,套完袜后递进至缝制工位,机头 D 在缝制工位的右面,缝完袜头后再递进至出袜工位,出袜工位与缝制工位轴对称,出完袜后,空袜板又回到进袜工位,主机在每一工位都有约为 2 秒钟的停顿时间,以便主机部分之外的各部分工作,整机侧后示意图如图 1 所示,主机在运行时进袜部分不工作、机头活动支架 C 不在前行状态、出袜部分不工作,只有主机在每个工位停顿时,才进行套袜、机头活动支架 C 才向前运行、出袜部分开始工作,如果不满足以上任意一个工作条件时,机器便会立即停止运行并自动显示故障部位,排除故障后,按可编程序控制器的输入复位键,机器才能恢复正常状态,在进袜工位操作工拿着织袜机上已织好的筒形坯袜上半部分的橡筋口,将袜身靠近在进袜工位的空心活动袜板的管口,管内的吸风将袜子下半部分吸入管内,操作工拉着袜子上半部分的橡筋口往活动袜板上套,袜子套上活动袜板后,进袜工位的有无袜传感器当感应到袜子已套上活动袜板,由进袜部分步进电机带动的橡胶进袜轮在气缸的推动下,压到活动袜板的袜子上,由于进袜轮的旋转方向为进袜方向,进袜轮的外圆橡胶圈把吸入空心活动袜板管内的袜头逐渐拉出,完成袜子倒翻动作,当袜头拉到进袜工位的袜头光电感应器所设定的位置后,完成进袜对位动作,进袜轮抬起,并发出主机运行条件之一的指令,主机自动开始运转,套完袜的空心活动袜板一离开进袜工位,管内吸风切断,其活动头部就由主机的弧形轨道逐渐推出袜头,推出的距离刚好是把袜头推在袜板外,以便于缝制,在到达下一工位时,袜头已推出完毕,进入缝制工位前期,主机停顿,机头 D 由机头活动支架 C 带着走弧形轨迹,主动前行缝制已伸出空心活动袜板的袜头,袜头缝制完毕,缝纫机停止工作,机头活动支架也到达机头前限位传感器,并发出主机运行条件之一的指令,由于缝纫机自带剪线装置,所以完成袜子缝头动作也意味着完成袜头剪线动作,完成袜子缝头后,机头活动支架开始直线后行,行至机头后限位传感器停止待命,在机头活动支架后行的同时,主机也带着空心活动袜板 B 一起作递进运行,活动袜板的活动头受主机轨道控制逐渐缩回,在到达下一工位前完成缩回原位的动作,当空心活动袜板进入到出袜工位时,出袜部分接到有袜需出的指令后,出袜小马达带动的橡胶出袜轮在气缸的推动下,下压到袜子上,出袜轮的旋转方向与进袜轮的旋转方向相反,由于在出袜工位,空心活动袜板管内的吸风开通,出袜轮带出的袜子被吸入管内,完成袜子正翻动作,当袜子完全被吸入空心管内的那一刻,出袜轮立即抬起,等待下一次有袜需出的指令,并发出主机运行条件之一的指令;吸入空心活动袜板管子内的袜子,经落袜管 E 从落袜口落下,同时完成出袜、产量计数动作,出袜后活动袜板再递进又回到进袜工位,至此一块活动袜板运行结周期束,又开始下一个周期的动作。

[0021] 实施例 2

[0022] 本实施例为本实用新型机头活动支架 C 带动机头 2 的工作流程,如图 2、图 3 所示,其中图 3 未示出连接板 4:根据待缝制袜头袜身的宽窄,预先调节好两块活动导轨 9 之间形成的等腰梯形下边的长度,并按袜品要求更换相应长度的升降导轨 3-10,如缝制成年人袜子时,下边长可在 80-105mm 范围内,缝制儿童袜时可在 70-80mm 范围内,缝制欧版等超大码袜子时可在 105-120mm 范围内进行调节;调整后操作工仅需将在织袜机上已织好的筒形坯袜,逐只依次套在自动缝头均布在主机 A 所连接的十块活动袜板 B 上,由于主机 A 在机头 D

缝制袜头时是停止运行的,所以此时活动袜板 B 也是停止运行的,在该条件下,丝杆电机 20 接到向前行指令,整个机头活动支架 C 由丝杆 11 传动向前运行,联接板 4 被丝杆 11 联接块 16 带动,和 X 轴导轨 12 轴上的四个直线轴承 6X 一起沿 X 轴向前运行,此时升降气缸 13 关闭,所以升降导轨 10 在下位,联接板 4 上方的固定板 5 在前行到两块活动导轨 9 之间的缺口时,在两根 Y 轴上的弹簧 18 的弹力推动下,固定在固定板 5 反面的轴承 15 沿着两块活动导轨 9 之间的弧形轨迹,带着机头 D 主动前去缝制袜头,这种方式使袜头缝制圆弧左右对称,外形美观;缝完一只袜子后,机头 D 即停止运行,此时丝杆电机 20 接到后行指令,升降气缸 13 开启,带动装在其上端的升降导轨 10 上升,并填补两块活动导轨 9 之间的缺口,使升降导轨 10 和两块活动导轨 9 处在一条直线上,整个机头活动支架 C 沿着这条直线(X 轴方向)回到原位,后行时由于升降导轨 10 的上升,迫使固定板 5 在 Y 轴方向不产生位移,杜绝了再走弧线会延长运行周期和造成无谓的磨损。

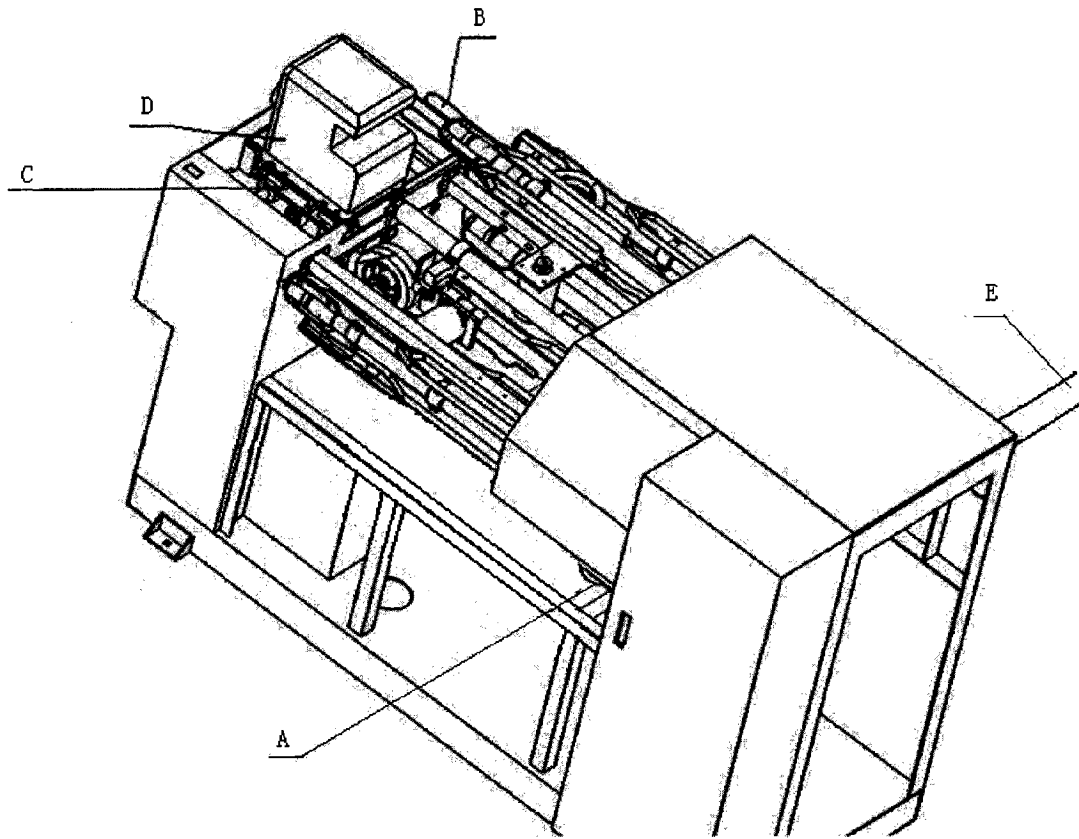


图 1

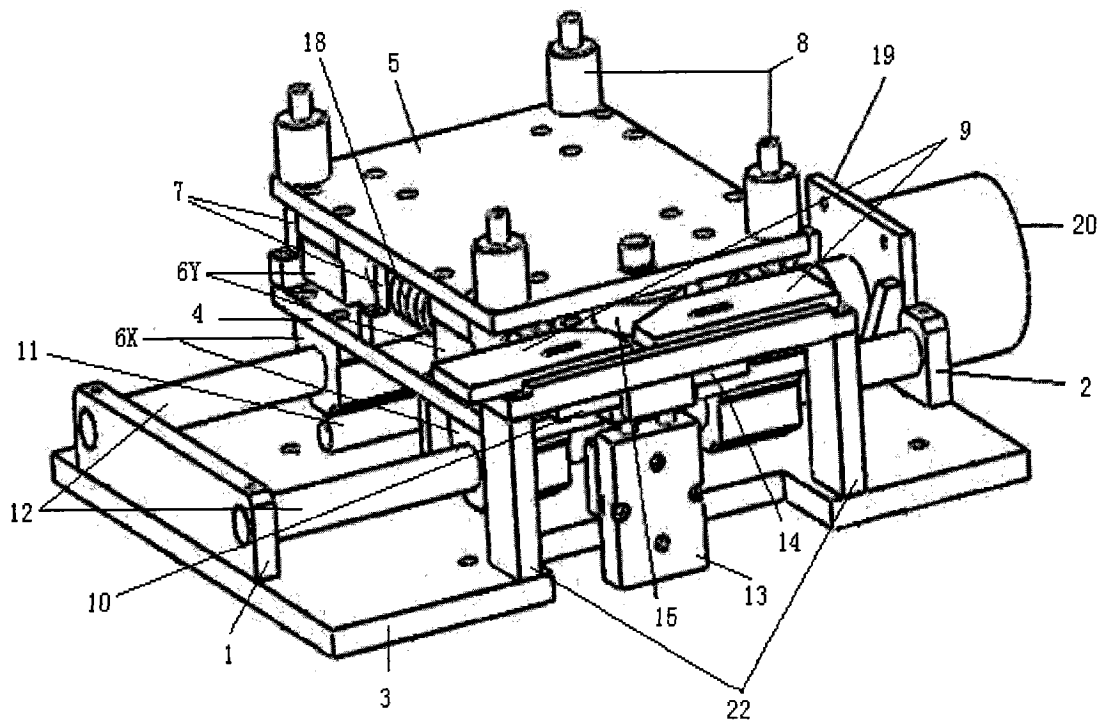


图 2

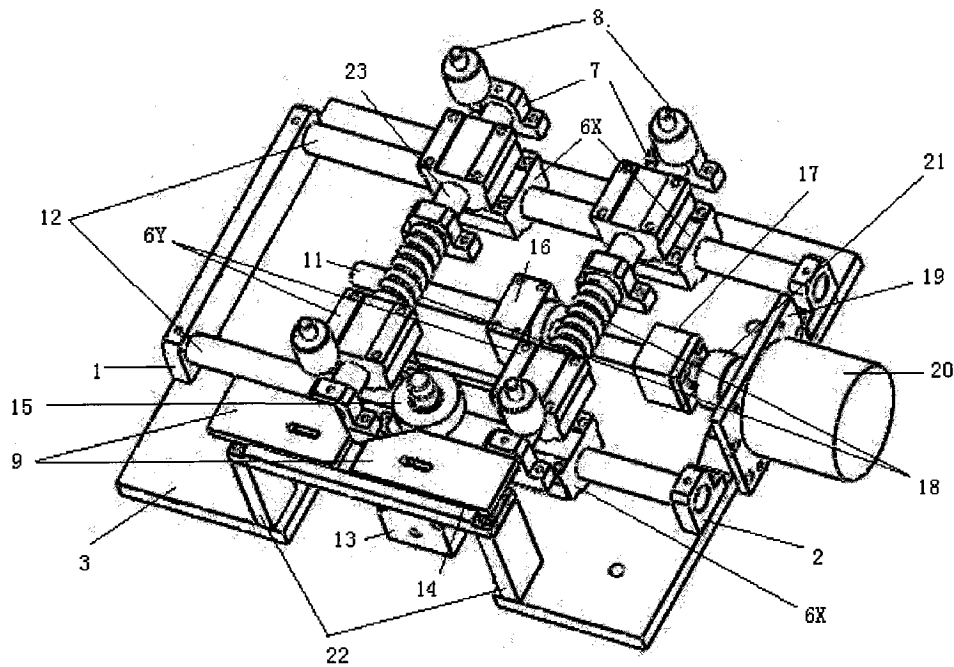


图 3