

(19)
(12)

(KR)
(Y1)

(51) 。 Int. Cl.7
A47J 47/14

(45)
(11)
(24)

2003 07 07
20-0319002
2003 06 24

(21) 20-2003-0012130
(22) 2003 04 19

(73) 38 11 701 1206

(72) 38 11 701 1206

(74)

:

가 :

(54)

가 ; , 가 가 , ;
가 가 가 ;
가 , .

1

, , .

1

2	1	.
3	1	.
4	3	A-A'

가 , ,

가

가

가

가 가

가

가

가

가

가

가

가
가

(100) 가 (100) (130)가 가 (130) ,
 , (130) (130) (130) (130) (130)
 (132)가 , (132) , (130) (130)
 , 2 3 4 (130) (100) (200) 가 ,
 3 , (200) (210), (220) (230)
 , (210) (100) (212) , (220) (220)
 (130) , 4 가 (212) (212)
 , (222)가 .
) , (230) (210) , (210) (210)
 (210) (212) 90 (232) (212, 232) (230)가 ,
 (222)가 (220)가 .
 , (220) (100) (220) 가
 (210) (212) (130)가 (220) 가
 (220) (100) (220) 가 (210)
 (212)
 , (130) (130) (100) (130) ,
 , (220) (230) (220)

, 가 가 가 ,

(57)

1. 가 가 , ;
 가 ;

2.

1 ,

;

,

;

.

3.

1 ,

,

;

,

;

가

가

4.

1 ,

,

가

,

.

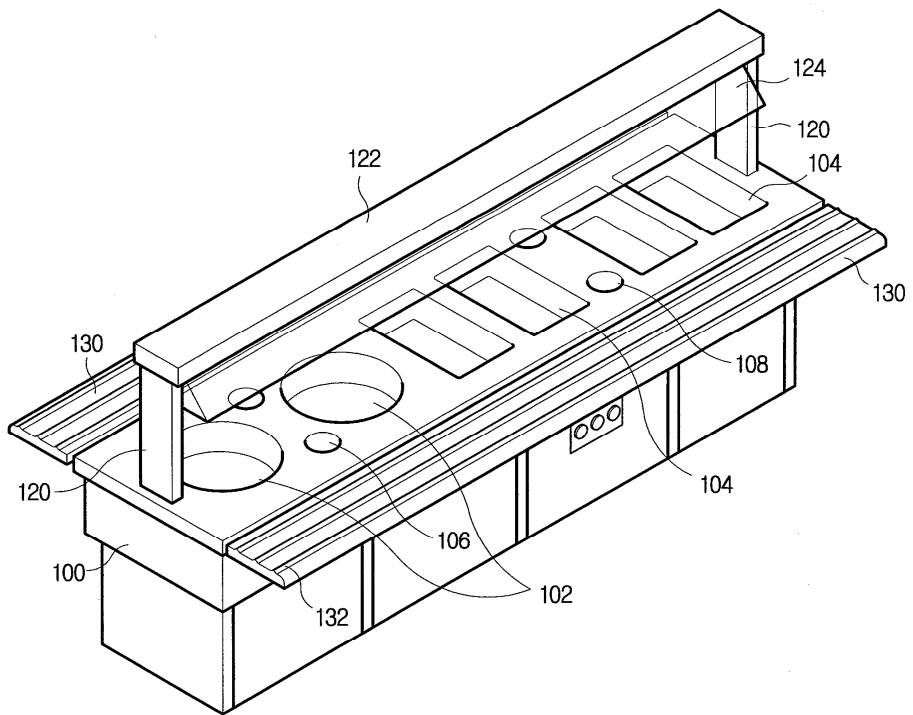
5.

1 ,

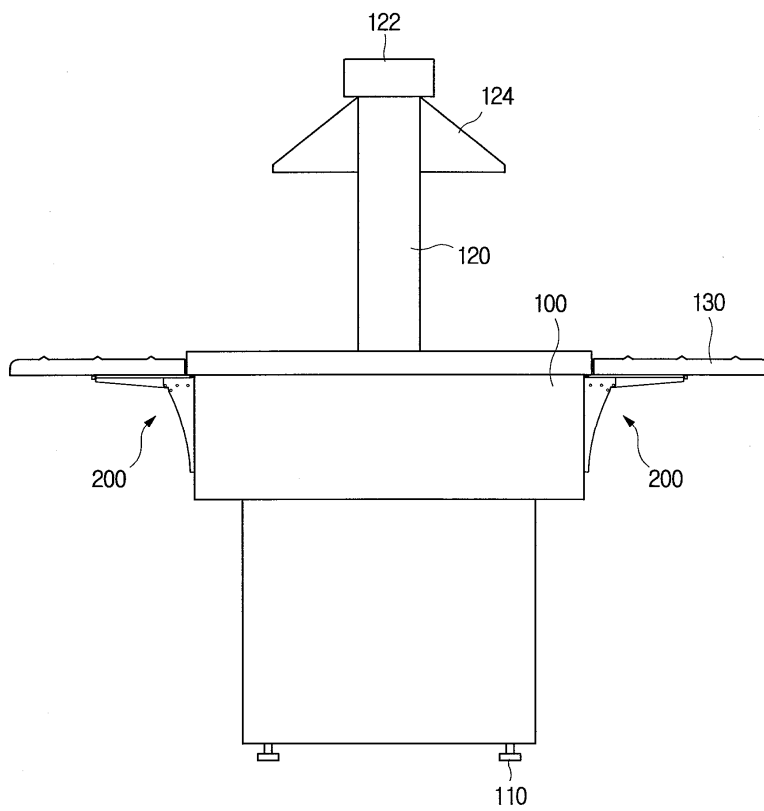
가

.

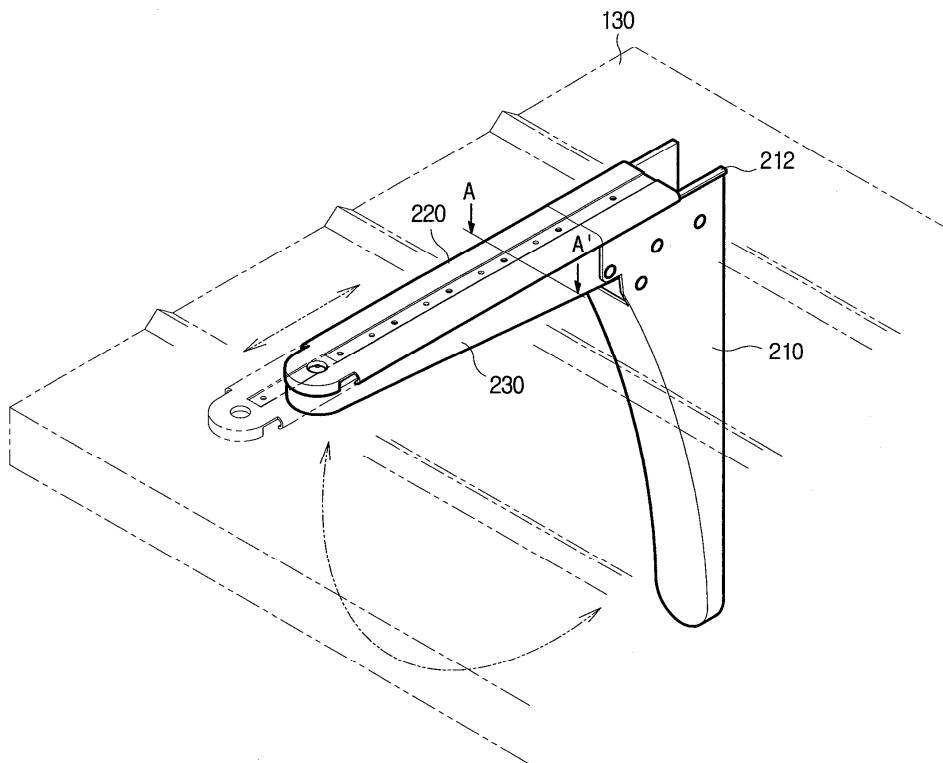
1



2



3



4

