

19



OFICINA ESPAÑOLA DE  
PATENTES Y MARCAS

ESPAÑA



11 Número de publicación: **2 989 754**

51 Int. Cl.:

**F16F 1/12** (2006.01)

**F16F 3/04** (2006.01)

12

TRADUCCIÓN DE PATENTE EUROPEA

T3

96 Fecha de presentación y número de la solicitud europea: **14.05.2013 E 13002523 (2)**

97 Fecha y número de publicación de la concesión europea: **22.05.2024 EP 2664816**

54 Título: **Tirante telescópico**

30 Prioridad:

**14.05.2012 US 201213470798**

45 Fecha de publicación y mención en BOPI de la traducción de la patente:

**27.11.2024**

73 Titular/es:

**BARNES GROUP INC. (100.0%)  
123 Main Street  
Bristol, CT 06010, US**

72 Inventor/es:

**ADOLINE, JACK W. y  
MC CONNELL, PHIL**

74 Agente/Representante:

**FERNÁNDEZ-VEGA FEIJOO, María Covadonga**

**ES 2 989 754 T3**

Aviso: En el plazo de nueve meses a contar desde la fecha de publicación en el Boletín Europeo de Patentes, de la mención de concesión de la patente europea, cualquier persona podrá oponerse ante la Oficina Europea de Patentes a la patente concedida. La oposición deberá formularse por escrito y estar motivada; sólo se considerará como formulada una vez que se haya realizado el pago de la tasa de oposición (art. 99.1 del Convenio sobre Concesión de Patentes Europeas).

## DESCRIPCIÓN

Tirante telescópico

5 La presente invención se refiere a sistemas de resorte, y más particularmente a un sistema de resorte que incluye dos elementos de alojamiento que se mueven uno con respecto al otro y un resorte mecánico que se conecta a ambos elementos de alojamiento. El sistema de resorte que incorpora la presente invención resulta útil en vehículos de motor para facilitar la apertura de elementos de cierre tales como tapas de compartimentos de equipaje, tapas de compartimentos de motor, portones traseros, puertas, etc.; sin embargo, los sistemas de resorte pueden usarse en muchas otras aplicaciones (por ejemplo, tirantes, amortiguadores, conjuntos de puertas de garaje, conjuntos de trampillas o tapas, etc.).

## Antecedentes de la invención

15 Los sistemas de resorte se usan en diversas aplicaciones, por ejemplo, para ayudar en aplicaciones de elevación, apertura, y amortiguación. Las aplicaciones típicas incluyen levantar una tapa abisagrada a una base estacionaria. Otras aplicaciones incluyen levantar y/o equilibrar el capó de un coche o maletero o el portón trasero de un automóvil, amortiguadores para vehículos y maquinaria, tirantes para vehículos, etc. Otra aplicación del sistema de resorte incluye amortiguar el cierre de una puerta abisagrada a un bastidor estacionario. Muchos de los tirantes usados son resortes neumáticos o de gas para ayudar al movimiento de apertura. Muchos de estos tipos de sistemas de resorte contienen gas o fluido hidráulico para controlar las fuerzas y las velocidades de pistón. Se describen dos tipos de resortes de gas de la técnica anterior en las patentes estadounidenses n.ºs 5.887.857 y 6.179.099.

25 Otros tipos de sistemas de resorte incluyen uno o más resortes mecánicos. Los sistemas de resorte pueden incluir sistemas amortiguadores que incluyen resortes mecánicos o bien de gas o bien de fluido hidráulico. Se describen ejemplos de tales sistemas de resorte en la patente estadounidense n.º 6.942.204; las publicaciones de patente estadounidense n.ºs 2004/0222579; 2006/0027955; y el documento DE 10244379.

30 Además, el documento US3711892 da a conocer un sistema de resorte, que se considera la técnica anterior más próxima.

## Sumario de la invención

35 Todas las características y aspectos esenciales de la invención se describen completa y exhaustivamente en la reivindicación independiente 1.

Según un aspecto no limitativo de la presente invención, el sistema de resorte incluye un primer y segundo alojamientos y uno o más resortes conectados a o interconectados al primer y segundo alojamientos. El sistema de resorte crea normalmente fuerza potencial cuando los resortes se comprimen y liberan fuerza cuando los resortes se expanden. Según la invención, el sistema de resorte incluye dos alojamientos. La conformación de cada uno de los alojamientos no es limitativa. En una disposición no limitativa, uno o ambos alojamientos tienen conformación tubular; sin embargo, no se requiere esto. Los dos alojamientos pueden tener una conformación y/o longitudes similares; sin embargo, no se requiere esto. El segundo alojamiento está diseñado para insertarse de manera telescópica total o parcialmente en el primer alojamiento. El primer alojamiento puede incluir una cavidad que tiene una conformación y un tamaño de la sección transversal que son constantes a lo largo de su mayor parte, al menos el 75 %, al menos el 90 % o el 100 % de la longitud longitudinal de la cavidad; sin embargo, no se requiere esto. En una disposición no limitativa, la conformación de la sección transversal de la cavidad es circular, ovalada, triangular, cuadrada, o rectangular; sin embargo, se apreciará que la cavidad puede tener otras conformaciones de la sección transversal (por ejemplo, hexagonal, etc.). El segundo alojamiento puede incluir una cavidad que tiene una conformación y un tamaño de la sección transversal que son constantes a lo largo de su mayor parte, al menos el 75 %, al menos el 90 % o el 100 % de la longitud longitudinal de la cavidad; sin embargo, no se requiere esto. En una disposición no limitativa, la conformación de la sección transversal de la cavidad es circular, ovalada, triangular, cuadrada o rectangular; sin embargo, se apreciará que la cavidad puede tener otras conformaciones de la sección transversal (por ejemplo, hexagonal, etc.). El primer y el segundo alojamiento pueden estar formados por el mismo material; sin embargo, no se requiere esto. El primer y el segundo alojamiento pueden tener el mismo grosor de pared; sin embargo, no se requiere esto. El primer y/o el segundo alojamiento pueden incluir un mecanismo de acoplamiento que inhiba o impida la separación completa de los dos alojamientos entre sí; sin embargo, no se requiere esto. Tal como puede apreciarse, pueden usarse muchas disposiciones diferentes para inhibir o impedir la separación completa de los dos alojamientos entre sí.

Según otro aspecto de la presente invención, un primer resorte mecánico se conecta tanto al primer como al segundo alojamiento. Cada uno del primer y el segundo alojamiento incluye un extremo delantero y uno trasero. El extremo delantero de cada uno de los alojamientos incluye una abertura que forma una entrada delantera a cada cavidad en los dos alojamientos. La abertura en el extremo delantero del primer alojamiento recibe de manera telescópica el segundo alojamiento. El extremo trasero de cada uno de los alojamientos incluye una disposición de

conexión de resorte. La disposición de conexión de resorte está ubicada normalmente en la cavidad de cada uno de los alojamientos, sin embargo, no se requiere esto. En una realización no limitativa de la invención, al menos una de las disposiciones de conexión de resorte incluye un extremo roscado que está diseñado para permitir que un extremo del resorte se enrosque sobre la disposición de conexión de resorte. Cuando la disposición de conexión de resorte incluye un extremo roscado, generalmente la rosca tiene una longitud de más de 360°, normalmente más de 540°, y más normalmente más de 720°. Una rosca que tiene una longitud de 360° requiere que el resorte se haga rotar 360° alrededor del extremo roscado antes de que el extremo del resorte esté totalmente enroscado en el extremo roscado de la disposición de conexión de resorte. El diámetro del extremo roscado es generalmente el mismo o mayor que el diámetro de la cavidad interna del resorte. En otra realización no limitativa y/o alternativa de la invención, ambas disposiciones de conexión de resorte incluyen un extremo roscado que está diseñado para permitir que un extremo del resorte se enrosque sobre la disposición de conexión de resorte. Todavía en otra realización no limitativa y/o alternativa de la invención, un casquillo está ubicado en el extremo trasero de al menos uno de los alojamientos, y un extremo del casquillo incluye la disposición de conexión de resorte que tiene un extremo roscado. El casquillo puede estar formado por cualquier tipo de material (por ejemplo, metal, plástico, madera, material compuesto, cerámica, etc.). Aún en otra realización no limitativa y/o alternativa de la invención, un casquillo está ubicado en el extremo trasero de ambos alojamientos, y un extremo de ambos casquillos incluye la disposición de conexión de resorte que tiene un extremo roscado.

Según todavía otro aspecto no limitativo y/o alternativo de la presente invención, un primer y segundo resortes mecánicos están incluidos en el sistema de resorte. El primer resorte se conecta tanto al primer como al segundo alojamiento. El segundo resorte puede conectarse o no a uno o ambos alojamientos. En una realización no limitativa, el segundo resorte no se conecta ni al primer alojamiento ni al segundo. En otra realización no limitativa, un extremo del segundo resorte se conecta o bien al primer alojamiento o bien al segundo y el otro extremo del segundo resorte no se conecta a ningún alojamiento. Todavía en otra realización no limitativa, un extremo del segundo resorte se conecta al primer alojamiento y el otro extremo del segundo resorte se conecta al segundo alojamiento. El sistema de resorte puede incluir más de dos resortes; sin embargo, no se requiere esto. Tales resortes mecánicos adicionales pueden conectarse o no en uno o ambos extremos al primer y/o al segundo alojamiento. Aún en otra realización no limitativa, ningún extremo del segundo resorte se conecta al primer y segundo alojamientos. En otra realización no limitativa, sólo un extremo del segundo resorte se conecta al primer alojamiento o al segundo. Todavía en otra realización no limitativa, ambos extremos del segundo resorte se conectan al primer y segundo alojamientos. Aún en otra realización no limitativa, el primer extremo del primer y el segundo resorte se conecta a un casquillo roscado en el primer alojamiento. En otra realización no limitativa, el primer extremo del primer y el segundo resorte se conectan a un casquillo roscado en el primer alojamiento y el segundo extremo del primer y el segundo resorte se conectan a un casquillo roscado en el segundo alojamiento. Todavía en otra realización no limitativa, el primer extremo del primer y el segundo resorte se conectan a un casquillo roscado en el primer alojamiento, el segundo extremo del primer resorte se conecta a un casquillo roscado en el segundo alojamiento, y el segundo extremo del segundo resorte no se conecta al casquillo roscado en el segundo alojamiento. Tal como puede apreciarse, pueden usarse otros materiales para formar uno o más resortes tales como, pero sin limitarse a, otros metales, materiales de plástico y/o materiales compuestos. Tal como puede apreciarse, el grosor particular del alambre usado para cada uno de los resortes, el material particular usado para los resortes, el diámetro interior y exterior de cada uno de los resortes, el número de arrollamientos de cada resorte, el número de resortes usados en el sistema de resorte, la longitud de cada uno de los resortes, la manera en que los resortes están orientados uno con respecto a otro, la fuerza del resorte de cada uno de los resortes, y otros factores dependerán en parte de la función y uso final del sistema de resorte. El tipo particular de resorte y las propiedades físicas de los resortes se seleccionan en un sistema de resorte para producir una curva de carga frente a deflexión que coincida con una aplicación particular para el sistema de resorte.

Según aún otro aspecto no limitativo y/o alternativo de la presente invención, el sistema de resorte puede incluir más de dos resortes. En otro aspecto y/o aspecto alternativo de esta realización, el sistema de resorte incluye tres resortes. Todavía en otro aspecto y/o aspecto alternativo de esta realización, el sistema de resorte incluye cuatro resortes. Aún en otro aspecto y/o aspecto alternativo de esta realización, el sistema de resorte incluye cinco resortes. Uno o más de los resortes pueden estar diseñados de modo que 1) ningún extremo del resorte se conecte al primer y segundo alojamientos, 2) sólo un extremo del resorte se conecte al primer alojamiento al segundo, o 3) ambos extremos del resorte se conecten al primer y segundo alojamientos.

Según otro aspecto no limitativo y/o alternativo de la presente invención, uno o más de los resortes en el sistema de resorte están parcial o totalmente comprimidos cuando el sistema de resorte está en la posición totalmente comprimida.

Según todavía otro aspecto no limitativo y/o alternativo de la presente invención, uno o más de los resortes en el sistema de resorte están en un estado no comprimido cuando el sistema de resorte está en la posición totalmente comprimida.

Según aún otro aspecto no limitativo y/o alternativo de la presente invención, uno o más de los resortes en el sistema de resorte están en un estado expandido cuando el sistema de resorte está en la posición totalmente expandida.

Según otro aspecto no limitativo y/o alternativo de la presente invención, uno o más de los resortes en el sistema de resorte están en un estado no expandido cuando el sistema de resorte está en la posición totalmente expandida.

5 Según todavía otro aspecto no limitativo y/o alternativo de la presente invención, uno o más de los resortes en el sistema de resorte están en un estado expandido cuando el sistema de resorte está en un estado en el que no se aplica ninguna fuerza de expansión o compresión (estado de resorte natural) ni al primer alojamiento ni al segundo.

10 Según aún otro aspecto no limitativo y/o alternativo de la presente invención, uno o más de los resortes en el sistema de resorte están en un estado comprimido cuando el sistema de resorte está en un estado en el que no se aplica ninguna fuerza de expansión o compresión (estado de resorte natural) ni al primer alojamiento ni al segundo.

15 Según otra realización y/o realización alternativa de la invención, se produce la compresión y/o expansión de dos o más resortes en el sistema de resorte en diferentes puntos durante la compresión o expansión del sistema de resorte para producir una curva no lineal de carga frente a deflexión durante la compresión y/o expansión del sistema de resorte.

20 Según todavía otra realización y/o realización alternativa de la invención, se produce la compresión y/o expansión de dos o más resortes en el sistema de resorte en los mismos puntos durante la compresión o expansión del sistema de resorte para producir una curva lineal de carga frente a deflexión durante la compresión y/o expansión del sistema de resorte.

25 Según aún otra realización y/o realización alternativa de la invención, una pluralidad de los resortes en el sistema de resorte tiene una curva de carga frente a desviación diferente.

Según otra realización alternativa de la invención, una pluralidad de los resortes en el sistema de resorte tiene una curva de carga frente a deflexión similar.

30 Según todavía otra realización y/o realización alternativa de la invención, una pluralidad de los resortes en el sistema de resorte tiene longitudes diferentes.

Según aún otra realización y/o realización alternativa de la invención, una pluralidad de los resortes en el sistema de resorte tiene una fuerza del resorte diferente.

35 Según otra realización y/o realización alternativa de la invención, una pluralidad de los resortes en el sistema de resorte tiene una fuerza del resorte similar.

Según otra realización y/o realización alternativa de la invención, una pluralidad de los resortes en el sistema de resorte en el sistema de resorte está formados por diferentes grosores de alambre y/o materiales diferentes.

40 Según todavía otra realización y/o realización alternativa de la invención, una pluralidad de los resortes en el sistema de resorte está formados a partir de un grosor de alambre similar y/o materiales similares.

45 Según otro aspecto y/o aspecto alternativo de la presente invención, el sistema de resorte incluye una pluralidad de resortes en los que una pluralidad de resortes se enrolla en diferentes sentidos con respecto a otro resorte. El diferente sentido de enrollamiento de una pluralidad de los resortes facilita el empaquetamiento de los múltiples resortes en el sistema de resorte. El diferente sentido de enrollamiento de una pluralidad de los resortes también facilita permitir una compresión y/o expansiones apropiadas de los dos o más resortes en el sistema de resorte.

50 Según todavía otro aspecto y/o aspecto alternativo de la presente invención, el sistema de resorte incluye al menos una guía de resorte para reducir la incidencia de pandeo del resorte durante el funcionamiento del sistema de resorte. El pandeo del resorte se produce normalmente cuando están comprimiéndose. La guía de resorte está diseñada para inhibir o impedir tal pandeo durante el funcionamiento del sistema de resorte. La guía de resorte también o alternativamente puede estar diseñada para controlar y/o limitar el movimiento de los resortes para inhibir o impedir de ese modo que los resortes se enreden dentro del sistema de resorte, dando como resultado así el deterioro del funcionamiento del sistema de resorte. La guía de resorte también o alternativamente puede estar diseñada para controlar y/o limitar el movimiento de los resortes, reducir o impedir la reorientación de dos o más resortes entre sí, reorientación que afecta de manera adversa al funcionamiento del sistema de resorte. En una forma de realización de la invención, al menos una guía de resorte está diseñada para extenderse al menos parcialmente en el interior de uno o más resortes a lo largo del eje longitudinal del resorte. Por ejemplo, un resorte en forma de una espira tiene una región vacía interior que tiene una forma sustancialmente cilíndrica. La guía de resorte para tal resorte está conformada y dimensionada para insertarse parcial o totalmente en esta región vacía interior. En un diseño no limitativo, la guía de resorte tiene una longitud de la sección transversal máxima que es menor que el diámetro de la región interior vacía de forma sustancialmente cilíndrica del resorte. En otro diseño y/o diseño alternativo no limitativo, la guía de resorte tiene una conformación de la sección transversal sustancialmente circular. Tal como puede apreciarse, la conformación de la guía de resorte puede tener otras conformaciones. La

guía de resorte puede estar diseñada para extender total o parcialmente la longitud longitudinal completa del resorte. En otra realización y/o realización alternativa de la invención, al menos una guía de resorte está situada en una posición sustancialmente fija en un extremo interior del primer y/o el segundo alojamiento del sistema de resorte.

5 Según todavía otro aspecto y/o aspecto alternativo de la presente invención, el primer y/o el segundo alojamiento tienen una cámara interna que está diseñada para encerrar el uno o más resortes del sistema de resorte. Normalmente, la conformación de la cámara interna del primer y/o el segundo alojamiento es de conformación similar a uno o más resortes; sin embargo, no se requiere esto. La conformación y el tamaño de la sección transversal de la cámara interna del primer y/o el segundo alojamiento se seleccionan para permitir que el uno o más resortes se compriman y descompriman durante el funcionamiento del sistema de resorte. La conformación y el tamaño de la sección transversal de la cámara interna del primer y/o el segundo alojamiento también pueden seleccionarse para inhibir o impedir el pandeo de uno o más resortes durante la compresión o descompresión del uno o más resortes. En un diseño no limitativo, el primer y/o el segundo alojamiento tiene una cámara interna de conformación generalmente cilíndrica. En otra realización y/o realización alternativa de la invención, la conformación exterior del primer y/o el segundo alojamiento se selecciona para una aplicación y/o apariencia particular. En un diseño no limitativo, la conformación exterior del primer y/o el segundo alojamiento es generalmente cilíndrica. Todavía en otra realización y/o realización alternativa de la invención, el primer y/o el segundo alojamiento se componen de un material elástico. El material del primer y/o el segundo alojamiento debe ser lo suficientemente duradero como para mantener el uno o más resortes en la cámara interna del primer y/o el segundo alojamiento durante múltiples compresiones y descompresiones del uno o más resortes. La porción exterior del primer y/o el segundo alojamiento también debe ser lo suficientemente duradera como para resistir el entorno operativo del sistema de resorte. Normalmente, el primer y/o el segundo alojamiento se componen de un material metálico y/o un material de plástico; sin embargo, pueden usarse otros materiales. Tal como puede apreciarse, la superficie externa del primer y/o el segundo alojamiento puede incluir un recubrimiento protector (por ejemplo, recubrimiento de polímero, pintura, etc.) para inhibir o prevenir la corrosión, arañazos y/u otros tipos de daños al primer y/o segundos alojamientos. Todavía en otra realización y/o realización alternativa de la invención, el primer y/o el segundo alojamiento incluyen un conector de extremo conectado a un extremo del primer y/o el segundo alojamiento. El conector de extremo está diseñado para conectar un extremo del primer y/o el segundo alojamiento a una estructura que incorpora el uso del sistema de resorte. En un aspecto de esta realización, el conector de extremo es intercambiable con otro tipo de conector de extremo para permitir que el extremo del primer y/o el segundo alojamiento se conecte a una variedad de estructuras de una variedad de maneras. Aún en otra realización y/o realización alternativa de la invención, el primer y/o el segundo alojamiento incluyen uno o más conectores de cierre que se usan para facilitar el mantenimiento de los componentes internos del sistema de resorte dentro de la cámara interna del primer y/o el segundo alojamiento. El uno o más conectores de cierre pueden estar diseñados para poderse retirar para permitir el mantenimiento y/o la reparación de uno o más componentes en la cámara interna del sistema de resorte. En tal diseño, el uno o más conectores de cierre pueden incluir, pero no se limitan a, tornillos de fijación, abrazaderas, etc. Alternativamente, el uno o más conectores de cierre pueden estar diseñados para ser inamovibles. En tal diseño, el uno o más conectores de cierre pueden incluir, pero no se limitan a, remaches, soldaduras, muescas, etc.

40 Según todavía otro aspecto y/o aspecto alternativo de la presente invención, el sistema de resorte incluye un sistema de control de fluido dentro de la cámara interna del primer y/o el segundo alojamiento que está diseñado para controlar al menos parcialmente el movimiento nominal del primer y el segundo alojamiento entre una posición extendida y no extendida y/o una posición no extendida a extendida. En este aspecto de la presente invención se controla, el flujo de un fluido en la cámara interna del primer y/o el segundo alojamiento para controlar en parte la velocidad de descompresión del uno o más resortes durante la extensión del sistema de resorte. El fluido puede ser un gas y/o un líquido. En un diseño no limitativo, el fluido es un gas (por ejemplo, nitrógeno, aire, gas inerte, etc.). Normalmente, el fluido seleccionado no afecta adversamente a los componentes internos del sistema de resorte. En una realización de la invención, la cámara interna del alojamiento está dividida en al menos dos subcámaras por al menos un componente móvil del sistema de resorte. El componente móvil está diseñado para regular al menos parcialmente el flujo de fluido entre al menos dos de las subcámaras. Esta regulación del flujo de fluido controla al menos parcialmente la velocidad de expansión y/o compresión del sistema de resorte. En un aspecto no limitativo de esta realización, el componente móvil incluye un sistema de válvula que regula al menos parcialmente el flujo de fluido entre dos extremos del componente móvil. En otra realización y/o realización alternativa de la invención, el alojamiento del sistema de resorte incluye uno o más sellos para controlar el flujo de fluido hacia dentro y/o hacia fuera de la cámara interna del primer y/o el segundo alojamiento. En un aspecto de esta realización, el primer y/o el segundo alojamiento incluyen un sistema de sellado para inhibir o impedir que fluya fluido hacia dentro y/o hacia fuera de la cámara interna del primer y/o el segundo alojamiento. En otro aspecto y/o aspecto alternativo de esta realización, el primer y/o el segundo alojamiento incluyen una o más aberturas para permitir que el fluido entre y/o salga de la cámara interna del primer y/o el segundo alojamiento.

50 Según aún otro aspecto y/o aspecto alternativo de la presente invención, el sistema de control de fluido dentro de la cámara interna del alojamiento regula el fluido entre al menos dos subcámaras e impide sustancialmente que fluya fluido hacia dentro o hacia fuera de la cámara interna del primer y/o el segundo alojamiento. Pueden usarse uno o más sellos tales como, pero sin limitarse a, anillos de sellado para sellar el extremo del primer y/o el segundo alojamiento. El componente móvil incluye un sistema de válvula para regular al menos parcialmente el flujo de fluido

entre al menos dos subcámaras a medida que se mueve el componente móvil dentro de la cámara interna del primer y/o el segundo alojamiento. En una realización, el componente móvil incluye un sello alrededor del perímetro exterior del componente móvil para inhibir o impedir que fluya fluido alrededor del perímetro exterior del componente móvil a medida que se mueve el componente móvil dentro de la cámara interna del primer y/o el segundo alojamiento. En otra realización y/o realización alternativa, el componente móvil incluye una o más aberturas alrededor del perímetro exterior del componente móvil para permitir que fluya fluido alrededor del perímetro exterior del componente móvil a medida que se mueve el componente móvil dentro de la cámara interna del primer y/o el segundo alojamiento. En todavía otra realización y/o realización alternativa, el componente móvil incluye una o más aberturas espaciadas con respecto al borde periférico del componente móvil para permitir que fluya fluido a través del componente móvil a medida que se mueve el componente móvil dentro de la cámara interna del primer y/o el segundo alojamiento. En un aspecto de esta realización, el componente móvil incluye al menos dos aberturas espaciadas con respecto al borde periférico del componente móvil. En un diseño no limitativo, una abertura permite una mayor velocidad de flujo de fluido a través de la abertura que otra abertura. En otro diseño y/o diseño alternativo no limitativo, al menos dos aberturas permiten sustancialmente la misma velocidad de flujo de fluido a través de las dos aberturas. En otro aspecto y/o aspecto alternativo de esta realización, al menos una de las aberturas incluye una válvula unidireccional para permitir que fluya fluido en un sentido e inhibir o impedir que fluya fluido en un sentido opuesto.

Según otro aspecto y/o aspecto alternativo de la presente invención, el primer y el segundo alojamiento incluyen una disposición de conexión que inhibe o impide la separación del alojamiento entre sí. Pueden usarse muchas disposiciones diferentes para la disposición de conexión. En una disposición no limitativa, el primer alojamiento incluye una porción de sección decreciente y el segundo alojamiento incluye una porción de brida. En tal disposición, la porción de sección decreciente está dimensionada y conformada para inhibir o impedir que la porción de brida pase totalmente a través de la porción de sección decreciente.

Según todavía otro aspecto y/o aspecto alternativo de la presente invención, el primer y el segundo alojamiento pueden incluir una disposición de sellado para inhibir o impedir que entre o salga fluido de las cámaras del alojamiento durante la extensión y/o expansión del sistema de resorte. La invención se refiere a un tirante telescópico.

Según aún otro aspecto y/o aspecto alternativo de la presente invención, el sistema de resorte incluye dos alojamientos de enclavamiento mutuo en el que uno de los alojamientos se guía longitudinalmente por el interior de la cámara o cavidad del otro alojamiento. El sistema de resorte incluye un primer resorte de compresión helicoidal que se sitúa al menos parcialmente en la cámara o cavidad de los dos alojamientos. El primer resorte de compresión también se conecta o interconecta a cada uno de los dos alojamientos. El sistema de resorte puede incluir opcionalmente más de un resorte de compresión helicoidal; sin embargo, no se requiere esto. El sistema de resorte puede incluir opcionalmente un sistema de amortiguador de fluido; sin embargo, no se requiere esto. Uno o ambos extremos del primer resorte de compresión se conectan de manera roscada a un conector de resorte que forma parte de uno o ambos alojamientos o forma parte de un casquillo que se conecta a uno o ambos alojamientos.

Por consiguiente, un objeto destacado de la presente invención es proporcionar un sistema de resorte mejorado para ejercer una fuerza operativa sobre un elemento desplazable a una tasa controlada.

Otro objeto y/u objeto alternativo de la presente invención es la provisión de un sistema de resorte que suministre una fuerza constante a lo largo de un periodo de tiempo prolongado y mantenga la resistencia mecánica durante un mayor número de ciclos en comparación con los sistemas de resorte disponibles hasta ahora.

Otro objeto de la presente invención es la provisión de un sistema de resorte que tenga al menos un resorte mecánico.

Aún otro objeto y/u objeto alternativo de la presente invención es la provisión de un sistema de resorte que tenga al menos dos resortes mecánicos.

Otro objeto y/u objeto alternativo de la presente invención es proporcionar un sistema de resorte mecánico que pueda alojar, selectivamente, múltiples configuraciones de extremo, adaptando así el conjunto para el montaje en una amplia variedad de aplicaciones de uso.

Todavía otro objeto y/u objeto alternativo de la presente invención es proporcionar un sistema de resorte mecánico que incluya un sistema de amortiguación de fluido.

Aún otro objeto y/u objeto alternativo de la presente invención es proporcionar un sistema de resorte mecánico que incluya dos alojamientos de enclavamiento en el que uno de los alojamientos se guía longitudinalmente en el interior de la cámara o cavidad del otro alojamiento, un primer resorte de compresión helicoidal está situado al menos parcialmente en la cámara o cavidad de los dos alojamientos, y el primer resorte de compresión se conecta o interconectado a cada uno de los dos alojamientos.

Todavía otro objeto y/u objeto alternativo de la presente invención es proporcionar un sistema de resorte mecánico

que incluye dos carcasas de enclavamiento en el que uno de los alojamientos se guía longitudinalmente en el interior de la cámara o cavidad del otro alojamiento, un primer resorte de compresión helicoidal está situado al menos parcialmente en la cámara o cavidad de los dos alojamientos, el primer resorte de compresión se conecta o interconectado a cada uno de los dos alojamientos mediante una conexión roscada.

5 Estos y otros objetos y ventajas resultarán evidentes a partir de la siguiente descripción tomada junto con el dibujo adjunto.

### 10 Breve descripción de los dibujos

A continuación, puede hacerse referencia a los dibujos, que ilustran diversas realizaciones que la invención puede adoptar en cuanto a forma física y en determinadas partes y disposiciones de partes en las que;

15 La figura 1 es una vista en perspectiva de un sistema de resorte no limitativo según la presente invención, en la posición parcialmente extendida;

la figura 2 es una vista en despiece ordenado de una vista en perspectiva del sistema de resorte de la figura 1;

20 la figura 3 es una vista en sección transversal longitudinal del sistema de resorte según la presente invención, en una posición comprimida o retraída;

la figura 4 es una vista en sección transversal longitudinal del sistema de resorte según la presente invención, en una posición expandida o extendida;

25 la figura 5 es una vista en sección transversal longitudinal de otra realización no limitativa del sistema de resorte según la presente invención, en una posición expandida o extendida;

la figura 6 es una vista en sección transversal longitudinal de otra realización no limitativa del sistema de resorte según la presente invención, en una posición comprimida o retraída; y,

30 la figura 7 ilustra dos resortes mecánicos no limitativos, en los que uno o ambos resortes pueden usarse en el sistema de resorte de la presente invención.

### 35 Descripción detallada de realizaciones de la invención

Haciendo referencia ahora con mayor detalle a los dibujos, en los que las representaciones tienen el propósito de ilustrar diversas realizaciones de la invención únicamente, y no el propósito de limitar la invención, se expone un sistema 10 de resorte, según la invención, tal como se muestra en las figuras 1-7. El uso del sistema de resorte de la presente invención no es limitativo. El tipo de materiales, color, y tamaño del sistema de resorte de la presente invención no son limitativos.

40 Haciendo referencia ahora a las figuras 1-4, se ilustra una realización no limitativa del sistema de resorte de la presente invención. Tal como puede apreciarse, las realizaciones no limitativas del sistema de resorte ilustrado en las figuras 5 y 6 pueden usarse en la configuración general no limitativa del sistema de resorte ilustrado en la figura 1.

Tal como se ilustra de la mejor manera en la figura 2, el sistema 10 de resorte incluye un primer alojamiento 20 y un segundo alojamiento 40. El primer alojamiento incluye una porción 22 delantera que tiene un extremo 24 delantero y una porción 26 trasera que tiene un extremo 28 trasero. El primer alojamiento también incluye una cavidad interna o cámara 30 que se extiende entre el extremo delantero y el extremo trasero. La conformación de la sección transversal de la cámara interna 30 es normalmente circular a lo largo de la mayor parte o la totalidad de la longitud longitudinal de la cámara interna; sin embargo, no se requiere esto. Tal como puede apreciarse, la conformación de la sección transversal de la cámara interna puede tener otras conformaciones (por ejemplo, ovalada, poligonal, etc.). El área de la sección transversal de la cámara interna se ilustra variable a lo largo de la longitud longitudinal de la cámara interna; sin embargo, no se requiere esto. Tal como se ilustra en la figura 2, el área de la sección transversal de la cámara interna en la porción delantera del primer alojamiento tiene una menor área de la sección transversal que la porción restante de la cámara interna. Una región 32 de sección decreciente crea una región de transición entre la porción 25 central del primer alojamiento y la porción delantera del primer alojamiento. Esta región de sección decreciente da como resultado la reducción del área de la sección transversal de la cámara interna en la porción delantera del primer alojamiento. La cantidad de sección decreciente no es limitativa. Tal como puede apreciarse, esta región de sección decreciente es opcional. El área de la sección transversal de la cámara interna de la porción central y la porción trasera del primer alojamiento se ilustra como generalmente constante; sin embargo, no se requiere esto. Generalmente, la porción central y la porción trasera del primer alojamiento constituyen en su mayor parte, normalmente al menos el 60 %, más normalmente al menos el 70 %, y todavía más normalmente el 75 %-99 % de la longitud longitudinal del primer alojamiento.

El segundo alojamiento 40 incluye una porción 42 delantera que tiene un extremo 44 delantero y una porción 46 trasera que tiene un extremo 48 trasero. El segundo alojamiento también incluye una cavidad interna o cámara 50 que se extiende entre el extremo delantero y el extremo trasero. La conformación de la sección transversal de la cámara 50 interna es normalmente circular a lo largo de la mayor parte o la totalidad de la longitud longitudinal de la cámara interna; sin embargo, no se requiere esto. Tal como puede apreciarse, la conformación de la sección transversal de la cámara interna puede tener otras conformaciones (por ejemplo, ovalada, poligonal, etc.). El área de la sección transversal de la cámara interna se ilustra variable a lo largo de la longitud longitudinal de la cámara interna; sin embargo, no se requiere esto. Tal como se ilustra en la figura 2, el área de la sección transversal de la cámara interna en la porción 42 delantera y la porción 45 central del segundo alojamiento tiene una menor área de la sección transversal que la porción 46 trasera de la cámara interna. Una región 52 de sección decreciente crea una región de transición entre la porción 45 central del segundo alojamiento y la porción 46 trasera del segundo alojamiento. Esta región de sección decreciente da como resultado la reducción del área de la sección transversal de la cámara interna desde la porción trasera hasta la porción central del primer alojamiento. La cantidad de sección decreciente no es limitativa. Tal como puede apreciarse, esta región de sección decreciente es opcional. El área de la sección transversal de la cámara interna de la porción central y la porción delantera del segundo alojamiento se ilustra como generalmente constante; sin embargo, no se requiere esto. Generalmente, la porción central y la porción delantera del segundo alojamiento constituyen en su mayor parte, normalmente al menos el 60 %, más normalmente al menos el 70 %, y todavía más normalmente el 75 %-99 % de la longitud longitudinal del segundo alojamiento.

El segundo alojamiento está diseñado para insertarse de manera telescópica en la cámara interna del primer alojamiento tal como se ilustra en la figura 1. Durante el ensamblaje del sistema de resorte, el extremo 44 delantero del segundo alojamiento se inserta en la cámara 30 interna del primer alojamiento desde el extremo 28 trasero del primer alojamiento; sin embargo, no se requiere esto. El área de la sección transversal exterior de la porción delantera, la porción central y la porción trasera del segundo alojamiento se seleccionan para que sean menores que o iguales al área de la sección transversal de la cámara 30 interna en la porción central y la porción trasera del primer alojamiento, de modo que el segundo alojamiento completo pueda insertarse en la cámara 30 interna en el extremo 28 trasero y también pueda moverse en la cámara interna en la porción central y la porción trasera del primer alojamiento. La conformación de la superficie exterior del segundo alojamiento también se selecciona para facilitar la inserción y el movimiento del segundo alojamiento en la cámara interna del primer alojamiento. Generalmente, la conformación de la sección transversal de la superficie exterior del segundo alojamiento es circular a lo largo de la mayor parte o la totalidad de la longitud longitudinal del segundo alojamiento; sin embargo, puede apreciarse que la conformación de la sección transversal de la superficie exterior del segundo alojamiento puede tener otras conformaciones (por ejemplo, ovalada, poligonal, etc.). El área de la sección transversal y/o la conformación exterior de la porción trasera del segundo alojamiento se seleccionan generalmente para inhibir o impedir que la porción trasera del segundo alojamiento pase totalmente a través de la cámara 30 interna ubicada en la porción delantera del primer alojamiento. Tal disposición limita el movimiento del segundo alojamiento en la cámara interna del primer alojamiento y también inhibe o impide que el segundo alojamiento se desacople del primer alojamiento cuando el segundo alojamiento se mueve hacia delante del extremo delantero del primer alojamiento, tal como se ilustra por la flecha en la figura 1. Tal como se ilustra en la figura 2, el área de la sección transversal exterior de la porción delantera, la porción central y la porción trasera del segundo alojamiento son menores que o iguales al área de la sección transversal de la cámara 30 interna en la porción central y la porción trasera del primer alojamiento. El área de la sección transversal exterior de la porción trasera del segundo alojamiento es mayor que el área de la sección transversal de la cámara 30 interna en la porción delantera del primer alojamiento de modo que la porción trasera del segundo alojamiento no puede pasar a través de la cámara 30 interna en la porción delantera del primer alojamiento. Generalmente, cuando el segundo alojamiento se mueve hacia delante del extremo delantero del primer alojamiento, la superficie exterior de la región 52 de sección decreciente del segundo alojamiento se acopla finalmente con la superficie interior de la región 32 de sección decreciente del primer alojamiento, inhibiendo o impidiendo de ese modo un movimiento hacia delante adicional del segundo alojamiento con relación al primer alojamiento.

El sistema de resorte incluye un resorte 60 mecánico. El tamaño, la conformación y el material de los resortes mecánicos no son limitativos. Generalmente, el resorte mecánico es un resorte helicoidal; sin embargo, no se requiere esto. El sistema de resorte puede incluir más de un resorte mecánico tal como se ilustra en las figuras 5 y 6; sin embargo, no se requiere esto. El resorte mecánico incluye un primer extremo 62, un segundo extremo 64, una pluralidad de espiras 66 entre el primer y el segundo extremo, y una región 68 vacía interior a lo largo de una porción o de toda la longitud longitudinal del resorte mecánico. Generalmente, la conformación de la sección transversal de la región vacía interior es circular; sin embargo, no se requiere esto. El área de la sección transversal de la región vacía interior puede ser constante o variar a lo largo de la longitud longitudinal del resorte mecánico. Tal como se ilustra en la figura 2, la región vacía interior del resorte mecánico se extiende a lo largo de toda la longitud longitudinal del resorte mecánico, tiene una conformación de la sección transversal circular a lo largo de toda la longitud longitudinal del resorte mecánico, y el área de la sección transversal de la región vacía interior es constante a lo largo de toda la longitud longitudinal del resorte mecánico. El grosor del alambre u otro material usado para formar el resorte mecánico se ilustra como constante a lo largo de toda la longitud longitudinal del resorte mecánico; sin embargo, no se requiere esto.

El sistema de resorte incluye un primer casquillo 70 y un segundo casquillo 90. El primer casquillo está diseñado para conectarse a la porción trasera del primer alojamiento y el segundo casquillo está diseñado para conectarse a la porción delantera del segundo alojamiento, tal como se ilustra en las figuras 3 y 4. El material, color, conformación y tamaño del primer y el segundo casquillo no son limitativos.

El primer casquillo está diseñado para formar una disposición de conexión con el primer extremo 62 del resorte mecánico. El primer casquillo incluye un cuerpo 72, una primera región 78 de extremo y una segunda región 82 de extremo. La conformación y el tamaño de la sección transversal exterior del cuerpo 72 se seleccionan para permitir que el cuerpo se inserte parcial o totalmente en la cámara 30 interna en la porción trasera del primer alojamiento, tal como se ilustra en las figuras 3 y 4. Tal como se ilustra en la figura 2, la conformación de la sección transversal exterior del cuerpo 72 es circular; sin embargo, no se requiere esto. Normalmente, la conformación de la sección transversal exterior del cuerpo 72 tiene la misma conformación o similar de la sección transversal de la cámara 30 interna en la porción trasera del primer alojamiento; sin embargo, no se requiere esto. El cuerpo 72 puede incluir opcionalmente un surco 74 de conexión que está diseñada para acoplarse con una nervadura 32 de conexión que está ubicada en la superficie interior de la cámara 30 interna en la porción trasera del primer alojamiento, tal como se ilustra en las figuras 3 y 4; sin embargo, no se requiere esto. Tal como puede apreciarse, puede invertirse la disposición, en la que el cuerpo 72 puede incluir una nervadura de conexión y la superficie interior de la cámara 30 interna en la porción trasera del primer alojamiento incluye un surco de conexión. Tal como puede apreciarse también, pueden usarse otras disposiciones de conexión o disposiciones adicionales para el casquillo al primer alojamiento (por ejemplo, adhesivo, soldadura blanda, cordón de soldadura, conexión fundida, abrazadera, remache, perno, tornillo, etc.). La nervadura 32 de conexión puede formarse opcionalmente mediante una máquina de engarce después de que el primer casquillo se sitúe en la cámara 30 interna; sin embargo, puede apreciarse que la nervadura 32 de conexión puede preformarse parcial o totalmente antes de la inserción del primer casquillo en la cámara 30 interna. La primera región 78 de extremo del primer casquillo incluye generalmente un conector que se usa para facilitar la conexión de un extremo del sistema de resorte a un dispositivo que incluye el sistema de resorte. Tal como se ilustra en las figuras 1-4, la primera región 78 de extremo incluye una porción 80 roscada; sin embargo, puede apreciarse que pueden usarse otros tipos de configuraciones para la primera región 78 de extremo. La segunda región 82 de extremo está diseñada para acoplarse a la primera región de extremo del resorte 60 mecánico. La totalidad o una porción de la segunda región 82 de extremo incluye una parte 84 roscada. La segunda región 82 de extremo tiene una conformación y un tamaño que están diseñados para encajar parcial o totalmente dentro de la región 68 vacía interior del resorte mecánico en la primera porción de extremo del resorte mecánico. Tal como se ilustra en la figura 2, la conformación de la sección transversal de la segunda región de extremo es generalmente circular; sin embargo, no se requiere esto. La porción de extremo de la segunda región de extremo puede ser de sección decreciente para facilitar la inserción de la segunda región de extremo en la región 68 vacía interior del resorte mecánico; sin embargo, no se requiere esto. El área de la sección transversal de la segunda región de extremo puede variar o ser constante a lo largo de la longitud longitudinal de la segunda región de extremo. Tal como se ilustra en las figuras 2-4, el área de la sección transversal de la segunda región de extremo es generalmente constante a lo largo de la longitud longitudinal de la segunda región de extremo. La parte 84 roscada está diseñada para enroscarse sobre la superficie interior de una o más espiras 66 del resorte mecánico, tal como se ilustra en las figuras 3 y 4. Generalmente, al menos una espira 360 completa (es decir, se hace rotar por resorte alrededor de la porción roscada 360) se enrosca sobre la segunda región 82 de extremo (es decir, se hace rotar por resorte alrededor de la porción roscada 360). Tal como se ilustra en las figuras 3 y 4, una pluralidad de espiras se enroscan sobre la segunda región 82 de extremo y, en particular, se enroscan al menos tres espiras sobre la segunda región 82 de extremo (es decir, se hacen rotar por resorte alrededor de la porción enroscada al menos 1080). Tal como se ilustra en las figuras 3 y 4, el resorte mecánico se enrosca sobre la segunda región 82 de extremo hasta que el primer extremo 62 del resorte mecánico se acopla a la cara trasera del cuerpo 70 del primer casquillo; sin embargo, no se requiere esto. Tal como puede apreciarse, pueden usarse otras disposiciones de conexión o disposiciones adicionales en el casquillo 70 para sujetar la primera región de extremo del resorte mecánico al primer casquillo 70.

El segundo casquillo 90 está diseñado para formar una disposición de conexión con el segundo extremo 64 del resorte mecánico. El segundo casquillo puede estar conformado de manera similar al primer casquillo; sin embargo, no se requiere esto. El segundo casquillo incluye un cuerpo 92, una primera región 98 de extremo y una segunda región 102 de extremo. La conformación y el tamaño de la sección transversal exterior del cuerpo 92 se seleccionan para permitir que el cuerpo se inserte parcial o totalmente en la cámara 50 interna en la porción delantera del segundo alojamiento, tal como se ilustra en las figuras 3 y 4. Tal como se ilustra en la figura 2, la conformación de la sección transversal exterior del cuerpo 92 es circular; sin embargo, no se requiere esto. Normalmente, la conformación de la sección transversal exterior del cuerpo 92 tiene la misma conformación o similar de la sección transversal de la cámara 50 interna en la porción delantera del primer alojamiento; sin embargo, no se requiere esto. El cuerpo 92 puede incluir opcionalmente un surco 94 de conexión que está diseñada para acoplarse a una nervadura 52 de conexión que está ubicada en la superficie interior de la cámara 50 interna en la porción delantera del segundo alojamiento, tal como se ilustra en las figuras 3 y 4; sin embargo, no se requiere esto. Tal como puede apreciarse, puede invertirse la disposición, en la que el cuerpo 92 puede incluir una nervadura de conexión y la superficie interior de la cámara 50 interna en la porción delantera del segundo alojamiento incluye un surco de conexión. Tal como puede apreciarse también, pueden usarse otras disposiciones de conexión o disposiciones adicionales para el segundo casquillo al segundo alojamiento (por ejemplo, adhesivo, soldadura blanda, cordón de

soldadura, conexión fundida, abrazadera, remache, perno, tornillo, etc.). La nervadura 52 de conexión puede formarse opcionalmente mediante una máquina de engarce después de que el segundo casquillo se sitúe en la cámara 50 interna; sin embargo, puede apreciarse que la nervadura 52 de conexión puede preformarse parcial o totalmente antes de la inserción del segundo casquillo en la cámara 50 interna. La primera región 98 de extremo del segundo casquillo incluye generalmente un conector que se usa para facilitar la conexión de un extremo del sistema de resorte a un dispositivo que incluye el sistema de resorte. Tal como se ilustra en las figuras 1-4, la primera región 98 de extremo incluye una porción 100 roscada; sin embargo, puede apreciarse que pueden usarse otros tipos de configuraciones para la primera región 98 de extremo. La segunda región 102 de extremo está diseñada para acoplarse a la segunda región de extremo del resorte 60 mecánico. La totalidad o una porción de la segunda región 102 de extremo incluye una porción 104 roscada. La segunda región 102 de extremo tiene una conformación y un tamaño que están diseñados para encajar parcial o totalmente dentro de la región 68 vacía interior del resorte mecánico en la segunda porción de extremo del resorte mecánico. Tal como se ilustra en la figura 2, la conformación de la sección transversal de la segunda región de extremo es generalmente circular; sin embargo, no se requiere esto. La porción de extremo de la segunda región de extremo puede ser de sección decreciente para facilitar la inserción de la segunda región de extremo en la región 68 vacía interior del resorte mecánico; sin embargo, no se requiere esto. El área de la sección transversal de la segunda región de extremo puede variar o ser constante a lo largo de la longitud longitudinal de la segunda región de extremo. Tal como se ilustra en las figuras 2-4, el área de la sección transversal de la segunda región de extremo es generalmente constante a lo largo de la longitud longitudinal de la segunda región de extremo. La porción 104 roscada está diseñada para enroscarse sobre la superficie interior de una o más espiras 66 del resorte mecánico, tal como se ilustra en las figuras 3 y 4. Generalmente, al menos una espira 66 completa (es decir, se hace rotar por resorte alrededor de la porción roscada en 360) se enrosca sobre la segunda región 82 de extremo (es decir, se hace rotar por resorte alrededor de la porción roscada 360). Tal como se ilustra en las figuras 3 y 4, una pluralidad de espiras se enroscan sobre la segunda región 102 de extremo y, en particular, se enroscan al menos tres espiras sobre la segunda región 102 de extremo (es decir, se hacen rotar por resorte alrededor de la porción enroscada al menos 1080). El número de espiras del resorte mecánico que se enroscan sobre el primer y el segundo casquillo puede ser igual o diferente. Tal como se ilustra en las figuras 3 y 4, el número de espiras del resorte mecánico que se enroscan sobre el primer y el segundo casquillo es generalmente el mismo. Tal como se ilustra en las figuras 3 y 4, el resorte mecánico se enrosca sobre la segunda región 102 de extremo hasta que el segundo extremo 64 del resorte mecánico se acopla a la cara trasera del cuerpo 90 del segundo casquillo; sin embargo, no se requiere esto. Tal como puede apreciarse, pueden usarse otras disposiciones de conexión o disposiciones adicionales en el casquillo 90 para sujetar la segunda región de extremo del resorte mecánico al segundo casquillo 90. El eje central de la segunda región de extremo, el cuerpo y la primera región de extremo del primer y el segundo casquillo son generalmente los mismos; sin embargo, no se requiere esto.

Los casquillos del sistema de resorte también facilitan el ensamblaje del sistema de resorte. Inicialmente, el segundo alojamiento se inserta en el primer alojamiento, el resorte mecánico se inserta en la cámara interna del segundo alojamiento, el primer casquillo se sitúa en la cámara interna de la porción trasera del primer alojamiento y el segundo casquillo se sitúa en la cámara interna de la porción delantera del segundo alojamiento. Después de eso, se hacen rotar los dos casquillos para hacer que las porciones de extremo del resorte mecánico se enrosquen sobre la segunda región de extremo de los dos casquillos. Tal como puede apreciarse, los primeros resortes mecánicos pueden conectarse opcionalmente a un casquillo antes de conectarse al otro casquillo, o el resorte mecánico puede conectarse a los dos casquillos al mismo tiempo. Después de eso, los dos casquillos se sujetan al alojamiento respectivo. Tal como puede apreciarse, uno o ambos casquillos pueden estar formados de manera solidaria con el alojamiento respectivo, por tanto ser inamovibles de o estar formados como una sola unidad con el alojamiento respectivo; sin embargo, no se requiere esto.

Tal como se ilustra en las figuras 3 y 4, el sistema de resorte se ilustra en un estado contraído o no expandido (figura 3) y un estado expandido o extendido (figura 4). En una disposición no limitativa, el sistema de resorte puede estar configurado de tal manera que cuando no se aplica ninguna fuerza a ningún extremo del sistema de resorte, el sistema de resorte en su estado natural está en un estado totalmente o de manera sustancial totalmente contraído o no expandido, tal como se ilustra en la figura 3. Tal como puede apreciarse, el sistema de resorte puede estar configurado de tal manera que cuando no se aplica ninguna fuerza a ningún extremo del sistema de resorte, el sistema de resorte en su estado natural está en un estado totalmente o de manera sustancial totalmente expandido o extendido, tal como se ilustra en la figura 4 o en alguna posición intermedia tal como se ilustra en la figura 1. Haciendo referencia de nuevo a la figura 3, cuando el sistema de resorte está configurado de tal manera que cuando no se aplica ninguna fuerza a ningún extremo del sistema de resorte, el sistema de resorte está en un estado totalmente o de manera sustancial totalmente contraído o no expandido, el sistema de resorte puede moverse hasta su estado totalmente expandido o extendido o en algún punto intermedio aplicando una fuerza de tracción en uno o ambos extremos del sistema de resorte. Tal como se ilustra en la figura 4, se aplica una fuerza de tracción tal como se indica por la flecha a la primera región 98 de extremo del segundo casquillo para hacer que el segundo alojamiento se arrastre a través del primer extremo 24 del primer alojamiento.

Haciendo referencia ahora a las figuras 5-6, se ilustran dos realizaciones no limitativas adicionales del sistema de resorte. El primer y el segundo alojamiento de los dos sistemas de resorte ilustrados en las figuras 5-6 son sustancialmente los mismos que el primer y el segundo alojamiento ilustrados en las figuras 1-4, por lo que se mantienen los números de referencia y la función y el funcionamiento del primer y el segundo alojamientos no se

repetirán en el presente documento. Los sistemas de resorte ilustrados en las figuras 5 y 6 incluyen dos resortes mecánicos. Tal como puede apreciarse, pueden usarse más de dos resortes mecánicos. En la figura 7, se ilustran ejemplos no limitativos de dos resortes mecánicos que pueden usarse en los sistemas de resorte ilustrados en las figuras 5 y 6.

5 Haciendo referencia ahora a la figura 5, el sistema 200 de resorte incluye un primer alojamiento 20, un segundo alojamiento 40, un primer casquillo 210, un segundo casquillo 230, un primer resorte 250 mecánico y un segundo resorte 270 mecánico.

10 El tamaño, la conformación y el material del primer y el segundo resorte 250, 270 mecánicos no son limitativos. Generalmente, el primer y el segundo resorte mecánicos son resortes helicoidales; sin embargo, no se requiere esto. El primer resorte 250 mecánico incluye un primer extremo 252, un segundo extremo 254, una pluralidad de espiras 256 entre el primer y el segundo extremo, y una región 258 vacía interior a lo largo de una porción o la totalidad de la longitud longitudinal del primer resorte mecánico. Generalmente, la conformación de la sección transversal de la región vacía interior es circular; sin embargo, no se requiere esto. El área de la sección transversal de la región vacía interior puede ser constante o variar a lo largo de la longitud longitudinal del resorte mecánico. Tal como se ilustra en la figura 5, la región vacía interior del resorte mecánico se extiende a lo largo de toda la longitud longitudinal del resorte mecánico, tiene una conformación de la sección transversal circular a lo largo de toda la longitud longitudinal del resorte mecánico, y el área de la sección transversal de la región vacía interior es constante a lo largo de toda la longitud longitudinal del resorte mecánico. El grosor del alambre u otro material usado para formar el resorte mecánico se ilustra como constante a lo largo de toda la longitud longitudinal del resorte mecánico; sin embargo, no se requiere esto.

25 El segundo resorte 270 mecánico incluye un primer extremo 272, un segundo extremo 274, una pluralidad de espiras 276 entre el primer y el segundo extremo, y una región 278 vacía interior a lo largo de una porción o la totalidad de la longitud longitudinal del primer resorte mecánico. Generalmente, la conformación de la sección transversal de la región vacía interior es circular; sin embargo, no se requiere esto. El área de la sección transversal de la región vacía interior puede ser constante o variar a lo largo de la longitud longitudinal del resorte mecánico. Tal como se ilustra en la figura 5, la región vacía interior del resorte mecánico se extiende a lo largo de toda la longitud longitudinal del resorte mecánico, tiene una conformación de la sección transversal circular a lo largo de toda la longitud longitudinal del resorte mecánico, y el área de la sección transversal de la región vacía interior es constante a lo largo de toda la longitud longitudinal del resorte mecánico. El grosor del alambre u otro material usado para formar el resorte mecánico se ilustra como constante a lo largo de toda la longitud longitudinal del resorte mecánico; sin embargo, no se requiere esto. Tal como se ilustra en la figura 5, el grosor del primer y el segundo resorte mecánicos es generalmente el mismo; sin embargo, no se requiere esto. La longitud libre del primer resorte mecánico es generalmente la misma longitud o más larga que la del segundo resorte mecánico; sin embargo, no se requiere esto. Tal como se ilustra en la figura 7, el grosor de alambre del primer resorte 270 mecánico es mayor que el grosor de alambre del segundo resorte 290 mecánico. Tal como se ilustra también en la figura 7, la longitud libre (es decir, la longitud de un resorte cuando no se aplica ninguna fuerza a ningún extremo del resorte) del primer resorte mecánico es menor que la longitud libre del segundo resorte mecánico. Tal como puede apreciarse, el primer y/o el segundo resorte mecánicos ilustrados en la figura 7 pueden sustituirse por uno o ambos resortes mecánicos ilustrados en la figura 5.

45 Tal como se ilustra en la figura 5, el diámetro exterior del segundo resorte 270 mecánico es menor que o igual al diámetro de la región 258 vacía interior del primer resorte 250 mecánico, de tal manera que el segundo resorte mecánico puede insertarse parcial o totalmente en la región 258 vacía interior del primer resorte mecánico. La dirección de los arrollamientos del primer y el segundo resorte mecánicos se ilustra como en el mismo sentido; sin embargo, no se requiere esto. Tal como se ilustra en la figura 7, el diámetro exterior del segundo resorte 270 mecánico es también menor que o igual al diámetro de la región 258 vacía interior del primer resorte 250 mecánico de tal manera que el segundo resorte mecánico puede insertarse parcial o totalmente en la región 258 vacía interior del primer resorte mecánico.

55 El primer casquillo 210 está diseñado para formar una disposición de conexión con la primera región de extremo del primer y el segundo resorte 250, 270 mecánicos. El primer casquillo incluye un cuerpo 212, una primera región 216 de extremo y una segunda región 220 de extremo. La conformación y el tamaño de la sección transversal exterior del cuerpo 212 se seleccionan para permitir que el cuerpo se inserte parcial o totalmente en la cámara 30 interna en la porción trasera del primer alojamiento, tal como se ilustra en la figura 5. La conformación de la sección transversal exterior del cuerpo 212 es generalmente circular; sin embargo, no se requiere esto. Normalmente, la conformación de la sección transversal exterior del cuerpo 212 tiene la misma conformación o similar de la sección transversal de la cámara 30 interna en la porción trasera del primer alojamiento; sin embargo, no se requiere esto. El cuerpo 212 puede incluir opcionalmente un surco 214 de conexión que está diseñado para acoplarse a una nervadura 32 de conexión que está ubicada en la superficie interna de la cámara 30 interna en la porción trasera del primer alojamiento tal como se ilustra en la figura 5; sin embargo, no se requiere esto. Tal como puede apreciarse, puede invertirse la disposición, en la que el cuerpo 212 puede incluir una nervadura de conexión y la superficie interior de la cámara 30 interna en la porción trasera del primer alojamiento incluye un surco de conexión. Tal como puede apreciarse también, pueden usarse otras disposiciones de conexión o disposiciones adicionales para el casquillo al

primer alojamiento (por ejemplo, adhesivo, soldadura blanda, cordón de soldadura, conexión fundida, abrazadera, remache, perno, tornillo, etc.). La nervadura 32 de conexión puede formarse opcionalmente mediante una máquina de engarce después de que el primer casquillo se sitúe en la cámara 30 interna; sin embargo, puede apreciarse que la nervadura 32 de conexión puede preformarse parcial o totalmente antes de la inserción del primer casquillo en la cámara 30 interna. La primera región 216 de extremo del primer casquillo 210 incluye generalmente un conector que se usa para facilitar la conexión de un extremo del sistema de resorte a un dispositivo que incluye el sistema de resorte. Tal como se ilustra en la figura 5, la primera región 216 de extremo incluye una porción 218 roscada; sin embargo, puede apreciarse que pueden usarse otros tipos de configuraciones para la primera región 216 de extremo. La segunda región 220 de extremo incluye una primera porción 222 y una segunda porción 226. La primera porción 222 de la segunda región 220 de extremo está diseñada para acoplarse a la primera región de extremo del primer resorte 250 mecánico. La totalidad o una porción de la primera porción 222 de la segunda región 220 de extremo incluye una porción 224 roscada. La primera porción 222 de la segunda región 220 de extremo tiene una conformación y un tamaño que están diseñados para encajar parcial o totalmente dentro de la región 258 vacía interior del primer resorte 250 mecánico en la primera porción de extremo del primer resorte mecánico. Tal como se ilustra en la figura 5, la conformación de la sección transversal de la primera porción 222 de la segunda región 220 de extremo es generalmente circular; sin embargo, no se requiere esto. La porción de extremo de la primera porción 222 de la segunda región 220 de extremo puede ser de sección decreciente para facilitar la inserción de la primera porción 222 de la segunda región 220 de extremo en la región 258 vacía interior del primer resorte mecánico; sin embargo, no se requiere esto. El área de la sección transversal de la primera porción 222 de la segunda región 220 de extremo puede variar o ser constante a lo largo de la longitud longitudinal de la primera porción 222 de la segunda región 220 de extremo. Tal como se ilustra en la figura 5, el área de la sección transversal de la primera porción 222 de la segunda región 220 de extremo es generalmente constante a lo largo de la longitud longitudinal de la primera porción 222 de la segunda región 220 de extremo. La porción 224 roscada está diseñada para enroscarse sobre la superficie interior de una o más espiras 256 del primer resorte 250 mecánico, tal como se ilustra en la figura 5. Generalmente, al menos una espira 256 completa (es decir, se hace rotar por resorte alrededor de la porción roscada 360) se enrosca sobre la primera porción 222 de la segunda región 220 de extremo (es decir, se hace rotar por resorte alrededor de la porción roscada 360). Tal como se ilustra en la figura 5, una pluralidad de espiras 256 se enroscan sobre la primera porción 222 de la segunda región 220 de extremo y, en particular, se enroscan al menos tres espiras sobre la primera porción 222 de la segunda región 220 de extremo (es decir, se hacen rotar por resorte alrededor de la porción enroscada al menos 1080). Tal como se ilustra en la figura 5, el resorte mecánico se enrosca sobre la primera porción 222 de la segunda región 220 de extremo hasta que el primer extremo 252 del primer resorte 250 mecánico se acopla a la cara trasera del cuerpo 212 del primer casquillo; sin embargo, no se requiere esto. Tal como puede apreciarse, pueden usarse otras disposiciones de conexión o disposiciones adicionales en el casquillo 210 para sujetar la primera región de extremo del primer resorte 250 mecánico al primer casquillo 210. La segunda porción 226 de la segunda región 220 de extremo está diseñada para acoplarse a la primera región de extremo del segundo resorte 270 mecánico. La totalidad o una porción de la segunda porción 226 de la segunda región 220 de extremo incluye una porción 228 roscada. La segunda porción 226 de la segunda región 220 de extremo tiene una conformación y un tamaño que están diseñados para encajar parcial o totalmente dentro de la región 278 vacía interior del segundo resorte 270 mecánico en la primera porción de extremo del segundo resorte mecánico. Tal como se ilustra en la figura 5, la conformación de la sección transversal de la segunda porción 226 de la segunda región 220 de extremo es generalmente circular; sin embargo, no se requiere esto. La porción de extremo de la segunda porción 226 de la segunda región 220 de extremo puede ser de sección decreciente para facilitar la inserción de la segunda porción 226 de la segunda región 220 de extremo en la región 278 vacía interior del segundo resorte mecánico; sin embargo, no se requiere esto. El área de la sección transversal de la segunda porción 226 de la segunda región 220 de extremo puede variar o ser constante a lo largo de la longitud longitudinal de la segunda porción 226 de la segunda región 220 de extremo. Tal como se ilustra en la figura 5, el área de la sección transversal de la segunda porción 226 de la segunda región 220 de extremo es generalmente constante a lo largo de la longitud longitudinal de la segunda porción 226 de la segunda región 220 de extremo. La porción 228 roscada está diseñada para enroscarse sobre la superficie interior de una o más espiras 276 del segundo resorte 270 mecánico, tal como se ilustra en la figura 5. Generalmente, al menos una espira 276 completa (es decir, se hace rotar por resorte alrededor de la porción roscada 360) se enrosca sobre la segunda porción 226 de la segunda región 220 de extremo (es decir, se hace rotar por resorte alrededor de la porción roscada 360). Tal como se ilustra en la figura 5, una pluralidad de espiras 276 se enroscan sobre la segunda porción 226 de la segunda región 220 de extremo y, en particular, se enroscan al menos tres espiras sobre la segunda porción 226 de la segunda región 220 de extremo (es decir, se hacen rotar por resorte alrededor de la porción enroscada al menos 1080). Tal como se ilustra en la figura 5, el resorte mecánico se enrosca sobre la segunda porción 226 de la segunda región 220 de extremo hasta que el primer extremo 272 del segundo resorte 270 mecánico se acopla a la cara trasera de la primera porción 222 del primer casquillo; sin embargo, no se requiere esto. Tal como puede apreciarse, pueden usarse otras disposiciones de conexión o disposiciones adicionales en el casquillo 210 para sujetar la primera región de extremo del segundo resorte 270 mecánico al primer casquillo 210. El eje central de la primera porción 222 y la segunda porción 226 son generalmente los mismos; sin embargo, no se requiere esto. Tal como se ilustra en la figura 5, el eje central de la primera porción 222, la segunda porción 226, el cuerpo 212 y la primera región 216 de extremo son generalmente los mismos. El diámetro o el área de la sección transversal de la primera porción 222 es mayor que el diámetro o el área de la sección transversal de la segunda porción 226.

El segundo casquillo 230 está configurado para formar una disposición de conexión con la segunda región de

extremo del primer y el segundo resorte 250, 270 mecánicos. El segundo casquillo puede estar conformado de manera similar al primer casquillo; sin embargo, no se requiere esto. El segundo casquillo incluye un cuerpo 232, una primera región 236 de extremo y una segunda región 240 de extremo. La conformación y el tamaño de la sección transversal exterior del cuerpo 232 se seleccionan para permitir que el cuerpo se inserte parcial o totalmente en la cámara 50 interna en la porción delantera del segundo alojamiento tal como se ilustra en la figura 5. La conformación de la sección transversal exterior del cuerpo 232 es generalmente circular; sin embargo, no se requiere esto. Normalmente, la conformación de la sección transversal exterior del cuerpo 232 tiene la misma conformación o similar de la sección transversal de la cámara 50 interna en la porción delantera del segundo alojamiento; sin embargo, no se requiere esto. El cuerpo 232 puede incluir opcionalmente un surco 234 de conexión que está diseñado para acoplarse a una nervadura 52 de conexión que está ubicada en la superficie interna de la cámara 50 interna en la porción delantera del segundo alojamiento tal como se ilustra en la figura 5; sin embargo, no se requiere esto. Tal como puede apreciarse, puede invertirse la disposición en la que el cuerpo 232 puede incluir una nervadura de conexión y la superficie interior de la cámara 50 interna en la porción delantera del segundo alojamiento incluye un surco de conexión. Tal como puede apreciarse también, pueden usarse otras disposiciones de conexión o disposiciones adicionales para el segundo casquillo al segundo alojamiento (por ejemplo, adhesivo, soldadura blanda, cordón de soldadura, conexión fundida, abrazadera, remache, perno, tornillo, etc.). La nervadura 52 de conexión puede formarse opcionalmente mediante una máquina de engarce después de que el segundo casquillo se sitúe en la cámara 50 interna; sin embargo, puede apreciarse que la nervadura 52 de conexión puede preformarse parcial o totalmente antes de la inserción del segundo casquillo en la cámara 50 interna. La primera región 236 de extremo del segundo casquillo 230 incluye generalmente un conector que se usa para facilitar la conexión de un extremo del sistema de resorte a un dispositivo que incluye el sistema de resorte. Tal como se ilustra en la figura 5, la primera región 236 de extremo incluye una porción 238 roscada; sin embargo, puede apreciarse que pueden usarse otros tipos de configuraciones para la primera región 236 de extremo. La segunda región 240 de extremo incluye una primera porción 242 y una segunda porción 246. La primera porción 242 de la segunda región 240 de extremo está diseñada para acoplarse a la segunda región de extremo del primer resorte 250 mecánico. La totalidad o una porción de la primera porción 242 de la segunda región 240 de extremo incluye una porción 244 roscada. La primera porción 242 de la segunda región 240 de extremo tiene una conformación y un tamaño que están diseñados para encajar parcial o totalmente dentro de la región 258 vacía interior del primer resorte 250 mecánico en la segunda porción de extremo del primer resorte mecánico. Tal como se ilustra en la figura 5, la conformación de la sección transversal de la primera porción 242 de la segunda región 240 de extremo es generalmente circular; sin embargo, no se requiere esto. La porción de extremo de la primera porción 242 de la segunda región 240 de extremo puede ser de sección decreciente para facilitar la inserción de la primera porción 242 de la segunda región 240 de extremo en la región 258 vacía interior del primer resorte mecánico; sin embargo, no se requiere esto. El área de la sección transversal de la primera porción 242 de la segunda región 240 de extremo puede variar o ser constante a lo largo de la longitud longitudinal de la primera porción 242 de la segunda región 240 de extremo. Tal como se ilustra en la figura 5, el área de la sección transversal de la primera porción 242 de la segunda región 240 de extremo es generalmente constante a lo largo de la longitud longitudinal de la primera porción 242 de la segunda región 240 de extremo. La porción 244 roscada está diseñada para enroscarse sobre la superficie interior de una o más espiras 256 del primer resorte 250 mecánico, tal como se ilustra en la figura 5. Generalmente, al menos una espira 256 completa (es decir, se hace rotar por resorte alrededor de la porción roscada 360) se enrosca sobre la primera porción 242 de la segunda región 240 de extremo (es decir, se hace rotar por resorte alrededor de la porción roscada 360). Tal como se ilustra en la figura 5, una pluralidad de espiras 256 se enrosca sobre la primera porción 242 de la segunda región 240 de extremo y, en particular, se enrosca al menos tres espiras sobre la primera porción 242 de la segunda región 240 de extremo (es decir, se hacen rotar por resorte alrededor de la porción enroscada al menos 1080). Tal como se ilustra en la figura 5, el resorte mecánico se enrosca sobre la primera porción 242 de la segunda región 240 de extremo hasta que el segundo extremo 254 del primer resorte 250 mecánico se acopla a la cara trasera del cuerpo 232 del segundo casquillo; sin embargo, no se requiere esto. Tal como puede apreciarse, pueden usarse otras disposiciones de conexión o disposiciones adicionales en el casquillo 230 para sujetar la primera región de extremo del primer resorte 250 mecánico al segundo casquillo 230. La segunda porción 246 de la segunda región 240 de extremo está diseñada para acoplarse a la segunda región de extremo del segundo resorte 270 mecánico. La totalidad o una porción de la segunda porción 246 de la segunda región 240 de extremo incluye una porción 248 roscada. La segunda porción 246 de la segunda región 240 de extremo tiene una conformación y un tamaño que están diseñados para encajar parcial o totalmente dentro de la región 278 vacía interior del segundo resorte 270 mecánico en la segunda porción de extremo del segundo resorte mecánico. Tal como se ilustra en la figura 5, la conformación de la sección transversal de la segunda porción 246 de la segunda región 240 de extremo es generalmente circular; sin embargo, no se requiere esto. La porción de extremo de la segunda porción 246 de la segunda región 240 de extremo puede ser de sección decreciente para facilitar la inserción de la segunda porción 246 de la segunda región 220 de extremo en la región 278 vacía interior del segundo resorte mecánico; sin embargo, no se requiere esto. El área de la sección transversal de la segunda porción 246 de la segunda región 240 de extremo puede variar o ser constante a lo largo de la longitud longitudinal de la segunda porción 246 de la segunda región 240 de extremo. Tal como se ilustra en la figura 5, el área de la sección transversal de la segunda porción 246 de la segunda región 240 de extremo es generalmente constante a lo largo de la longitud longitudinal de la segunda porción 246 de la segunda región 240 de extremo. La porción 248 roscada está diseñada para enroscarse sobre la superficie interior de una o más espiras 276 del segundo resorte 270 mecánico tal como se ilustra en la figura 5. Generalmente, al menos una espira 276 completa (es decir, se hace rotar por resorte alrededor de la porción roscada 360) se enrosca sobre la segunda porción 246 de la segunda

región 240 de extremo (es decir, se hace rotar por resorte alrededor de la porción roscada 360). Tal como se ilustra en la figura 5, una pluralidad de espiras 276 se enroscan sobre la segunda porción 246 de la segunda región 240 de extremo y, en particular, se enroscan al menos tres espiras sobre la segunda porción 246 de la segunda región 240 de extremo (es decir, se hacen rotar por resorte alrededor de la porción enroscada al menos 1080). Tal como se ilustra en la figura 5, el resorte mecánico se enrosca sobre la segunda porción 246 de la segunda región 240 de extremo hasta que el segundo extremo 274 del segundo resorte 270 mecánico se acopla a la cara trasera de la primera porción 242 del segundo casquillo; sin embargo, no se requiere esto. Tal como puede apreciarse, pueden usarse otras disposiciones de conexión o disposiciones adicionales en el casquillo 230 para sujetar la segunda región de extremo del segundo resorte 270 mecánico al segundo casquillo 230. El eje central de la primera porción 242 y la segunda porción 246 son generalmente los mismos; sin embargo, no se requiere esto. Tal como se ilustra en la figura 5, el eje central de la primera porción 242, la segunda porción 246, el cuerpo 232 y la primera región 236 de extremo son generalmente los mismos. El diámetro o el área de la sección transversal de la primera porción 242 es mayor que el diámetro o el área de la sección transversal de la segunda porción 246.

Los casquillos del sistema de resorte facilitan también el ensamblaje del sistema de resorte. Inicialmente, el segundo alojamiento se inserta en el primer alojamiento, el primer y el segundo resorte mecánicos se insertan en la cámara interna del segundo alojamiento, el primer casquillo se sitúa en la cámara interna de la porción trasera del primer alojamiento y el segundo casquillo se sitúa en la cámara interna de la porción delantera del segundo alojamiento. Después de eso, se hacen rotar los dos casquillos para hacer que las porciones de extremo del primer y el segundo resorte mecánicos se enrosquen sobre la segunda región de extremo de los dos casquillos. Generalmente, una parte o la totalidad del enroscado de los dos resortes mecánicos sobre uno o ambos casquillos se producen al mismo tiempo; sin embargo, no se requiere esto. Tal como puede apreciarse, el primer y el segundo resorte mecánicos pueden conectarse opcionalmente a un casquillo antes de conectarse al otro casquillo, o los dos resortes mecánicos pueden conectarse a los dos casquillos al mismo tiempo. Después de eso, los dos casquillos se sujetan al alojamiento respectivo. Tal como puede apreciarse, uno o ambos casquillos pueden estar formados de manera solidaria con el alojamiento respectivo, por lo que pueden ser inamovibles o estar formados como una sola unidad con el alojamiento respectivo; sin embargo, no se requiere esto.

Tal como se ilustra en la figura 5, el sistema de resorte se ilustra en un estado expandido o extendido. Se aplica una fuerza de tracción a la primera región 236 de extremo del segundo casquillo para hacer que el segundo alojamiento se arrastre a través del primer extremo 24 del primer alojamiento.

Haciendo referencia ahora a la figura 6, el sistema 300 de resorte es similar al sistema 200 de resorte excepto que el segundo casquillo 310 en el sistema 300 de resorte es diferente del segundo casquillo 230 del sistema 200 de resorte. Además, el sistema 300 de resorte incluye una disposición de sellado que no existe en el sistema 200 de resorte. El funcionamiento y ensamblaje del sistema 300 de resorte es muy similar al de los sistemas 10 y 200, de resorte por lo que no se repetirá en el presente documento. Los números de referencia para componentes similares del sistema 200 de resorte y el sistema 300 de resorte seguirán siendo los mismos.

Haciendo referencia ahora a la figura 6, el sistema 300 de resorte incluye un primer alojamiento 20, un segundo alojamiento 40, un primer casquillo 210, un segundo casquillo 310, un primer resorte 250 mecánico y un segundo resorte 270 mecánico. Tal como se ilustra en la figura 6, el primer casquillo 210 está configurado de manera similar al primer casquillo 210 del sistema 200 de resorte ilustrado en la figura 5 y se conecta al primer y el segundo resorte 250, 270 mecánicos de una manera similar al primer casquillo 210 del sistema 200 de resorte ilustrado en la figura 5. El segundo casquillo 310 se ilustra como que sólo se conecta al segundo extremo 274 del segundo resorte 270 mecánico. El segundo extremo 254 del primer resorte mecánico no se conecta al segundo casquillo 310 ni a ninguna otra porción del segundo alojamiento 40. Tal como puede apreciarse, el segundo casquillo 310 puede estar diseñado para conectarse sólo al segundo extremo 254 del primer resorte 250 mecánico, y el segundo extremo 274 del segundo resorte mecánico no se conecta al segundo casquillo 310 ni a ninguna otra porción del segundo alojamiento 40.

El segundo casquillo 310 está configurado para formar una disposición de conexión con la segunda región de extremo de sólo el segundo resorte 270 mecánico. El segundo casquillo puede estar conformado de manera similar al primer casquillo; sin embargo, no se requiere esto. El segundo casquillo incluye un cuerpo 312, una primera región 316 de extremo y una segunda región 320 de extremo. La conformación y el tamaño de la sección transversal exterior del cuerpo 312 se seleccionan para permitir que el cuerpo se inserte parcial o totalmente en la cámara 50 interna en la porción delantera del segundo alojamiento tal como se ilustra en la figura 6. La conformación de la sección transversal exterior del cuerpo 312 es generalmente circular; sin embargo, no se requiere esto. Normalmente, la conformación de la sección transversal exterior del cuerpo 312 tiene la misma conformación o similar de la sección transversal de la cámara 50 interna en la porción delantera del segundo alojamiento; sin embargo, no se requiere esto. El cuerpo 312 puede incluir opcionalmente un surco 314 de conexión que está diseñado para acoplarse a una nervadura 52 de conexión que está ubicada en la superficie interna de la cámara 50 interna en la porción delantera del segundo alojamiento tal como se ilustra en la figura 6; sin embargo, no se requiere esto. Tal como puede apreciarse, puede invertirse la disposición, en la que el cuerpo 312 puede incluir una nervadura de conexión y la superficie interior de la cámara 50 interna en la porción delantera del segundo alojamiento incluye un surco de conexión. Tal como puede apreciarse también, pueden usarse otras disposiciones

de conexión o disposiciones adicionales para el segundo casquillo al segundo alojamiento (por ejemplo, adhesivo, soldadura blanda, cordón de soldadura, conexión fundida, abrazadera, remache, perno, tornillo, etc.). La nervadura 52 de conexión puede formarse opcionalmente mediante una máquina de engarce después de que el segundo casquillo se sitúe en la cámara 50 interna; sin embargo, puede apreciarse que la nervadura 52 de conexión puede preformarse parcial o totalmente antes de la inserción del segundo casquillo en la cámara 50 interna. La primera región 316 de extremo del segundo casquillo 310 incluye generalmente un conector que se usa para facilitar la conexión de un extremo del sistema de resorte a un dispositivo que incluye el sistema de resorte. Tal como se ilustra en la figura 6, la primera región 316 de extremo incluye una porción 318 roscada; sin embargo, puede apreciarse que pueden usarse otros tipos de configuraciones para la primera región 316 de extremo. La segunda región 320 de extremo está diseñada para acoplarse a la segunda región de extremo del segundo resorte 270 mecánico. La totalidad o una porción de la segunda región 320 de extremo incluye una porción 322 roscada. La segunda región 320 de extremo tiene una conformación y un tamaño que están diseñados para encajar parcial o totalmente dentro de la región 278 vacía interior del segundo resorte 270 mecánico en la segunda porción de extremo del segundo resorte mecánico. Tal como se ilustra en la figura 6, la conformación de la sección transversal de la segunda región 320 de extremo es generalmente circular; sin embargo, no se requiere esto. La porción de extremo de la segunda región 320 de extremo puede ser de sección decreciente para facilitar la inserción de la segunda región 240 de extremo en la región 278 vacía interior del segundo resorte mecánico; sin embargo, no se requiere esto. El área de la sección transversal de la segunda región 320 de extremo puede variar o ser constante a lo largo de la longitud longitudinal de la segunda región 320 de extremo. Tal como se ilustra en la figura 6, el área de la sección transversal de la segunda región 320 de extremo es generalmente constante a lo largo de la longitud longitudinal de la segunda región 320 de extremo. La porción 322 roscada está diseñada para enroscarse sobre la superficie interior de una o más espiras 276 del segundo resorte 270 mecánico tal como se ilustra en la figura 6. Generalmente, al menos una espira 276 completa (es decir, se hace rotar por resorte alrededor de la porción roscada en 360) se enrosca sobre la segunda región 320 de extremo (es decir, se hace rotar por resorte alrededor de la porción roscada 360). Tal como se ilustra en la figura 6, una pluralidad de espiras 276 se enrosca sobre la segunda región 320 de extremo y, en particular, se enrosca al menos tres espiras sobre la segunda región 320 de extremo (es decir, se hacen rotar por resorte alrededor de la porción enroscada al menos 1080). Tal como se ilustra en la figura 6, el resorte mecánico se enrosca sobre la segunda región 320 de extremo hasta que el segundo extremo 274 del segundo resorte 270 mecánico se acopla a la cara posterior del cuerpo 312 del segundo casquillo; sin embargo, no se requiere esto. Tal como puede apreciarse, pueden usarse otras disposiciones de conexión o disposiciones adicionales en el casquillo 310 para sujetar la primera región de extremo del segundo resorte 270 mecánico al segundo casquillo 310. El eje central de la segunda región 320 de extremo, el cuerpo 312 y la primera región 316 de extremo son generalmente los mismos; sin embargo, no se requiere esto.

Los casquillos del sistema de resorte facilitan también el ensamblaje del sistema de resorte. Inicialmente, el segundo alojamiento se inserta en el primer alojamiento, el primer y el segundo resorte mecánicos se insertan en la cámara interna del segundo alojamiento, el primer casquillo se sitúa en la cámara interna de la porción trasera del primer alojamiento y el segundo casquillo se sitúa en la cámara interna de la porción delantera del segundo alojamiento. Después de esto, se hacen rotar los dos casquillos para hacer que las porciones de extremo del primer y el segundo resorte mecánicos se enrosquen sobre la segunda región de extremo del primer casquillo y el segundo resorte mecánico se enrosque sobre las segundas regiones de extremo del segundo casquillo. Generalmente, una porción o la totalidad del enroscado del primer y el segundo resorte mecánicos sobre uno o ambos casquillos se producen al mismo tiempo; sin embargo, no se requiere esto. Tal como puede apreciarse, el primer y/o el segundo resorte mecánicos pueden conectarse opcionalmente a un casquillo antes de conectarse al otro casquillo, o el primer y/o el segundo resorte mecánicos pueden conectarse al primer y/o el segundo casquillos al mismo tiempo. Después de esto, los dos casquillos se sujetan al alojamiento respectivo. Tal como puede apreciarse, uno o ambos casquillos pueden estar formados de manera solidaria con el alojamiento respectivo, por lo que pueden ser inamovibles o estar formados como una sola unidad con el alojamiento respectivo; sin embargo, no se requiere esto.

Tal como se ilustra en la figura 6, el sistema de resorte se ilustra en un estado parcialmente expandido o extendido cuando no está aplicándose ninguna fuerza al sistema de resorte. Puede aplicarse una fuerza de tracción a la primera región 316 de extremo del segundo casquillo y/o a la primera región 216 de extremo del primer casquillo para hacer que el segundo alojamiento se arrastre a través del primer extremo 24 del primer alojamiento para mover el sistema de resorte hacia o hasta la posición totalmente expandida o extendida. Además, puede aplicarse una fuerza de compresión a la primera región 316 de extremo del segundo casquillo y/o la primera región 216 de extremo del primer casquillo para hacer que el segundo alojamiento se empuje de vuelta al primer extremo 24 del primer alojamiento para mover el sistema de resorte hacia o hasta la posición totalmente comprimida o contraída o no extendida.

Tal como se ilustra en la figura 6, los arrollamientos de las espiras del primer y el segundo resorte mecánicos están en sentido opuesto entre sí. Tal configuración de arrollamientos también puede usarse en el sistema 200 de resorte ilustrado en la figura 5. Además, los arrollamientos del primer y el segundo resorte mecánicos en el sistema 300 de resorte pueden estar en el mismo sentido que se ilustra en la figura 5 para el sistema 200 de resorte.

Tal como se ilustra también en la figura 6, el sistema de resorte puede incluir opcionalmente un sistema de sellado y/o un sistema de amortiguación. Un sistema de sellado y/o sistema de amortiguación de este tipo también puede

5 usarse opcionalmente en los sistemas 10 y 200 de resorte ilustrados en las figuras 1-5. En una disposición no  
limitativa, el primer casquillo puede formar un sistema de sello de fluido en el extremo trasero del primer alojamiento  
y/o el segundo casquillo puede formar un sistema de sello de fluido en el extremo delantero del segundo  
alojamiento; sin embargo, no se requiere esto. El primer y/o el segundo casquillo pueden estar diseñados para crear  
un sello de fluido que no permita que fluya fluido (por ejemplo, gas, líquido, gas y líquido, etc.) hacia dentro y/o hacia  
fuera de las cámaras internas del primer y/o el segundo alojamiento cuando el sistema de resorte se mueve entre  
una posición totalmente extendida o expandida y una posición totalmente contraída o comprimida o no expandida.  
Alternativamente, el primer y/o el segundo casquillo pueden estar diseñados para crear un sello de fluido que  
10 permita de manera controlable que fluya fluido hacia dentro y/o hacia fuera de las cámaras internas del primer y/o el  
segundo alojamiento cuando el sistema de resorte se mueve entre una posición totalmente extendida o expandida y  
una posición totalmente contraída o comprimida o no expandida. En otra realización no limitativa y/o alternativa, el  
sistema de resorte puede incluir una disposición de sellado que forma un sello de fluido entre el primer y el segundo  
alojamiento. En la figura 6, se ilustra una disposición no limitativa de tal disposición de sellado. Tal como se ilustra  
15 en la figura 6, la superficie exterior de la porción 46 trasera del segundo alojamiento 40 incluye un surco 47 anular de  
sello que está diseñado para recibir un anillo 330 de sellado. Tal como puede apreciarse, pueden usarse otras  
disposiciones para montar el anillo de sellado en la parte 46 trasera del segundo alojamiento. Tal como puede  
apreciarse, el anillo de sellado puede montarse en otras regiones del segundo alojamiento y/o montarse en la  
superficie interior de la cámara interna del primer alojamiento. Tal como puede apreciarse también, puede usarse  
20 más de un anillo de sellado. La conformación, el tamaño y los materiales usados para formar el anillo de sellado no  
son limitativos. El uno o más anillos de sellado, cuando se usan, pueden estar diseñados para 1) crear un sello de  
fluido que no permite que fluya fluido hacia dentro y/o hacia fuera de las cámaras internas del primer y/o el segundo  
alojamientos cuando el sistema de resorte se mueve entre una posición totalmente extendida o expandida y una  
posición totalmente contraída o comprimida o no expandida, o 2) crear un sello de fluido que permite de manera  
controlable que fluya fluido hacia dentro y/o hacia fuera de las cámaras internas del primer y/o el segundo  
25 alojamientos cuando el sistema de resorte se mueve entre una posición totalmente extendida o expandida y una  
posición totalmente contraída o comprimida o no expandida.

Aunque se ha puesto considerable énfasis en el presente documento sobre las estructuras y configuraciones de las  
realizaciones preferidas de la invención, se apreciará que pueden producirse otras realizaciones, así como  
30 modificaciones de las realizaciones dadas a conocer en el presente documento, sin apartarse de los principios de la  
invención. A este respecto, se apreciará que múltiples combinaciones de resortes coaxiales y circundantes (es decir,  
tres, cuatro, etc.) pueden estar configuradas para cumplir con la carga frente a la desviación deseada para una  
aplicación particular. Estas y otras modificaciones de las realizaciones preferidas, así como otras realizaciones de la  
invención, resultarán obvias y se les ocurrirán a los expertos en la técnica a partir de la divulgación en el presente  
35 documento, por lo que debe entenderse claramente que la materia descriptiva anterior debe interpretarse  
simplemente como ilustrativa de la presente invención y no como una limitación de la misma.

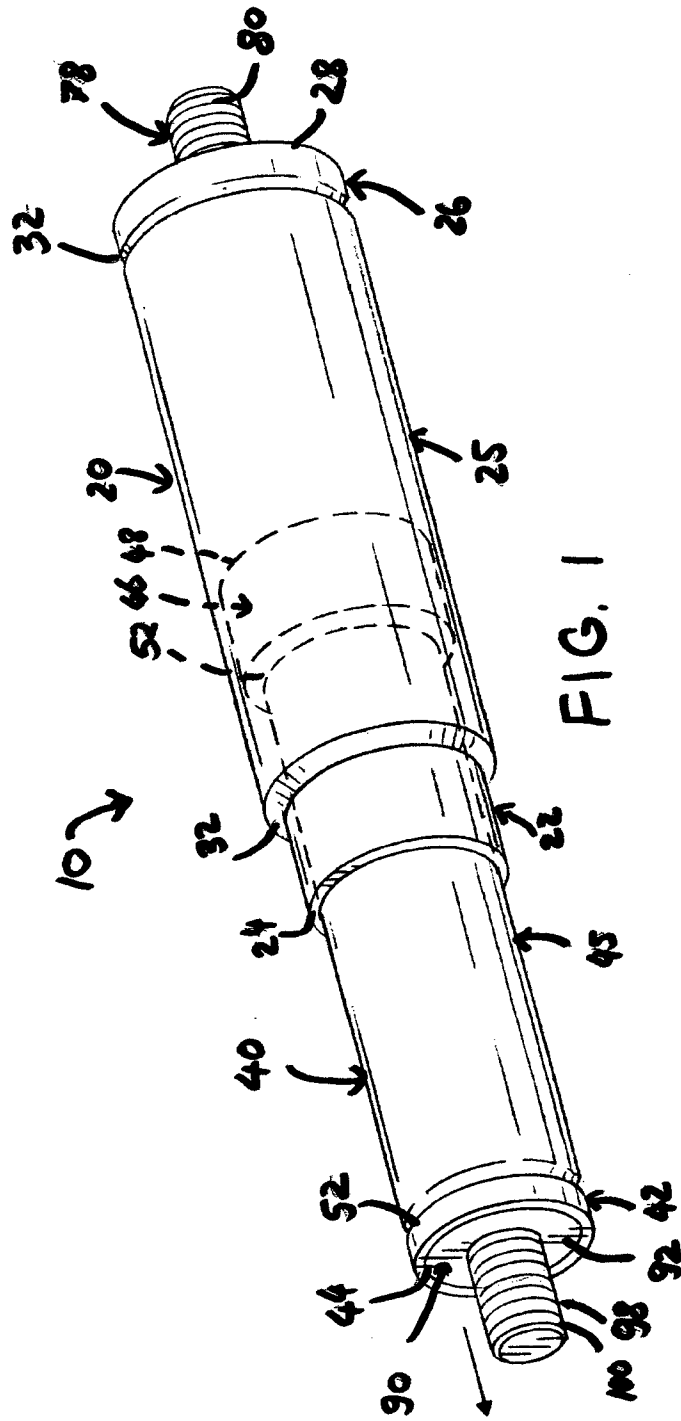
Se considerará así que los objetos expuestos anteriormente, entre los que resultan evidentes a partir de la  
descripción anterior, se consiguen de manera eficiente, y puesto que pueden realizarse determinados cambios en  
40 las construcciones expuestas sin apartarse del alcance de la invención, se pretende que toda la materia contenida  
en la descripción anterior y mostrada en los dibujos adjuntos se interprete como ilustrativa y no en un sentido  
limitativo. La invención se ha descrito con referencia a realizaciones preferidas y alternativas. Resultarán evidentes  
modificaciones y alteraciones para los expertos habituales en la técnica tras leer y entender la discusión detallada de  
la invención proporcionada en el presente documento. Esta invención pretende incluir todas estas modificaciones y  
45 alteraciones en la medida en que estén dentro del alcance de la presente invención. También debe entenderse que  
las siguientes reivindicaciones pretenden cubrir todas las características genéricas y específicas de la invención  
descrita en el presente documento y todas las declaraciones del alcance de la invención, que, por cuestiones de  
lenguaje, podría decirse que se encuentran entre las mismas. La invención se ha descrito con referencia a las  
realizaciones preferidas. Estas y otras modificaciones de las realizaciones preferidas, así como otras realizaciones  
50 de la invención, resultarán obvias a partir de la divulgación en el presente documento, por lo que la materia  
descriptiva anterior debe interpretarse simplemente como ilustrativa de la invención y no como una limitación. Se  
pretende incluir todas estas modificaciones y alteraciones en la medida en que estén dentro del alcance de las  
reivindicaciones adjuntas.

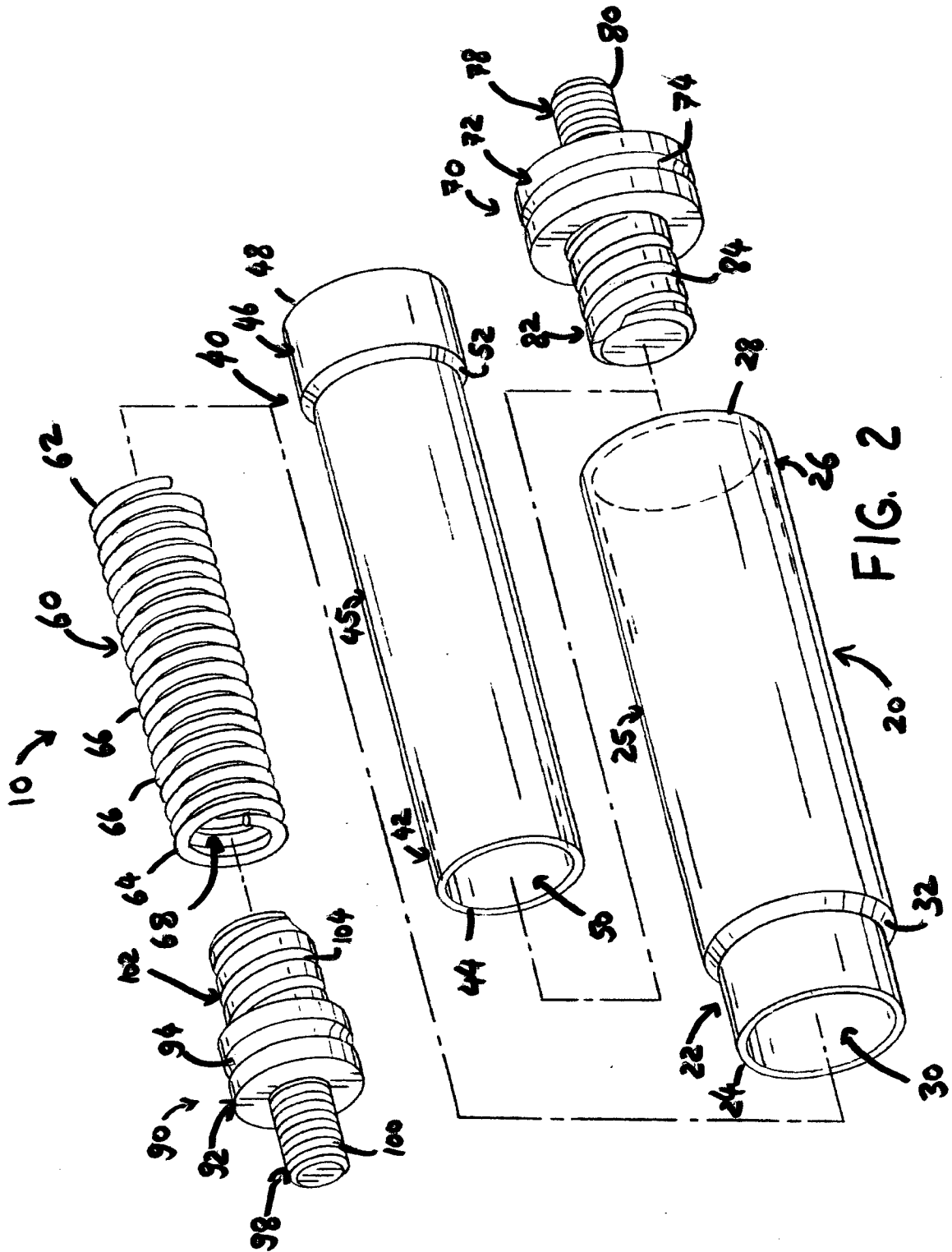
55

REIVINDICACIONES

1. Sistema (10) de resorte que comprende un primer y segundo alojamientos (20, 40) y un primer resorte (60) mecánico conectado a dichos primer y segundo alojamientos (20, 40), incluyendo cada uno de dichos primer y segundo alojamientos (20, 40) una porción (22, 42) delantera que tiene un extremo (24, 44) delantero, una porción (25, 45) central, una porción (26, 46) trasera que tiene un extremo (28, 48) trasero y una cámara (30, 50) interna, durante el ensamblaje del sistema de resorte, insertándose de manera telescópica dicho extremo (44) delantero de dicho segundo alojamiento (40) en dicha cámara (30) interna de dicho primer alojamiento desde el extremo del extremo (28) trasero de dicho primer alojamiento (20) de modo que el extremo (46) trasero del segundo alojamiento (40) puede moverse en la cámara (30) interna del primer alojamiento (20) en la porción (25) central y la porción (26) trasera del primer alojamiento (20), teniendo dicho primer resorte (60) mecánico una primera porción de extremo con un primer extremo (62) y una segunda porción de extremo con un segundo extremo (64) y una región (68) interior vacía que se extiende al menos parcialmente entre dichos primer y segundo extremos (62, 64), dicho primer resorte (60) mecánico está situado al menos parcialmente en dicha cámara (30, 50) interna de dichos primer y segundo alojamientos (20, 40), dicho primer extremo (62) de dicho primer resorte (60) mecánico se conecta a una primera disposición de conexión en dicho primer alojamiento (20), dicho segundo extremo (64) de dicho primer resorte (60) mecánico se conecta a una segunda disposición de conexión en dicho segundo alojamiento (40), dicha primera disposición de conexión se acopla de manera roscada a dicha primera porción de extremo de dicho primer resorte (60) mecánico, en el que el área de la sección transversal de la cámara (30) interna del primer alojamiento (20) en la porción (22) delantera del primer alojamiento (20) es menor que el área de la sección transversal de la cámara (30) interna del primer alojamiento (20) en la porción (25) central y la porción (26) trasera del primer alojamiento (20), el área de la sección transversal de la cámara (50) interna del segundo alojamiento (40) en la porción (42) delantera y la porción (45) central del segundo alojamiento (40) es menor que el área de la sección transversal de la cámara (50) interna del segundo alojamiento (40) en la porción (46) trasera, el área de la sección transversal exterior de la porción (44) delantera, la porción (45) central y la porción (46) trasera del segundo alojamiento (40) es menor que o igual al área de la sección transversal de la cámara (30) interna del primer alojamiento (20) en la porción (25) central y la porción (26) trasera del primer alojamiento (20), el área de la sección transversal exterior de la porción (44) delantera y la porción (45) central del segundo alojamiento (40) es menor que o igual al área de la sección transversal de la cámara (30) interna del primer alojamiento (20) en la porción (24) delantera del primer alojamiento (20), y el área de la sección transversal exterior de la porción (46) trasera del segundo alojamiento (40) es mayor que el área de la sección transversal de la cámara (30) interna del primer alojamiento (20) en la porción (24) delantera del primer alojamiento (20) de modo que la porción (46) trasera del segundo alojamiento (40) no puede pasar a través de la cámara (30) interna del primer alojamiento (20) en la porción (24) delantera del primer alojamiento (20).
2. Sistema de resorte según la reivindicación 1, en el que dicha primera disposición de conexión se inserta al menos parcialmente en dicha región (68) interior vacía en dicha primera porción de extremo de dicho primer resorte (60) mecánico y para acoplarse de manera roscada a una superficie interior de dicha primera porción de extremo de dicho primer resorte (60) mecánico.
3. Sistema de resorte según las reivindicaciones 1-2, en el que dicha primera disposición de conexión se acopla de manera roscada a dicha segunda porción de extremo de dicho primer resorte (60) mecánico.
4. Sistema de resorte según las reivindicaciones 1-3, en el que dicha segunda disposición de conexión se inserta al menos parcialmente en dicha región (68) interior vacía en dicha segunda porción de extremo de dicho primer resorte (60) mecánico y para acoplarse de manera roscada a una superficie interior de dicha segunda porción de extremo de dicho primer resorte (60) mecánico.
5. Sistema de resorte según las reivindicaciones 1-4, que incluye un segundo resorte (270) mecánico, situándose dicho segundo resorte (270) mecánico al menos parcialmente en dicha cámara (30, 50) interna de dichos primer y segundo alojamientos (20, 40).
6. Sistema de resorte según la reivindicación 5, en el que dicho segundo resorte (270) mecánico se conecta a dicha primera disposición de conexión, dicha segunda disposición de conexión, o combinaciones de las mismas.
7. Sistema de resorte según la reivindicación 5 ó 6, en el que dicho segundo resorte (270) mecánico se conecta de manera roscada a dicha primera disposición de conexión y a dicha segunda disposición de conexión.
8. Sistema de resorte según las reivindicaciones 1-7, en el que dicha primera disposición de conexión se conecta a dicha porción trasera de dicho primer alojamiento (20), dicha segunda disposición de conexión se conecta a dicha porción delantera de dicho segundo alojamiento (40), incluyendo dicha primera disposición de conexión un cuerpo (72), una primera región (78) de extremo y una segunda región (82) de extremo,

- 5 incluyendo dicho cuerpo (72) una estructura de conexión diseñada para sujetar dicha primera disposición de conexión a dicha porción (26) trasera de dicho primer alojamiento (20), incluyendo dicha segunda región de extremo de dicha primera disposición de conexión una porción (84) roscada que se acopla de manera roscada a dicha primera porción de extremo de dicho primer resorte (60) mecánico, incluyendo dicha primera región (78) de extremo un conector para conectarse a otra estructura.
9. Sistema de resorte según las reivindicaciones 1-8, en el que dicha segunda disposición de conexión incluye un cuerpo (92), una primera región (98) de extremo y una segunda región (102) de extremo, incluyendo dicho cuerpo (92) una estructura de conexión diseñada para sujetar dicha segunda disposición de conexión a dicha porción delantera de dicho segundo alojamiento (40), incluyendo dicha segunda región (102) de extremo de dicha segunda disposición de conexión una porción (104) roscada que se acopla de manera roscada a dicha segunda porción (64) de extremo de dicho primer resorte (60) mecánico, incluyendo dicha primera región (98) de extremo un conector para conectarse a otra estructura.
- 15 10. Sistema de resorte según las reivindicaciones 1-9, en el que dicha primera disposición de conexión se conecta a dicha porción (26) trasera de dicho primer alojamiento (20), dicha segunda disposición de conexión se conecta a dicha porción (42) delantera de dicho segundo alojamiento (40), incluyendo dicha primera disposición de conexión un cuerpo (212), una primera región (216) de extremo y una segunda región (220) de extremo, incluyendo dicho cuerpo (212) una estructura de conexión diseñada para sujetar dicha primera disposición de conexión a dicha porción (26) trasera de dicho primer alojamiento (20), incluyendo dicha segunda región (220) de extremo de dicha primera disposición de conexión primera y segunda porciones (224, 228) roscadas, dicha primera porción (224) roscada se acopla de manera roscada a dicha primera porción (252) de extremo de dicho primer resorte (250) mecánico, dicha segunda porción (228) roscada se acopla de manera roscada a dicha primera porción (272) de extremo de dicho segundo resorte (270) mecánico, incluyendo dicha primera región (216) de extremo de dicha primera disposición de conexión un conector para conectarse a otra estructura, incluyendo dicha segunda disposición de conexión un cuerpo (232), una primera región (236) de extremo y una segunda región (240) de extremo, incluyendo dicho cuerpo (233) una estructura de conexión diseñada para sujetar dicha segunda disposición de conexión a dicha porción (42) delantera de dicho segundo alojamiento (40), incluyendo dicha segunda región (240) de extremo de dicha segunda disposición de conexión primera y segunda porciones (244) roscadas, dicha primera porción roscada (244) se acopla de manera roscada a dicha segunda porción (254) de extremo de dicho primer resorte (250) mecánico, dicha segunda porción (248) roscada se acopla de manera roscada a dicha segunda porción (274) de extremo de dicho segundo resorte (270) mecánico, incluyendo dicha primera región (236) de extremo de dicha segunda disposición de conexión un conector para conectarse a otra estructura.
- 35 11. Sistema de resorte según las reivindicaciones 1-10, que incluye una disposición de sellado de fluido entre dichos primer y segundo alojamientos (20, 40).
- 40 12. Sistema de resorte según las reivindicaciones 1-11, en el que un área de la sección transversal de dicha cámara (30) interna de dicho primer alojamiento (20) varía a lo largo de una longitud longitudinal de dicho primer alojamiento (20), teniendo dicha cámara (30) interna un primer área de la sección transversal en dicha porción (22) delantera de dicho primer alojamiento (20), incluyendo dicho segundo alojamiento (40) una región de sección decreciente en dicha porción (46) trasera, teniendo dicha porción (46) trasera un área de la sección transversal que es mayor que dicha primera área de la sección transversal en dicha porción (22) delantera de dicho primer alojamiento (20).
- 45 13. Sistema de resorte según las reivindicaciones 1-12, en el que dicho segundo resorte (270) mecánico se sitúa al menos parcialmente en dicha región (258) interior vacía de dicho primer resorte (250) mecánico, un diámetro exterior de dicho primer resorte (250) mecánico es mayor que un diámetro exterior de dicho segundo resorte (270) mecánico, dicho primer resorte (250) mecánico tiene un diámetro de alambre diferente al diámetro de alambre de dicho segundo resorte (270) mecánico, teniendo dicho primer resorte (250) mecánico una longitud libre diferente a la longitud libre de dicho segundo resorte (270) mecánico, el sentido de arrollamiento de dicho primer resorte (250) mecánico es opuesto al sentido de arrollamiento de dicho segundo resorte (270) mecánico.
- 50 55





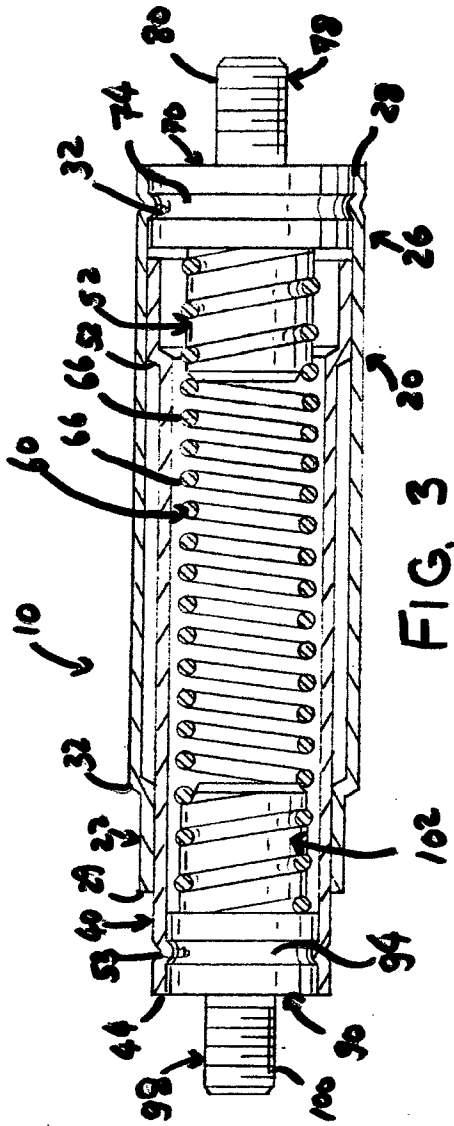


FIG. 3

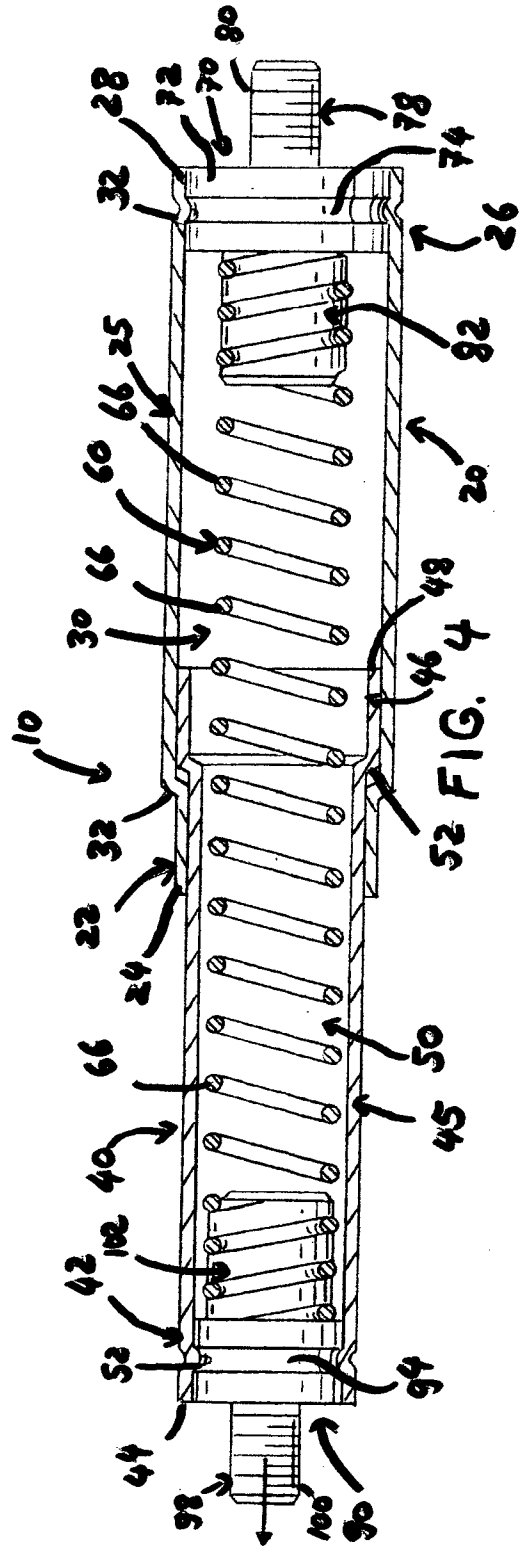


FIG. 4

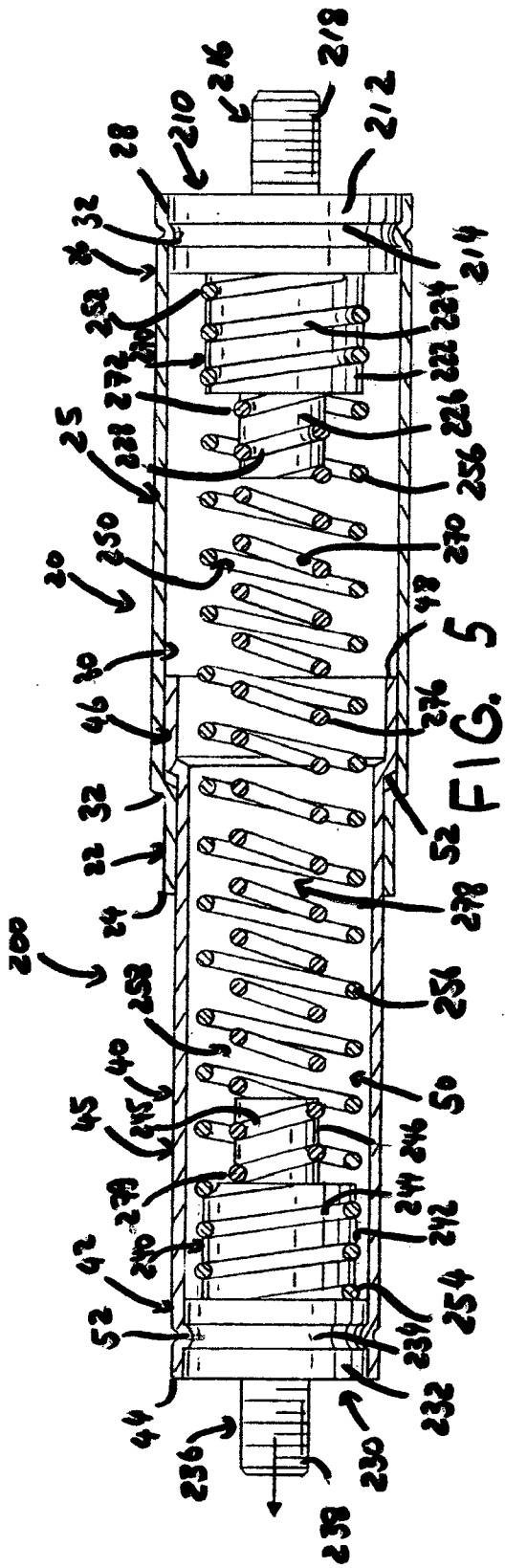


FIG. 5

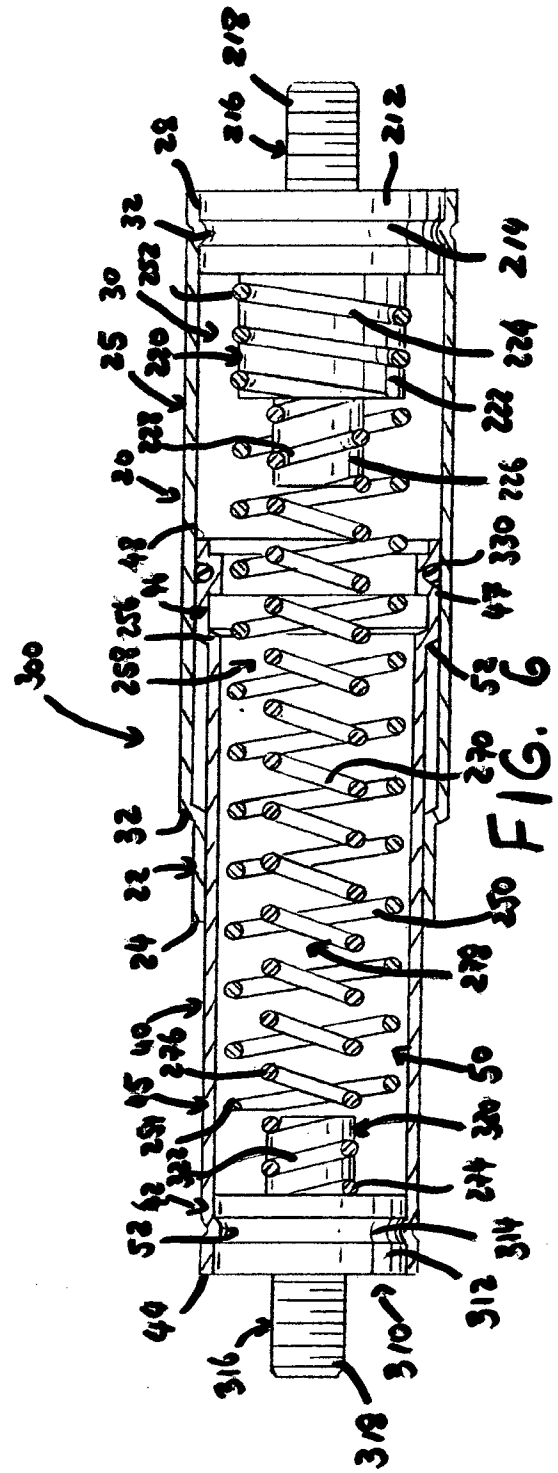


FIG. 6

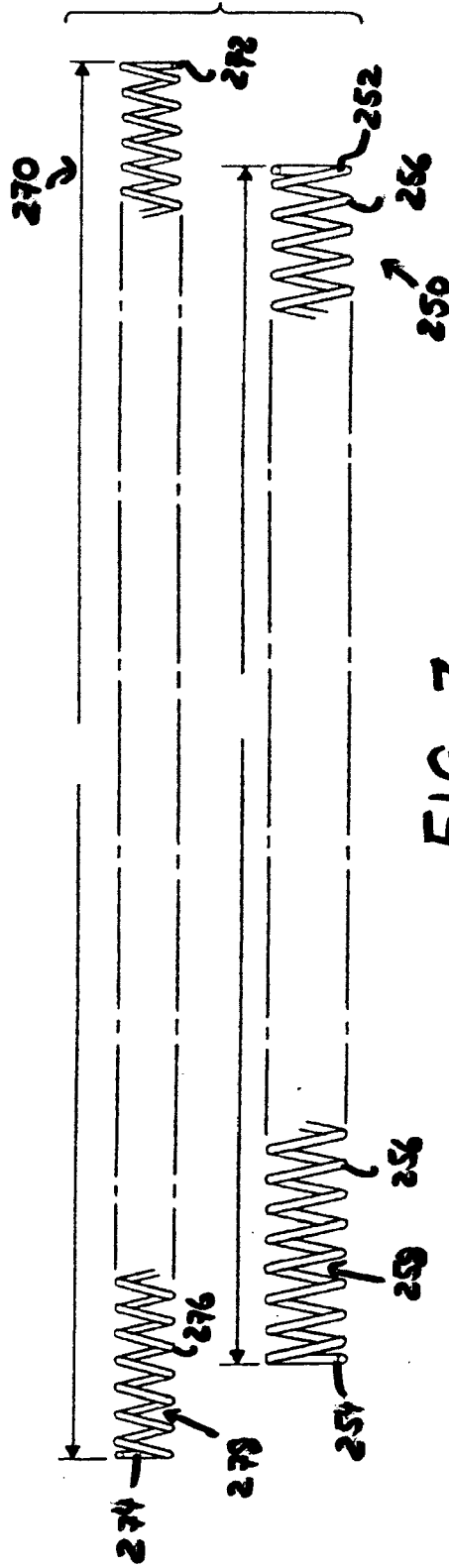


FIG. 7