



Государственный комитет
СССР
по делам изобретений
и открытий

О П И С А Н И Е ИЗОБРЕТЕНИЯ

К АВТОРСКОМУ СВИДЕТЕЛЬСТВУ

(11) 880901

(61) Дополнительное к авт. свид-ву —

(22) Заявлено 29.01.80 (21) 2877623/27-03

с присоединением заявки № —

(23) Приоритет —

Опубликовано 15.11.81. Бюллетень № 42

Дата опубликования описания 15.11.81

(51) М. Кл.³

B 65 G 17/16

(53) УДК 621.867.1
(088.8)

(72) Авторы
изобретения

Б. И. Кузнецов, Э. В. Макаревич и А. В. Фильчиков

Московское специальное конструкторское бюро
автоматических линий и специальных станков
Министерства станкостроительной и инструментальной
промышленности СССР

(71) Заявитель

(54) ЦЕПНОЙ МАГАЗИН-НАКОПИТЕЛЬ

Изобретение относится к устройствам для транспортировки.

Известен цепной подъемник цилиндрических изделий с бесконечно замкнутой тяговой цепью, снабженной захватами для изделий, расположенными в шахте, образованной регулируемыми и нерегулируемыми по диаметру транспортируемых изделий направляющими планками, установленными в хомутах для их фиксации после переналадки [1].

Однако это устройство сложно по конструкции и в эксплуатации.

Наиболее близким техническим решением к предлагаемому является цепное устройство, включающее привод, подающее и принимающее приспособления и параллельные цепные контуры с закрепленными на них грузонесущими элементами [2].

Недостатком этого устройства является небольшая емкость при значительных габаритах.

Цель изобретения — увеличение емкости магазина-накопителя.

Указанная цель достигается тем, что каждый грузонесущий элемент выполнен в виде планки и расположенных перпендику-

лярно ее поверхности параллельных осей с роликами, при этом на каждой планке размещены по крайней мере две оси с роликами.

При этом подающее и принимающее приспособления выполнены в виде параллельных наклонных лотков.

На фиг. 1 изображен цепной магазин-накопитель, общий вид; на фиг. 2 — вид А на фиг. 1.

Цепной магазин-накопитель включает привод (на чертеже не показан) и размещенные в корпусе 1 параллельные цепные контуры 2 с закрепленными на них грузонесущими элементами в виде планок 3 с осями 4 и роликами 5, принимающее 6 и подающее 7 приспособления, выполненные в виде параллельных наклонных лотков.

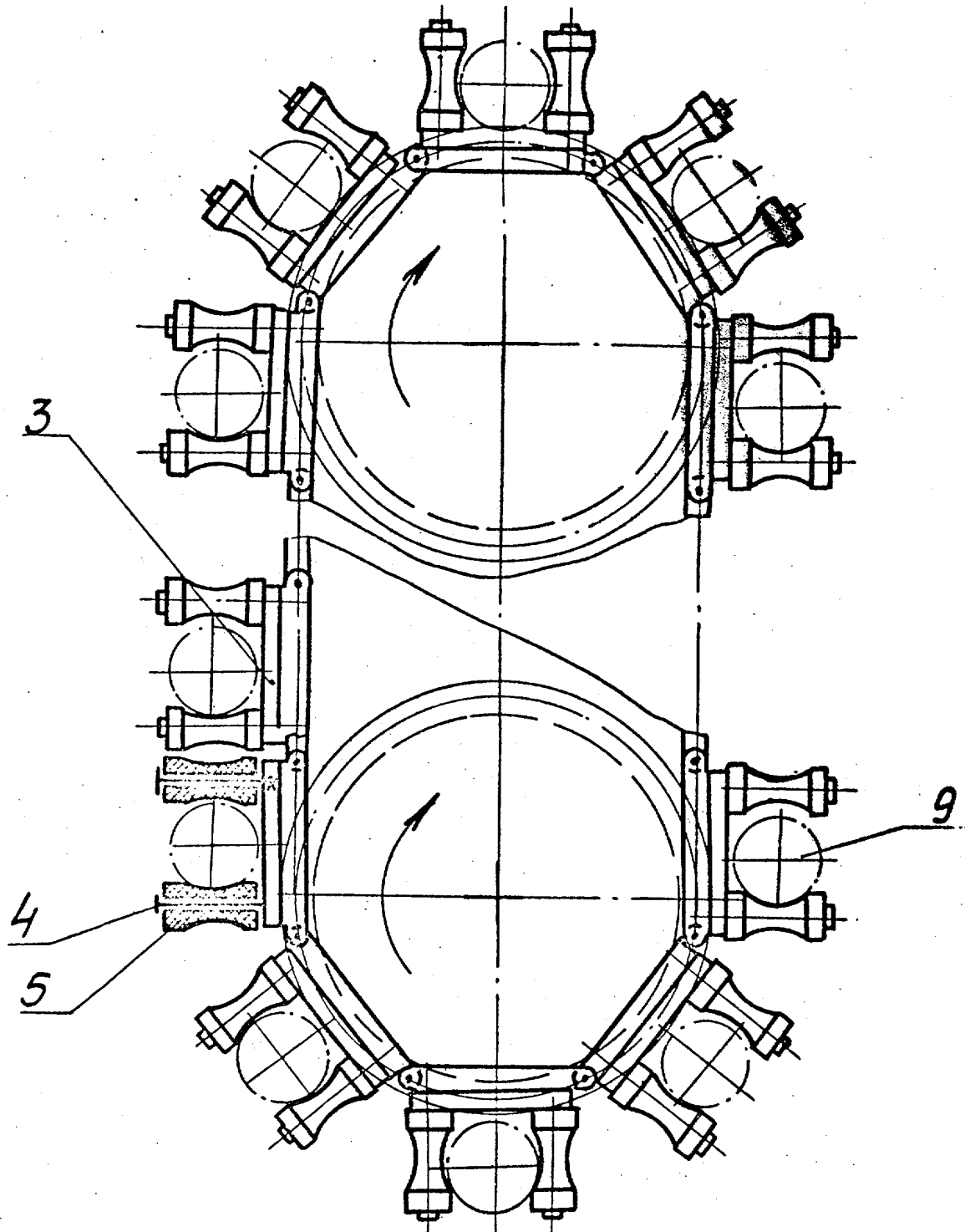
Причем оси 4 укреплены параллельными рядами по крайней мере по две на каждой планке 3 и перпендикулярно их плоскости. Ролики 5 установлены на осях 4 и образуют каналы 8 для изделий 9.

Цепной магазин-накопитель работает следующим образом.

Изделия 9 из подающего лотка 7 самотеком подаются в каналы 8, образован-

880901

Вид К повернуто



Фиг. 2

Редактор И. Касарда
Заказ 9842/32

Составитель Т. Сурина
Техред А. Бойкас
Тираж 845

Корректор В. Синицкая
Подписное

ВНИИПИ Государственного комитета СССР
по делам изобретений и открытий
113035, Москва, Ж-35, Раушская наб., д. 4/5
Филиал ППП «Патент», г. Ужгород, ул. Проектная, 4