



(12)发明专利申请

(10)申请公布号 CN 110663520 A

(43)申请公布日 2020.01.10

(21)申请号 201911044228.X

(22)申请日 2019.10.30

(71)申请人 邵阳学院

地址 422000 湖南省邵阳市大祥区七里坪
邵阳学院

(72)发明人 舒玉洁 金晓斌 康胜 扬琴

(74)专利代理机构 济南旌励知识产权代理事务
所(普通合伙) 31310

代理人 王如意

(51)Int.Cl.

A01G 27/00(2006.01)

E03B 3/02(2006.01)

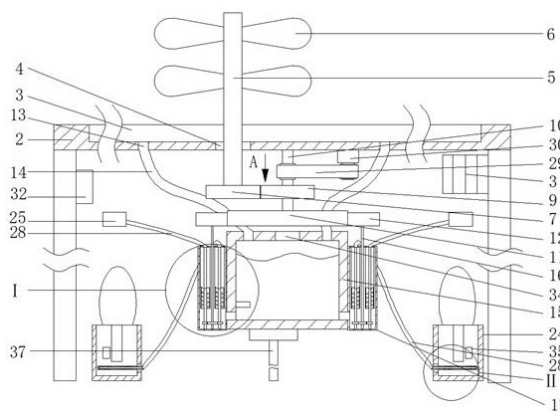
权利要求书1页 说明书5页 附图5页

(54)发明名称

一种雨水无动力收集景观绿化灌溉装置

(57)摘要

一种雨水无动力收集景观绿化灌溉装置,包括数根支撑立柱,横板中部开设有圆槽,圆槽底部开设数个进水孔,进水孔内均配合设有硬管,硬管上端配合安装在对应的进水孔内,喷头配合连接有第二水管,第二水管一端与喷头相连,第二水管另一端通过小水箱的另一个出水孔与小水箱内部连通。本发明适合应用在雨水较多的区域,避免了屋顶植株长时间被雨水冲刷从而导致土壤流失和一次性灌水量太大导致植株淹死的可能,节省了水资源的同时还节约了用电,充分的发挥了其环保性能,且通过对植株的叶面进行间歇性的清洗浇灌和根系滴灌从而起到了节约用水和促进植株生长的良好效果,花盆可以放置在地面或者架子上都可以,可以根据设计摆放。



1. 一种雨水无动力收集景观绿化灌溉装置,其特征在于:包括数根支撑立柱(1),数根支撑立柱(1)的顶部共同固定安装有同一块横板(2),横板(2)中部开设有圆槽(3),圆槽(3)底部开设数个进水孔(13),进水孔(13)内均配合设有硬管(14),硬管(14)上端配合安装在对应的进水孔(13)内,硬管(14)底端固定连通同一集水箱(15),圆槽(3)底部开设第一通孔(4),第一通孔(4)内轴承连接第一转轴(5),第一转轴(5)上端外圈固定安装数块扇叶(6),第一转轴(5)底端外圈套装圆盘(7),圆盘(7)外圈铰接连接多个均匀分布的棘爪(8),圆盘(7)右侧配合设有棘轮(9),棘轮(9)外圈的棘齿与圆盘(7)外圈的棘爪(8)相互配合,棘轮(9)中心处配合设有第二转轴(10),第二转轴(10)顶端与横板(2)底部轴承连接,第二转轴(10)底端外圈固定套装大齿轮(11),大齿轮(11)外侧配合安装数个小齿轮(12),小齿轮(12)下侧均设有小水箱(17),小水箱(17)内侧壁与集水箱(15)外侧壁固定连接,小水箱(17)与集水箱(15)底部连接处均开设第二通孔(40)使两者连通,小齿轮(12)中心处均配合设有第三转轴(16),第三转轴(16)顶端配合安装在小齿轮(12)中心孔内,第三转轴(16)底端与小水箱(17)底部轴承连接,第三转轴(16)下端外圈套装第一齿轮(18),第一齿轮(18)外周侧壁一半有齿一半无齿,第一齿轮(18)左右侧均配合设有第二齿轮(19),第二齿轮(19)中心处配合设有第四转轴(20),第四转轴(20)底端均与小水箱(17)底部内壁轴承连接,第四转轴(20)外侧均设有套管(21),套管(21)固定安装在小水箱(17)的顶部,第四转轴(20)外圈固定安装有螺旋叶片(22),螺旋叶片(22)位于套管(21)的内侧,套管(21)对应的小水箱(17)顶部均开设出水孔(23),小水箱(17)外侧设有花盆(24)与喷头(25),花盆(24)侧壁开设第三通孔(26),花盆(24)内设有第一水管(27),第一水管(27)一端埋设在花盆(24)内的土壤中,第一水管(27)另一端穿过第三通孔(26)后通过小水箱(17)的其中一个出水孔(23)与小水箱(17)内部连通,埋设在花盆(24)内土壤中的第一水管(27)部分外侧壁开设有数个毛细孔(33),喷头(25)配合连接有第二水管(28),第二水管(28)为硬质管材,第二水管(28)一端与喷头(25)相连,第二水管(28)另一端通过小水箱(17)的另一个出水孔(23)与小水箱(17)内部连通。

2. 根据权利要求1所述的一种雨水无动力收集景观绿化灌溉装置,其特征在于:所述的第二转轴(10)通过皮带轮组件(29)与具有发电功能的电动机(30)相连,花盆(24)内的土壤中埋设有湿度传感器(35),其中一根支撑立柱(1)内侧固定安装控制器(32),湿度传感器(35)与控制器(32)相连,支撑立柱(1)内侧壁固定安装蓄电池(31),蓄电池(31)与电动机(30)相连。

3. 根据权利要求2所述的一种雨水无动力收集景观绿化灌溉装置,其特征在于:所述的集水箱(15)顶部开设注水孔(34),注水孔(34)外接供水装置,集水箱(15)内设有水位检测仪(36)。

4. 根据权利要求1所述的一种雨水无动力收集景观绿化灌溉装置,其特征在于:所述的横板(2)为透明横板。

5. 根据权利要求1所述的一种雨水无动力收集景观绿化灌溉装置,其特征在于:所述的集水箱(15)底部固定安装有支撑底座(37)。

6. 根据权利要求1所述的一种雨水无动力收集景观绿化灌溉装置,其特征在于:所述的第一转轴(5)与横板(2)之间的轴承连接为密封轴承连接。

一种雨水无动力收集景观绿化灌溉装置

技术领域

[0001] 本发明属于景观绿化灌溉装置领域,具体地说是一种雨水无动力收集景观绿化灌溉装置。

背景技术

[0002] 随着现代城市的发展,城市绿化已经日趋重要,而充分利用屋顶进行生态覆绿已经成为各大城市提升绿化指标的重要手段,但是由于屋顶较高,对植株进行绿化耗费的电力以及用水成本较为高昂,而雨水作为一种清洁的灌溉水源,将其收集并进行灌溉使用就能节省大量用水,尤其是雨水量较多的地区就更是如此,同时由于屋顶的灌溉由人工灌溉并不方便,由电力控制灌溉又较为消耗成本以及对电力造成了较大浪费,所以发明一种屋顶用节能型的雨水收集自动灌溉装置就显得尤为重要。

发明内容

[0003] 本发明提供一种雨水无动力收集景观绿化灌溉装置,用以解决现有技术中的缺陷。

[0004] 本发明通过以下技术方案予以实现:

一种雨水无动力收集景观绿化灌溉装置,包括数根支撑立柱,数根支撑立柱的顶部共同固定安装有同一块横板,横板中部开设有圆槽,圆槽底部开设数个进水孔,进水孔内均配合设有硬管,硬管上端配合安装在对应的进水孔内,硬管底端固定连通同一集水箱,圆槽底部开设第一通孔,第一通孔内轴承连接第一转轴,第一转轴上端外圈固定安装数块扇叶,第一转轴底端外圈套装圆盘,圆盘外圈铰接连接多个均匀分布的棘爪,圆盘右侧配合设有棘轮,棘轮外圈的棘齿与圆盘外圈的棘爪相互配合,棘轮中心处配合设有第二转轴,第二转轴顶端与横板底部轴承连接,第二转轴底端外圈固定套装大齿轮,大齿轮外侧配合安装数个小齿轮,小齿轮下侧均设有小水箱,小水箱内侧壁与集水箱外侧壁固定连接,小水箱与集水箱底部连接处均开设第二通孔使两者连通,小齿轮中心处均配合设有第三转轴,第三转轴顶端配合安装在小齿轮中心孔内,第三转轴底端与小水箱底部轴承连接,第三转轴下端外圈套装第一齿轮,第一齿轮外周侧壁一半有齿一半无齿,第一齿轮左右侧均配合设有第二齿轮,第二齿轮中心处配合设有第四转轴,第四转轴底端均与小水箱底部内壁轴承连接,第四转轴外侧均设有套管,套管固定安装在小水箱的顶部,第四转轴外圈固定安装有螺旋叶片,螺旋叶片位于套管的内侧,套管对应的小水箱顶部均开设出水孔,小水箱外侧设有花盆与喷头,花盆侧壁开设第三通孔,花盆内设有第一水管,第一水管一端埋设在花盆内的土壤中,第一水管另一端穿过第三通孔后通过小水箱的其中一个出水孔与小水箱内部连通,埋设在花盆内土壤中的第一水管部分外侧壁开设有数个毛细孔,喷头配合连接有第二水管,第二水管为硬质管材,第二水管一端与喷头相连,第二水管另一端通过小水箱的另一个出水孔与小水箱内部连通。

[0005] 如上所述的一种雨水无动力收集景观绿化灌溉装置,所述的第二转轴通过皮带轮

组件与具有发电功能的电动机相连,花盆内的土壤中埋设有湿度传感器,其中一根支撑立柱内侧固定安装控制器,温度传感器与控制器相连,支撑立柱内侧壁固定安装蓄电池,蓄电池与电动机相连。

[0006] 如上所述的一种雨水无动力收集景观绿化灌溉装置,所述的集水箱顶部开设注水孔,注水孔外接供水装置,集水箱内设有水位检测仪。

[0007] 如上所述的一种雨水无动力收集景观绿化灌溉装置,所述的横板为透明横板。

[0008] 如上所述的一种雨水无动力收集景观绿化灌溉装置,所述的集水箱底部固定安装有支撑底座。

[0009] 如上所述的一种雨水无动力收集景观绿化灌溉装置,所述的第一转轴与横板之间的轴承连接为密封轴承连接。

[0010] 本发明的优点是:本发明通过数根支撑柱固定搭设在屋顶上,在下雨时,横板上的圆槽对雨水起到了大面积的收集作用,接着雨水顺着进水孔通过硬管流入到集水箱中,使得本发明对雨水的收集效果良好,集水箱中的水又通过第二通孔进入到各个小水箱中,由于屋顶风力较足,在屋顶有风经过时,风力带动扇叶旋转从而通过第一转轴带动圆盘转动,圆盘通过棘爪带动棘轮转动,棘轮带动第二转轴旋转,从而使得大齿轮带动所有小齿轮同时转动,小齿轮通过对应的第三转轴带动对应的第一齿轮转动,由于第一齿轮外周只有一半齿,所以第一齿轮会与左右两侧的第二齿轮交替啮合,当第一齿轮有齿的一面与喷头对所应的第二齿轮啮合传动时,则与喷头对应的第四转轴带动螺旋叶片旋转从而产生升力将小水箱中的水通过第二水管最终从喷头洒出到植株叶面,由于屋顶灰尘较多,喷头通过雨水对植株的叶面进行灌溉的同时还对其起到了清洗作用,使其绿化效果更佳良好,当第一齿轮有齿的一面与花盆所对应的第二齿轮啮合传动时,则与花盆对应的第四转轴带动对应的螺旋叶片旋转从而产生升力将小水箱中的水通过第一水管最终从第一水管上的毛细孔中溢出,从而对植物的根系直接起到灌溉作用,提高了雨水利用率,减少了水量的损失,通过第一齿轮有齿的一面间歇性的与左右两侧第二齿轮分别啮合从而实现花盆内植株的充分灌溉,且由于间歇性的对植株供水,使其一次供水量不会太大而造成水资源的浪费;本发明适合应用在雨水较多的区域,通过能够覆盖屋顶的横板对雨水起到了大面积的收集功能,从而一次给集水箱提供了充分的水量,使本发明的水量可以供给正常工作较长时间,且避免了屋顶植株长时间被雨水冲刷从而导致土壤流失和一次性灌水量太大导致植株淹死的可能,同时,本发明完全由风力驱动,节省了水资源的同时还节约了用电,充分的发挥了其环保性能,且通过对植株的叶面进行间歇性的清洗浇灌和根系滴灌从而起到了节约用水和促进植株生长的良好效果,花盆可以放置在地面或者架子上都可以,可以根据设计摆放。

附图说明

[0011] 为了更清楚地说明本发明实施例或现有技术中的技术方案,下面将对实施例或现有技术描述中所需要使用的附图作一简单地介绍,显而易见地,下面描述中的附图是本发明的一些实施例,对于本领域普通技术人员来讲,在不付出创造性劳动性的前提下,还可以根据这些附图获得其他的附图。

[0012] 图1是本发明的结构示意图;图2是图1的I的放大图;图3是图1的II的放大图;图4

是图1的A向局部视图；图5是图2的B向局部视图。

具体实施方式

[0013] 为使本发明实施例的目的、技术方案和优点更加清楚，下面将结合本发明实施例中的附图，对本发明实施例中的技术方案进行清楚、完整地描述，显然，所描述的实施例是本发明一部分实施例，而不是全部的实施例。基于本发明中的实施例，本领域普通技术人员在没有作出创造性劳动前提下所获得的所有其他实施例，都属于本发明保护的范围。

[0014] 一种雨水无动力收集景观绿化灌溉装置，如图所示，包括数根支撑立柱1，数根支撑立柱1的顶部共同固定安装有同一块横板2，横板2中部开设有圆槽3，圆槽3底部开设数个进水孔13，进水孔13内均配合设有硬管14，硬管14上端配合安装在对应的进水孔13内，硬管14底端固定连通同一集水箱15，圆槽3底部开设第一通孔4，第一通孔4内轴承连接第一转轴5，第一转轴5上端外圈固定安装数块扇叶6，第一转轴5底端外圈套装圆盘7，圆盘7外圈铰接连接多个均匀分布的棘爪8，圆盘7右侧配合设有棘轮9，棘轮9外圈的棘齿与圆盘7外圈的棘爪8相互配合，棘轮9中心处配合设有第二转轴10，第二转轴10顶端与横板2底部轴承连接，第二转轴10底端外圈固定套装大齿轮11，大齿轮11外侧配合安装数个小齿轮12，小齿轮12下侧均设有小水箱17，小水箱17内侧壁与集水箱15外侧壁固定连接，小水箱17与集水箱15底部连接处均开设第二通孔40使两者连通，小齿轮12中心处均配合设有第三转轴16，第三转轴16顶端配合安装在小齿轮12中心孔内，第三转轴16底端与小水箱17底部轴承连接，第三转轴16下端外圈套装第一齿轮18，第一齿轮18外周侧壁一半有齿一半无齿，第一齿轮18左右侧均配合设有第二齿轮19，第二齿轮19中心处配合设有第四转轴20，第四转轴20底端均与小水箱17底部内壁轴承连接，第四转轴20外侧均设有套管21，套管21固定安装在小水箱17的顶部，第四转轴20外圈固定安装有螺旋叶片22，螺旋叶片22位于套管21的内侧，套管21对应的小水箱17顶部均开设出水孔23，小水箱17外侧设有花盆24与喷头25，花盆24侧壁开设第三通孔26，花盆24内设有第一水管27，第一水管27一端埋设在花盆24内的土壤中，第一水管27另一端穿过第三通孔26后通过小水箱17的其中一个出水孔23与小水箱17内部连通，埋设在花盆24内土壤中的第一水管27部分外侧壁开设有数个毛细孔33，喷头25配合连接有第二水管28，第二水管28为硬质管材，第二水管28一端与喷头25相连，第二水管28另一端通过小水箱17的另一个出水孔23与小水箱17内部连通。本发明通过数根支撑柱1固定搭设在屋顶上，在下雨时，横板2上的圆槽3对雨水起到了大面积的收集作用，接着雨水顺着进水孔13通过硬管14流入到集水箱15中，使得本发明对雨水的收集效果良好，集水箱15中的水又通过第二通孔40进入到各个小水箱中，由于屋顶风力较足，在屋顶有风经过时，风力带动扇叶6旋转从而通过第一转轴5带动圆盘7转动，圆盘7通过棘爪8带动棘轮9转动，棘轮9带动第二转轴10旋转，从而使得大齿轮11带动所有小齿轮12同时转动，小齿轮12通过对应的第三转轴16带动对应的第一齿轮18转动，由于第一齿轮18外周只有一半齿，所以第一齿轮18会与左右两侧的第二齿轮19交替啮合，当第一齿轮18有齿的一面与喷头25对应的第二齿轮19啮合传动时，则与喷头25对应的第四转轴20带动螺旋叶片22旋转从而产生升力将小水箱17中的水通过第二水管28最终从喷头25洒出到植株叶面，由于屋顶灰尘较多，喷头25通过雨水对植株的叶面进行灌溉的同时还对其起到了清洗作用，使其绿化效果更佳良好，当第一齿轮18有齿的一面与花盆24所对应的第二齿轮19啮合传动时，则与花盆24对应的第

四转轴20带动对应的螺旋叶片22旋转从而产生升力将小水箱17中的水通过第一水管27最终从第一水管27上的毛细孔中溢出,从而对植物的根系直接起到灌溉作用,提高了雨水利用率,减少了水量的损失,通过第一齿轮18有齿的一面间歇性的与左右两侧第二齿轮19分别啮合从而实现对花盆24内植株的充分灌溉,且由于间歇性的对植株供水,使其一次供水量不会太大而造成水资源的浪费;本发明适合应用在雨水较多的区域,通过能够覆盖屋顶的横板对雨水起到了大面积的收集功能,从而一次给集水箱15提供了充分的水量,使本发明的水量可以供给正常工作较长时间,且避免了屋顶植株长时间被雨水冲刷从而导致土壤流失和一次性灌水量太大导致植株淹死的可能,同时,本发明完全由风力驱动,节省了水资源的同时还节约了用电,充分的发挥了其环保性能,且通过对植株的叶面进行间歇性的清洗浇灌和根系滴灌从而起到了节约用水和促进植株生长的良好效果,花盆可以放置在地面或者架子上都可以,可以根据设计摆放。

[0015] 具体而言,如图所示,本实施例所述的第二转轴10通过皮带轮组件29与具有发电功能的电动机30相连,花盆24内的土壤中埋设有湿度传感器35,其中一根支撑立柱1内侧固定安装控制器32,温度传感器35与控制器32相连,支撑立柱1内侧壁固定安装蓄电池31,蓄电池31与电动机30相连。在有风的情况下,风带动扇叶6旋转从而通过第一转轴5带动圆盘7转动,圆盘7通过棘爪8带动棘轮9转动,棘轮9带动第二转轴10旋转,进而通过皮带轮组件29带动具有发电功能的电动机30发电从而给蓄电池31积蓄电量,在湿度传感器35检测到花盆24内土壤湿度低于预设值且没有风力带动本发明运转时,温度传感器35发送信号给控制器32,控制器32通过控制电动机30开始工作,使得电动机30的输出轴外端通过皮带轮组件29带动第二转轴10转动,由于棘爪8均是铰接连接在圆盘7上,第二转轴10在转动时不会通过棘轮9带动圆盘7转动,从而避免了电力的浪费,第二转轴10通过大齿轮11的转动带动小齿轮12转动最终实现喷头25与第一水管27交替给花盆24内的植物供水,使得本发明在有风的情况下可以通过风力给蓄电池31积蓄电量同时还可以驱动本发明进行对花盆24内植物的灌溉,而在无风的情况下则通过使用蓄电池31积蓄的电量驱动本发明对植物进行灌溉,充分的利用了自然能驱动本发明,节省了大量的电力。

[0016] 具体的,如图所示,本实施例所述的集水箱15顶部开设注水孔34,注水孔34外接供水装置,集水箱15内设有水位检测仪36。当出现长时间的干旱天气时,集水箱15内的水位持续下降,当水位检测仪36检测到集水箱15内的水位低于预设值时,水位检测仪36通过控制器32控制供水装置给集水箱15供水,使得本发明可以在长期干旱的条件下正常使用从而对植物起到灌溉作用。

[0017] 进一步的,如图所示,本实施例所述的横板2为透明横板。横板2为透明则可以使得花盆24内的植物能得到充分的光照从而顺利生长。

[0018] 更进一步的,如图所示,本实施例所述的集水箱15底部固定安装有支撑底座37。支撑底座37对集水箱15起到支撑作用,使其不易掉落导致集水箱15损坏。

[0019] 更进一步的,如图所示,本实施例所述的第一转轴5与横板2之间的轴承连接为密封轴承连接。使得圆槽3中的雨水不会由第一通孔4流下,避免了水资源的浪费,也同时避免了雨水腐蚀本发明的配件,延长了本发明的使用寿命。

[0020] 最后应说明的是:以上实施例仅用以说明本发明的技术方案,而非对其限制;尽管参照前述实施例对本发明进行了详细的说明,本领域的普通技术人员应当理解:其依然可

以对前述各实施例所记载的技术方案进行修改,或者对其中部分技术特征进行等同替换;而这些修改或者替换,并不使相应技术方案的本质脱离本发明各实施例技术方案的精神和范围。

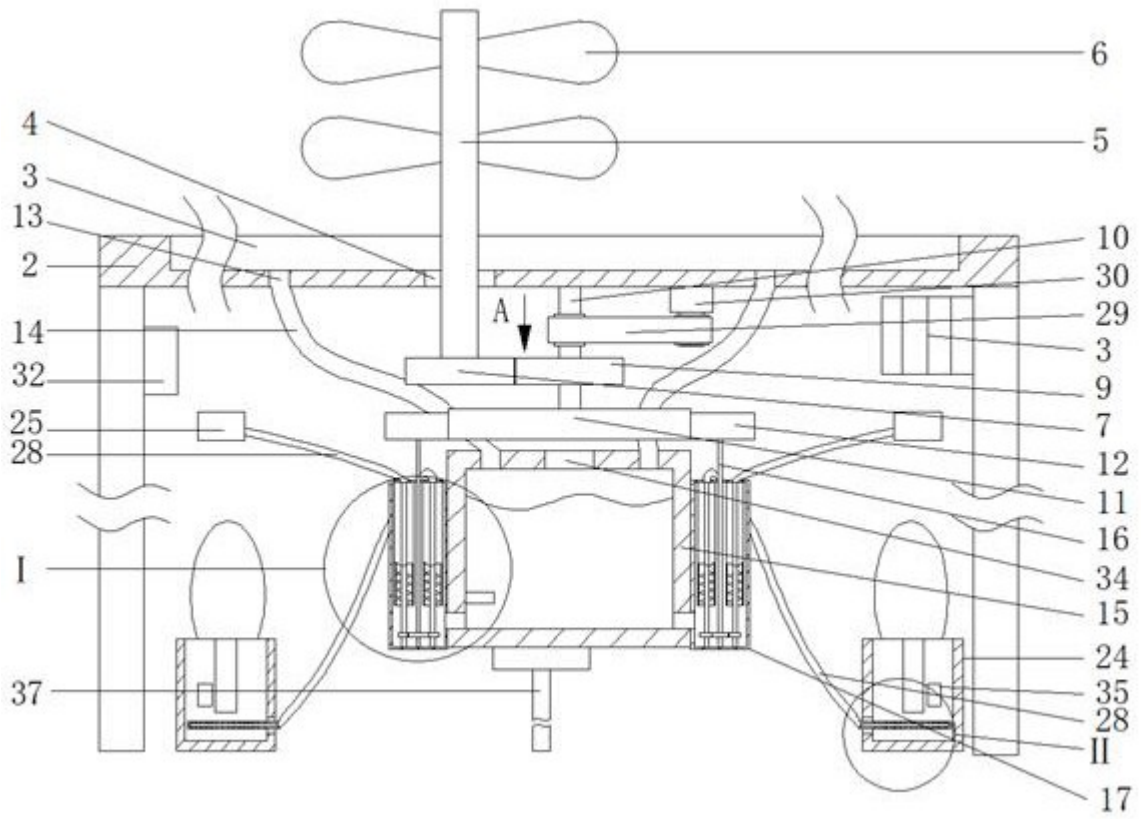


图1

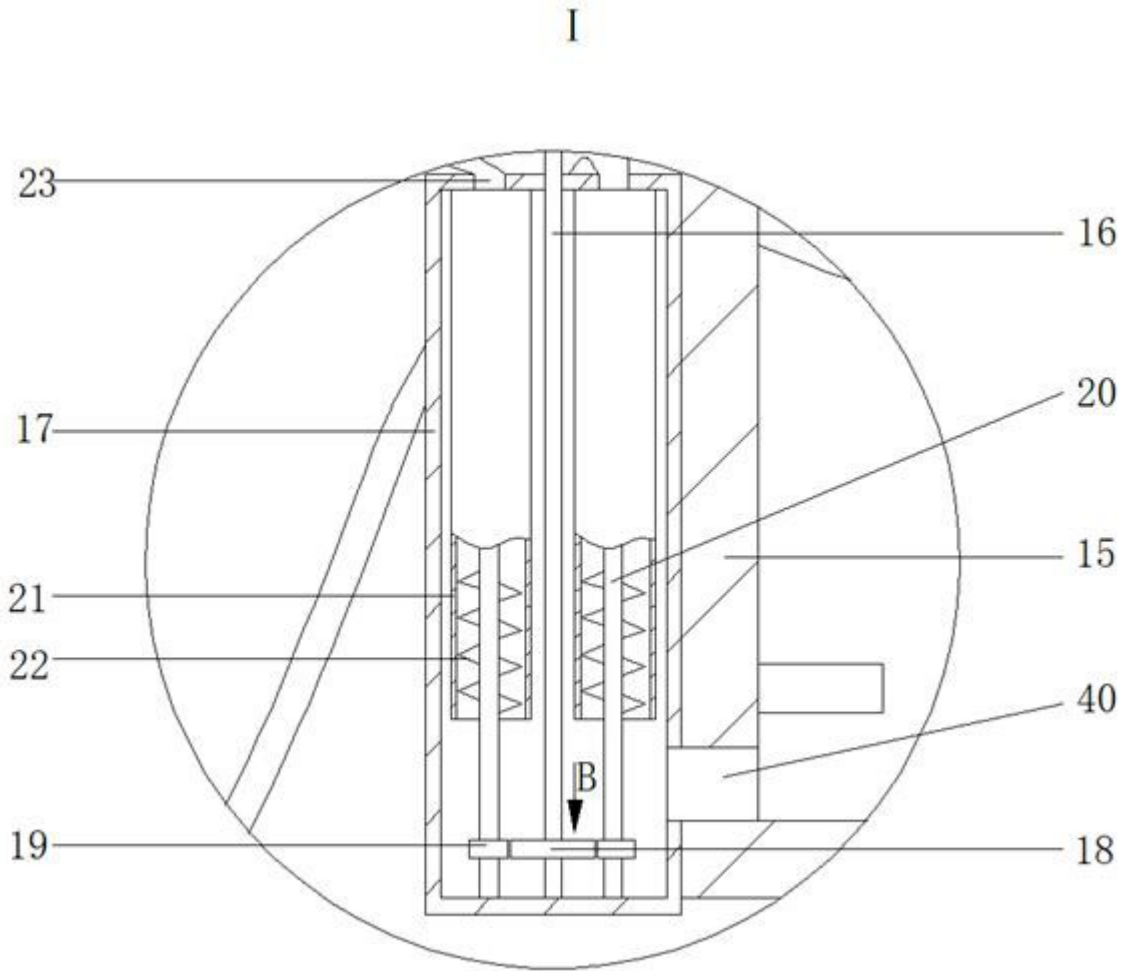


图2

II

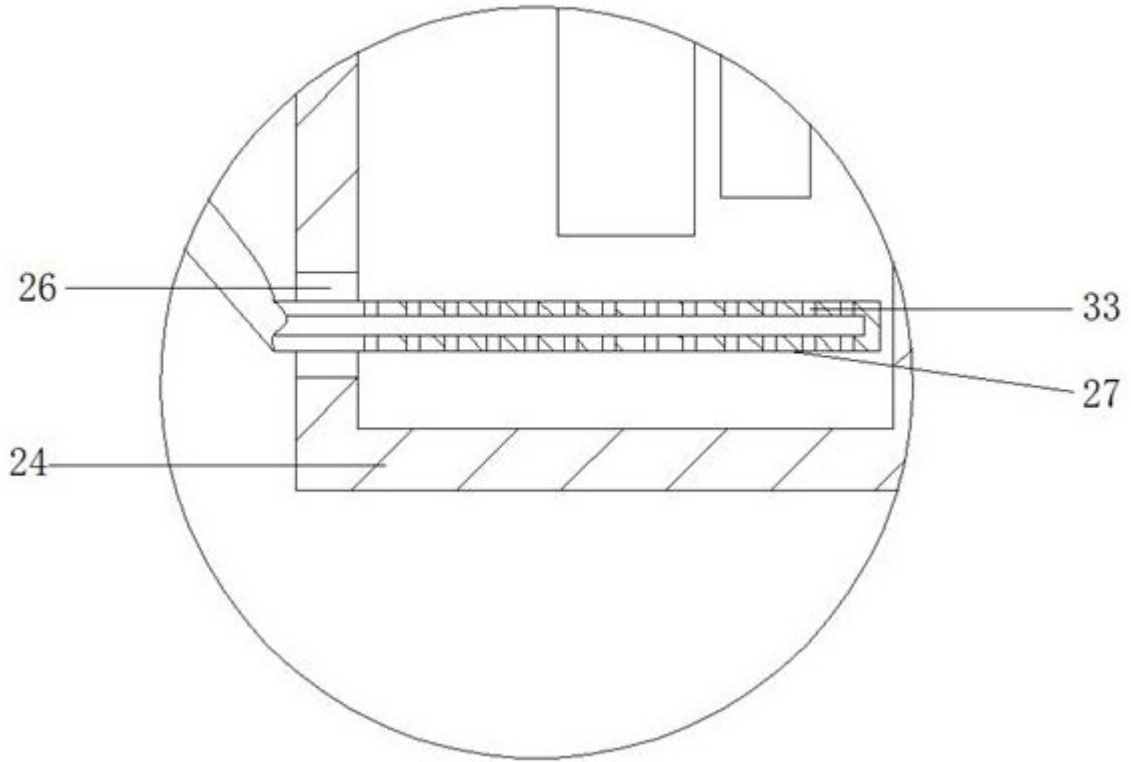


图3

A

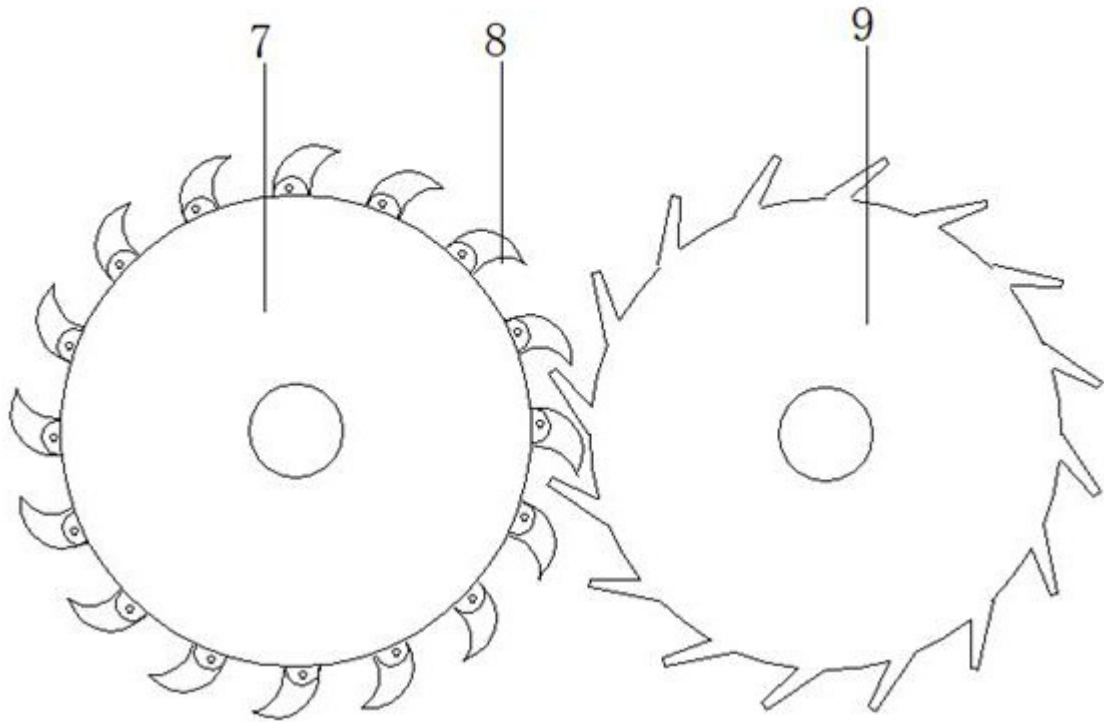


图4

B

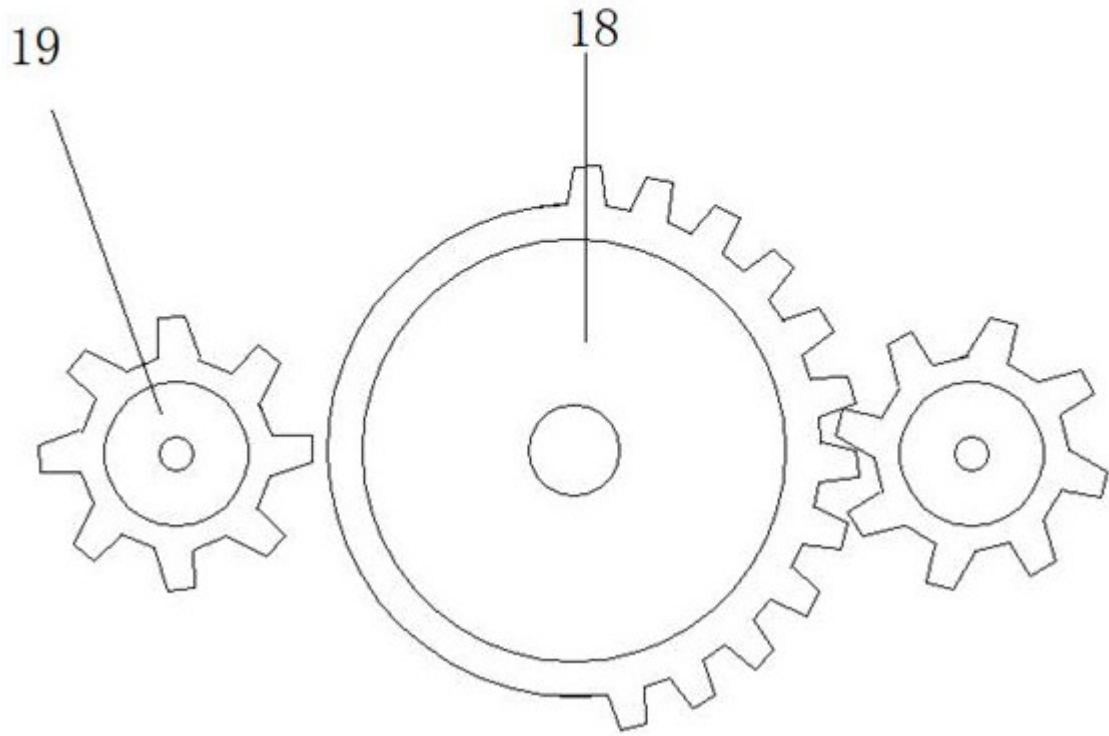


图5