



(12) 实用新型专利

(10) 授权公告号 CN 203703377 U

(45) 授权公告日 2014. 07. 09

(21) 申请号 201420042511. 5

(22) 申请日 2014. 01. 23

(73) 专利权人 浙江伟星新型建材股份有限公司
地址 317000 浙江省台州市临海市经济开发区柏叶中路

(72) 发明人 丁浩 许顺 赵相盈

(74) 专利代理机构 杭州浙科专利事务所(普通合伙) 33213
代理人 吴秉中 余培养

(51) Int. Cl.

F16L 3/10(2006. 01)

F16L 3/20(2006. 01)

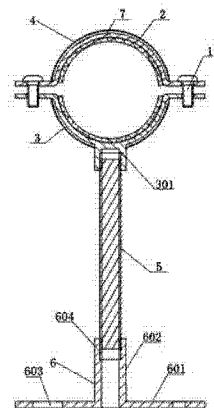
权利要求书1页 说明书2页 附图1页

(54) 实用新型名称

一种可调式塑料管管卡

(57) 摘要

一种可调式塑料管管卡,属于管卡技术领域。它包括用于卡塑料管的卡头、固定座及连接杆,卡头由对称设置的上卡头和下卡头通过螺栓连接构成,连接杆与卡头、固定座均通过螺纹连接。本实用新型通过将卡头、连接杆、固定座三部分用螺栓或直接螺纹连接,便于安装与拆卸,在固定安装管子时,可以先将固定座固定在船舶的舱壁或甲板上,然后将连接杆连接到固定座上,再用卡头卡住管子,最后调节卡头上的螺栓,将连接杆和卡头连接在一起,通过连接杆的螺栓可以调节卡头与固定座的距离,其结构简单、设计独特,在安装时非常方便、灵活,能通过调节螺栓来调节卡头所卡管子的大小、卡头和固定座之间的距离,来使用不同的管和安装环境,扩大了使用范围。



1. 一种可调式塑料管管卡,包括用于卡塑料管的卡头(4)、固定座(6)及连接卡头(4)和固定座(6)的连接杆(5),其特征在于所述的卡头(4)由对称设置的上卡头(2)和下卡头(3)通过螺栓(1)连接构成,连接杆(5)与卡头(4)、固定座(6)均通过螺纹连接。

2. 根据权利要求1所述的一种可调式塑料管管卡,其特征在于所述的上卡头(2)和下卡头(3)内表面分别设置橡胶圈(7)。

3. 根据权利要求1所述的一种可调式塑料管管卡,其特征在于所述的固定座(6)由横端座(601)和固定在横端座(601)中间的竖端座(602)构成,所述的横端座(601)上设置安装孔(603),所述的竖端座(602)顶端设置带内螺纹的螺栓孔(604)。

4. 根据权利要求3所述的一种可调式塑料管管卡,其特征在于所述的连接杆(5)上设置外螺纹,连接杆(5)底部插入螺栓孔(604)内,连接杆(5)通过该螺栓孔(604)与固定座(6)的竖端座(602)连接。

5. 根据权利要求1所述的一种可调式塑料管管卡,其特征在于所述的下卡头(3)中部设置带内螺纹的安装槽(301),连接杆(5)顶部插入安装槽(301)内,连接杆(5)通过该安装槽(301)与下卡头(3)连接。

一种可调式塑料管管卡

技术领域

[0001] 本实用新型属于管卡技术领域,具体涉及一种船舶制造领域用于固定明装塑料管道的可调式塑料管专用管卡。

背景技术

[0002] 随着塑料管道在船舶制造领域逐渐普及,其用量和应用领域也不断增加。目前,船舶管系中使用塑料管道较多的区域有居住供水管路、黑灰水管路、海水淡化管路、空调管路以及压载水管路等,由于船舶内空间狭小,结构复杂,需要大量的可调节管路管卡。

[0003] 常用的管卡都是由卡头、卡杆和固定座组成。卡头的抱箍状将管子箍住,所述固定座固定在船舶的舱壁或甲板上,卡杆将卡头和固定座连接在一起。目前,卡头所箍的管子的直径都是一定的,根据所固定管径的大小分了很多规格。一个卡头只能卡住单一管径的管子,卡头和固定座之间的距离也是固定的,在安装的时候,管道和墙之间的距离必须固定不变,非常不灵活,同时也给安装带来不必要的麻烦。

实用新型内容

[0004] 本实用新型所要解决的技术问题在于提供一种能适应不同管径塑料管,且固定位置可调节的船用塑料管专用管卡。

[0005] 所述的一种可调式塑料管管卡,包括用于卡塑料管的卡头、固定座及连接卡头和固定座的连接杆,其特征在于所述的卡头由对称设置的上卡头和下卡头通过螺栓连接构成,连接杆与卡头、固定座均通过螺纹连接。

[0006] 所述的一种可调式塑料管管卡,其特征在于所述的上卡头和下卡头内表面分别设置橡胶圈。

[0007] 所述的一种可调式塑料管管卡,其特征在于所述的固定座由横端座和固定在横端座中间的竖端座构成,所述的横端座上设置安装孔,所述的竖端座顶端设置带内螺纹的螺栓孔。

[0008] 所述的一种可调式塑料管管卡,其特征在于所述的连接杆上设置外螺纹,连接杆底部插入螺栓孔内,连接杆通过该螺栓孔与固定座的竖端座连接。

[0009] 所述的一种可调式塑料管管卡,其特征在于所述的下卡头中部设置带内螺纹的安装槽,连接杆顶部插入安装槽内,连接杆通过该安装槽与下卡头连接。

[0010] 上述的一种可调式塑料管管卡,包括用于卡塑料管的卡头、固定座及连接卡头和固定座的连接杆,卡头由对称设置的上卡头和下卡头通过螺栓连接构成,连接杆与卡头、固定座均通过螺纹连接。本实用新型通过采用上述技术,将卡头、连接杆、固定座三部分用螺栓或直接螺纹连接,便于安装与拆卸,在固定安装管子时,可以先将固定座固定在船舶的舱壁或甲板上,然后将连接杆连接到固定座上,再用卡头卡住管子,最后调节卡头上的螺栓,将连接杆和卡头连接在一起,通过连接杆的螺栓可以调节卡头与固定座的距离,其结构简单、设计独特,在安装时非常方便、灵活,可以通过调节螺栓来调节卡头所卡管子的大小、卡

头和固定座之间的距离,来使用不同的管子和安装环境,扩大了使用范围。

附图说明

[0011] 图 1 是本实用新型的结构示意图。

[0012] 图中:1-螺栓,2-上卡头,3-下卡头,301-安装槽,4-卡头,5-连接杆,6-固定座,601-横端座,602-竖端座,603-安装孔,604-螺栓孔,7-橡胶圈。

具体实施方式

[0013] 以下结合说明书附图对本实用新型作进一步的描述:

[0014] 如图 1 所示,一种可调式塑料管管卡,包括用于卡塑料管的卡头 4、固定座 6 及连接卡头 4 和固定座 6 的连接杆 5,为了能适用于不同直径的塑料管,本实用新型将卡头 4 分为两部分构成,由对称设置的上卡头 2 和下卡头 3 通过螺栓 1 连接构成,使用时,可以通过调节螺栓 1 来调节上卡头 2 和下卡头 3 之间的大小,从而达到卡不同直径的塑料管,为了防止卡管过程中,防止卡太紧使塑料管被磨损,本实用新型将上卡头 2 和下卡头 3 内表面分别设置橡胶圈 7,所述的固定座 6 由横端座 601 和固定在横端座 601 中间的竖端座 602 构成,所述的横端座 601 上设置安装孔 603,通过安装孔 603 将其安装在墙体上,所述的竖端座 602 顶端设置带内螺纹的螺栓孔 604。连接杆 5 上设置外螺纹,连接杆 5 底部插入螺栓孔 604 内,连接杆 5 通过该螺栓孔 604 与固定座 6 的竖端座 602 连接,下卡头 3 中部设置带内螺纹的安装槽 301,连接杆 5 顶部插入安装槽 301 内,连接杆 5 通过该安装槽 301 与下卡头 3 连接。

[0015] 本实用新型将卡头 4 分为上下两部分,由上卡头 2 和和下卡头 3 通过螺栓 1 连接构成,可在一定范围内调节卡头 4 的固定范围,从而适应不同管径的水管;卡头 4 处套有橡胶圈 7,在固定管子时避免擦伤管材;下卡头 3 底部设有安装槽 301,方便与连接杆 5 固定,中间的连接杆 5 上布满螺纹,便于使其与卡头 4 及底座 6 的连接,或者更换长度不同的连接杆 5 以满足不同的施工环境。

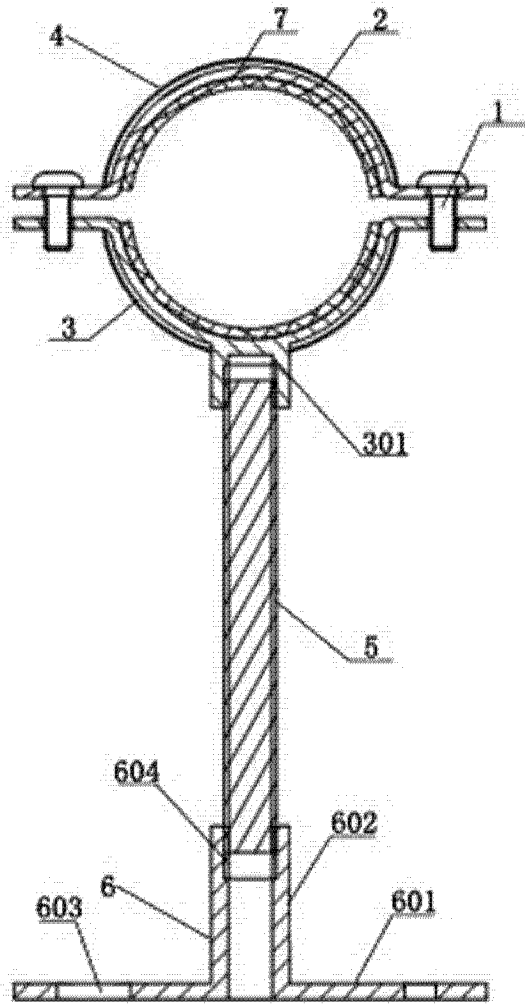


图 1