



(12) 实用新型专利

(10) 授权公告号 CN 203518277 U

(45) 授权公告日 2014. 04. 02

(21) 申请号 201320534508. 0

(22) 申请日 2013. 08. 22

(73) 专利权人 宋洪旭

地址 271000 山东省泰安市岱岳区花园洲小区 10 号楼 3 单元 401 室

(72) 发明人 宋洪旭

(51) Int. Cl.

F24J 2/24 (2006. 01)

F24J 2/46 (2006. 01)

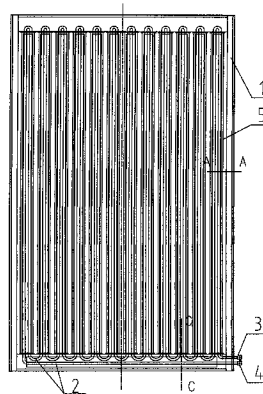
权利要求书1页 说明书2页 附图2页

(54) 实用新型名称

一种免焊接壁挂式太阳能集热器

(57) 摘要

本实用新型涉及壁挂式太阳能集热器,属于集热器设备技术领域。一种免焊接壁挂式太阳能集热器,包括铝型材边框,铝型材边框内安装有一体式波纹管,一体式波纹管上设有介质进口和介质出口,一体式波纹管外周套有真空管,真空管内安装有支撑吸热板,一体式波纹管的底端安装有隔热板。本实用新型的免焊接壁挂式太阳能集热器,内部采用一体式波纹管,取代了现有技术的多组U型管,这样在安装时就无需焊接,就不会出现漏掉焊点的问题,延长了设备的使用寿命,而且相比U型管,一体式波纹管更能充分利用热量,尤其是在底部增加了隔热板,更能保证热效率,这样消费者在使用时就不需要经常更换内部零部件,减少了使用成本。



1. 一种免焊接壁挂式太阳能集热器,包括铝型材边框(1),其特征在于铝型材边框(1)内安装有一体式波纹管(2),一体式波纹管(2)上设有介质进口(3)和介质出口(4),一体式波纹管(2)外周套有真空管(5),真空管(5)内安装有支撑吸热板(6),一体式波纹管(2)的底端安装有隔热板(7)。

一种免焊接壁挂式太阳能集热器

技术领域

[0001] 本实用新型涉及壁挂式太阳能集热器,属于集热器设备技术领域。

背景技术

[0002] 壁挂式太阳能集热器由于其方便实用,现已普遍被广大消费者接受,本发明人长期从事壁挂太阳能生产、销售业务,客户在使用壁挂式太阳能时遇到的最大问题是使用寿命短、需要经常更换内部部件,这样就造成了使用成本高、热循环效率低,究其原因,主要是现在的壁挂式太阳能集热器内部都是采用多组 U 型管组合而成,在焊接时很容易出现漏点,一旦出现漏点,肯定会降低热效率,这样就需要经常维护和更换。

发明内容

[0003] 本实用新型的目的在于解决上述已有技术存在的不足之处,提供一种结构设计合理、热效率高、使用寿命长、成本低的免焊接壁挂式太阳能集热器。

[0004] 本实用新型是通过以下技术方案实现的:

[0005] 一种免焊接壁挂式太阳能集热器,包括铝型材边框 1,其特殊之处在于铝型材边框 1 内安装有一体式波纹管 2,一体式波纹管 2 上设有介质进口 3 和介质出口 4,一体式波纹管 2 外周套有真空管 5,真空管 5 内安装有支撑吸热板 6,一体式波纹管 2 的底端安装有隔热板 7。

[0006] 本实用新型的免焊接壁挂式太阳能集热器,内部采用一体式波纹管,取代了现有技术的多组 U 型管,这样在安装时就无需焊接,就不会出现漏掉焊点的问题,延长了设备的使用寿命,而且相比 U 型管,一体式波纹管更能充分利用热量,尤其是在底部增加了隔热板,更能保证热效率,这样消费者在使用时就不需要经常更换内部零部件,减少了使用成本。

附图说明

[0007] 图 1:本实用新型的免焊接壁挂式太阳能集热器结构示意图;

[0008] 图 2:图 1 的 A-A 放大剖视图;

[0009] 图 3:图 1 的 C-C 放大剖视图;

[0010] 图中:1、铝型材边框,2、一体式波纹管,3、介质进口,4、介质出口,5、真空管,6、支撑吸热板,7、隔热板。

具体实施方式

[0011] 以下参考附图给出本实用新型的具体实施方式,用来对本实用新型的构成作进一步详细说明。

[0012] 本实施例的免焊接壁挂式太阳能集热器,包括铝型材边框 1,铝型材边框 1 内安装有一体式波纹管 2,一体式波纹管 2 上设有介质进口 3 和介质出口 4,一体式波纹管 2 外周

套有真空管 5,真空管 5 内安装有支撑吸热板 6,一体式波纹管 2 的底端安装有隔热板 7。

[0013] 本实施例的免焊接壁挂式太阳能集热器,内部采用一体式波纹管,取代了现有技术的多组 U 型管,这样在安装时就无需焊接,就不会出现漏掉焊点的问题,延长了设备的使用寿命,而且相比 U 型管,一体式波纹管更能充分利用热量,尤其是在底部增加了隔热板,更能保证热效率,这样消费者在使用时就不需要经常更换内部零部件,减少了使用成本。

[0014] 本实用新型未详细说明的内容均为现有技术,本领域技术人员可以从本实施例及现有技术获得启发,进行变形得到其它实施例。因此,本实用新型的保护范围应该根据权利要求要求的保护范围来确定。

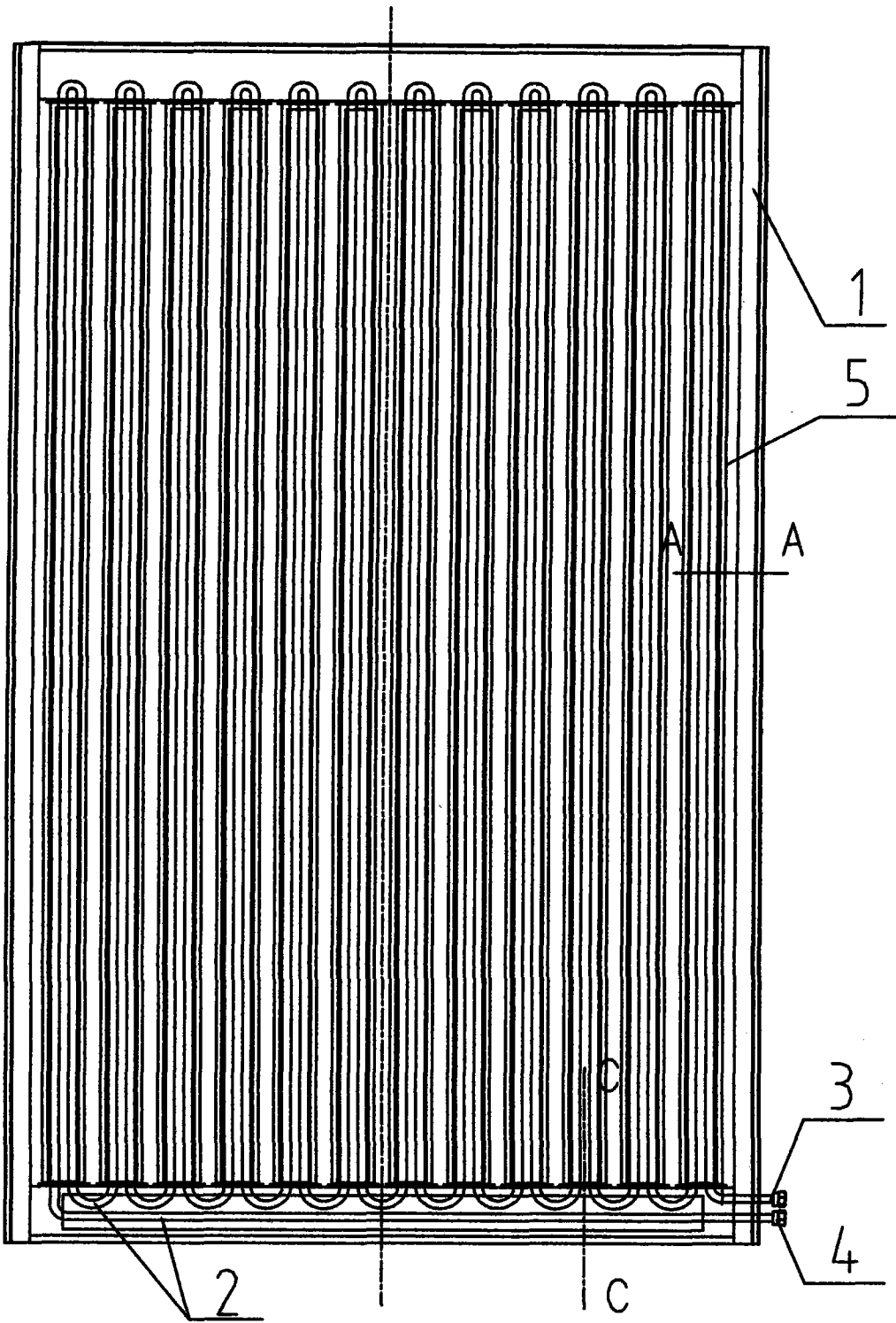


图 1

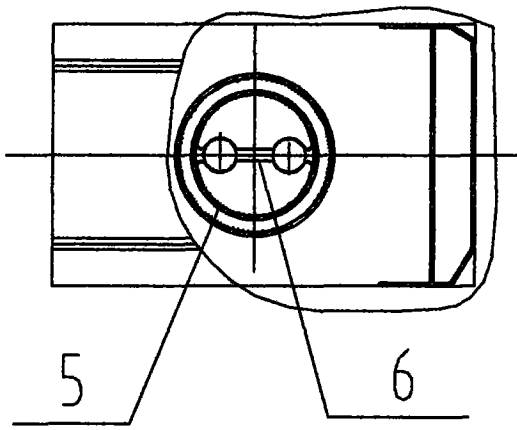


图 2

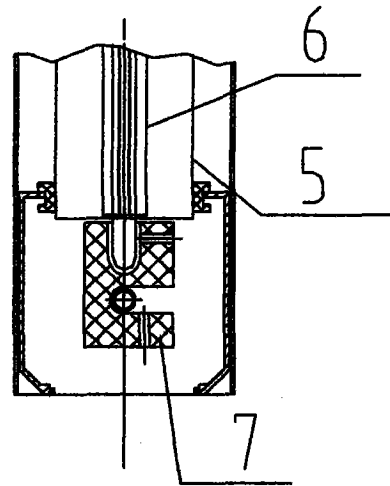


图 3