



(12) 发明专利申请

(10) 申请公布号 CN 105054398 A

(43) 申请公布日 2015. 11. 18

(21) 申请号 201510416791. 0

(22) 申请日 2015. 07. 16

(71) 申请人 鑫缘茧丝绸集团股份有限公司

地址 226600 江苏省南通市海安县海安镇曙光西路 20 号

(72) 发明人 储呈平 孙道权 刘发富 钱静  
陈忠立 潘志娟

(51) Int. Cl.

A41D 13/11(2006. 01)

A62B 7/10(2006. 01)

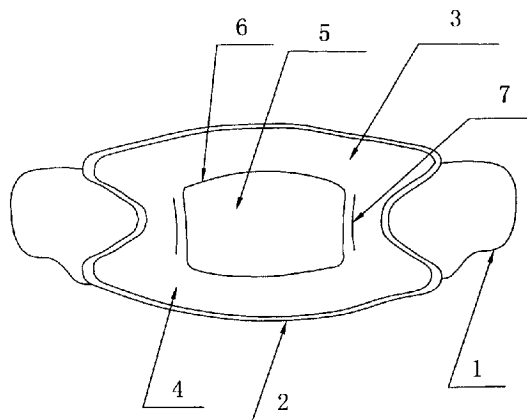
权利要求书1页 说明书3页 附图1页

(54) 发明名称

一种防尘日用口罩

(57) 摘要

本发明公开了一种防尘日用口罩,它涉及口罩,具体涉及一种日用口罩。它的耳带在整个耳罩的两端,防尘透气层直接连接耳带,防尘透气层采用数码印花全棉面料,抗菌层与防尘透气层直接缝制在一起,抗菌层由具有吸湿透气并具有杀菌作用的竹炭或汉麻纤维制成,在抗菌层和防尘透气层缝制时中间留有一个容纳袋,容纳袋里是过滤层,过滤层由多层活性炭滤片构成,过滤层通过容纳袋两边的袋口装入和取出,真丝层与抗菌层缝合。本发明有益效果为:它针对不同年龄段的人群设置有专门的规格,使用者使用时可以很好地贴合脸部,达到很好的防护作用,过滤效果佳,适合在雾霾天气和沙尘暴天气时出行使用。



1. 一种防尘日用口罩,其特征在於包括耳带(1)、防尘透气层(2)、抗菌层(3)、真丝层(4)、过滤层(5)、容纳袋(6)、袋口(7);所述耳带(1)在整个耳罩的两端,所述防尘透气层(2)直接连接耳带(1),所述的抗菌层(3)与防尘透气层(1)直接缝制在一起,在抗菌层(3)和防尘透气层(1)缝制时中间留有一个容纳袋(6),容纳袋(6)里是过滤层(5),过滤层(5)通过容纳袋(6)两边的袋口(7)装入和取出,所述真丝层(4)与抗菌层(3)缝合。

2. 根据权利要求1所述的一种防尘日用口罩,其特征在於所述防尘透气层(2)采用数码印花全棉面料,所述抗菌层(3)由具有吸湿透气并具有杀菌作用的竹炭或汉麻纤维制成,所述过滤层(5)由多层活性炭滤片构成。

3. 根据权利要求1或2所述的一种防尘日用口罩,其特征在於它有两种规格,S码适用于7-12岁儿童佩戴,F码适用于13岁及以上的人群佩戴。

## 一种防尘日用口罩

### 技术领域：

[0001] 本发明涉及口罩，具体涉及一种防尘日用口罩。

### 背景技术：

[0002] 口罩是一种卫生用品，一般指戴在口鼻部位用于过滤进口气体的空气，以达到阻挡有害的气体、气味、飞沫进出佩戴者口鼻的用具，以纱布或纸等制成。口罩对进入肺部的空气有一定的过滤作用，在呼吸道传染病流行时，在粉尘等污染的环境中作业时，戴口罩具有非常好的作用。口罩可分为空气过滤式口罩和供气式口罩。

[0003] 供气式口罩是指将与有害物隔离的干净气源，通过动力作用如压空机、压缩气瓶装置等，经管及面罩送到人的面部供人呼吸。空气过滤式口罩是日常工作中使用最广泛的一大类，一个空气过滤式口罩的结构应分为两大部分，一是面罩的主体，可以简单理解为它是一个口罩的架子，另一个是滤材部分，包括用于防尘的过滤棉以及防毒用的化学过滤盒等。

[0004] 对于好的防护口罩的滤料，应具备以下三个条件，一是在面具与使用者面部密合良好的情况下过滤效率高，二是呼吸阻力小，三是使用者感觉舒适。防尘类口罩滤料的材质有多种，包括普通织物、动物毛、无纺布等，在国标上非常流行的是一种活性炭毡材料。

[0005] 口罩必须大小适合，戴的方式也必须正确，口罩才会有效。市面上售卖的口罩一般分成长方形和杯状两种。长方形口罩至少要有三层纸的结构才能有防护的作用。使用者要把口罩上的铁丝按在鼻梁上，再顺着鼻梁将整个口罩摊开来，才能发挥效能。可让小孩戴长方形手术口罩，因为它没有固定形状，如果绑得好，能够贴紧小孩的脸。杯状口罩则要确保口罩贴在脸上后密度足够，呼出去空气不会外泄才能有效。戴杯状口罩时，可将双手盖着口罩尝试吹气，检查是否有空气从口罩边缘外漏，如果口罩盖不紧，就要重新调整位置后再戴过。

[0006] 目前的口罩没有对不同年龄段的人群设置专门的规格，会导致使用者使用时不能很好地贴合脸部，也就达不到很好的防护作用，过滤的效果不佳，不适合在雾霾天气和沙尘暴天气时出行使用。

### 发明内容：

[0007] 本发明的目的在于针对现有技术的缺陷和不足，提供一种结构简单，设计合理、使用方便的防尘日用口罩，它针对不同年龄段的人群设置有专门的规格，使用者使用时可以很好地贴合脸部，达到很好的防护作用，过滤效果佳，适合在雾霾天气和沙尘暴天气时出行使用，内层真丝织物具有抗菌保健、良好的吸湿及透气性等功能，外层采用数码印花全棉面料，美观大方、实用新颖。

[0008] 为了解决背景技术所存在的问题，本发明采用的技术方案为：它包括耳带、防尘透气层、抗菌层、真丝层、过滤层、容纳袋、袋口；所述耳带在整个耳罩的两端，所述防尘透气层直接连接耳带，防尘透气层采用数码印花全棉面料，所述的抗菌层与防尘透气层直接缝制

在一起,抗菌层由具有吸湿透气并具有杀菌作用的竹炭或汉麻纤维制成,在抗菌层和防尘透气层缝制时中间留有一个容纳袋,容纳袋里是过滤层,过滤层由多层活性炭滤片构成,过滤层可以过滤颗粒物、粉尘、烟及雾霾等较长时间悬浮于空气中的直径小于等于 2.5 微米的固体颗粒,过滤层通过容纳袋两边的袋口装入和取出,过滤层不会从容纳袋内掉出,所述真丝层与抗菌层缝合,真丝织物具有抗菌保健、良好的吸湿性等功能,贴合面部肌肤,舒适透气。

[0009] 采用上述结构后,本发明有益效果为:它针对不同年龄段的人群设置有专门的规格,使用者使用时可以很好地贴合脸部,达到很好的防护作用,过滤效果佳,适合在雾霾天气和沙尘暴天气时出行使用,内层真丝织物具有抗菌保健、良好的吸湿及透气性等功能,外层采用数码印花全棉面料,美观大方、实用新颖。

#### 附图说明:

[0010] 图 1 为本发明的结构示意图;

[0011] 图 2 为本发明的剖视图。

[0012] 附图标记说明:耳带 1、防尘透气层 2、抗菌层 3、真丝层 4、过滤层 5、容纳袋 6、袋口 7。

#### 具体实施方式:

[0013] 下面结合附图对本发明作进一步的说明。

[0014] 为了使本发明的目的、技术方案及优点更加清楚明白,以下结合附图及具体实施方式,对本发明进行进一步详细说明。应当理解,此处所描述的具体实施方式仅用以解释本发明,并不用于限定本发明。

[0015] 如图 1 和图 2 所示,本具体实施方式采用如下技术方案:它包括耳带 1、防尘透气层 2、抗菌层 3、真丝层 4、过滤层 5、容纳袋 6、袋口 7;所述耳带 1 在整个耳罩的两端,所述防尘透气层 2 直接连接耳带 1,防尘透气层 2 采用数码印花全棉面料,所述的抗菌层 3 与防尘透气层 1 直接缝制在一起,抗菌层 3 由具有吸湿透气并具有杀菌作用的竹炭或汉麻纤维制成,在抗菌层 3 和防尘透气层 1 缝制时中间留有一个容纳袋 6,容纳袋 6 里是过滤层 5,过滤层 5 由多层活性炭滤片构成,过滤层 5 可以过滤颗粒物、粉尘、烟及雾霾等较长时间悬浮于空气中的直径小于等于 2.5 微米的固体颗粒,过滤层 5 通过容纳袋 6 两边的袋口 7 装入和取出,过滤层 5 不会从容纳袋 6 内掉出,所述真丝层 4 与抗菌层 3 缝合,真丝织物具有抗菌保健、良好的吸湿性等功能,贴合面部肌肤,舒适透气。

[0016] 这种防尘日用口罩有两种规格,S 码适用于 7-12 岁儿童佩戴,F 码适用于 13 岁及以上的人群佩戴。

[0017] 本具体实施方式针对不同年龄段的人群设置有专门的规格,使用者使用时可以很好地贴合脸部,达到很好的防护作用,过滤效果佳,适合在雾霾天气和沙尘暴天气时出行使用,内层真丝织物具有抗菌保健、良好的吸湿及透气性等功能,外层采用数码印花全棉面料,美观大方、实用新颖。

[0018] 以上所述,仅用以说明本发明的技术方案而非限制,本领域普通技术人员对本发明的技术方案所做的其它修改或者等同替换,只要不脱离本发明技术方案的精神和范围,

---

均应涵盖在本发明的权利要求范围当中。

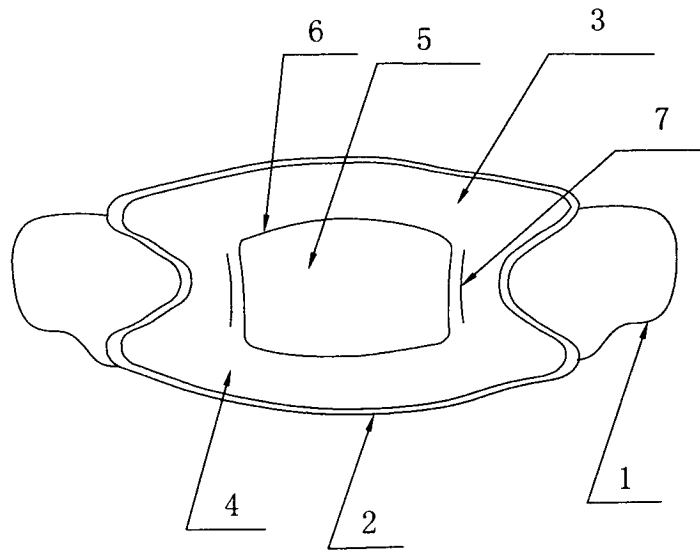


图 1

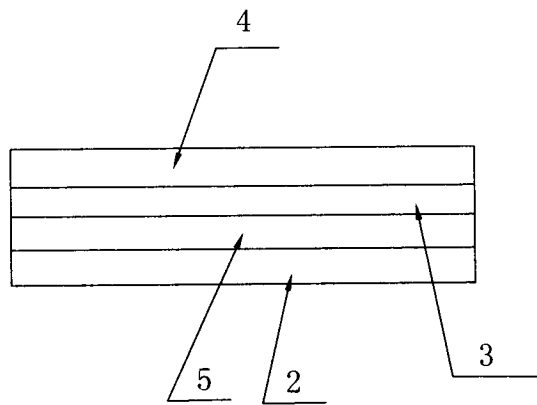


图 2