

(12) DEMANDE INTERNATIONALE PUBLIÉE EN VERTU DU TRAITÉ DE COOPÉRATION
EN MATIÈRE DE BREVETS (PCT)

(19) Organisation Mondiale de la Propriété
Intellectuelle
Bureau international



(43) Date de la publication internationale
9 avril 2009 (09.04.2009)

PCT

(10) Numéro de publication internationale
WO 2009/044062 A3

- (51) Classification internationale des brevets :
B60R 19/12 (2006.01)
- (21) Numéro de la demande internationale :
PCT/FR2008/051597
- (22) Date de dépôt international :
8 septembre 2008 (08.09.2008)
- (25) Langue de dépôt : français
- (26) Langue de publication : français
- (30) Données relatives à la priorité :
0757470 10 septembre 2007 (10.09.2007) FR
- (71) Déposant (pour tous les États désignés sauf US) : **COMPAGNIE PLASTIC OMNIUM** [FR/FR]; 19 Avenue Jules Carteret, F-69007 LYON (FR).
- (72) Inventeurs; et
- (75) Inventeurs/Déposants (pour US seulement) : **GINJA, Stéphane** [FR/FR]; 55 Chemin de la Vèze, F-01500 AMBERIEU EN BUGÉY (FR). **CHERON, Hugues** [FR/FR]; 13 Chemin du Calvaire, F-01800 MEXIMIEUX (FR). **STRUSS, Martin** [SK/SK]; Malokarpatske namestie 3, F-84103 BRATISLAVA (SK).
- (74) Mandataire : **CABINET LHERMET LA BIGNE & REMY**; REMY Vincent, 11 Boulevard de Sébastopol, F-75001 PARIS (FR).
- (81) États désignés (sauf indication contraire, pour tout titre de protection nationale disponible) : AE, AG, AL, AM, AO, AT, AU, AZ, BA, BB, BG, BH, BR, BW, BY, BZ, CA, CH, CN, CO, CR, CU, CZ, DE, DK, DM, DO, DZ, EC, EE, EG, ES, FI, GB, GD, GE, GH, GM, GT, HN, HR, HU, ID, IL,

[Suite sur la page suivante]

(54) Title: BUMPER COMPRISING A LOWER BORDER AND AN AIR INLET GRILLE

(54) Titre : PARE-CHOC COMPRENANT UNE BORDURE INFÉRIEURE ET UNE GRILLE D'ENTRÉE D'AIR

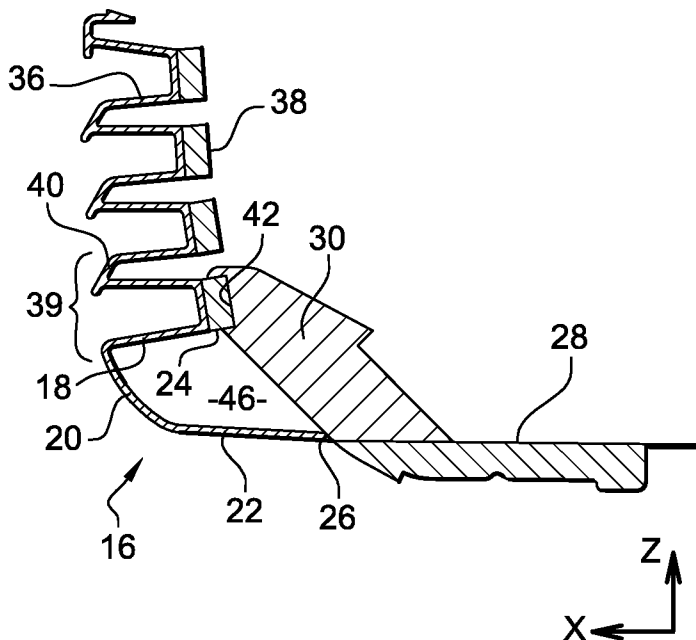


Fig. 6

(57) Abstract: The invention relates to a plastic bumper (10) of a motor vehicle, the bumper (10) comprising a lower border (16) intended to bear against a part (28) for transmitting forces to the structure of the vehicle in order to transmit one fraction of the forces resulting from an impact with a pedestrian's lower leg tibia, the bumper (10) additionally comprising an air inlet grille (34) situated above the border (16), the grille (34) comprising at least one portion (39) whose front (40) comes substantially vertical with the lower border (16) and whose rear (42) is capable of bearing against a part (28) for transmitting forces to the structure of the vehicle in order to transmit another fraction of the forces resulting from the impact with the tibia.

(57) Abrégé : L'invention concerne un pare-chocs (10) en matière plastique d'un véhicule automobile, le pare-chocs (10) comprenant une bordure inférieure (16) destinée à prendre appui sur une pièce (28) de

transmission d'efforts à la structure du véhicule pour transmettre une partie des efforts résultant d'un choc d'un tibia d'un bas de jambe de piéton, le pare-chocs (10) comprenant en outre une grille (34) d'entrée d'air située au dessus de la bordure (16), la grille (34) comprenant au moins une partie (39) dont l'avant (40) vient sensiblement à la verticale de la bordure inférieure (16) et dont l'arrière (42) est apte à prendre appui sur une pièce (28) de transmission d'efforts à la structure du véhicule pour transmettre une autre partie des efforts

[Suite sur la page suivante]

WO 2009/044062 A3



IN, IS, JP, KE, KG, KM, KN, KP, KR, KZ, LA, LC, LK, LR, LS, LT, LU, LY, MA, MD, ME, MG, MK, MN, MW, MX, MY, MZ, NA, NG, NI, NO, NZ, OM, PG, PH, PL, PT, RO, RS, RU, SC, SD, SE, SG, SK, SL, SM, ST, SV, SY, TJ, TM, TN, TR, TT, TZ, UA, UG, US, UZ, VC, VN, ZA, ZM, ZW.

(84) États désignés (*sauf indication contraire, pour tout titre de protection régionale disponible*) : ARIPO (BW, GH, GM, KE, LS, MW, MZ, NA, SD, SL, SZ, TZ, UG, ZM, ZW), eurasien (AM, AZ, BY, KG, KZ, MD, RU, TJ, TM), européen (AT, BE, BG, CH, CY, CZ, DE, DK, EE, ES, FI,

FR, GB, GR, HR, HU, IE, IS, IT, LT, LU, LV, MC, MT, NL, NO, PL, PT, RO, SE, SI, SK, TR), OAPI (BF, BJ, CF, CG, CI, CM, GA, GN, GQ, GW, ML, MR, NE, SN, TD, TG).

Publiée :

- *avec rapport de recherche internationale*
- *avant l'expiration du délai prévu pour la modification des revendications, sera republiée si des modifications sont reçues*

(88) Date de publication du rapport de recherche internationale:

25 juin 2009

INTERNATIONAL SEARCH REPORT

International application No
PCT/FR2008/051597A. CLASSIFICATION OF SUBJECT MATTER
INV. B60R19/12

According to International Patent Classification (IPC) or to both national classification and IPC

B. FIELDS SEARCHED

Minimum documentation searched (classification system followed by classification symbols)
B60R

Documentation searched other than minimum documentation to the extent that such documents are included in the fields searched

Electronic data base consulted during the international search (name of data base and, where practical, search terms used)

EPO-Internal, WPI Data

C. DOCUMENTS CONSIDERED TO BE RELEVANT

Category*	Citation of document, with indication, where appropriate, of the relevant passages	Relevant to claim No.
X	EP 1 314 614 A (FAURECIA IND [FR]; PEUGEOT CITROEN AUTOMOBILES SA [FR] FAURECIA BLOC A) 28 May 2003 (2003-05-28) abstract paragraphs [0036] - [0050] figures 1,4	1,2, 13-16
Y		4-8, 10-12
A		3
X	EP 1 038 732 A (PLASTIC OMNIUM CIE [FR]) 27 September 2000 (2000-09-27) abstract paragraphs [0039] - [0045]; figure 7	1-3,9, 13-16
Y		4-8, 10-12
	----- -/--	

 Further documents are listed in the continuation of Box C. See patent family annex.

* Special categories of cited documents :

- *A* document defining the general state of the art which is not considered to be of particular relevance
- *E* earlier document but published on or after the international filing date
- *L* document which may throw doubts on priority claim(s) or which is cited to establish the publication date of another citation or other special reason (as specified)
- *O* document referring to an oral disclosure, use, exhibition or other means
- *P* document published prior to the international filing date but later than the priority date claimed

T later document published after the international filing date or priority date and not in conflict with the application but cited to understand the principle or theory underlying the invention

X document of particular relevance; the claimed invention cannot be considered novel or cannot be considered to involve an inventive step when the document is taken alone

Y document of particular relevance; the claimed invention cannot be considered to involve an inventive step when the document is combined with one or more other such documents, such combination being obvious to a person skilled in the art.

& document member of the same patent family

Date of the actual completion of the international search

3 avril 2009

Date of mailing of the international search report

08/05/2009

Name and mailing address of the ISA/

European Patent Office, P.B. 5818 Patentlaan 2
NL - 2280 HV Rijswijk
Tel. (+31-70) 340-2040,
Fax: (+31-70) 340-3016

Authorized officer

Peltz, Dan

INTERNATIONAL SEARCH REPORT

International application No
PCT/FR2008/051597

C(Continuation). DOCUMENTS CONSIDERED TO BE RELEVANT

Category*	Citation of document, with indication, where appropriate, of the relevant passages	Relevant to claim No.
X A	FR 2 635 489 A (DAIMLER BENZ AG [DE]) 23 February 1990 (1990-02-23) abstract page 6, line 12 - page 7, line 3 figure	1-4, 9, 12-16
A	-----	5-8
X A	US 6 513 843 B1 (FREDERICK GREGORY STANLEY [US] ET AL) 4 February 2003 (2003-02-04) abstract figure 4	1, 2, 13-16
A	-----	12
X A	WO 2004/087487 A (DAIMLER CHRYSLER AG [DE]; BOHN MICHAEL [DE]; JAKOBS HOLGER [DE]; KONER) 14 October 2004 (2004-10-14) abstract page 5, paragraph 4 - page 6, paragraph 2 figures 1, 3-5	1, 8, 14-16
A	-----	2-4, 12
A	WO 2006/008137 A (GM GLOBAL TECH OPERATIONS INC [US]; DYNAMIT NOBEL KUNSTSTOFF GMBH [DE]) 26 January 2006 (2006-01-26) abstract; figure 7	1

INTERNATIONAL SEARCH REPORT

Information on patent family members

International application No

PCT/FR2008/051597

Patent document cited in search report		Publication date	Patent family member(s)	Publication date
EP 1314614	A	28-05-2003	AT 290970 T	15-04-2005
			DE 60203241 D1	21-04-2005
			DE 60203241 T2	09-02-2006
			ES 2237657 T3	01-08-2005
			FR 2832679 A1	30-05-2003
EP 1038732	A	27-09-2000	DE 60004116 D1	04-09-2003
			DE 60004116 T2	22-04-2004
			ES 2204464 T3	01-05-2004
			FR 2791311 A1	29-09-2000
FR 2635489	A	23-02-1990	DE 3825071 C1	05-10-1989
			GB 2221201 A	31-01-1990
			IT 1231615 B	18-12-1991
			JP 2068221 A	07-03-1990
			JP 2111265 C	21-11-1996
			JP 8005329 B	24-01-1996
			US 4938303 A	03-07-1990
US 6513843	B1	04-02-2003	DE 10304784 A1	18-09-2003
			GB 2385566 A	27-08-2003
WO 2004087487	A	14-10-2004	DE 10315379 A1	04-11-2004
WO 2006008137	A	26-01-2006	AU 2005263596 A1	26-01-2006
			BR PI0512187 A	19-02-2008
			CN 101228050 A	23-07-2008
			DE 102004035435 A1	16-03-2006
			EP 1799517 A1	27-06-2007
			JP 2008506589 T	06-03-2008

RAPPORT DE RECHERCHE INTERNATIONALE

Demande internationale n°

PCT/FR2008/051597

A. CLASSEMENT DE L'OBJET DE LA DEMANDE
 INV. B60R19/12

Selon la classification internationale des brevets (CIB) ou à la fois selon la classification nationale et la CIB

B. DOMAINES SUR LESQUELS LA RECHERCHE A PORTE

 Documentation minimale consultée (système de classification suivi des symboles de classement)
 B60R

Documentation consultée autre que la documentation minimale dans la mesure où ces documents relèvent des domaines sur lesquels a porté la recherche

 Base de données électronique consultée au cours de la recherche internationale (nom de la base de données, et si cela est réalisable, termes de recherche utilisés)
 EPO-Internal, WPI Data

C. DOCUMENTS CONSIDERES COMME PERTINENTS

Catégorie*	Identification des documents cités, avec, le cas échéant, l'indication des passages pertinents	no. des revendications visées
X	EP 1 314 614 A (FAURECIA IND [FR]; PEUGEOT CITROEN AUTOMOBILES SA [FR] FAURECIA BLOC A) 28 mai 2003 (2003-05-28) abrégé alinéas [0036] - [0050] figures 1,4	1,2, 13-16
Y		4-8, 10-12
A		3
X	EP 1 038 732 A (PLASTIC OMNIUM CIE [FR]) 27 septembre 2000 (2000-09-27) abrégé alinéas [0039] - [0045]; figure 7	1-3,9, 13-16
Y		4-8, 10-12
	----- -/--	

 Voir la suite du cadre C pour la fin de la liste des documents

 Les documents de familles de brevets sont indiqués en annexe

* Catégories spéciales de documents cités:

A document définissant l'état général de la technique, non considéré comme particulièrement pertinent

E document antérieur, mais publié à la date de dépôt international ou après cette date

L document pouvant jeter un doute sur une revendication de priorité ou cité pour déterminer la date de publication d'une autre citation ou pour une raison spéciale (telle qu'indiquée)

O document se référant à une divulgation orale, à un usage, à une exposition ou tous autres moyens

P document publié avant la date de dépôt international, mais postérieurement à la date de priorité revendiquée

T document ultérieur publié après la date de dépôt international ou la date de priorité et n'appartenant pas à l'état de la technique pertinent, mais cité pour comprendre le principe ou la théorie constituant la base de l'invention

X document particulièrement pertinent; l'invention revendiquée ne peut être considérée comme nouvelle ou comme impliquant une activité inventive par rapport au document considéré isolément

Y document particulièrement pertinent; l'invention revendiquée ne peut être considérée comme impliquant une activité inventive lorsque le document est associé à un ou plusieurs autres documents de même nature, cette combinaison étant évidente pour une personne du métier

& document qui fait partie de la même famille de brevets

Date à laquelle la recherche internationale a été effectivement achevée

3 avril 2009

Date d'expédition du présent rapport de recherche internationale

08/05/2009

 Nom et adresse postale de l'administration chargée de la recherche internationale
 Office Européen des Brevets, P.B. 5818 Patentlaan 2
 NL - 2280 HV Rijswijk
 Tel. (+31-70) 340-2040;
 Fax: (+31-70) 340-3016

Fonctionnaire autorisé

Peltz, Dan

C(suite). DOCUMENTS CONSIDERES COMME PERTINENTS

Catégorie*	Identification des documents cités, avec, le cas échéant, l'indication des passages pertinents	no. des revendications visées
X A	FR 2 635 489 A (DAIMLER BENZ AG [DE]) 23 février 1990 (1990-02-23) abrégé page 6, ligne 12 - page 7, ligne 3 figure	1-4,9, 12-16
A	-----	5-8
X A	US 6 513 843 B1 (FREDERICK GREGORY STANLEY [US] ET AL) 4 février 2003 (2003-02-04) abrégé figure 4	1,2, 13-16
A	-----	12
X A	WO 2004/087487 A (DAIMLER CHRYSLER AG [DE]; BOHN MICHAEL [DE]; JAKOBS HOLGER [DE]; KONER) 14 octobre 2004 (2004-10-14) abrégé page 5, alinéa 4 - page 6, alinéa 2 figures 1,3-5	1,8, 14-16
A	-----	2-4,12
A	WO 2006/008137 A (GM GLOBAL TECH OPERATIONS INC [US]; DYNAMIT NOBEL KUNSTSTOFF GMBH [DE]) 26 janvier 2006 (2006-01-26) abrégé; figure 7	1

RAPPORT DE RECHERCHE INTERNATIONALE

Renseignements relatifs aux membres de familles de brevets

Demande internationale n°

PCT/FR2008/051597

Document brevet cité au rapport de recherche		Date de publication	Membre(s) de la famille de brevet(s)	Date de publication
EP 1314614	A	28-05-2003	AT 290970 T	15-04-2005
			DE 60203241 D1	21-04-2005
			DE 60203241 T2	09-02-2006
			ES 2237657 T3	01-08-2005
			FR 2832679 A1	30-05-2003

EP 1038732	A	27-09-2000	DE 60004116 D1	04-09-2003
			DE 60004116 T2	22-04-2004
			ES 2204464 T3	01-05-2004
			FR 2791311 A1	29-09-2000

FR 2635489	A	23-02-1990	DE 3825071 C1	05-10-1989
			GB 2221201 A	31-01-1990
			IT 1231615 B	18-12-1991
			JP 2068221 A	07-03-1990
			JP 2111265 C	21-11-1996
			JP 8005329 B	24-01-1996
			US 4938303 A	03-07-1990

US 6513843	B1	04-02-2003	DE 10304784 A1	18-09-2003
			GB 2385566 A	27-08-2003

WO 2004087487	A	14-10-2004	DE 10315379 A1	04-11-2004

WO 2006008137	A	26-01-2006	AU 2005263596 A1	26-01-2006
			BR PI0512187 A	19-02-2008
			CN 101228050 A	23-07-2008
			DE 102004035435 A1	16-03-2006
			EP 1799517 A1	27-06-2007
			JP 2008506589 T	06-03-2008
